



# ÖNORM

## EN 15259

Ausgabe: 2007-12-01

### Luftbeschaffenheit — Messung von Emissionen aus stationären Quellen — Anforderungen an Messstrecken und Messplätze und an die Messaufgabe, den Messplan und den Messbericht

Air quality — Measurement of stationary source emissions — Requirements for measurement sections and sites and for the measurement objective, plan and report

Qualité de l'air — Mesurage des émissions de sources fixes — Exigences relatives aux sections et aux sites de mesurage et relatives à l'objectif, au plan et au rapport de mesurage

---

#### Medieninhaber und Hersteller

ON Österreichisches Normungsinstitut  
Austrian Standards Institute  
Heinestraße 38, 1020 Wien

#### Copyright © ON 2007. Alle Rechte vorbehalten!

Nachdruck oder Vervielfältigung, Aufnahme auf oder in sonstige Medien oder Datenträger nur mit Zustimmung des ON gestattet!  
E-Mail: [copyright@on-norm.at](mailto:copyright@on-norm.at)

#### Verkauf von in- und ausländischen Normen und Regelwerken durch

ON Österreichisches Normungsinstitut  
Austrian Standards Institute  
Heinestraße 38, 1020 Wien  
E-Mail: [sales@on-norm.at](mailto:sales@on-norm.at)  
Internet: [www.on-norm.at/shop](http://www.on-norm.at/shop)  
Fax: (+43 1) 213 00-818  
Tel.: (+43 1) 213 00-805

[www.ris.bka.gv.at](http://www.ris.bka.gv.at)

**ICS** 13.040.40

**Ident (IDT) mit** EN 15259:2007-10

**Ersatz für** ÖNORM M 9415:2004-01

**zuständig** ON-Komitee ON-K 139  
Luftreinhaltung

## Nationales Vorwort

Ergänzende Bestimmungen zum Emissionsbericht (siehe Anhang F) sind der ÖNORM M 9413, *Messbericht für Luftschadstoff-Emissionsmessungen – Anforderungen für die Erstellung* zu entnehmen.

EUROPÄISCHE NORM

**EN 15259**

EUROPEAN STANDARD

NORME EUROPÉENNE

Oktober 2007

ICS 13.040.40

Deutsche Fassung

## Luftbeschaffenheit - Messung von Emissionen aus stationären Quellen - Anforderungen an Messstrecken und Messplätze und an die Messaufgabe, den Messplan und den Messbericht

Air quality - Measurement of stationary source emissions - Requirements for measurement sections and sites and for the measurement objective, plan and report

Qualité de l'air - Mesurage des émissions de sources fixes - Exigences relatives aux sections et aux sites de mesurage et relatives à l'objectif, au plan et au rapport de mesurage

Diese Europäische Norm wurde vom CEN am 18. August 2007 angenommen.

Die CEN-Mitglieder sind gehalten, die CEN/CENELEC-Geschäftsordnung zu erfüllen, in der die Bedingungen festgelegt sind, unter denen dieser Europäischen Norm ohne jede Änderung der Status einer nationalen Norm zu geben ist. Auf dem letzten Stand befindliche Listen dieser nationalen Normen mit ihren bibliographischen Angaben sind beim Management-Zentrum des CEN oder bei jedem CEN-Mitglied auf Anfrage erhältlich.

Diese Europäische Norm besteht in drei offiziellen Fassungen (Deutsch, Englisch, Französisch). Eine Fassung in einer anderen Sprache, die von einem CEN-Mitglied in eigener Verantwortung durch Übersetzung in seine Landessprache gemacht und dem Zentralsekretariat mitgeteilt worden ist, hat den gleichen Status wie die offiziellen Fassungen.

CEN-Mitglieder sind die nationalen Normungsinstitute von Belgien, Bulgarien, Dänemark, Deutschland, Estland, Finnland, Frankreich, Griechenland, Irland, Island, Italien, Lettland, Litauen, Luxemburg, Malta, den Niederlanden, Norwegen, Österreich, Polen, Portugal, Rumänien, Schweden, der Schweiz, der Slowakei, Slowenien, Spanien, der Tschechischen Republik, Ungarn, dem Vereinigten Königreich und Zypern.



EUROPÄISCHES KOMITEE FÜR NORMUNG  
EUROPEAN COMMITTEE FOR STANDARDIZATION  
COMITÉ EUROPÉEN DE NORMALISATION

Management-Zentrum: rue de Stassart, 36 B-1050 Brüssel

# Inhalt

	Seite
<b>Vorwort</b> .....	<b>3</b>
<b>Einleitung</b> .....	<b>4</b>
<b>1 Anwendungsbereich</b> .....	<b>5</b>
<b>2 Normative Verweisungen</b> .....	<b>5</b>
<b>3 Begriffe</b> .....	<b>5</b>
<b>4 Symbole und Abkürzungen</b> .....	<b>9</b>
4.1 <b>Symbole</b> .....	<b>9</b>
4.2 <b>Abkürzungen</b> .....	<b>11</b>
<b>5 Grundlagen</b> .....	<b>11</b>
5.1 <b>Allgemeines</b> .....	<b>11</b>
5.2 <b>Messstrecke und Messplatz</b> .....	<b>13</b>
5.3 <b>Messaufgabe und Messplan</b> .....	<b>13</b>
5.4 <b>Probenahmestrategie</b> .....	<b>13</b>
5.5 <b>Messbericht</b> .....	<b>13</b>
<b>6 Messstrecken und Messplätze</b> .....	<b>13</b>
6.1 <b>Allgemeines</b> .....	<b>13</b>
6.2 <b>Messstrecke</b> .....	<b>15</b>
6.3 <b>Messplatz</b> .....	<b>18</b>
<b>7 Messaufgabe und Messplan</b> .....	<b>19</b>
7.1 <b>Messaufgabe</b> .....	<b>19</b>
7.2 <b>Messplan</b> .....	<b>21</b>
<b>8 Probenahmestrategie</b> .....	<b>25</b>
8.1 <b>Allgemeines</b> .....	<b>25</b>
8.2 <b>Messung von Partikeln und anderen Komponenten mit Netzmessungen</b> .....	<b>26</b>
8.3 <b>Ermittlung der Homogenität</b> .....	<b>28</b>
8.4 <b>Dauerhaft installierte AMS</b> .....	<b>32</b>
<b>9 Messbericht</b> .....	<b>33</b>
<b>Anhang A (informativ) Gestaltung und Errichtung von Messplätzen</b> .....	<b>35</b>
<b>Anhang B (informativ) Messplanung</b> .....	<b>44</b>
<b>Anhang C (informativ) Umrechnung auf Bezugsgrößen</b> .....	<b>61</b>
<b>Anhang D (normativ) Probenahmestrategie</b> .....	<b>64</b>
<b>Anhang E (informativ) Beispiele zur Ermittlung der Homogenität von Abgasprofilen</b> .....	<b>69</b>
<b>Anhang F (informativ) Muster für einen Emissionsmessbericht</b> .....	<b>75</b>
<b>Anhang G (informativ) Theoretische Basis für die Ermittlung der mittleren Konzentration im Messquerschnitt</b> .....	<b>78</b>
<b>Literaturhinweise</b> .....	<b>80</b>

## Vorwort

Dieses Dokument (EN 15259:2007) wurde vom Technischen Komitee CEN/TC 264 „Luftbeschaffenheit“ erarbeitet, dessen Sekretariat vom DIN gehalten wird.

Diese Europäische Norm muss den Status einer nationalen Norm erhalten, entweder durch Veröffentlichung eines identischen Textes oder durch Anerkennung bis April 2008, und etwaige entgegenstehende nationale Normen müssen bis April 2008 zurückgezogen werden.

Dieses Dokument wurde von der Arbeitsgruppe WG 19 „Messstrategie bei Emissionsmessungen“ des CEN/TC 264 als eines der drei folgenden Dokumente über die Messung von Emissionen aus stationären Quellen erarbeitet:

- EN 15259, *Luftbeschaffenheit — Messung von Emissionen aus stationären Quellen — Anforderungen an Messstrecken und Messplätze und an die Messaufgabe, den Messplan und den Messbericht*
- CEN/TS 15674, *Luftbeschaffenheit — Messung von Emissionen aus stationären Quellen — Leitlinien für die Erarbeitung von standardisierten Messverfahren*
- CEN/TS 15675, *Luftbeschaffenheit — Messung von Emissionen aus stationären Quellen — Anwendung der EN ISO/IEC 17025:2005 auf wiederkehrende Messungen*

Entsprechend der CEN/CENELEC-Geschäftsordnung sind die nationalen Normungsinstitute der folgenden Länder gehalten, diese Europäische Norm zu übernehmen: Belgien, Bulgarien, Dänemark, Deutschland, Estland, Finnland, Frankreich, Griechenland, Irland, Island, Italien, Lettland, Litauen, Luxemburg, Malta, Niederlande, Norwegen, Österreich, Polen, Portugal, Rumänien, Schweden, Schweiz, Slowakei, Slowenien, Spanien, Tschechische Republik, Ungarn, Vereinigtes Königreich und Zypern.

## Einleitung

Diese Europäische Norm legt Anforderungen fest an

- a) die Messstrecken und Messplätze bei Abgaskanälen industrieller Anlagen und
- b) die Messaufgabe, den Messplan und den Messbericht.

Diese Europäische Norm soll zuverlässige und vergleichbare Ergebnisse sicherstellen, wenn sie in Verbindung mit Referenzverfahren, die beispielsweise im CEN/TC 264 entwickelt wurden, verwendet wird.

Diese Europäische Norm richtet sich insbesondere an Anlagenplaner, Konstrukteure, Anlagenbetreiber, Prüflaboratorien, Akkreditierungsstellen und Behörden.

Diese Europäische Norm setzt die Festlegung einer Messaufgabe voraus. Es können unterschiedliche Gründe für Emissionsmessungen vorliegen, beispielsweise

- zur Beurteilung, ob industrielle Anlagen in Übereinstimmung mit den Auflagen der IVU-Richtlinie [1] (Einhaltung von Emissionsbegrenzungen) betrieben werden,
- bei Emissionserklärungen und der Meldung von Daten an Emissionskataster (z. B. lokal, national und international, beispielsweise das Europäische Schadstoffemissionsregister (EPER) [1], [2]),
- bei Abnahmemessungen (Garantienachweis),
- bei Beschwerden,
- zur Einleitung eines Genehmigungsverfahrens (z. B. nach Änderungen der Betriebsweise oder der Anlage),
- nach Ablauf einer festgelegten Zeitspanne zur Feststellung des Anlagenzustands,
- nach Unterbrechung oder Störung des Anlagenbetriebs,
- bei sicherheitstechnischen Überprüfungen,
- zur Kalibrierung von kontinuierlich arbeitenden Emissionsmeseinrichtungen,
- zur Funktionsprüfung von kontinuierlich arbeitenden Emissionsmeseinrichtungen,
- zur Ursachenanalyse eines bestimmten Emissionsverhaltens (z. B. die Ermittlung der Ursachen für das Nichteinhalten der garantierten oder geforderten Leistung von Abgasreinigungsanlagen),
- zur Prognose des voraussichtlichen Emissionsverhaltens unter besonderen Betriebsbedingungen, z. B. nach Verfahrensumstellungen, bei Betriebsstörungen oder Betriebsunterbrechungen, oder bei einer Kapazitätserweiterung,
- zur Aufstellung von Programmen im Rahmen des Emissionsrechtehandels [3],
- zur Ermittlung von Emissionsfaktoren und
- zur Beurteilung der verfügbaren Technik für einzelne Industriebereiche (z. B. auf Betriebs- oder Bereichsebene oder EU-weit) [3].

## 1 Anwendungsbereich

Diese Europäische Norm legt folgende Anforderungen fest:

- a) Anforderungen an Messstrecken und Messplätze hinsichtlich der Durchführung von Emissionsmessungen;
- b) Anforderungen an die Messaufgabe, den Messplan und den Messbericht bei Emissionsmessungen zur Ermittlung von Luftverunreinigungen und Bezugsgrößen, die in Abgaskanälen industrieller Anlagen durchgeführt werden.

Diese Europäische Norm gilt für wiederkehrende Messungen unter Verwendung von manuellen oder automatischen Referenzverfahren (RM).

Diese Europäische Norm legt allgemeine Grundsätze fest, die bei der Durchführung von Emissionsmessungen an verschiedenen Anlagentypen und bei verschiedenen Messaufgaben angewendet werden können.

**ANMERKUNG** Die Messaufgabe wird vom Kunden festgelegt. Das Prüflaboratorium ermittelt die Messaufgabe und damit in Zusammenhang stehende behördliche Anforderungen zu Beginn der Messplanung. Wenn Messungen für behördliche Zwecke durchgeführt werden, sollte der Kunde eine Zustimmung durch die zuständige Behörde anstreben.

Diese Europäische Norm legt Verfahren zur repräsentativen Probenahme in Abgaskanälen fest.

Die Europäische Norm legt Verfahren zur Ermittlung des bestmöglichen Messpunktes für automatische Messeinrichtungen fest, die für die kontinuierliche Emissionsüberwachung eingesetzt werden.

Die in dieser Europäischen Norm behandelten Aspekte der Messplanung und Berichterstattung können auf Emissionsmessungen an diffusen Emissionsquellen sowie an Quellen flüchtiger Stoffe angewendet werden.

Diese Europäische Norm behandelt nicht die Aspekte der baulichen Sicherheit von Kaminen und Kanälen, die Errichtung von Messbühnen und die Sicherheit des Personals, das diese nutzt.

## 2 Normative Verweisungen

Die folgenden zitierten Dokumente sind für die Anwendung dieses Dokuments erforderlich. Bei datierten Verweisungen gilt nur die in Bezug genommene Ausgabe. Bei undatierten Verweisungen gilt die letzte Ausgabe des in Bezug genommenen Dokuments (einschließlich aller Änderungen).

Nicht zutreffend.

## 3 Begriffe

Für die Anwendung dieses Dokuments gelten die folgenden Begriffe.

**ANMERKUNG** Diese Begriffe stimmen mit denen des Internationalen Wörterbuchs der Metrologie (VIM) und der Technischen Spezifikation CEN/TS 15674 überein.

### 3.1

#### **Messung**

Gesamtheit der Tätigkeiten zum Ermitteln eines Größenwertes

[VIM:1993, 2.1]

**ANMERKUNG** Die Tätigkeiten können mit automatischen Messeinrichtungen durchgeführt werden.

### 3.2

#### einzelne Messung

Messung über eine festgelegte Zeitspanne

ANMERKUNG Informationen über den Beginn und das Ende der Messung können von Wichtigkeit sein, beispielsweise bei Vergleichsmessungen mit einem Referenzverfahren und einer zu kalibrierenden oder zu validierenden automatischen Messeinrichtung.

### 3.3

#### wiederkehrende Messung

Ermittlung einer Messgröße in festgelegten Zeitabständen

ANMERKUNG Die festgelegten Zeitabstände können regelmäßig (z. B. einmal im Monat) oder unregelmäßig sein. Messgrößen können die Menge oder die physikalische Eigenschaft einer Emission beschreiben. Solche Messungen werden gewöhnlich mit transportablen Geräten und üblicherweise innerhalb von weniger als 24 h durchgeführt.

### 3.4

#### Netzmessung

Ermittlung einer Messgröße in einem festgelegten Raster von Messpunkten im Messquerschnitt

### 3.5

#### Messgröße

spezielle Größe, die Gegenstand einer Messung ist

[VIM:1993, 2.6]

ANMERKUNG Die Messgröße ist eine quantifizierbare Eigenschaft des zu untersuchenden Abgases, beispielsweise die Massenkonzentration einer Messkomponente, die Temperatur, die Geschwindigkeit, der Massenstrom, der Sauerstoffgehalt und der Wasserdampfgehalt.

### 3.6

#### Messkomponente

Bestandteil des Abgases, für den eine festgelegte Messgröße durch Messung zu ermitteln ist

### 3.7

#### Bezugsgröße

festgelegte physikalische oder chemische Größe, die zur Umrechnung der Messgröße auf Bezugsbedingungen benötigt wird

ANMERKUNG Bezugsgrößen sind beispielsweise die Temperatur ( $T_{\text{ref}} = 273,15 \text{ K}$ ), der Druck ( $p_{\text{ref}} = 101,325 \text{ kPa}$ ), der Wasserdampfvolumenteil ( $h_{\text{ref}} = 0 \%$ ) und der Sauerstoffvolumengehalt  $o_{\text{ref}}$ .

### 3.8

#### Referenzverfahren

##### RM

per Konvention als Referenz verwendetes Messverfahren, das den anerkannten Referenzwert der Messgröße liefert

ANMERKUNG 1 Ein Referenzverfahren ist vollständig beschrieben.

ANMERKUNG 2 Ein Referenzverfahren kann ein manuelles oder ein automatisches Verfahren sein.

ANMERKUNG 3 Alternative Verfahren können verwendet werden, wenn die Äquivalenz zum Referenzverfahren nachgewiesen wurde.



**3.9****Standardreferenzverfahren****SRM**

Referenzverfahren, dessen Anwendung in europäischen oder nationalen Gesetzen vorgeschrieben ist

ANMERKUNG Standardreferenzverfahren werden beispielsweise zur Kalibrierung und Validierung automatischer Messeinrichtungen und bei wiederkehrenden Messungen zur Überprüfung der Einhaltung von Grenzwerten eingesetzt.

**3.10****automatische Messeinrichtung****AMS**

Messeinrichtung, die ständig an der Anlage zwecks kontinuierlicher Überwachung von Emissionen installiert ist

ANMERKUNG Eine automatische Messeinrichtung ist ein Verfahren, das auf ein Referenzverfahren rückführbar ist.

[EN 14181:2004, 3.2]

**3.11****Messplatz**

Ort am Abgaskanal im Bereich des Messquerschnitts oder der Messquerschnitte, bestehend aus baulichen und technischen Einrichtungen, beispielsweise Messbühnen, Messöffnungen, Energieversorgung

ANMERKUNG Der Messplatz wird auch als Probenahmestelle bezeichnet.

**3.12****Messstrecke**

Bereich des Abgaskanals, der den Messquerschnitt oder die Messquerschnitte sowie die Einlaufstrecke und die Auslaufstrecke umfasst

**3.13****Messquerschnitt**

zur Mittelachse des Abgaskanals senkrechte Fläche am Ort der Probenahme

ANMERKUNG Der Messquerschnitt wird auch als Probenahmeebene bezeichnet.

**3.14****hydraulischer Durchmesser**

$d_h$

Quotient aus der vierfachen Fläche  $A$  und dem Umfang  $P$  des Messquerschnitts

$$d_h = \frac{4 \times A}{P} \quad (1)$$

**3.15****Messachse**

durch die Innenwand des Abgaskanals begrenzte Linie im Messquerschnitt, auf der die Messpunkte liegen

ANMERKUNG Die Messachse wird auch als Probenahmeachse bezeichnet.

**3.16****Messpunkt**

Stelle im Messquerschnitt, an der der Teilvolumenstrom entnommen wird oder an der Messdaten direkt gewonnen werden

ANMERKUNG Der Messpunkt wird auch als Probenahmepunkt bezeichnet.

**EN 15259:2007 (D)****3.17****repräsentativer Messpunkt**

Messpunkt, an dem die lokale Massenstromdichte des zu ermittelnden Stoffes gleich der über den Messquerschnitt gemittelten Massenstromdichte ist

**3.18****Messöffnung**

Öffnung im Abgaskanal in der Verlängerung der Messachse, durch die das Abgas erreicht werden kann

ANMERKUNG Die Messöffnung wird auch als Probenahmeöffnung oder Zugangsöffnung bezeichnet.

**3.19****Traversierfläche**

Fläche des freien Arbeitsraumes an der Messbühne außerhalb des Abgaskanals, in der sich keine Hindernisse befinden und in der die Messsonden bewegt und gehandhabt werden

ANMERKUNG Siehe Tabelle 1 in 5.2.3.2.

**3.20****Messaufgabe**

Ziel des Messprogramms

**3.21****Messplan**

strukturiertes Verfahren zur Erfüllung einer festgelegten Messaufgabe

**3.22****Messbericht**

vom Prüflaboratorium im Kundenauftrag erstellter Bericht, der mindestens die Informationen enthält, die in den im Rahmen der Durchführung des Messprogramms verwendeten Normen und insbesondere in dieser Europäischen Norm gefordert werden

**3.23****Ortsbegehung**

vom Prüflaboratorium vor den Emissionsmessungen durchgeführte Begehung zur Sicherstellung, dass die physischen und logistischen Gegebenheiten vor dem Eintreffen vor Ort zur Durchführung der Arbeiten vollständig bekannt sind

ANMERKUNG Die Ortsbegehung liefert Informationen, die für die Festlegung des geeigneten Messverfahrens und die Erarbeitung des Messplans wesentlich sind.

**3.24****zeitliche Lage**

Zeitpunkt, zu dem Proben genommen oder Messungen durchgeführt werden

ANMERKUNG Die zeitliche Lage kann entscheidend sein, um ein im Sinne der Messaufgabe verwertbares Ergebnis zu erzielen.

**3.25****Probenahmedauer**

Zeitspanne, in der die Probe genommen wird

**3.26****Massenkonzentration**

$c$

Quotient der Masse  $m$  der Messkomponente und des Gasvolumens  $V$

$$c = \frac{m}{V} \quad (2)$$

**3.27****Massenstrom** $\dot{m}$ Quotient der durch den Messquerschnitt strömenden Masse  $m$  und der Zeit  $t$ 

$$\dot{m} = \frac{m}{t} \quad (3)$$

**3.28****Massenstromdichte** $\dot{m}_d$ Quotient des Massenstroms  $\dot{m}$  und der entsprechenden Querschnittsfläche  $a$ 

$$\dot{m}_d = \frac{\dot{m}}{a} \quad (4)$$

**3.29****Teilvolumenstrom**

dem Hauptstrom zum Ermitteln der Messkomponente entnommener Volumenstrom

**3.30****Volumenstrom**

Quotient des durch einen Querschnitt strömenden Volumens und der Zeit

**3.31****Prüflaboratorium**

Laboratorium, das Prüfungen durchführt

ANMERKUNG 1 Die Benennung *Prüflaboratorium* kann im Sinne einer juristischen Person, einer technischen Institution oder im Sinne beider verwendet werden.

ANMERKUNG 2 Ein Prüflaboratorium führt Arbeiten am Standort des Laboratoriums, an Stellen außerhalb des Standortes des Laboratoriums und in zeitweiligen oder mobilen Laboratorien durch.

ANMERKUNG 3 Die Probenahme und Analytik erfolgen häufig an verschiedenen Orten, wobei die Analytik am Standort des Laboratoriums durchgeführt werden kann.

**3.32****Kunde**

Organisation oder Person, die die Messaufgabe festlegt und den Messbericht erhält

ANMERKUNG Aus EN ISO 9000:2005, Definition 3.3.5, abgeleitet.

**4 Symbole und Abkürzungen****4.1 Symbole**

$a$	Querschnittsfläche
$A$	Fläche des Messquerschnitts
$c$	Massenkonzentration
$d$	Kanaldurchmesser
$d_h$	hydraulischer Durchmesser

$F$	statistischer Wert des $F$ -Tests
$h_m$	gemessener Wasserdampfgehalt als Volumenanteil
$h_{ref}$	Bezugswasserdampfgehalt als Volumenanteil
$m$	Masse
$\dot{m}$	Massenstrom
$\dot{m}_d$	Massenstromdichte
$N$	Anzahl der Messungen
$o_m$	gemessener Sauerstoffgehalt als Volumenanteil
$o_{ref}$	Bezugssauerstoffgehalt als Volumenanteil
$P$	Umfang des Messquerschnitts
$p_m$	gemessener Druck
$p_{ref}$	Bezugsdruck
$r_i$	Verhältnis zwischen dem aktuellen Wert $y_{i,grid}$ der Messgröße im Netz und dem Wert $y_{i,ref}$ der Vergleichsmessung
$\bar{r}$	Mittelwert der Verhältnisse $r_i$
$s_{grid}$	Standardabweichung der Netzmessungen
$s_{inh}$	Standardabweichung aufgrund der Inhomogenität des Abgases
$s_{pos}$	Standardabweichung der kombinierten Netz- und Vergleichsmessung
$s_{ref}$	Standardabweichung der Vergleichsmessungen
$t$	Zeit
$T_m$	gemessene Temperatur (absolut)
$T_{ref}$	Bezugstemperatur (absolut)
$U_{perm}$	zulässige erweiterte Unsicherheit
$U_{pos}$	erweiterte Unsicherheit der kombinierten Netz- und Vergleichsmessung
$U_{ref}$	erweiterte Unsicherheit der an dem festen Punkt durchgeführten Vergleichsmessungen
$v$	Geschwindigkeit des Gases im Messquerschnitt
$V$	Volumen
$\dot{V}$	Volumenstrom
$y_{i,grid}$	Messwert am $i$ -ten Messpunkt
$y_{i,ref}$	$i$ -ter Messwert Messpunkt der Vergleichsmessungen

## 4.2 Abkürzungen

AMS	automatische Messeinrichtung
RM	Referenzverfahren
SRM	Standardreferenzverfahren
SCR	selektive katalytische Reduktion
SNCR	selektive nichtkatalytische Reduktion

## 5 Grundlagen

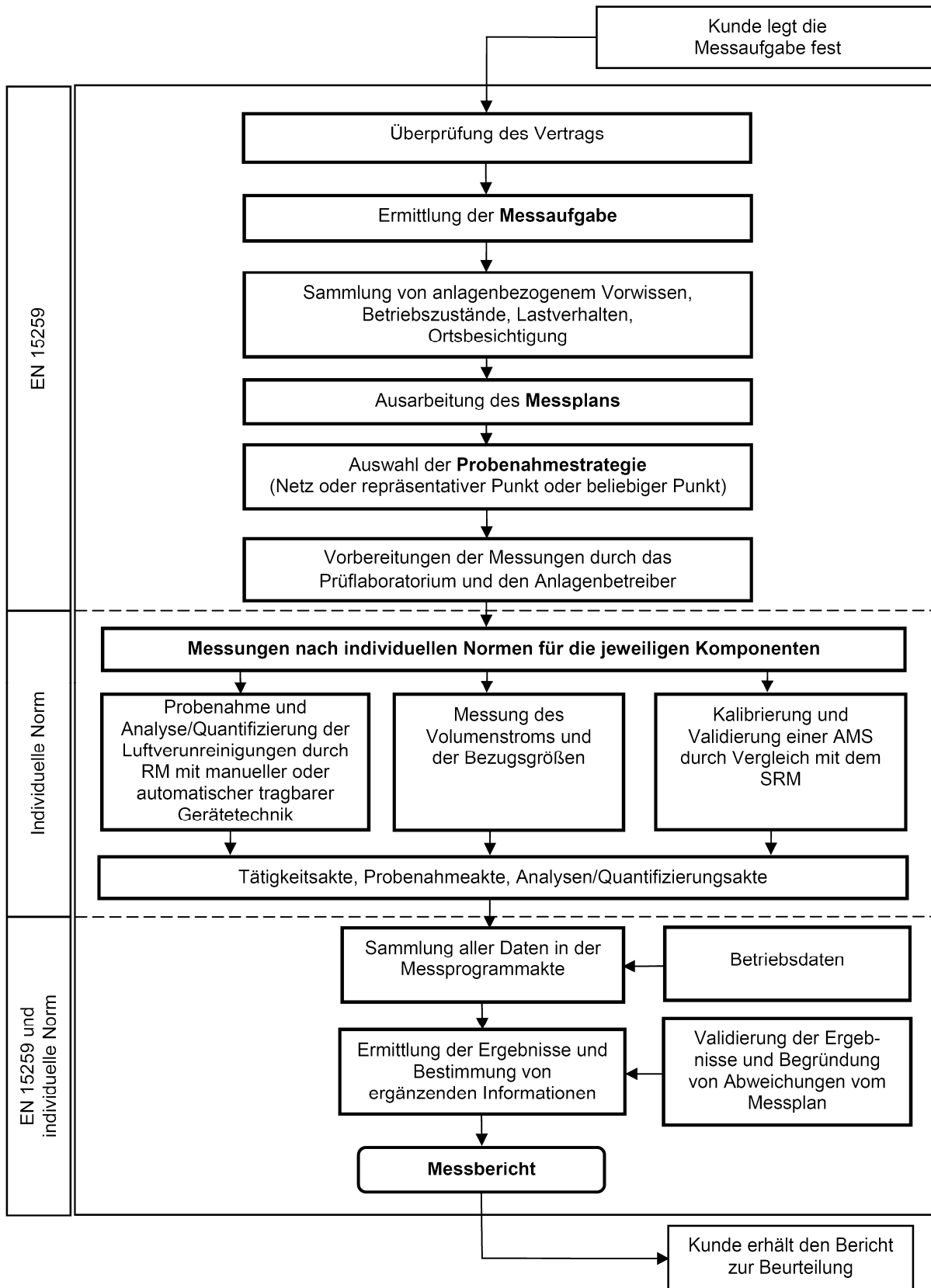
### 5.1 Allgemeines

Zuverlässige und vergleichbare Ergebnisse, die im Rahmen der Messaufgabe (siehe Anhang G) repräsentativ für die Emissionen sind, können unter der Voraussetzung ermittelt werden, dass

- a) eine Messstrecke und ein Messplatz vorhanden sind, die am besten schon zum Zeitpunkt der Anlagenplanung eingerichtet werden und die Entnahme einer repräsentativen Probe erlauben,
- b) die Messaufgabe und der Messplan verfügbar sind, bevor die Messungen durchgeführt werden,
- c) eine Probenahmestrategie im Messplan festgelegt wird, die der Messaufgabe angemessen ist,
- d) ein Bericht über die Ergebnisse erstellt wird, der alle relevanten Informationen enthält und
- e) kompetente Prüflaboratorien eingesetzt werden.

ANMERKUNG Anforderungen an die Kompetenz von Prüflaboratorien werden in EN ISO/IEC 17025 und in CEN/TS 15675 festgelegt.

Bild 1 zeigt die wesentlichen Schritte bei wiederkehrenden Messungen von Emissionen aus stationären Quellen.



**Bild 1 — Darstellung der wesentlichen Schritte bei wiederkehrenden Messungen von Emissionen aus stationären Quellen**

## 5.2 Messstrecke und Messplatz

An Anlagen, die so geplant oder angepasst wurden, dass eine repräsentative Probenahme möglich ist, existiert ein Bereich der Abgasführung, in dem durch entsprechende Gestaltung ein geordnetes Strömungsprofil ohne Drall und Rückströmung vorliegt. In diesem Bereich befindet sich der Messquerschnitt mit einem Raster von Messpunkten, das die Bestimmung der Verteilung der Messgrößen und Bezugsgrößen erlaubt. Der Messplatz gestattet den Zugang zum Messquerschnitt mit üblichen Probenahmeeinrichtungen über eine Messbühne, die dem messtechnischen Personal ein sicheres und effizientes Arbeiten ermöglicht.

## 5.3 Messaufgabe und Messplan

Die Messaufgabe legt die durchzuführenden Arbeiten, die Betriebsbedingungen der Anlage unter denen die Messungen durchzuführen sind, die zu ermittelnden anlagen- oder prozessbezogenen Informationen, die zu verwendenden Arbeitsanweisungen und jede damit in Verbindung stehende Anforderungen fest. Die Ergebnisse werden im Messplan dargestellt. Um sicherzustellen, dass der Messplan der Messaufgabe genügt, ist eine Überprüfung notwendig, ob die Messstrecke bereits untersucht wurde und jegliche Abweichung von der Standardgeometrie berücksichtigt wird. Die Messungen werden durch geeignetes und qualifiziertes Personal unter angemessener Leitung durchgeführt. Abhängig von der Messaufgabe dürfen vereinfachte Vorgehensweisen unter bestimmten Umständen verwendet werden, wenn der Anlagenbetrieb gut bekannt ist und die Messaufgabe dies erlaubt. Jegliche Abweichung von den in Europäischen Normen beschriebenen Vorgehensweisen werden begründet und dokumentiert.

## 5.4 Probenahmestrategie

Die Probenahmestrategie stellt eine repräsentative Probenahme sicher. Die in Abschnitt 8 festgelegten Verfahren berücksichtigen den Grad der Homogenität der Verteilung der Messgröße und jegliche zu erwartende zeitliche Variabilität. Die Verfahren erlauben die Festlegung der Anzahl und der Lage der Messpunkte sowie der Probenahmedauer an jedem Punkt.

## 5.5 Messbericht

Der Messbericht enthält die Messergebnisse sowie eine ausführliche Darstellung der Messungen, eine Beschreibung der Messaufgabe und den Messplan. Er enthält ausreichende Detailinformationen, damit die Ergebnisse über die Berechnungen zu den ermittelten Rohdaten und den Betriebsbedingungen zurückverfolgt werden können.

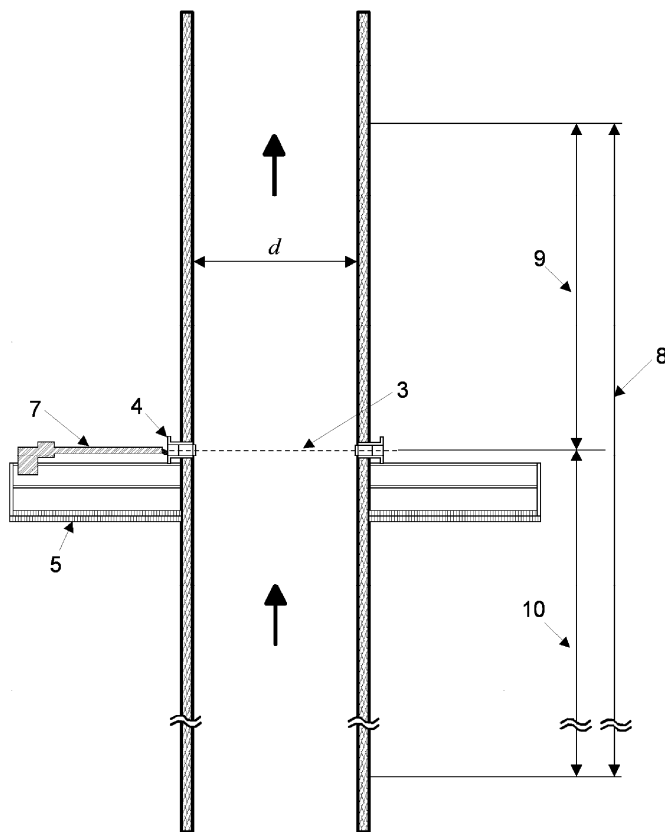
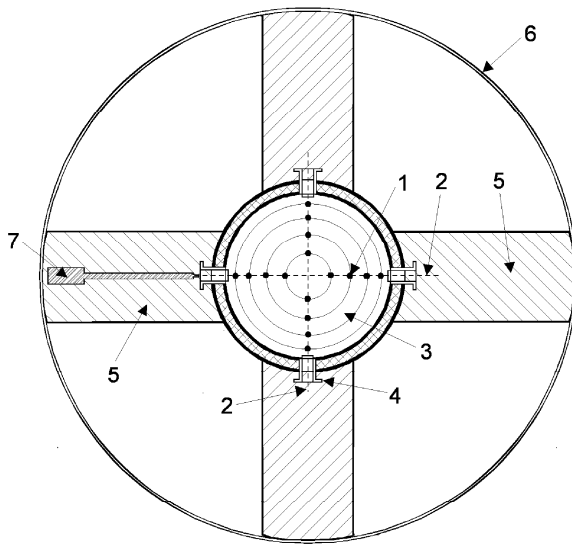
# 6 Messstrecken und Messplätze

## 6.1 Allgemeines

Um zuverlässige und vergleichbare Ergebnisse von Emissionsmessungen zu erzielen, werden geeignete Messstrecken und Messplätze benötigt. Daher sind geeignete Messstrecken und Messplätze bereits bei der Planung einer Anlage zu berücksichtigen (siehe [4]). Begriffe, die im Zusammenhang mit Messstrecken und Messplätzen verwendet werden, sind in Bild 2 dargestellt.

Emissionsmessungen in strömenden Gasen erfordern definierte Strömungsbedingungen im Messquerschnitt, d. h. ein geordnetes und stabiles Strömungsprofil ohne Drall und Rückströmung, damit die Abgasgeschwindigkeit und die Konzentration der Messkomponente im Abgas ermittelt werden können. Diese Anforderungen ergeben sich aufgrund der Definition der mittleren Massenkonzentration (siehe Anhang G). Nur so lassen sich Ergebnisse verschiedener Messungen, beispielsweise an verschiedenen Anlagen, vergleichen.

Emissionsmessungen erfordern geeignete Messöffnungen und Messbühnen. Daher ist die Einrichtung von Messöffnungen und Messbühnen bereits in der Planungsphase einer Messstrecke zu berücksichtigen.



**Legende**

- 1 Messpunkt
- 2 Messachse
- 3 Messquerschnitt
- 4 Messöffnung
- 5 Traversierfläche
- 6 Messplatz
- 7 manuelle Probenahme-einrichtung
- 8 Messstrecke
- 9 Auslaufstrecke
- 10 Einlaufstrecke

**Symbole**

$d$  Innendurchmesser des Kamins

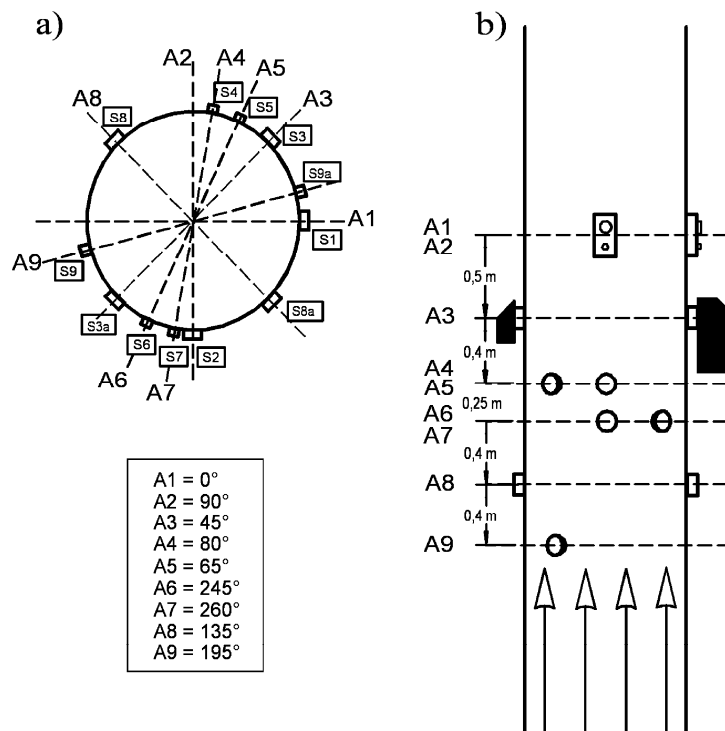
**Bild 2 — Darstellung der im Zusammenhang mit Messstrecken und Messplätzen verwendeten Begriffe**

Festlegungen in Verordnungen und andere amtliche Anforderungen sind bei der Auswahl und Festlegung von Messstrecken und Messplätzen zu berücksichtigen. Sachkundige Stellen sollten beteiligt werden.

**ANMERKUNG** Aspekte der baulichen Sicherheit von Kaminen und Kanälen sowie die Errichtung von Messbühnen und die Sicherheit des Personals, das diese nutzt, sind nicht Bestandteil dieser Europäischen Norm.



Bild 3 zeigt ein Beispiel für den Aufstellungsort von Messeinrichtungen innerhalb einer Messstrecke. In diesem Beispiel werden für die verschiedenen Aktivitäten sechs Messebenen verwendet. Die Messbühne ist zur Vereinfachung nicht dargestellt.



### Legende

- |   |                                       |
|---|---------------------------------------|
| a) Ansicht von oben                             | b) Ansicht von der Seite              |
| A Messachse, Messquerschnitt                    |                                       |
| S Messöffnung                                   |                                       |
| S1 Referenzverfahren                            | S6 AMS für HCl, Gesamt-C, Wasserdampf |
| S2 Referenzverfahren                            | S7 Referenzverfahren                  |
| S3 AMS für Staub (Optikkopf)                    | S8 AMS für Volumenstrom (Sender)      |
| S3a AMS für Staub (Reflektor)                   | S8a AMS für Volumenstrom (Empfänger)  |
| S4 AMS für SO <sub>2</sub> , NO, O <sub>2</sub> | S9 Temperatur                         |
| S5 Referenzverfahren                            | S9a Druck                             |

**Bild 3 — Beispiel für den Aufstellungsort von Messeinrichtungen innerhalb einer Messstrecke an einem Abgaskanal (Messbühne zur Vereinfachung nicht dargestellt)**

## 6.2 Messstrecke

### 6.2.1 Messstrecke und Messquerschnitt

Die Messstrecke muss die Probenahme und die Durchführung der Messungen in geeigneten Messquerschnitten gestatten.

ANMERKUNG 1 Als Messstrecke wird der Bereich einer geführten Quelle (z. B. Abgaskanal, Kamin) bezeichnet, der den eigentlichen Messquerschnitt sowie die Einlaufstrecke und die Auslaufstrecke umfasst.

ANMERKUNG 2 Für umfangreiche Emissionsmessprogramme können mehrere Messstrecken und/oder mehrere Messquerschnitte innerhalb jeder Messstrecke benötigt werden. Die Anforderungen gelten für jede Messstrecke und jeden Messquerschnitt.

Bei der Planung und Auswahl einer Messstrecke sind unter Beachtung der Messaufgabe die folgenden Gesichtspunkte zu berücksichtigen:

- a) die Messstrecke ist so zu positionieren, dass im Messquerschnitt repräsentative Messungen des Volumenstroms und der Massenkonzentration der Luftverunreinigungen möglich sind;

ANMERKUNG 3 Die Messkomponente kann sich durch Folgereaktionen (Abbau bzw. Synthese) zwischen dem Messquerschnitt und dem für die Emissionen maßgeblichen Austrittspunkt in die freie Atmosphäre noch ändern.

- b) der Messquerschnitt ist in einen Bereich des Abgaskanals (Kamin usw.) zu legen, in dem homogene Strömungsverhältnisse und Konzentrationen erwartet werden können;

ANMERKUNG 4 Diese Anforderung an homogene Strömungsverhältnisse ist im Allgemeinen erfüllt

- so weit wie möglich hinter oder vor Einbauten, die eine Änderung der Strömungsrichtung verursachen können (z. B. können Störungen durch Umlenkungen, Ventilatoren oder teilweise geschlossenen Luftklappen verursacht werden),
- in einem geraden Kanalabschnitt mit einer Einlaufstrecke von mindestens fünf hydraulischen Durchmessern vor und einer Auslaufstrecke von zwei hydraulischen Durchmessern nach dem Messquerschnitt erfüllt (Abstand bis zum Ende des Abgaskanals mindestens fünf hydraulische Durchmesser; siehe A.2) und
- in einem Kanalabschnitt mit konstanter Form und konstanter Querschnittsfläche.

ANMERKUNG 5 Zur Erzielung einer Durchmischung der Gase vor dem Eintritt in den (geraden) Kanalabschnitt, in dem sich der Messquerschnitt befindet, können wirksame aerodynamische Maßnahmen (z. B. Gebläse, Flügel, Gestaltung der Abgasführung) erforderlich sein. Dadurch kann ein homogenes Konzentrationsprofil im Messquerschnitt erreicht werden. Dies gilt insbesondere, wenn verschiedene Gase mit unterschiedlichen Eigenschaften aus verschiedenen Anlagenteilen kommend im selben Abgaskanal zusammengeführt werden.

ANMERKUNG 6 Es ist empfehlenswert, vor einer umfangreichen Installation eine Untersuchung der Geschwindigkeitsverteilung durchzuführen.

- c) Messungen an allen nach 8.2 und Anhang D festgelegten Messpunkten müssen belegen, dass die Abgasströmung im Messquerschnitt die folgenden Anforderungen erfüllt:

- 1) der Winkel zwischen dem Gasstrom und der Mittelachse des Abgaskanals muss kleiner  $15^\circ$  sein;

ANMERKUNG 7 Ein Verfahren zur Ermittlung des Winkels des Gasstroms ist in Anhang B der EN 13284-1:2001 beschrieben.

- 2) es darf keine lokale negative Strömung auftreten;
- 3) es muss eine Mindestgeschwindigkeit in Abhängigkeit vom verwendeten Messverfahren zur Bestimmung des Volumenstroms vorhanden sein (für Staudrucksonden ein Differenzdruck größer 5 Pa);
- 4) das Verhältnis der höchsten zur niedrigsten örtlichen Gasgeschwindigkeit im Messquerschnitt muss kleiner 3:1 sein;

ANMERKUNG 8 Die genannten Anforderungen werden im allgemeinen in geraden Kanalabschnitten mit einer Einlaufstrecke von fünf hydraulischen Durchmessern vor und einer Auslaufstrecke von zwei hydraulischen Durchmessern hinter dem Messquerschnitt erfüllt (Abstand bis zum Ende des Abgaskanals mindestens fünf hydraulische Durchmesser). Deshalb wird dringend empfohlen, Probenahmestellen entsprechend einzurichten.

- d) die Einrichtung von Messstrecken in vertikalen Kanälen ist derjenigen in horizontalen Kanälen vorzuziehen;

ANMERKUNG 9 Bei hohen Staubkonzentrationen kann in horizontalen Kanälen für bestimmte Partikelfractionen Sedimentation auftreten. Dies kann zu Fehlern bei der Messung der in diesen Partikelfractionen enthaltenen Luftverunreinigung führen, z. B. bei Schwermetallen, PCDD/PCDF.

- e) die Messstrecke ist dort zu positionieren, wo die Errichtung von geeigneten Messbühnen möglich und die Bereitstellung der notwendigen Infrastruktur gewährleistet ist;
- f) die Messstrecke ist eindeutig festzulegen und zu kennzeichnen.

ANMERKUNG 10 Eine Kennzeichnung erlaubt eine eindeutige Identifizierung der Emissionsquelle für behördliche oder andere Zwecke.

### 6.2.2 Messöffnungen

Es sind Messöffnungen einzurichten, die eine Probenahme an den festgelegten Messpunkten erlauben (siehe 8.2).

Zusätzliche Messöffnungen zur Messung weiterer Messgrößen (z. B. Strömungsgeschwindigkeit, Temperatur, Wasserdampf) sind im selben Messquerschnitt oder derselben Messstrecke einzurichten, wenn dies die Messaufgabe erfordert.

ANMERKUNG 1 Weiterhin kann es erforderlich sein, im Bereich des Messquerschnitts weitere Messöffnungen für betriebliche Messungen oder für Geräte zur kontinuierlichen Überwachung der Emissionen einzurichten.

ANMERKUNG 2 Ausführungsbeispiele für geeignete Messöffnungen sind in A.1 dargestellt.

Messöffnungen sind bei Neuanlagen bereits im Planungsstadium oder bei Änderungen an der Anlage vorzusehen, da spätere Änderungen am Abgaskanal schwierig und kostspielig sein können (z. B. wegen vorhandener Schutzbeschichtung).

ANMERKUNG 3 Die Beispiele in Anhang A haben sich in der Praxis bewährt. Dicht schließende Deckel vermeiden Gefahren.

ANMERKUNG 4 Wenn die Entfernung zwischen der Messöffnung und der gegenüberliegenden Innenwand des Abgaskanals groß ist (z. B. größer 2 m), können in Abhängigkeit von der Messaufgabe zwei gegenüber liegende Messöffnungen je Messachse vorgesehen werden. Eine entsprechende Erweiterung der Messbühnen ist dann erforderlich.

Bei rechteckigen Kanälen sollten die Messöffnungen auf der längeren Seite angelegt werden (siehe Bild A.6).

### 6.2.3 Arbeitsfläche und Messbühne

#### 6.2.3.1 Tragfähigkeit

Dauerhafte und provisorische Messbühnen müssen eine Tragfähigkeit aufweisen, die eine Erfüllung der Messaufgabe erlaubt.

ANMERKUNG Eine Probenahme kann zwei bis sechs Personen und eine Ausrüstung mit einem Gewicht zwischen 50 kg und 300 kg erfordern.

Provisorische Messbühnen müssen an festen Gebäudeteilen befestigt oder von diesen getragen werden, um so ein Zusammenbrechen oder Umstürzen zu verhindern. Sie müssen vor dem Einsatz in Übereinstimmung mit nationalen Regelungen zur Arbeitssicherheit überprüft werden.

### 6.2.3.2 Lage und Arbeitsfläche

Messbühnen müssen eine ausreichende Arbeitsfläche und Arbeitshöhe (Arbeitsraum) für die jeweilige Messaufgabe besitzen, also für die Bedienung der Sonden und der Messgeräte. Die Traversierfläche an der Messbühne ist in geeigneter Weise zu dimensionieren. Das Einführen der Sonde sollte nicht durch beispielsweise Schutzgitter und sonstige Einbauten behindert werden.

ANMERKUNG 1 Netzmessungen erfordern außerhalb des Abgaskanals in Verlängerung der Messachsen eine genügend große Arbeitsfläche, damit die Beprobung der Messpunkte im Messquerschnitt mit den entsprechenden Sonden erfolgen kann. Die minimale Sondenlänge hängt vom Innendurchmesser bzw. der Tiefe des Abgaskanals und der Wanddicke ab.

ANMERKUNG 2 In der Regel reicht als Tiefe der Arbeitsfläche die Summe aus dem Innendurchmesser bzw. der Tiefe des Abgaskanals und der Wanddicke plus 1,5 m für angeflanschte Messgeräte aus (siehe A.2). Falls für eine Messachse zwei gegenüberliegende Messöffnungen eingerichtet werden, reicht eine entsprechend geringere Tiefe der Arbeitsfläche aus.

ANMERKUNG 3 Bei einer vertikalen Strömungsrichtung des Abgases kann sowohl bei runden als auch bei rechteckigen Abgaskanälen eine Arbeitshöhe von der Bühne bis zu den Messachsen festgelegt werden, die etwa 1,2 m bis 1,5 m beträgt.

BEISPIEL Tabelle 1 zeigt beispielhaft den Flächenbedarf von Messbühnen für die folgenden zwei Messaufgaben:

- kleiner Messquerschnitt und einfache Messaufgabe (lichte Weite des Abgaskanals: 0,2 m Durchmesser, Messung: Gesamtkohlenstoff);
- Abnahmemessung an einer Abfallverbrennungsanlage (lichte Weite des vertikal verlaufenden Abgaskanals: 2 m Breite (hier befinden sich die Messöffnungen) und 1,5 m Tiefe, Wanddicke: 0,3 m, Messung: Gesamtstaub, Gesamtkohlenstoff, Chlorwasserstoff, Fluorwasserstoff, Schwefeldioxid, Stickstoffoxide, Kohlenmonoxid, PCDD/PCDF, Schwermetalle, Sauerstoff, Abgasvolumenstrom, Abgasdruck, Abgastemperatur, Kohlendioxid, Wasserdampf).

**Tabelle 1 — Beispiele für den Flächenbedarf von Messbühnen**

Messaufgabe	Traversierfläche m <sup>2</sup>	Mindestflächenbedarf für Geräte, Arbeits- oder Bewegungsfläche m <sup>2</sup>	Mindestgesamtfläche m <sup>2</sup>
a	nicht benötigt	4	4
b	6	12	18

## 6.3 Messplatz

### 6.3.1 Energieversorgung und Ausstattung

Am Messplatz sind ausreichend bemessene und in Übereinstimmung mit nationalen Anforderungen abgesicherte Energieanschlüsse zu installieren. Druckluft, Wasseranschlüsse und Abwasserentsorgung können ebenfalls erforderlich sein.

### 6.3.2 Arbeitssicherheit und Umgebungsbedingungen

Messplätze müssen so eingerichtet werden, dass sie die nationalen Anforderungen des Arbeitsschutzes erfüllen.

Die folgenden Gesichtspunkte müssen mindestens berücksichtigt werden:

- leichter und gefahrloser Zugang zum Messplatz;
- Transporthilfen, beispielsweise Hebezeuge oder Aufzugseinrichtungen [18], für den Transport der Messgeräte bei nichtebenerdigen Messplätzen;
- Vermeidung des Einwirkungsbereiches von unerwartet emittierenden Quellen, beispielsweise Berstscheiben, Überdruckventilen oder Dampfableitungen;
- Vermeidung von Gefahren durch bauliche oder organisatorische Maßnahmen;
- Vermeidung von Bereichen mit signifikantem Überdruck;
- Verfügbarkeit von Maßnahmen, die sicherstellen, dass das Messpersonal bei betrieblichen Störungen, die zu einer Gefährdung des Messpersonals führen können, benachrichtigt wird;
- Möglichkeit der Einrichtung der Messbühne oder des Messplatzes innerhalb des Betriebsgebäudes;
- Schutz des Arbeitsbereiches vor Hitze- und Staubeinwirkung;
- Schutzmaßnahmen, beispielsweise Wetterschutz und Beheizung, um die notwendigen Umgebungsbedingungen für das Messpersonal und die eingesetzten Geräte sicherzustellen.

## 7 Messaufgabe und Messplan

### 7.1 Messaufgabe

#### 7.1.1 Festlegung der Messaufgabe

Die Messaufgabe ist vom Kunden festzulegen.

Vereinfachte Vorgehensweisen können unter Berücksichtigung der Messaufgabe im Falle von kleinen und/oder häufig untersuchten Anlagen angewandt werden, wenn diese im Emissionsmessbericht dokumentiert werden.

Die Messaufgabe muss mindestens die folgenden Punkte festlegen:

- die Messaufgabe;
- den Messplatz, für Details siehe 7.2.7;
- die Prozess- und Betriebsbedingungen, die sich auf die Emissionen auswirken; siehe 7.2.2;
- Messgrößen (z. B. Massenkonzentration der Luftverunreinigung, Bezugsgrößen, Massenstrom, Volumenstrom) und zu erwartende Werte;
- Dauer des Messeinsatzes, siehe 7.2.9;
- Kompetenz des Prüflaboratoriums.

Die Messaufgabe kann auch die anzuwendenden Messverfahren (siehe 7.2.6) und Anforderungen an die Messunsicherheit festlegen.

### 7.1.2 Ermittlung und Überprüfung der Messaufgabe

Die Messaufgabe ist zu Beginn der Messplanung durch das Prüflaboratorium auf Basis des Vertrags mit dem Kunden zu ermitteln. Dabei sind alle behördlichen Anforderungen zu berücksichtigen.

Das gesamte für die Messaufgabe relevante anlagenbezogene Vorwissen ist zu ermitteln.

**ANMERKUNG 1** In Abhängigkeit von der Komplexität der Messung kann das anlagenbezogene Vorwissen im Rahmen der erstmaligen Messplanung durch eine Ortsbesichtigung oder im Falle von kleineren oder häufig untersuchten Anlagen beispielsweise auch telefonisch ermittelt werden.

**ANMERKUNG 2** Eine Ortsbesichtigung kann ein Vorbereitungsgespräch mit Vertretern des Prüflaboratoriums, mit dem verantwortlichen technischen Personal der Anlage und bei Messungen im Genehmigungsverfahren mit einem Vertreter der zuständigen Behörde oder bei Abnahmemessungen mit einem Vertreter der Lieferfirma beinhalten [5].

Insbesondere sind folgende Sachverhalte abzuklären:

- a) relevante Dokumente, z. B. Verträge, Genehmigungsbescheide, behördlichen Auflagen;
- b) technische Angaben zur Anlage einschließlich Abgasbedingungen, Betriebsbedingungen und Betriebszeiten (Beispiele finden sich in B.2.3);

**ANMERKUNG 3** Diese Informationen können Messberichten, Emissionserklärungen oder Genehmigungsunterlagen entnommen werden.

- c) vorhandene Einrichtungen zur Abgasreinigung (Beispiele finden sich in B.2.4);
- d) messtechnische Voraussetzungen für Messplätze einschließlich der Messstrecke, Messöffnungen, Arbeitsfläche, Messbühne, Energieversorgung und anderer technischer Einrichtungen;
- e) messtechnische Voraussetzungen für die kontinuierliche Überwachung (Beispiele finden sich in B.2.5).

Besteht die Messaufgabe in der Kalibrierung einer automatischen Messeinrichtung nach EN 14181, ist ergänzend zu überprüfen, ob die Anforderungen an eine Kalibrierung von der Geräteseite einschließlich der Geräteinstallation erfüllt sind und welche Möglichkeiten zur Variation der Massenkonzentration der Abgaskomponenten bei Betrieb der Anlage vorhanden sind;

- f) Zusatzinformationen.

Unter Umständen können Zusatzinformationen, die im Rahmen der Messplanung ermittelt werden, den für die Messung notwendigen Aufwand erheblich reduzieren oder weitere Messungen überflüssig machen.

**ANMERKUNG 4** Diese Zusatzinformationen können resultieren aus

- vorausgegangenen Emissionsmessungen an derselben Emissionsquelle unter vergleichbaren Bedingungen,
- Emissionsmessungen an vergleichbaren Emissionsquellen,
- dem berechneten oder geschätzten Emissionsmassenstrom, z. B. aus Anlage- und Betriebsdaten mit Hilfe von Stoffbilanzen und
- Prozessdaten, z. B. Kenntnis des Zusammenhangs zwischen Temperaturverlauf des Prozesses und den Emissionen.

Die Messaufgabe ist auf der Basis der gesammelten Daten zu überprüfen und gegebenenfalls zu ergänzen.

## 7.2 Messplan

### 7.2.1 Festlegung des Messplans

Der Messplan ist auf der Basis der Messaufgabe festzulegen (siehe 7.1).

ANMERKUNG 1 Wenn Messungen für behördliche Zwecke durchgeführt werden, kann der Kunde eine Genehmigung des Messplans durch die zuständige Behörde benötigen.

Insbesondere sind folgende Punkte festzulegen:

- a) Betriebszustände der Anlage einschließlich der Brenn- oder Einsatzstoffe und zu messende Abgas-komponenten und Bezugsgrößen;
- b) zeitliche und räumliche Verteilung der benötigten einzelnen Messungen und der Messtage;
- c) einzusetzende Messverfahren;
- d) Messstrecken und Messplätze;
- e) fachlich Verantwortlicher, notwendiges Personal und Hilfspersonal zur Durchführung der Messungen;
- f) Erstellung des Messberichtes.

### 7.2.2 Betriebszustände der Anlage und Lastverhalten

Die Betriebszustände der Anlage, die Zusammensetzung des Abgases und die zu messenden Bezugsgrößen sind in Übereinstimmung mit der Messaufgabe festzulegen.

Der Einfluss der Anlagenbetriebsart, der Einsatzstoffe und des Abgasreinigungssystems der Anlage auf die Emissionen sind zu berücksichtigen (Beispiele finden sich in B.1).

ANMERKUNG 1 Ein wesentliches Spezifikationsmerkmal ist die maximale Anlagenleistung. Sie ist beispielsweise bestimmend

- bei Feuerungsanlagen für die Größe und räumliche Gestaltung des Feuerraumes, der Brenneranzahl oder Anzahl der Brennstoffförderer und der einsetzbaren Brennstoffmenge und
- bei Produktionsanlagen für die einsetzbare Menge an Einsatzstoffen in Verbindung mit Hilfsstoffen, Zuschlagstoffen und benötigter maximaler Energiemenge in Form von Brennstoffen oder elektrischer Energie.

Wenn Emissionsmessungen im Zustand höchster Emission durchgeführt werden, liegt dieser Zustand in der Regel bei der maximalen Leistung der Anlage vor. Diese Abhängigkeit gilt jedoch nicht für alle Mess-komponenten. Gleichmaßen sind Art und Zusammensetzung der Einsatzstoffe im Hinblick auf die zu erwartenden Emissionen mit zu berücksichtigen. Das Verhalten kann in Abhängigkeit von der Anlage auch gegenläufig sein, beispielsweise ist bei Feuerungsanlagen ein gegenläufiges Verhalten für die Komponenten CO und NO in Abhängigkeit von den Verbrennungsbedingungen zu beobachten.

ANMERKUNG 2 Der Zustand höchster Emission ist gekennzeichnet durch den höchsten Emissionsmassenstrom. Die maximale Emissionskonzentration liegt jedoch nicht zwangsläufig beim größten Emissionsmassenstrom vor. Die Messaufgabe kann sich auf die Konzentration oder den Massenstrom oder auf beide beziehen.

ANMERKUNG 3 Zur Ermittlung des Zustands höchster Emission wird folgendes empfohlen:

- Kenntnisse aus der Literatur (z. B. Emissionsfaktoren);
- Fachgespräche mit dem Anlagenbetreiber und gegebenenfalls mit der Überwachungsbehörde sowie eine Besichtigung der Anlage;
- Kenntnisse des Anlagentyps und des zugehörigen Emissionsverhaltens aufgrund bereits durchgeführter Messungen an der zu betrachtenden Anlage oder an vergleichbaren Anlagen.

### 7.2.3 Anzahl der einzelnen Messungen

Die Anzahl der einzelnen Messungen ist in Übereinstimmung mit der Messaufgabe festzulegen.

**ANMERKUNG** Bei der Messung zeitlich unveränderlicher Emissionen haben sich mindestens drei einzelne Messungen bewährt. Bei schwankendem Emissionsverhalten kann zur Erfüllung der Messaufgabe die Anzahl der einzelnen Messungen erhöht werden. Im Falle von Überwachungsmessungen für behördliche Zwecke kann die Anzahl der einzelnen Messungen im Genehmigungsbescheid festgelegt sein. Beispiele für solche behördlichen Anforderungen sind im *Reference Document on the General Principles of Monitoring* [3] aufgeführt.

### 7.2.4 Zeitliche Lage und Dauer der einzelnen Messungen

Die zeitliche Lage und die Dauer der einzelnen Messungen ist im Messplan in Übereinstimmung mit der Messaufgabe festzulegen.

Sofern angegeben, ist bei Emissionsmessungen die in gesetzlichen Regelungen (siehe z. B. [6], [7]) oder sonstigen behördlichen Regelungen vorgeschriebenen Probenahmedauer für einzelne Messungen zu verwenden.

Bei manuellen Verfahren, wenn niedrige Konzentrationen der Messkomponente erwartet werden, sollte vorrangig die im Rahmen des Messverfahrens festgelegte maximal zulässige Probenahmedauer verwendet werden, um die Anforderung an den Feldblindwert zu erfüllen.

Die zeitliche Lage und die Dauer der Probenahme sind auf das Emissionsverhalten der zu betrachtenden Anlage abzustimmen. Dabei sollte zwischen folgenden Fällen unterschieden werden:

- kontinuierliche Prozesse (zeitlich konstant);
- kontinuierliche Prozesse mit zeitlichen Einflüssen;
- Chargenprozesse.

Typische Beispiele für die zeitliche Lage und die Probenahmedauer für verschiedene Prozesse sind in B.1 dargestellt.

### 7.2.5 Messpunkte

Emissionsmessungen sind für partikelförmige Luftverunreinigungen immer als Netzmessungen auszuführen (siehe 8.1).

Emissionsmessungen dürfen für gasförmige Luftverunreinigungen an einem repräsentativen Messpunkt oder an jedem beliebigen Messpunkt durchgeführt werden, wenn die entsprechende in 8.3 festgelegte Anforderung an die Verteilung der Messgröße erfüllt ist. In allen anderen Fällen sind die Messungen als Netzmessungen auszuführen.

**ANMERKUNG** Zusätzliche Informationen, wie sie in 7.1.2 f) beschrieben werden, können Informationen über die Homogenität liefern.

### 7.2.6 Messverfahren

Die zu verwendenden Messverfahren sind in Übereinstimmung mit der Messaufgabe auszuwählen. Im Falle von gesetzlich vorgeschriebenen Messungen sind Standardreferenzverfahren (SRM) zu verwenden.

Wenn alternative Verfahren verwendet werden, ist die Technische Spezifikation CEN/TS 14793 zu berücksichtigen.

**ANMERKUNG** Eine Anleitung zur Auswahl von Messverfahren ist in CEN/TS 15675 zu finden.



Wenn wiederkehrende Messungen mit automatischen Referenzverfahren durchgeführt werden, müssen die Messeinrichtungen vor dem Feldeinsatz in Übereinstimmung mit den jeweiligen Normen überprüft werden.

### 7.2.7 Messstrecke und Messplatz

Die Anforderungen an die Messbühnen, die Lage der Messöffnungen, die Energieversorgung, den Arbeitsschutz und die Umgebungsbedingungen sind in 6.2.3 festgelegt.

Die Messstrecke und der Messplatz müssen im Messplan detailliert beschrieben und festgelegt werden (siehe Muster eines Emissionsmessplans in B.3).

Für den Fall, dass die gesamten Anforderungen dieser Europäischen Norm nicht eingehalten werden können, sind die Grundsätze und Verfahren so weit wie möglich zu beachten und alle Abweichungen im Messplan anzugeben.

In einigen Fällen, insbesondere bei bereits existierenden Anlagen, ist es unmöglich, die Anordnung der Messstrecke und des Messplatzes frei zu wählen. In solchen Fällen sind die Messstrecke und der Messplatz nach den örtlichen Gegebenheiten der Anlage einzurichten oder zu ändern.

Die anlagenbedingten Gegebenheiten sind bei der Messplanung zu berücksichtigen. Hierbei ist zu prüfen, ob in Hinblick auf die Messaufgabe die notwendigen messtechnischen Voraussetzungen gegeben sind (siehe [8]). Es ist nach Ersatzlösungen zu suchen, wenn anlagenbedingt die Einrichtung einer optimalen Messstrecke, die die Anforderungen dieser Europäischen Norm erfüllt, nicht möglich ist. Aus diesen Ersatzlösungen sind die für die Messungen unter den gegebenen Umständen bestmögliche Messstrecke und der bestmögliche Messplatz auszuwählen und zu installieren.

ANMERKUNG In besonderen Fällen kann es notwendig sein

- a) den Gesamtvolumenstrom an beispielsweise kleinen Abgaskanälen zu messen (Vollstrommessung),
- b) die Massenkonzentration zu messen und den Volumenstrom rechnerisch zu bestimmen oder
- c) die Massenkonzentration zu berechnen, beispielsweise über den Dampfdruck, und den Volumenstrom zu messen.

### 7.2.8 Fachlich Verantwortlicher und notwendiges Personal

Zur Durchführung des Messprogramms ist geeignetes Personal einzusetzen.

ANMERKUNG Detaillierte Anforderungen an das Personal, das Emissionsmessungen durchführt, werden in CEN/TS 15675 beschrieben.

Das folgende verantwortliche Personal ist zu Beginn der Messungen auf der Basis des im Messplan aufgeführten fachkundigen Personals anzugeben:

- a) das Personal, das für die Durchführung der Messung verantwortlich ist;
- b) die fachlich verantwortliche Person (fachlich Verantwortlicher);
- c) das vom Betreiber benannte Personal, das während der Messung für den Anlagenbetrieb zuständig ist.

Die für den Messplan gewählten Probenahmezeiten sollten mit den Schichtzeiten des Anlagenpersonals abgestimmt werden. Das zuständige Anlagenpersonal sollte während der Probenahme verfügbar sein.

### 7.2.9 Planung der Messtermine

Die Termine für die Messungen sind im Messplan festzulegen. Die Termine müssen so gewählt werden, dass

- a) die Messaufgabe erfüllt wird,
- b) geeignete Prozessbedingungen vorliegen (Zustand der Anlage und des Abgasreinigungssystems),
- c) die für die Messungen benötigte Infrastruktur verfügbar und einsatzbereit ist,
- d) die Mess- und Analysengeräte verfügbar sind und
- e) das Personal und das Hilfspersonal verfügbar sind.

### 7.2.10 Vorbereitung der Messung

#### 7.2.10.1 Vorbereitungen durch den Anlagenbetreiber

Der Messplan ist den in der Messaufgabe genannten Stellen und den in den Messprozess eingebundenen relevanten Stellen mitzuteilen.

Die folgenden Vorbereitungen für die Messungen sind vom Anlagenbetreiber durchzuführen:

- Sicherstellung der festgelegten Betriebsbedingungen (Brennstoff/Rohstoff/Auslastung) während der Messzeiten;
- wenn nicht schon vorhanden, Einrichtung der Messplätze nach den Anforderungen in 6.2;
- Abdeckungen der Messöffnungen müssen gewartet werden, um ein leichtes Entfernen durch das Prüflaboratorium zu erlauben; jegliches Material, das sich außen an den Messöffnungen oder um die Messöffnungen herum angesammelt hat, muss entfernt werden.

ANMERKUNG 1 Für die Dauer der Messungen kann Hilfspersonal zur Unterstützung des Personals, das die Messungen durchführt, benötigt werden.

ANMERKUNG 2 Umkleideräume und soweit erforderlich ein Arbeitsraum können bereitgestellt werden.

ANMERKUNG 3 In bestimmten Ländern können Gesetze eine Überprüfung der Messplätze durch eine sachkundige Person fordern, um festzustellen, ob die bauliche Integrität des Messplatzes für die geplanten Arbeiten geeignet ist.

#### 7.2.10.2 Vorbereitungen durch das Prüflaboratorium

Die folgenden Vorbereitungen für die Messungen sind durch das Prüflaboratorium durchzuführen:

- Bereitstellung des benötigten Personals für die Dauer des Messprogramms;
- Bereitstellung der benötigten messtechnischen Ausrüstung für die Dauer des Messprogramms in Übereinstimmung mit den Anforderungen der einzelnen anzuwendenden messtechnischen Normen;
- Vorbereitung der Messfilter und Materialien für die Probenahme;
- Bestätigung der Messtermine;
- Überprüfung, Justierung oder Kalibrierung der Messeinrichtungen im Feld.

### 7.2.10.3 Vorbereitungen nach dem Eintreffen an der Anlage

Nach dem Eintreffen an der Anlage müssen die Verantwortlichen des Betreibers und des Prüflaboratoriums überprüfen, ob die im Messplan festgelegten Anforderungen an die folgenden Punkte erfüllt sind:

- die vorbereiteten Messplätze;
- Informationen über die Betriebszustände;
- gegebenenfalls die automatischen Messeinrichtungen.

## 8 Probenahmestrategie

### 8.1 Allgemeines

Die Anforderungen an die Messstrecke nach 6.2 sind allein nicht ausreichend, um die Homogenität der Zusammensetzung und der physikalischen Parameter des Abgases sicherzustellen. Daher ist eine geeignete Probenahmestrategie anzuwenden (siehe Bild 4).

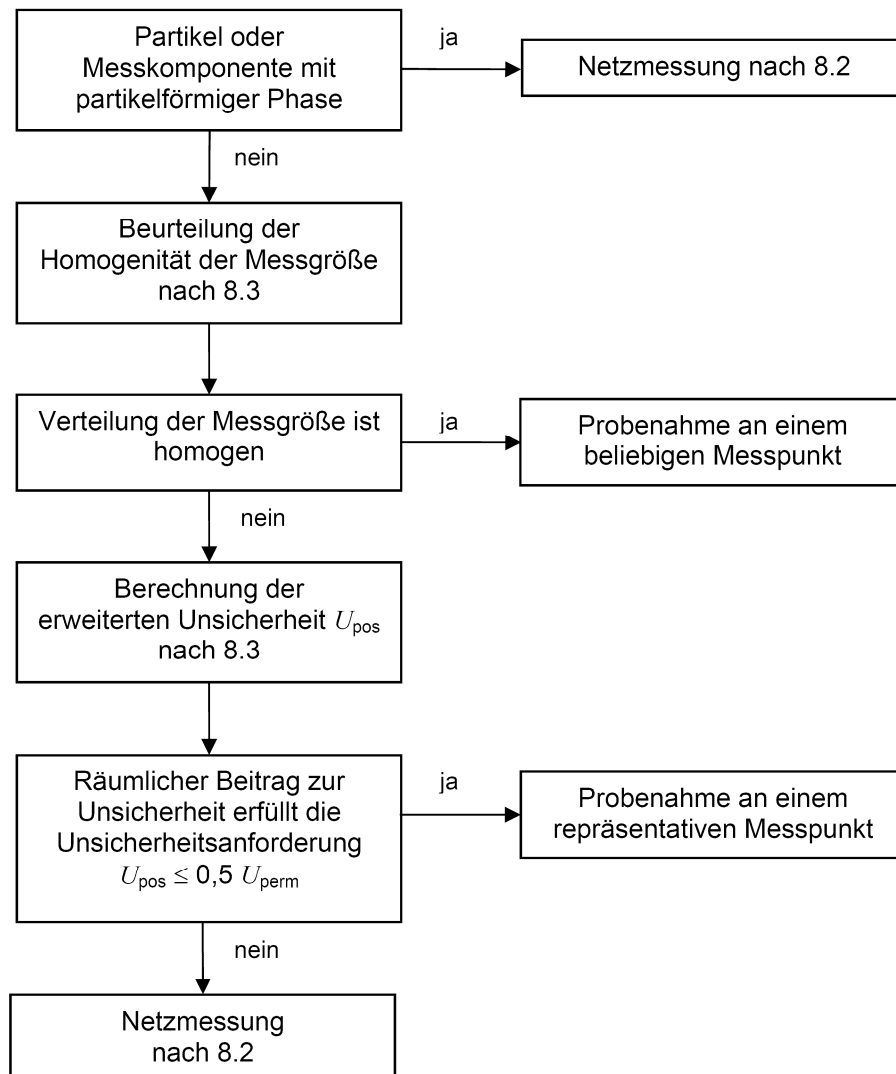


Bild 4 — Schema der Probenahmestrategie

Bei der Messung von Partikeln oder Messkomponenten, die in einer partikelförmigen oder dampfförmigen Phase vorliegen (z. B. Dioxine oder Metalle), ist es immer notwendig, Netzmessungen nach 8.2 durchzuführen.

Bei der Messung von Massenkonzentrationen gasförmiger Messkomponenten im Abgas hängt die Probenahme-strategie von der Homogenität des Abgases ab. Die Homogenität kann auf der Basis von Netzmessungen nach 8.3 beurteilt werden. Die Netzmessungen werden in 8.2 beschrieben. Die Probe darf an einem beliebigen Messpunkt im Messquerschnitt genommen werden, wenn zuvor die Homogenität der Verteilung der Messgröße nach 8.3 nachgewiesen wurde. Die Probe darf an einem repräsentativen Messpunkt im Messquerschnitt genommen werden, wenn die Verteilung der Messgröße im Messquerschnitt nach den Kriterien in 8.3 zwar als inhomogen eingestuft wurde, die zulässige erweiterte Messunsicherheit  $U_{perm}$  nach 8.3 jedoch nicht überschritten wird. In allen anderen Fällen müssen die Messungen als Netzmessungen ausgeführt werden.

**ANMERKUNG** Wenn Informationen über die Homogenität der Messgröße im Messquerschnitt verfügbar sind (z. B. durch vorherige Messungen oder vorherige Messberichte), ist eine Wiederholung der Homogenitätsuntersuchungen nicht notwendig.

Netzmessungen sind im Falle von automatischen Messverfahren nicht immer durchführbar. Wenn die Probenahme bei einem automatischen Messverfahren auf einen Punkt beschränkt ist, muss ein repräsentativer Messpunkt nach 8.4 ausgewählt werden.

## 8.2 Messung von Partikeln und anderen Komponenten mit Netzmessungen

Bei Staub oder partikelförmigen Stoffen oder Wassertröpfchen müssen Netzmessungen mit isokinetischer Probenahme durchgeführt werden.

Wenn gasförmige Komponenten gemeinsam mit partikelförmigen Stoffen, die eine isokinetische Probenahme erfordern, gemessen werden, muss der Volumenstrom in der Sekundärleitung proportional zum gesamten Volumenstrom sein. Weiterhin muss die Absorptions- oder Adsorptionseffizienz des Sammelmediums der Gasphase aufrechterhalten werden.

Bei der Messung gasförmiger Komponenten können die folgenden beiden Fälle von Netzmessungen unterschieden werden:

- a) wenn die Messung mit Hilfe einer Sammelphase erfolgt, kann eines folgenden Verfahren angewandt werden:
  - 1) der Volumenstrom durch das Sammelmedium kann an den lokalen Massenstrom in der Teilfläche angepasst werden (massenstromproportionale Probenahme);
  - 2) der Volumenstrom kann nicht angepasst werden ohne eine Abnahme der Abscheideeffizienz des Systems (manuelles Verfahren mit z. B. Waschflaschen) oder kann nicht verändert werden (automatische Verfahren); in diesem Fall ist die Probe an jedem Messpunkt mit einer Zeitspanne zu nehmen, die proportional zur lokalen Geschwindigkeit ist;
- b) wenn die Konzentration an den Messpunkten im Messquerschnitt unmittelbar bestimmt wird, z. B. mit automatischen Referenzverfahren, so ergibt sich der für die Berechnung erforderliche Teilmassenstrom pro Teilfläche, d. h. die Massenstromdichte, aus der Verknüpfung von örtlicher Konzentration und örtlicher Geschwindigkeit (siehe Gleichung (G.10) in Anhang G).

Die Abmessungen des Messquerschnitts bestimmen die Mindestanzahl der Messpunkte. Diese Anzahl steigt bei größeren Abmessungen des Abgaskanals.

Die Tabellen 2 und 3 zeigen die Mindestanzahl der Messpunkte für runde bzw. rechteckige Abgaskanäle. Die zu verwendenden Messpunkte müssen sich in der Mitte gleich großer Flächensegmente im Messquerschnitt befinden (siehe Anhang D).

Die Messpunkte sind so festzulegen, dass ihr Abstand zur Innenwand des Abgaskanals mehr als 3 % der Länge der Messachse oder mehr als 5 cm beträgt, je nachdem welcher Wert größer ist. Dies sollte berücksichtigt werden, wenn mehr Messpunkte als die Mindestanzahl nach Tabelle 2 oder Tabelle 3 festgelegt werden, beispielsweise bei besonderer Geometrie des Abgaskanals.

Tabelle 2 — Mindestanzahl von Messpunkten für runde Abgaskanäle

Fläche des Messquerschnitts m <sup>2</sup>	Kanaldurchmesser m	Mindestanzahl von Messachsen (Durchmesser)	Mindestanzahl von Messpunkten je Ebene
< 0,1	< 0,35	–	1 <sup>a</sup>
0,1 bis 1,0	0,35 bis 1,1	2	4
1,1 bis 2,0	> 1,1 bis 1,6	2	8
> 2,0	> 1,6	2	mindestens 12 und 4 je m <sup>2</sup> <sup>b</sup>

<sup>a</sup> Bei nur einem Messpunkt sind Fehler möglich, die größer sind, als die in dieser Europäischen Norm angegebenen Fehler.

<sup>b</sup> Bei großen Abgaskanälen sind in der Regel 20 Messpunkte ausreichend.

Tabelle 3 — Mindestanzahl von Messpunkten für rechteckige Abgaskanäle

Fläche des Messquerschnitts m <sup>2</sup>	Mindestanzahl von Seitenunterteilungen <sup>a</sup>	Mindestanzahl von Messpunkten
< 0,1	–	1 <sup>b</sup>
0,1 bis 1,0	2	4
1,1 bis 2,0	3	9
> 2,0	≥ 3	mindestens 12 und 4 je m <sup>2</sup> <sup>c</sup>

<sup>a</sup> Andere Seiteneinteilungen können nötig sein, wenn beispielsweise die längste Seite mehr als doppelt so lang ist wie die kürzeste (siehe C.3).

<sup>b</sup> Bei nur einem Messpunkt sind Fehler möglich, die größer sind, als die in dieser Europäischen Norm angegebenen Fehler.

<sup>c</sup> Bei großen Abgaskanälen sind in der Regel 20 Messpunkte ausreichend.

ANMERKUNG 1 Wenn die Anforderungen an den Messquerschnitt nicht erfüllt werden können, ist es möglich, eine repräsentative Probenahme durch Erhöhen der Anzahl der Messpunkte über die in der Tabelle 2 bzw. 3 genannte Anzahl zu erreichen.

ANMERKUNG 2 Wenn bei besonderen Fragestellungen, beispielsweise Garantie-, Abnahme- oder Auslegungsmessungen, eine hohe Aussagesicherheit notwendig ist, können gegebenenfalls mehr Messpunkte eingeplant werden.

Wenn eine Netzmessung aufgrund der eingeschränkten Anzahl von Messöffnungen oder des eingeschränkten Zugangs zu den Messöffnungen nicht durchgeführt werden kann, müssen die zur Verfügung stehenden Messachsen verwendet werden. Die Abweichungen und die Gründe dafür sind im Messbericht anzugeben.

### 8.3 Ermittlung der Homogenität

Das Abgas wird für eine einzelne Messgröße als homogen angesehen, wenn sich der aktuelle Messwert zwar zeitlich ändert, aber nicht über den Messquerschnitt. Bild 5 zeigt den Ablauf der Homogenitätsprüfung.

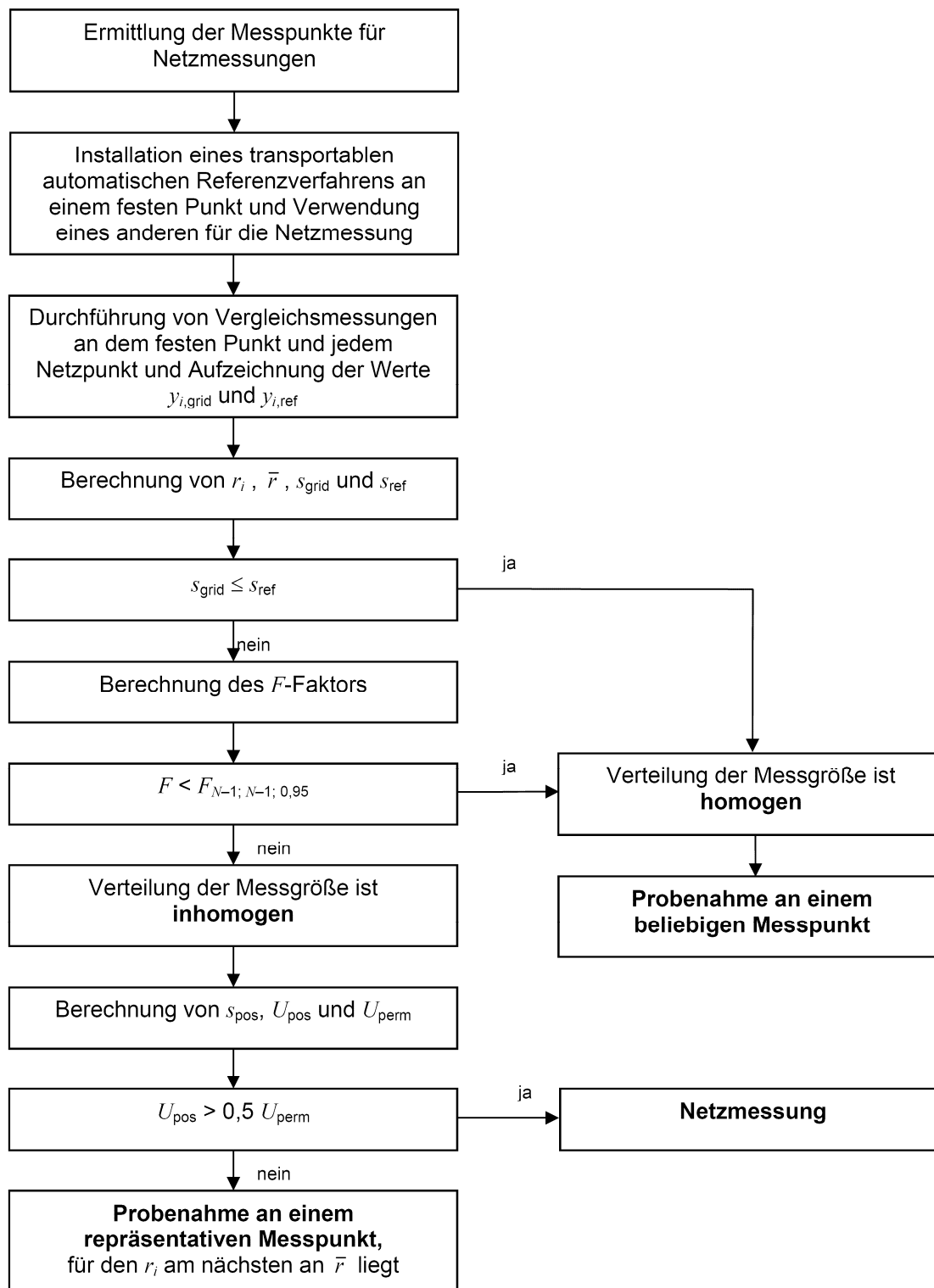


Bild 5 — Schematische Darstellung der Homogenitätsprüfung

Die Homogenität der Verteilung einer Messgröße im Messquerschnitt ist mit Hilfe von Netzmessungen und für die in der Messaufgabe festgelegten Betriebsbedingungen der Messgröße zu ermitteln. Da sich die Messgröße durch Prozessschwankungen auch zeitlich ändert, sind zusätzliche Vergleichsmessungen mit einer unabhängigen Messeinrichtung an einem festen Punkt innerhalb der Messstrecke durchzuführen.

ANMERKUNG 1 Die Verteilung der Messgrößen im Abgas kann auch dann noch inhomogen sein, wenn eine homogene Verteilung der Abgasgeschwindigkeit festgestellt wurde.

ANMERKUNG 2 Die Homogenität kann für die betrachtete Messgröße oder einen Ersatzparameter nachgewiesen werden, beispielsweise kann der kontinuierlich gemessene Gesamtkohlenstoff als Ersatzparameter zur Feststellung der Homogenität der Toluolmassenkonzentration verwendet werden.

ANMERKUNG 3 Die Homogenität wird üblicherweise nur einmal untersucht. Die Homogenität wird durch bestimmte Faktoren wie Last oder Brennstoff beeinflusst. Eine Änderung dieser Faktoren kann daher eine Wiederholung der Homogenitätsuntersuchungen erfordern.

ANMERKUNG 4 Die Homogenität wird üblicherweise mit direkt anzeigenden Geräten untersucht.

Die Homogenität ist nach dem folgenden Verfahren, das räumliche und zeitliche Änderungen berücksichtigt, zu ermitteln:

- a) die Messpunkte für die Netzmessung sind nach 8.2 zu ermitteln;
- b) die Entnahmesonde der Messeinrichtung für die Netzmessung ist zu installieren;
- c) die Entnahmesonde der unabhängigen Messeinrichtung (Referenzmessung) ist an einem festen Punkt innerhalb der Messstrecke zu installieren;
- d) der Teilvolumenstrom beider Messeinrichtungen ist so einzustellen, dass gleiche Einstellzeiten erzielt werden;
- e) anschließend sind die Netzmessung und zeitgleiche Messungen an einem festen Punkt innerhalb der Messstrecke durchzuführen, wobei die Probenahmedauer für jeden Messpunkt mindestens die vierfache Einstellzeit der Messeinrichtung betragen muss und nicht weniger als 3 min betragen darf;

ANMERKUNG 5 Nach EN ISO 14956 ist die Probenahmedauer für jeden Punkt für dynamische Prozesse gleich der vierfachen Einstellzeit und für hochdynamische Prozesse gleich der zehnfachen Einstellzeit.

ANMERKUNG 6 Wenn der aktuelle Referenzwert erhebliche zeitliche Schwankungen aufweist, ist eine Unterscheidung zwischen Inhomogenität und prozessbedingten Schwankungen nicht möglich. Daher sollte der Anlagenzustand während der Netzmessungen so konstant wie möglich sein.

- f) für jeden Messpunkt  $i$  ist der aktuelle Wert  $y_{i,\text{grid}}$  der Messgröße im Netz und der Wert  $y_{i,\text{ref}}$  der Referenzmessung aufzuzeichnen;
- g) für jeden Messpunkt  $i$  ist das Verhältnis  $r_i$  nach Gleichung (5) zu berechnen:

$$r_i = \frac{y_{i,\text{grid}}}{y_{i,\text{ref}}} \quad (5)$$

- h) die folgenden Größen sind zu berechnen:

— die Standardabweichung  $s_{\text{grid}}$  der Netzmessungen nach Gleichung (6):

$$s_{\text{grid}} = \sqrt{\frac{1}{N-1} \sum_{i=1}^N (y_{i,\text{grid}} - \bar{y}_{\text{grid}})^2} \quad (6)$$

- die Standardabweichung  $s_{\text{ref}}$  der Referenzmessungen nach Gleichung (7):

$$s_{\text{ref}} = \sqrt{\frac{1}{N-1} \sum_{i=1}^N (y_{i,\text{ref}} - \bar{y}_{\text{ref}})^2} \quad (7)$$

- der Mittelwert  $\bar{r}$  der Verhältnisse  $r_i$  nach Gleichung (8):

$$\bar{r} = \frac{1}{N} \sum_{i=1}^N r_i \quad (8)$$

ANMERKUNG 7 Die Standardabweichung  $s_{\text{ref}}$  repräsentiert die zeitlichen Schwankungen aufgrund von Schwankungen des Prozesses und des analytischen Nachweises. Die Standardabweichung  $s_{\text{grid}}$  repräsentiert diese Schwankungen und zusätzlich die räumlichen Änderungen innerhalb des Messquerschnitts im Kamin (siehe k)). Wenn  $s_{\text{grid}}$  deutlich größer ist als  $s_{\text{ref}}$ , dann ist das Abgas inhomogen. Die Signifikanz kann mit einem statistischen  $F$ -Test überprüft werden.

- i) wenn  $s_{\text{grid}}$  größer ist als  $s_{\text{ref}}$ , dann ist der  $F$ -Faktor nach Gleichung (9) zu berechnen:

$$F = \frac{s_{\text{grid}}^2}{s_{\text{ref}}^2} \quad (9)$$

wenn der berechnete  $F$ -Faktor kleiner als der für die Anzahl der Messpunkte in Tabelle 4 aufgeführte Wert  $F_{N-1;N-1;0,95}$  ist, oder wenn  $s_{\text{grid}}$  kleiner oder gleich  $s_{\text{ref}}$  ist, wird das Abgas als homogen angesehen und zukünftige Messungen des Abgases dürfen dann an jedem beliebigen Punkt im Messquerschnitt anstelle von Messungen an allen Punkten im Netz durchgeführt werden;

ANMERKUNG 8 Die Standardabweichung  $s_{\text{grid}}$  ist im Allgemeinen größer als  $s_{\text{ref}}$ , da sie immer die durch räumliche Inhomogenitäten verursachten zusätzlichen Beiträge enthält. Im Falle von räumlich homogenen Verteilungen und wenn sich die Standardabweichung nicht wesentlich unterscheiden, kann  $s_{\text{ref}}$  wegen der begrenzten Anzahl von Messungen aus statistischen Gründen größer als  $s_{\text{grid}}$  sein.

wenn der berechnete  $F$ -Faktor größer oder gleich dem für die Anzahl der Messungen in Tabelle 4 angegebenen Wert  $F_{N-1;N-1;0,95}$  ist, ist die Verteilung im Abgas inhomogen;

- j) wenn die Verteilung inhomogen ist, sind die Standardabweichung  $s_{\text{pos}}$  des räumlichen Beitrags im Messquerschnitt nach Gleichung (10) und die entsprechende erweiterte Unsicherheit  $U_{\text{pos}}$  nach Gleichung (11) zu berechnen:

$$s_{\text{pos}} = \sqrt{s_{\text{grid}}^2 - s_{\text{ref}}^2} \quad (10)$$

$$U_{\text{pos}} = t_{N-1;0,95} \times s_{\text{pos}} \quad (11)$$

dabei ist  $t_{N-1;0,95}$  der Studentfaktor für eine Anzahl der Freiheitsgrade von  $N-1$  und ein Vertrauensniveau von 95 %;

- k) die für die betrachtete Messgröße oder den entsprechenden Ersatzparameter festgelegte zulässige erweiterte Messunsicherheit  $U_{\text{perm}}$  ist zu ermitteln.

ANMERKUNG 9 In einigen EU-Richtlinien (siehe [6], [7]) wird die Unsicherheit als halbe Länge eines 95%-Vertrauensintervalls und als Prozentwert  $P$  bezogen auf den Emissionsgrenzwert  $E$  angegeben. Die zulässige erweiterte Unsicherheit  $U_{\text{perm}}$  und die entsprechende Standardabweichung  $\sigma_0$  sind dann durch  $U_{\text{perm}} = P \times E$  und  $\sigma_0 = P \times E/1,96$  gegeben (siehe EN 14181). Diese Unsicherheiten sind in den EU-Richtlinien für Normbedingungen festgelegt. Abhängig von der Messaufgabe kann es notwendig sein, diese Werte auf Betriebsbedingungen umzurechnen.



ANMERKUNG 10 Für  $O_2$  und  $CO_2$  kann eine erweiterte Unsicherheit  $U_{perm}$  von 6 % des Messbereiches verwendet werden. Für  $H_2O$  kann eine erweiterte Unsicherheit  $U_{perm}$  von 30 % des Messbereiches verwendet werden.

ANMERKUNG 11 Eine erweiterte Unsicherheit  $U$  liefert ein Intervall  $[y - U; y + U]$  um das Messergebnis  $y$ , von dem erwartet wird, dass es den unbekanntem wahren Wert mit einer Sicherheit von 95 % enthält.

Die Konsequenzen der beobachteten Inhomogenität hängen von der zulässigen erweiterten Unsicherheit  $U_{perm}$  ab.

Wenn  $U_{pos}$  kleiner oder gleich 50 % der zulässigen erweiterten Unsicherheit  $U_{perm}$  ist, dürfen zukünftige Messungen an einem repräsentativen Messpunkt im Messquerschnitt durchgeführt werden, da der Beitrag der Unsicherheit aufgrund der Inhomogenität des Abgases im Verhältnis zur Gesamtunsicherheit vernachlässigbar ist. Der Netzpunkt mit dem Verhältnis  $r_i$ , das dem Mittelwert  $\bar{r}$  der Verhältnisse am nächsten kommt, wird als repräsentativer Messpunkt angesehen.

Wenn  $U_{pos}$  größer als 50 % der zulässigen erweiterten Unsicherheit  $U_{perm}$  ist, müssen auch zukünftige Messungen als Netzmessungen durchgeführt werden.

Die Homogenität kann auch mit einer einzelnen Messeinrichtung nachgewiesen werden, indem zuerst die Homogenität der räumlichen Verteilung der Messgröße im Messquerschnitt mit Netzmessungen ermittelt wird. Anschließend werden an einem festen Punkt die zeitlichen Änderungen der Messgröße bestimmt. Diese Untersuchungen sind mit allen in 8.3 beschriebenen Einzelschritten des Verfahrens durchzuführen. Dieses vereinfachte Verfahren ist geeignet, um die Homogenität oder die Inhomogenität für den Fall  $U_{pos} > 0,5 U_{perm}$  nachzuweisen. Wenn jedoch eine Inhomogenität vorliegt und  $U_{pos} \leq 0,5 U_{perm}$  beträgt, muss das Verfahren mit zwei unabhängigen Messeinrichtungen durchgeführt werden.

ANMERKUNG 12 Die unabhängige Messeinrichtung an einem festen Punkt kann eine dauerhaft eingebaute AMS sein, die im Sinne der EN 14181 eingesetzt wird. In diesem Fall sollte Punkt d) berücksichtigt werden.

Messergebnisse, die durch Messungen am repräsentativen Messpunkt gewonnen werden, sind nur für diese Messgröße (z. B. Massenkonzentration, Massenstromdichte) repräsentativ.

ANMERKUNG 13 Die mittlere Konzentration in einem Abgaskanal kann durch Teilen des mittleren Gesamtmassenstroms durch den mittleren Volumenstrom im Messquerschnitt ermittelt werden (siehe Gleichung (G.2) in Anhang G).

**Tabelle 4 —  $F$ -Faktoren und  $t$ -Faktoren als Funktion der Anzahl der Messpunkte für ein Vertrauensniveau von 95 % [9]**

Anzahl der Messpunkte $N$	$F$ -Faktor $F_{N-1; N-1; 0,95}$	$t$ -Faktor $t_{N-1; 0,95}$	Anzahl der Messpunkte $N$	$F$ -Faktor $F_{N-1; N-1; 0,95}$	$t$ -Faktor $t_{N-1; 0,95}$
4	9,28	3,182	19	2,22	2,101
5	6,39	2,776	20	2,17	2,093
6	5,05	2,571	21	2,12	2,086
7	4,28	2,447	22	2,08	2,080
8	3,79	2,365	23	2,05	2,074
9	3,44	2,306	24	2,01	2,069
10	3,18	2,262	25	1,98	2,064
11	2,98	2,228	26	1,96	2,060
12	2,82	2,201	27	1,93	2,056
13	2,69	2,179	28	1,90	2,052
14	2,58	2,160	29	1,88	2,048
15	2,48	2,145	30	1,86	2,045
16	2,40	2,131	31	1,84	2,042
17	2,33	2,120	32	1,82	2,039
18	2,27	2,110	33	1,80	2,036

Beispiele für die Ermittlung der Homogenität des Abgases finden sich in E.1.

#### 8.4 Dauerhaft installierte AMS

Dauerhaft installierte AMS entnehmen die Probe gewöhnlich nur an einem einzelnen Punkt oder entlang einer Linie. Die Messpunkte oder Messlinien müssen so positioniert werden, dass eine repräsentative Probe der Messgröße gewonnen werden kann. Sie sind so zu positionieren, dass sie weder die Probenahmesonden für die Netzmessungen beeinflussen noch durch sie beeinflusst werden (siehe Bild 3).

Für automatische Messeinrichtungen, die für die kontinuierliche Emissionsüberwachung eingesetzt werden, ist es notwendig, dass der Messpunkt repräsentativ für die Massenstromdichte und häufig auch für den Sauerstoffvolumenanteil ist. Daher ist der bestmögliche Messpunkt für automatische Messeinrichtungen nach dem folgenden Verfahren zu ermitteln:

- die Messpunkte für die Netzmessung sind nach 8.2 zu ermitteln;
- die Entnahmesonde der Messeinrichtung für die Netzmessung ist zu installieren;
- die Entnahmesonde einer unabhängigen Messeinrichtung (Referenzmessung) ist an einem festen Punkt innerhalb der Messstrecke zu installieren;
- der Teilvolumenstrom beider Messeinrichtungen ist so einzustellen, dass gleiche Einstellzeiten erzielt werden;
- eine Netzmessung und zeitgleiche Messungen an einem festen Punkt innerhalb der Messstrecke sind durchzuführen, wobei die Probenahmedauer für jeden Messpunkt mindestens die vierfache Einstellzeit der Messeinrichtung betragen muss und nicht weniger als 3 min betragen darf;

- f) für jeden Netzpunkt sind die beobachteten Referenzwerte für die Abgastemperatur  $T_{\text{ref}}$ , die Abgasgeschwindigkeit  $v_{\text{ref}}$ , den Sauerstoffvolumenanteil  $o_{\text{ref}}$  und die Massenkonzentration  $c_{\text{ref}}$  sowie die beobachteten Werte  $T_{\text{grid}}$ ,  $v_{\text{grid}}$ ,  $o_{\text{grid}}$  und  $c_{\text{grid}}$  der Profilmessung aufzuzeichnen;
- g) für jeden Netzpunkt  $i$  ist der Faktor  $F_{\text{rep},i}$  nach Gleichung (12) zu berechnen:

$$F_{\text{rep},i} = \frac{c_{\text{grid},i} \times v_{\text{grid},i}}{c_{\text{ref},i} \times v_{\text{ref},i}} \times \frac{T_{\text{ref},i}}{T_{\text{grid},i}} \times \frac{21\% - o_{\text{ref},i}}{21\% - o_{\text{grid},i}} \quad (12)$$

ANMERKUNG 1 Die Terme  $(21\% - o_{\text{ref},i})/(21\% - o_{\text{grid},i})$  und  $(T_{\text{ref},i} / T_{\text{grid},i})$  werden nur verwendet, wenn Änderungen der Temperatur und/oder des Sauerstoffgehaltes im Messquerschnitt auftreten (z. B. bei Müllverbrennungsanlagen, Feuerungsanlagen).

Der bestmögliche Messpunkt für Konzentrationsmessungen mit einer automatischen Messeinrichtung ist derjenige Punkt, für den  $F_{\text{rep},i}$  dem Mittelwert  $F_{\text{rep}}$  über alle Netzpunkte am nächsten kommt. Die Sonde der AMS sollte möglichst nah an diesem Punkt installiert werden.

ANMERKUNG 2 Die verbleibende Abweichung von der Repräsentativität wird durch die Kalibrierung der automatischen Messeinrichtung mit Standardreferenzverfahren nach EN 14181 berücksichtigt und mit im Rahmen dieses Dokumentes daher nicht weiter betrachtet.

E.2 zeigt ein Beispiel für die Bestimmung eines geeigneten Messpunktes für automatische Messeinrichtungen.

## 9 Messbericht

Der Messbericht muss ausführliche Angaben zu den durchgeführten Messungen, eine Beschreibung der Messaufgabe und den Messplan enthalten. Weiterhin muss der Messbericht ausreichende Angaben enthalten, damit die Berechnung der Ergebnisse aus den gesammelten grundlegenden Daten und den Betriebsbedingungen der Anlage nachvollzogen werden kann.

ANMERKUNG 1 Der Messbericht für den Auftraggeber enthält nicht jedes Detail, das in der Messprogramm- oder Tätigkeitsakte enthalten ist.

ANMERKUNG 2 Wenn Messungen für behördliche Zwecke durchgeführt werden, kann die zuständige Behörde die Verwendung eines Mustermessberichts fordern.

Ein Emissionsmessbericht muss mindestens die folgenden Angaben enthalten:

- a) Zusammenfassung mit einer kurzen allgemeinen Darstellung der Arbeiten und Ergebnisse einschließlich beispielsweise
  - Name des Betreibers und Adresse der Anlage, an der die Messungen durchgeführt wurden,
  - Name und Adresse des Prüflaboratoriums,
  - Messaufgabe,
  - im Abgas gemessene Stoffe,
  - Messtermin (Tag, Monat und Jahr),
  - Messunsicherheiten,
  - verwendete Messverfahren,
  - Abweichungen vom Messplan und
  - Messergebnisse in SI-Einheiten und für die festgelegten Bedingungen;
- b) Definition des Projekts durch Festlegung der Messaufgabe;
- c) Beschreibung der Anlage und der eingesetzten Stoffe (siehe Beispiel in B.2);

**EN 15259:2007 (D)**

- d) Angaben zur Messstrecke und zum Messplatz;
- e) Angaben zu den Messverfahren und den Geräten unter Berücksichtigung der jeweiligen Normen;
- f) Betriebsbedingungen der Anlage einschließlich der Abgasreinigungsanlage während der Messungen [3];
- g) Hinweise zur Verfügbarkeit der Originaldaten und deren Verwendung zum Zwecke der Überprüfung;
- h) Messergebnisse und andere relevanten Daten, die zur Interpretation der Ergebnisse benötigt werden;
- i) Berechnungsverfahren;

ANMERKUNG 3 Typische Berechnungen bei Emissionsmessungen sind Umrechnungen von Daten auf Normbedingungen (siehe Anhang C).

- j) Darstellung der Ergebnisse.

Die Anforderungen einzelner Normen an die Berichterstattung sind zu berücksichtigen.

Jede Abweichung von dieser Europäischen Norm ist zu begründen und im Messbericht zu dokumentieren.

Jede Abweichung vom Messplan ist zu begründen und im Messbericht zu dokumentieren.

Der Aufbau des Messberichts entspricht vollständig den Schritten der Messplanung, die in Abschnitt 7 beschrieben werden. Es wird empfohlen, die im Rahmen der Messplanung erstellten Formulare [3] (z. B. nach B.3) als ersten Teil des Emissionsmessberichts zu verwenden.

Ein bewährtes Beispiel für einen Emissionsmessbericht ist in Anhang F in Verbindung mit B.3 dargestellt.

## Anhang A (informativ)

### Gestaltung und Errichtung von Messplätzen

#### A.1 Beispiele für Messöffnungen

Große rechteckige Messöffnungen, die mit dicht schließenden Deckeln versehen sind, können leicht der jeweiligen Messaufgabe angepasst werden. Bei entsprechend großem Durchmesser des Abgaskanals haben sich rechteckige, mit Deckeln verschließbare Messöffnungen bewährt, wobei die lange Seite parallel zur Strömungsrichtung installiert wird. Eine Mindestgröße der Fläche von 100 mm × 250 mm wird empfohlen. Eine Ausnahme bilden kleine Abgaskanäle (Durchmesser kleiner 0,7 m), die kleinere Öffnungen erfordern [12].

Bild A.1 zeigt ein Beispiel für eine rechteckige Messöffnung [12].

Bild A.2 zeigt ein Beispiel für eine rechteckige Messöffnung mit Deckel und einer Öffnung von 150 mm × 300 mm. Die Bohrungen zur Befestigung der Verschlussdeckel sollten einen Durchmesser von 15 mm aufweisen [10].

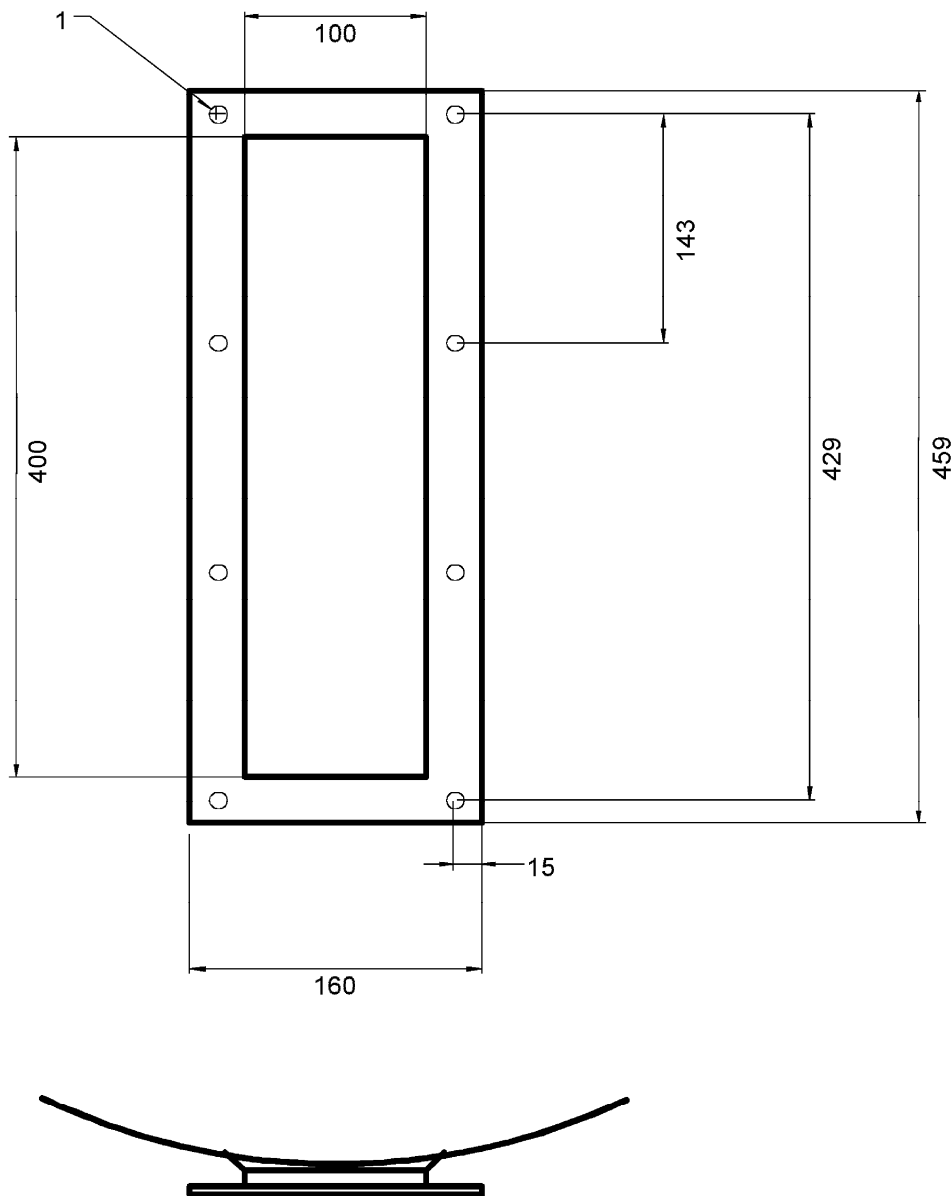
Häufig werden runde Messöffnungen verwendet, für die ein Mindestdurchmesser von 125 mm empfohlen wird, wenn die Kanäle einen Durchmesser von mehr als 0,7 m besitzen.

Bild A.3 zeigt ein Beispiel für eine runde Messöffnung mit einem Innendurchmesser von 125 mm.

Bild A.4 zeigt ein Beispiel für eine runde Messöffnung mit einem Innendurchmesser von 75 mm für kleine Kanäle. Die Messöffnung kann mit Innen- oder Außengewinde versehen werden [10].

Die Verschlussdeckel in Bild A.1 und Bild A.2 können bei der Messung gegen eine Platte ersetzt werden, die der Messkomponente angepasste Messöffnungen enthält (z. B. nach Bild A.3 oder Bild A.4).

Maße in Millimeter

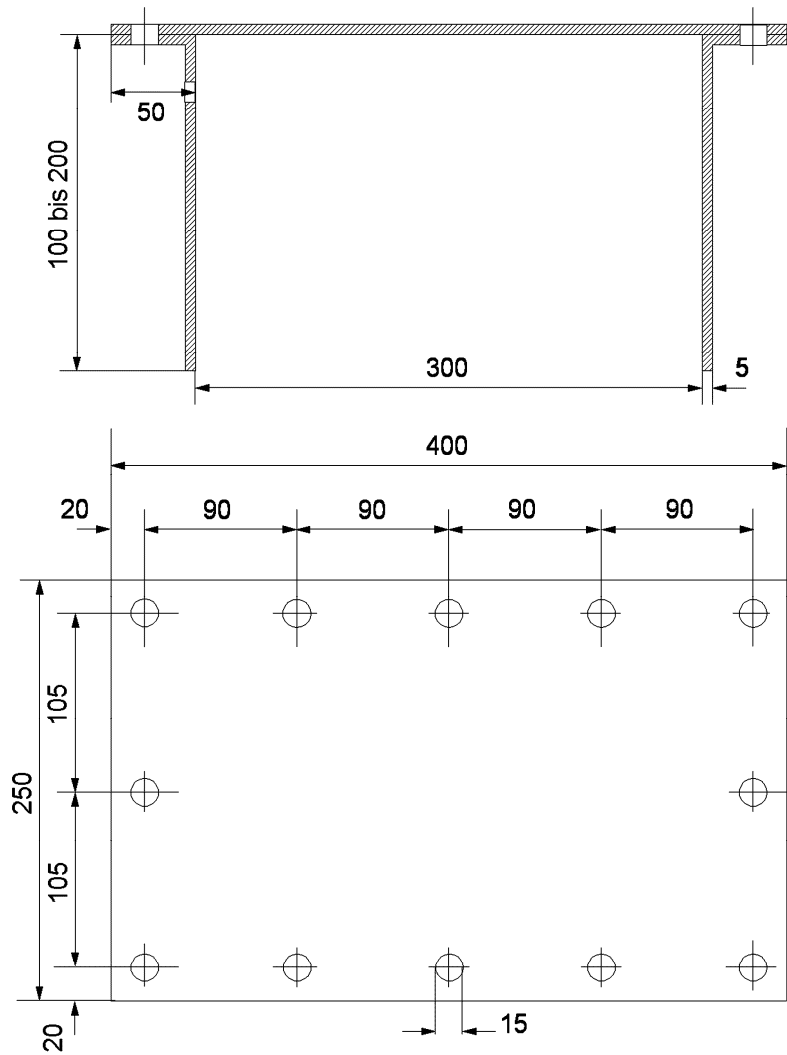


**Legende**

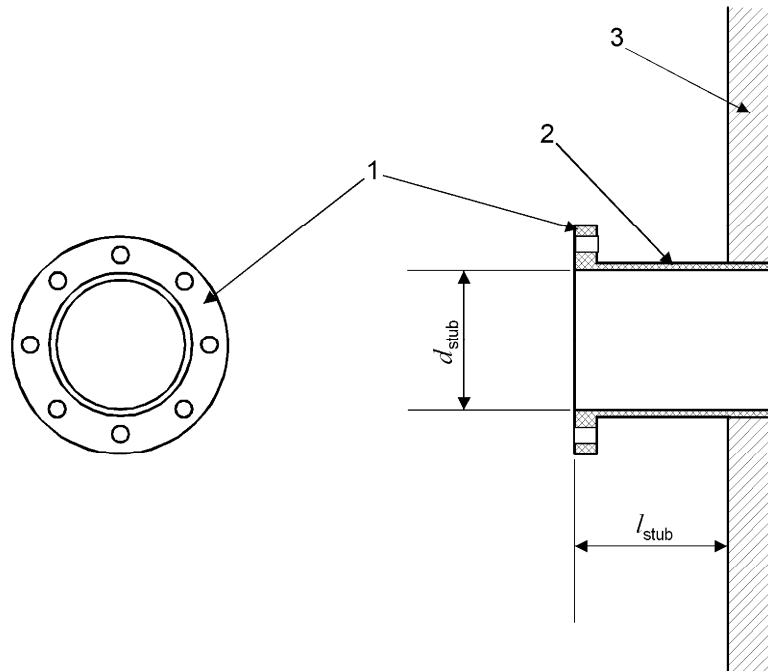
1 8 Bohrungen,  $\varnothing$  9 mm

**Bild A.1 — Beispiel für eine rechteckige Messöffnung**

Maße in Millimeter



**Bild A.2 — Beispiel für eine rechteckige Messöffnung mit Deckel**



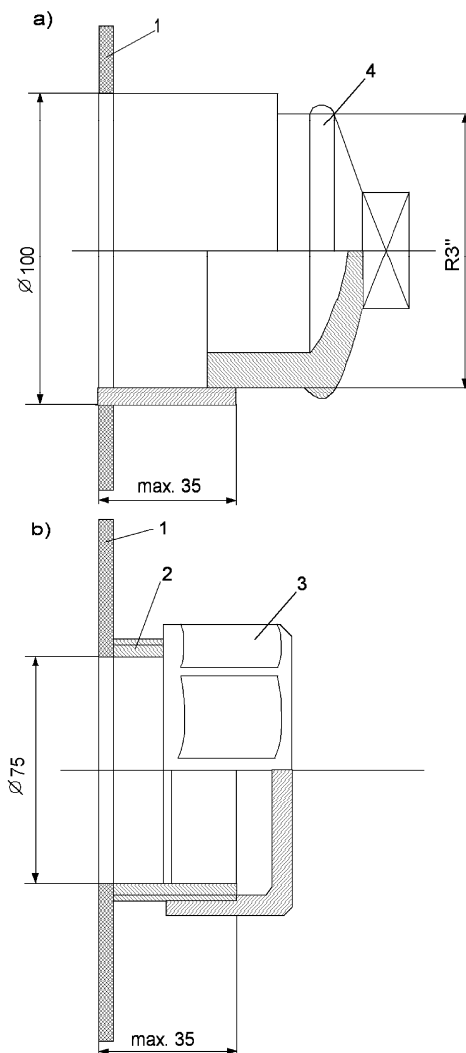
**Legende**

- 1 Flansch mit Innendurchmesser  $d_{\text{stub}} = 125 \text{ mm}$
- 2 Rohrstützen mit Innendurchmesser  $d_{\text{stub}} = 125 \text{ mm}$  und Minimallänge  $l_{\text{stub}} = 75 \text{ mm}$  von der Kanalwand (empfohlen sind 100 mm)
- 3 Kanalwand

**Bild A.3 — Beispiel für eine runde Messöffnung mit 125 mm Innendurchmesser**



Maße in Millimeter



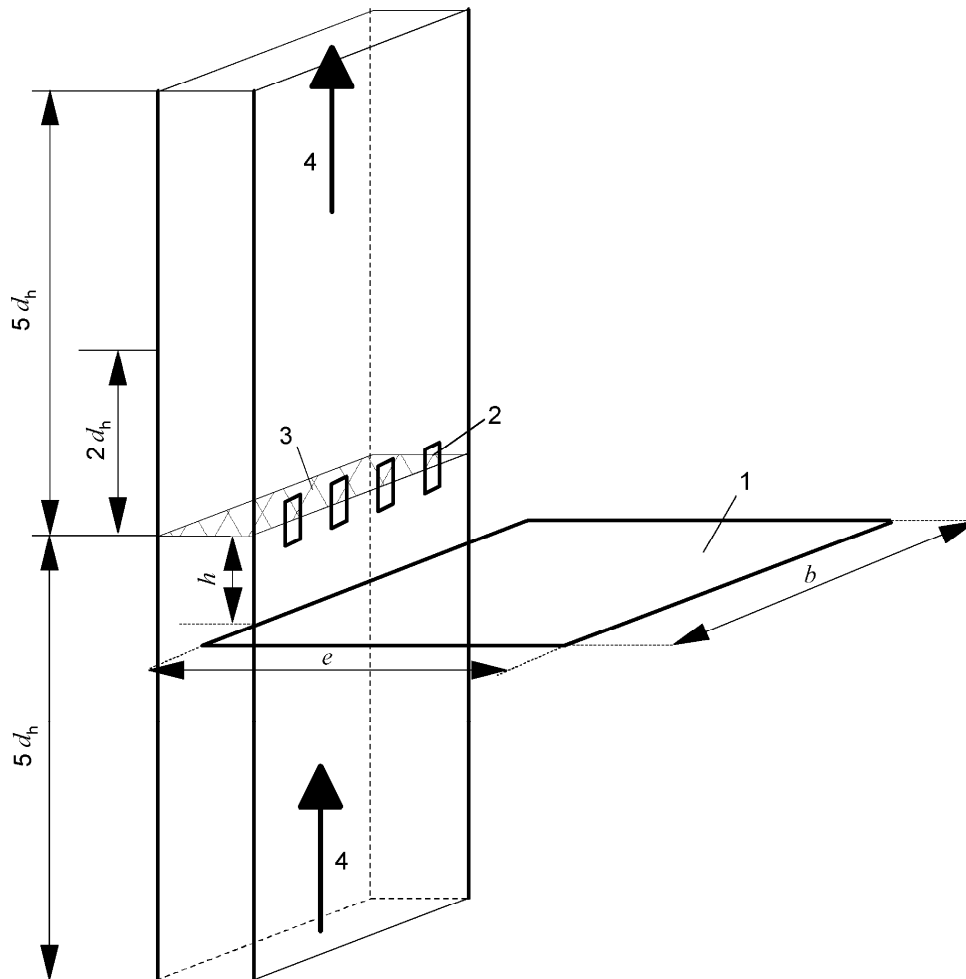
**Legende**

- 1 Kanalwand
- 2 75 mm Rohrnippel
- 3 Verschlusskappe
- 4 Verschlussstopfen

**Bild A.4 — Beispiel für eine runde Messöffnung mit 75 mm Innendurchmesser und Innengewinde (a) bzw. Außengewinde (b)**

## A.2 Beispiele für Messstrecken und Messbühnen

Bild A.5 bis Bild A.8 zeigen Beispiele für Messbühnen und Position der Messöffnungen in Messstrecken von vertikal und horizontal verlaufenden rechteckigen und runden Strömungskanälen.

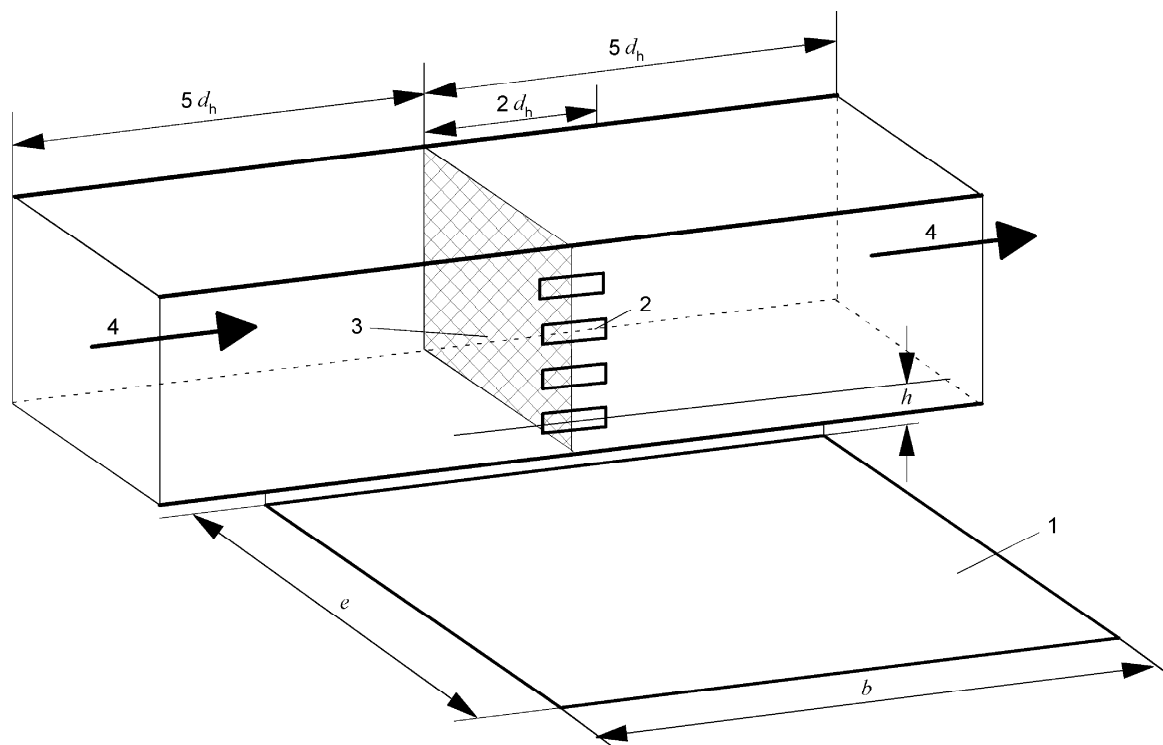


### Legende

- 1 Messbühne
- 2 Messöffnung
- 3 Messquerschnitt
- 4 Strömungsrichtung

- $b$  Breite der Arbeitsfläche
- $d_h$  hydraulischer Durchmesser des Abgaskanals
- $e$  Tiefe der Arbeitsfläche
- $h$  minimale Arbeitshöhe

**Bild A.5 — Beispiel für eine Messbühne und die Position der Messöffnungen in einem vertikal verlaufenden rechteckigen Abgaskanal**

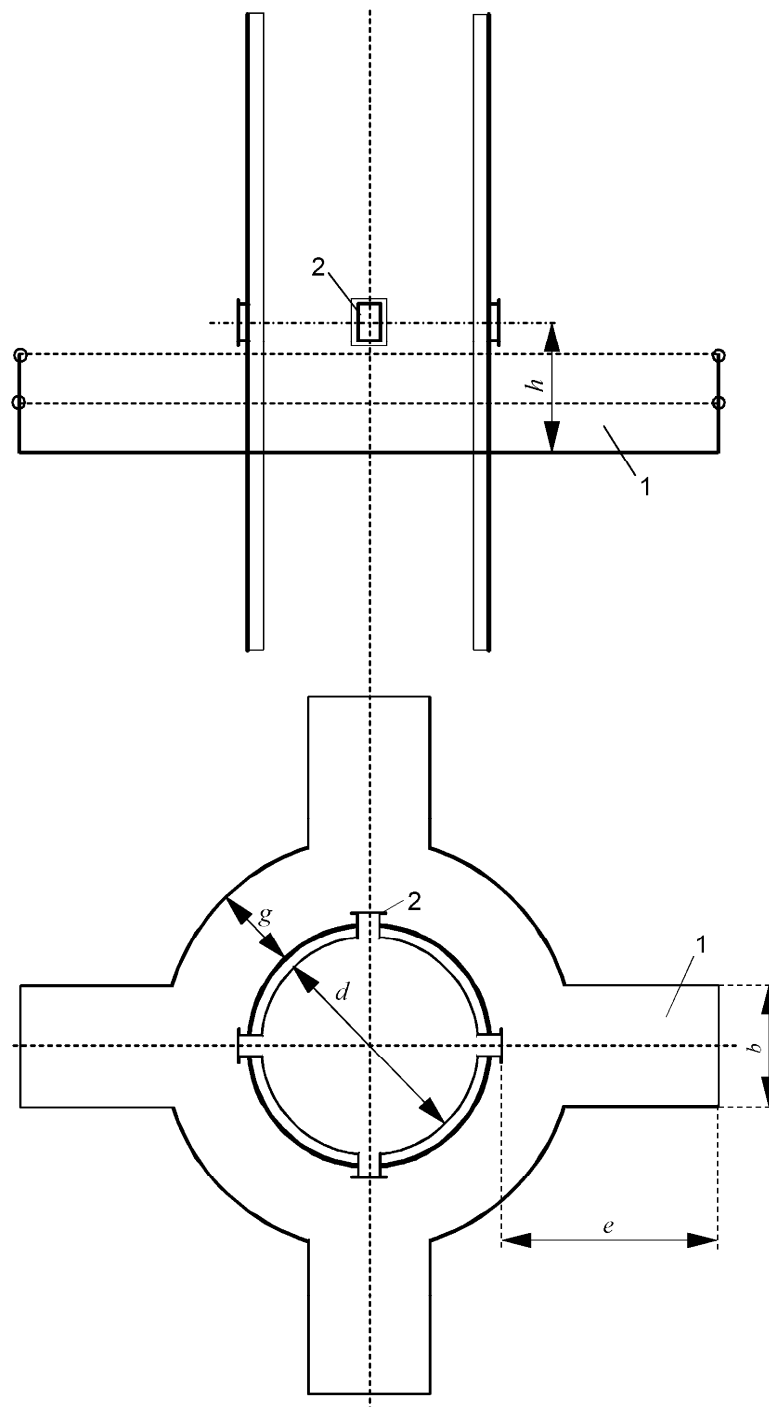


**Legende**

- 1 Messbühne
- 2 Messöffnung
- 3 Messquerschnitt
- 4 Strömungsrichtung

- $b$  Breite der Arbeitsfläche
- $d_h$  hydraulischer Durchmesser des Abgaskanals
- $e$  Tiefe der Arbeitsfläche
- $h$  minimale Arbeitshöhe

**Bild A.6 — Beispiel für eine Messbühne und die Position der Messöffnungen in einem horizontal verlaufenden rechteckigen Abgaskanal**

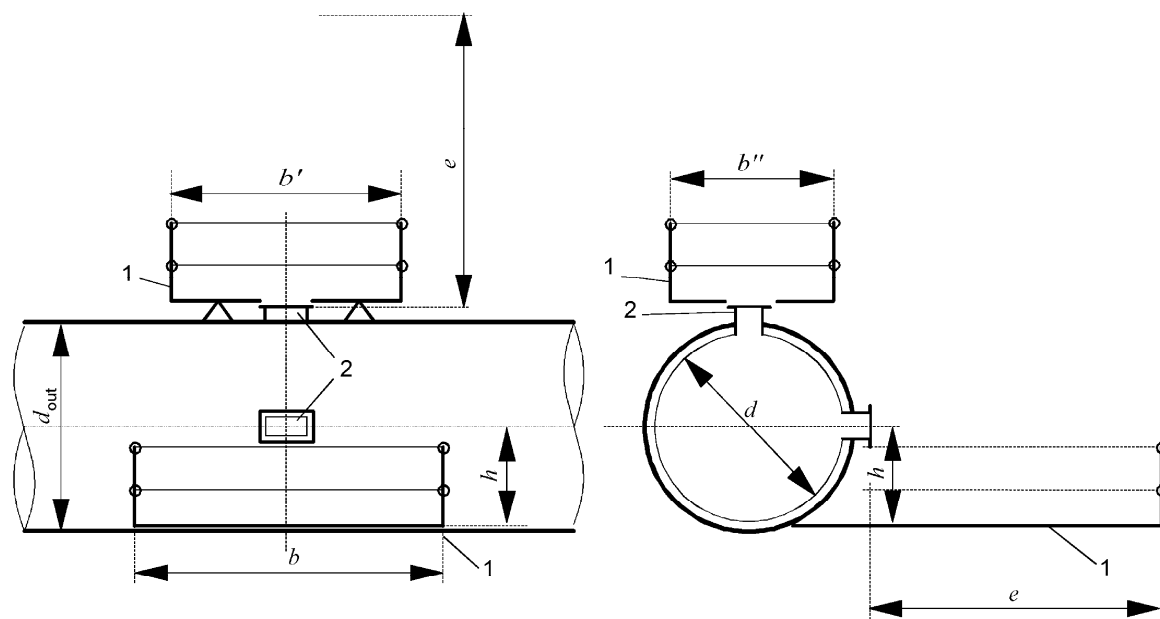


**Legende**

- 1 Messbühne
- 2 Messöffnung

- b* Breite der Arbeitsfläche
- d* Innendurchmesser des Abgaskanals
- e* Tiefe der Arbeitsfläche
- g* Gangbreite zwischen den Arbeitsflächen
- h* Arbeitshöhe

**Bild A.7 — Beispiel für eine Messbühne und die Position der Messöffnungen in einem vertikal verlaufenden runden Abgaskanal**



**Legende**

- 1 Messbühne
- 2 Messöffnung

- $b, b', b''$  Breite der Arbeitsfläche
- $d$  Innendurchmesser des Abgaskanals
- $d_{out}$  Außendurchmesser des Abgaskanals
- $e$  Tiefe der Arbeitsfläche
- $h$  Arbeitshöhe

**Bild A.8 — Beispiel für eine Messbühne und die Position der Messöffnungen in einem horizontal verlaufenden runden Abgaskanal**

## Anhang B (informativ)

### Messplanung

#### B.1 Beispiele für die zeitliche Lage von Emissionsmessungen

##### B.1.1 Kontinuierliche Prozesse

*Kontinuierliche Prozesse* sind dadurch gekennzeichnet, dass die stofflichen Eigenschaften der eingesetzten Brennstoffe und der im Prozess gehandhabten Stoffe sowie die Betriebsweise der Anlage über eine längere Zeitspanne annähernd konstant sind. Ebenso ist das Emissionsverhalten solcher Prozesse als überwiegend zeitlich unverändert anzusehen. Die zeitliche Lage einer Emissionsmessung ist daher frei wählbar. Bei bestimmten Anlagentypen, z. B. Warmwasseranlagen, ist es wegen saisonbedingter geringer Leistungsabnahme nicht immer möglich, die Anlage im Vollastbetrieb über 30 min zu betreiben. In diesen Fällen kann auch eine kürzere Probenahmedauer verwendet werden, wenn mit ausreichender Sicherheit auf den Halbstundenmittelwert geschlossen werden kann.

BEISPIEL Typische kontinuierliche Prozesse sind

- Feuerungsanlagen,
- Trocknungsanlagen,
- Beschichtungsanlagen,
- Drehofenanlagen und
- Brech- und Klassieranlagen.

##### B.1.2 Kontinuierliche Prozesse mit zeitlichen Einflüssen

*Kontinuierliche Prozesse mit zeitlichen Einflüssen* lassen sich dadurch charakterisieren, dass bei weitgehend konstantem stofflichen Einsatz zeitabhängige Prozessschritte das Emissionsverhalten beeinflussen können. Die zeitliche Lage der Emissionsmessungen muss diesen Gegebenheiten ausreichend Rechnung tragen und die zeitlichen Veränderungen im Emissionsverhalten entsprechend berücksichtigen.

BEISPIEL Typische kontinuierliche Prozesse mit zeitlichen Einflüssen sind

- Brennprozesse bei der Ziegelherstellung (z. B. Wagnervorsatz bei Tunnelöfen) und
- Herstellung von Glas in Wannenöfen.

##### B.1.3 Chargenprozesse

*Chargenprozesse* lassen sich vorwiegend dadurch charakterisieren, dass das Emissionsverhalten insbesondere durch wechselnde stoffbezogene und/oder zeitliche Betriebseinflüsse gesteuert wird, bzw. werden kann. Die zeitliche Lage der Emissionsmessungen muss diesen Gegebenheiten ausreichend Rechnung tragen. Bei insbesondere sehr kurzzeitigen Emissionsereignissen ist zu prüfen, ob mehrere gleichartige Emissionsereignisse in einer Probenahme zusammenzufassen sind, um eine Beurteilung des Betriebszustandes zu ermöglichen.

BEISPIEL      Typische Chargenprozesse sind

- Batchprozesse in der chemischen Industrie,
- Schmelzanlagen für NE-Metalle,
- Stahlerzeugung und
- Hafenöfen bei der Herstellung von Glas.

## **B.2 Beispiel für die Sammlung von Daten und Vorwissen**

### **B.2.1 Einleitung**

Es ist in der Regel nicht erforderlich, jede Angabe der folgenden Listen (siehe B.2.2 bis B.2.8) in den Messbericht zu übernehmen. Vielmehr sollte auf mögliche Besonderheiten der zu überprüfenden Anlage hingewiesen werden. Die folgende Liste bietet eine Hilfestellung, erhebt jedoch keinen Anspruch auf Vollständigkeit.

### **B.2.2 Allgemeine Informationen**

Allgemeine Information können folgendes beinhalten:

- a) Kunde (Name des Anlagenbetreibers);
- b) Ansprechpartner;
- c) Telefon, Telefax, E-Mail;
- d) Auftragsdatum;
- e) Messaufgabe;
- f) Komponenten, die zur Beantwortung der Aufgabenstellung zu messen sind.

### **B.2.3 Anlagenspezifische Daten**

Anlagenspezifische Daten können folgendes beinhalten:

- a) Art der zu überprüfenden Anlage;
- b) Anlagenbezeichnung/Standort der Anlage;
- c) Anlagenleistung/Durchsatz;
- d) Hersteller/Baunummer;
- e) Baujahr;
- f) Einsatzstoffe/Brennstoffe;
- g) Betriebszeiten und Lastverhalten der Anlage;
- h) Betriebszeiten und Lastverhalten der Anlage;
- i) Verhalten der Anlage beim An- und Abfahren;

**EN 15259:2007 (D)**

- j) Chargenbetrieb;
- k) Emissionsquellen;
- l) Quellennummer (nach Emissionserklärung);
- m) Ventilator肯ndaten;
- n) Art und Höhe des Abgaskanals;
- o) Durchmesser und Querschnitt des Abgaskanals;
- p) Notwendigkeit zur Berücksichtigung diffuser Emissionsquellen.

**B.2.4 Einrichtungen zur Begrenzung der Emissionen**

Andere Reinigungsanlagen sind in entsprechender Weise zu beschreiben. In der Regel ist nur eine der unter a) bis j) beschriebenen Abgasreinigungsanlagen für die betrachtete Anlage anzugeben. Es ist jedoch auch möglich, Kombinationen zu beschreiben.

## a) Elektrofilter

Hersteller des Elektrofilters, Baujahr, Anzahl der Filterzonen (Felder), wirksame Niederschlagsfläche, Verweilzeit im elektrischen Feld, Abreinigung (nass/mechanisch), vorgeschaltete Kühlung (ja/nein), Wassereindüsung vor dem Filter (ja/nein), Filterstrom, Nennleistung des Saugzugventilators, Wartungsintervalle, letzte Wartung.

## b) Thermische Nachverbrennungsanlage mit/ohne Wärmetauscher

Hersteller der Nachverbrennungsanlage, Baujahr, Art des Brenners, Art des Zusatzbrennstoffes, Brennstoffdurchsatz, Temperatur der Reaktionskammer, Verweilzeit des Abgases in der Reaktionskammer, Nennleistung des Saugzugventilators, Wartungsintervalle, letzte Wartung.

## c) Katalytische Verbrennungsanlage

Hersteller der katalytischen Verbrennungsanlage, Baujahr, Brennerart, Art des Brennstoffs, Brennstoffdurchsatz, Katalysatorart, Standzeit des Katalysators, Reaktionskammertemperatur, mittlere Verweilzeit, Nennleistung des Saugzugventilators, Wartungsintervalle, letzte Wartung.

## d) Aktivkohlefilter mit/ohne Rückgewinnung

Hersteller des Aktivkohlefilters, Baujahr, Aktivkohlemenge, Lieferant/Körnung/Typ der Aktivkohle, Höhe der Aktivkohleschicht im Absorber, Querschnitt der Aktivkohleschicht im Absorber, Häufigkeit der Desorption, Desorptionsart, Nennleistung des Saugzugventilators, Druckdifferenz zwischen Roh- und Reingas, Wartungsintervalle, letzte Wartung.

## e) Zyklonanlage

Hersteller der Zyklonanlage, Typ, Baujahr, Anzahl der Einzelzyklone, Schaltung (parallel/in Reihe), Zyklondurchmesser, Nennleistung des Saugzugventilators, Druckdifferenz zwischen Roh- und Reingas, Gasvolumenstrom, Wartungsintervalle, letzte Wartung.



## f) Nassabscheider

Hersteller des Nassabscheider, Typ, Baujahr, Arbeitsprinzip des Nassabscheiders (z. B. Waschturm, Venturiwäscher, Wirbelwäscher, Rotationswäscher, Drucksprungabscheider):

## 1) bei Waschtürmen

- Waschflüssigkeitsführung: Gleichstrom, Gegenstrom, Kreuzstrom,
- Aufbau: einbaulos, Böden, Füllkörper,
- Anzahl der Böden: Siebböden, Glockenböden usw.,
- Höhe der Füllkörpersäule,
- Art der Füllkörper: Raschigringe, Sattelkörper, Tellerette und
- Art der Waschflüssigkeit;

## 2) bei Wirbelwäschern

- Wasserstand und
- Schlammaustrag;

## 3) bei Drucksprungabscheidern

- Anzahl der Abscheideelemente,
- Waschflüssigkeit,
- Zusätze,
- Waschflüssigkeitsmenge und
- Waschflüssigkeitsführung;

## 4) für alle Nassabscheider

- Menge der frischen zugesetzten Waschflüssigkeit,
- Häufigkeit der Waschflüssigkeitserneuerung,
- pH-Wert,
- Stufe 1,
- Stufe 2,
- Temperatur der Waschflüssigkeit im Vorlagebehälter,
- letzte Erneuerung der Waschflüssigkeit im Absetzbecken,
- Bauart des nachgeschalteten Tropfenabscheiders,
- Nennleistung des Saugzugventilators,
- Wartungsintervalle und
- letzte Wartung.

## g) Gewebefilter

Hersteller des Gewebefilters, Typ, Baujahr, Anzahl der Filterkammern, Anzahl der Schläuche/Taschen, Filterfläche, Filterflächenbelastung (brutto/netto), Filtermaterial, Abreinigung (mechanisch/pneumatisch), Abreinigungsrhythmus, letzter Filtertuchwechsel, Druckdifferenz zwischen Roh- und Reingasseite, Nennleistung des Saugzugventilators, Wartungsintervalle, letzte Wartung.

## h) Stickstoffoxidminderungsmaßnahmen

Primärmaßnahmen:

- Abgasrezirkulation, gestufte Verbrennung;

Sekundärmaßnahmen:

- SNCR, SCR

Reduktionsmittel.

**EN 15259:2007 (D)**

## i) Biofilter

Hersteller des Biofilters, Baujahr, Schütthöhe, Flächenbelastung, Material, Rohgastemperatur, Wasserdampfgehalt des Rohgases, Druckdifferenz zwischen Rohgas/Reingas, Intervalle der Wechsel des Filterbettes, letzter Filterbettwechsel, Wartungsintervalle, letzte Wartung.

## j) Kondensations- und Sedimentationsabscheidung

Hersteller, Baujahr, Bauart, Schaltung (Gegenstrom, Gleichstrom, Kreuzstrom), Kühlflüssigkeit, Kondensatabführung, Schikanen, Wechselschaltung zum Abschmelzen, Rippenrohre, Einspritzkondensatoren, Druckverlust, Wartungsintervalle, letzte Wartung.

**B.2.5 Kalibrierung und jährliche Funktionsprüfung von automatischen Messeinrichtungen**

Automatische Messeinrichtung (AMS) ist vorhanden/nicht vorhanden (gegebenenfalls für jede Luftverreinigung oder jeden Inhaltsstoff ausfüllen):

## a) Messkomponente/Bezugsgröße;

## b) Gerätehersteller;

## c) Gerätetyp:

- 1) eingestellter Messbereich;
- 2) Verhältnis eingestellter Messbereich zu Emissionsbegrenzung;
- 3) Gerätetyp eignungsgeprüft;
- 4) eingestellter Messbereich eignungsgeprüft;
- 5) Gerätetyp für die vorgesehene Anwendung geeignet;

## d) Lage des Messpunktes:

Lage: vor oder hinter Saugzugventilator;

## e) Art der Probenahme (Punkt/Linie/Netz):

ordnungsgemäßer Einbau der Geräte bereits bescheinigt;

## f) letzte jährliche Funktionsprüfung (AST);

## g) letzte Kalibrierung;

## h) Möglichkeiten zur Beeinflussung der Messobjektkonzentrationen während der Vergleichsmessungen zur Kalibrierung der Messeinrichtungen;

## i) automatische Messwertverarbeitung:

- 1) Rechnerhersteller;
- 2) Rechnertyp, Software-Version;
- 3) Rechnertyp eignungsgeprüft;
- 4) Anwendung durch Eignungsprüfung abgedeckt;
- 5) ordnungsgemäße Parametrierung und Funktionsprüfung bescheinigt;
- 6) letzte jährliche Funktionsprüfung.

### **B.2.6 Messplatz**

Messplatzspezifische Angaben können folgendes beinhalten:

- a) Lage des Messplatzes und des Messquerschnitts;
- b) Anzahl und Größe der Messöffnungen;
- c) Größe der Messbühne;
- d) gesicherter Zugang/Gerätetransport;
- e) Energieversorgung;
- f) Arbeitstisch;
- g) Wetterschutz;
- h) Hilfskräfte für die Messungen.

### **B.2.7 Messgeräte für Abgasbestandteile und Bezugsgrößen**

Beschreibung der Messgeräte für Abgasbestandteile und Bezugsgrößen, gegebenenfalls getrennte Liste nach Schadstoffkomponente.

### **B.2.8 Benötigte Ausstattung**

Angaben zur benötigten Ausstattung können folgendes beinhalten:

- a) Wechselstrom/Absicherung;
- b) Drehstrom/Absicherung;
- c) Wasser;
- d) Druckluft.

### B.3 Muster eines Emissionsmessplans

Dieses Beispiel ist informativ und enthält Elemente, die bei der Erstellung eines Messplans verwendet werden können. Kursiv geschriebener Text in diesem Muster dient nur zur Information und sollte in dem ausgearbeiteten Emissionsmessplan nicht enthalten sein.

#### Emissionsmessplan

Name des akkreditierten Prüflaboratoriums: .....

Aktenzeichen/Berichtsnummer: ..... Datum: .....

Anlagenbetreiber: .....

Standort: .....

Art der Messung: .....

Auftragsnummer: .....

Auftragsdatum: .....

Umfang: ..... Seiten

..... Anlagen

Aufgabenstellung: .....

.....

.....

#### 1 Ermittlung der Messaufgabe

##### 1.1 Kunde

##### 1.2 Anlagenbetreiber

##### 1.3 Standort

*Aus der Standortangabe muss die Lage des Emittenten auch innerhalb eines größeren Werkes klar zu erkennen sein, z. B. Werk C ..., Halle 5.*

##### 1.4 Anlage

*Angaben nach Richtlinie 96/61/EG des Rates Europäischen Union, Anhang 1.*

##### 1.5 Vorgesehener Messtermin (Datum)

##### 1.5.1 Datum der letzten Messung

##### 1.5.2 Datum der nächsten Messung

##### 1.6 Anlass der Messung

*Siehe 7.1.2 dieser Europäischen Norm.*

##### 1.7 Aufgabenstellung

*In diesem Absatz ist die Messaufgabe detailliert zu beschreiben. Bei Messungen nach Genehmigungsbescheid oder Anordnungen sind die betreffenden Ziffern des Bescheides/der Anordnung und die genannten Grenzwerte anzugeben. Bei Messungen aufgrund europäischer oder/und nationaler Gesetze sind die dort angegebenen Ziffern bzw. Grenzwerte anzugeben. Hinweise auf Besonderheiten bezüglich Messplanung sind zu nennen, z. B. Chargenbetrieb, Umfüllvorgänge. Hinweise auf das von der Anlage vorhandene Vorwissen (z. B. Vorversuche, Einstellarbeiten an der Anlage, gegebenenfalls auch nach Angaben des Betreibers).*

##### 1.8 Messkomponenten

##### 1.9 Angabe, ob und mit wem der Messplan abgestimmt wurde

**1.10 Namensangabe aller an der Probenahme vor Ort beteiligten Personen und Anzahl der Hilfskräfte****1.11 Beteiligung weiterer Prüflaboratorien****1.12 Technisch verantwortliche Person (Fachlich Verantwortlicher)**

Name: .....

Telefon/Telefax: .....

E-Mail: .....

**2 Beschreibung der Anlage, gehandhabte Stoffe****2.1 Art der Anlage***Bei von der Richtlinie 96/61/EG des Rates der Europäischen Union, Anhang 1, abweichenden Bezeichnungen zur genaueren Kennzeichnung.***2.2 Beschreibung der Anlage***Kurzbeschreibung der Anlage und des Verfahrensprozesses unter Hervorhebung insbesondere der Anlagenteile, die im Zusammenhang mit der Entstehung von Emissionen luftverunreinigender Stoffe von besonderer Bedeutung sind. In komplex gelagerten Fällen ist ein vereinfachtes Anlagenfließbild beizufügen. Die Forderung einer Anlagenbeschreibung ist in 7.1.2 dieser Europäischen Norm ausgeführt. Zur Anlagenbeschreibung gehört neben der absoluten auch eine spezifische Leistungsangabe, beispielsweise in Form der Einsatzstoffe und/oder Produkte. Es sind branchenübliche Größen zu verwenden. Die Angaben müssen gegebenenfalls der Betriebseinheit oder der jeweiligen Emissionsquelle zugeordnet werden können. So sind eingesetzte Brennstoffe oder Heizmedien für bestimmte Anlagenteile oder Betriebseinheiten anzugeben, denn im Zusammenhang mit der Nr. 2.4 dieses Mustermessplans können hier möglicherweise Rückschlüsse auf das Emissionsverhalten gezogen werden, z. B. Brennstoffmengenverhältnisse bei Mischfeuerungen.***2.3 Standort der Anlage und Beschreibung der Emissionsquelle****2.3.1 Standort****2.3.2 Emissionsquelle****2.3.2.1 Höhe über Grund****2.3.2.2 Austrittsfläche****2.3.2.3 Rechtswert/Hochwert****2.3.2.4 Bauausführung****2.3.2.5 Spezifische nationale oder lokale Zuordnungen**

Betreibernummer: .....

Anlagennummer: .....

*Für eventuelle weitergehende Bearbeitungen ist eine möglichst genaue Standortbeschreibung notwendig. In diesem Zusammenhang ist ebenfalls eine Angabe über die Ableitung und die Angabe des Rechts- und Hochwertes für jede Quelle erforderlich.***2.4 Angabe der nach Genehmigungsbescheid möglichen Einsatzstoffe***Um sicherzustellen, dass während der Messung hinsichtlich emissionsrelevanter Einsatzstoffe die Forderung nach einem zu erfassenden Betriebszustand mit höchsten Emissionen erfüllt ist, sind entsprechende Angaben zu machen.***2.5 Betriebszeiten***Zur Ermittlung der Gesamtemissionen über eine längere Zeitspanne werden Angaben zu den täglichen und wöchentlichen Gesamtbetriebszeiten und ebenso zu den möglichen Schadstoffemissionen benötigt.***2.5.1 Gesamtbetriebszeit****2.5.2 Emissionsrelevante Zeit nach Angaben des Anlagenbetreibers**

**2.6 Einrichtung zur Erfassung und Minderung der Emissionen**

*Eine Beschreibung dieser Einrichtungen soll eine Beurteilung der Abgasreinigungsaggregate ermöglichen und einen Hinweis geben, ob von der betrachteten Anlage erhebliche diffuse Emissionen von luftverunreinigenden Stoffen ausgehen können. Siehe B.2.4 dieser Europäischen Norm.*

**2.6.1 Einrichtung zur Erfassung der Emissionen****2.6.1.1 Anlage zur Emissionserfassung****2.6.1.2 Erfassungselement****2.6.1.3 Ventilatorckenndaten****2.6.1.4 Ansaugfläche****2.6.2 Einrichtung zur Verminderung der Emissionen**

*Beschreibung nach B.2.4 dieser Europäischen Norm.*

**3 Beschreibung des Messplatzes****3.1 Lage des Messquerschnittes**

*Die genaue Lage des Messquerschnittes im Abgasrohrleitungssystem ist anzugeben. Die Angabe der Lage des Messquerschnittes ist so auszuführen, dass der Beschreibung zweifelsfrei zu entnehmen ist, ob die Einrichtung des Messplatzes nach 6.2.1 dieser Europäischen Norm erfolgte. Entspricht der Messplatz nicht den Anforderungen dieser Europäischen Norm, so sind entsprechende Änderungen vorzunehmen und die Maßnahmen zum Erzielen annehmbarer Messergebnisse zu beschreiben.*

**3.2 Durchmesser des Abgaskanals im Bereich des Messquerschnitts oder Angabe der Abmessungen des Messquerschnitts****3.3 Anzahl der Messachsen und Lage der Messpunkte im Messquerschnitt**

*Für die Probenahme bei Emissionsmessungen sind die Anzahl und Lage der Messpunkte nach Abschnitt 7 dieser Europäischen Norm festzulegen.*

**3.4 Messöffnungen**

*Die genaue Lage der Messöffnungen sowie der zusätzlichen Öffnungen im Abgaskanal beispielsweise zur Messung der Temperatur und des Wasserdampfgehaltes sind anzugeben und zu beschreiben. Gegebenenfalls ist eine Abbildung der Lage der Messöffnungen beizufügen. Siehe auch 6.2.2 dieser Europäischen Norm.*

**3.5 Messbühnen**

*Die Lage der Messbühne, die benötigte Arbeitsfläche, die Ausstattung und die Sicherheits- und Umgebungsbedingungen sind anzugeben und zu beschreiben. Siehe auch 6.2.3 dieser Europäischen Norm.*

**4 Mess- und Analysenverfahren, Geräte**

*Es sind die verwendeten Messgeräte und Messverfahren anzugeben und zu beschreiben. Sollten andere als die hier beispielhaft aufgeführten Geräte und Verfahren benutzt werden, ist analog der vorgegebenen Darstellung zu verfahren.*

**4.1 Ermittlung der Abgasrandbedingungen****4.1.1 Strömungsgeschwindigkeit**

Prandtl'sches Staurohr in Verbindung mit

– Mikromanometer, Fabrikat/Typ: .....

– elektronisches Mikromanometer, Fabrikat/Typ: .....

Sonstiger Feinstdifferenzdruckmesser, Fabrikat/Typ: .....

Flügelradanemometer, Fabrikat/Typ: .....

Thermisches Anemometer, Fabrikat/Typ: .....

Rechnerische Ermittlung (z. B. aus Brennstoffmenge, Luftverhältnis, Verdrängungsvolumina): .....

Ermittlung aus Betriebsdaten (z. B. Lüfterleistung): .....

**4.1.2 Statischer Druck im Abgaskamin**

U-Rohr-Manometer: .....  
 Manometer nach Nr. 4.1.1 dieses Mustermessplans unter Berücksichtigung der entsprechenden Anschlüsse: .....

**4.1.3 Luftdruck am Messplatz**

Barometer, Fabrikat/Typ: .....  
 Letzte Überprüfung/Kalibrierung: .....

**4.1.4 Abgastemperatur**

Widerstandsthermometer, Fabrikat/Typ: .....  
 Ni-Cr-Ni-Thermoelement, Fabrikat/Typ: .....  
 Hg-Thermometer: .....  
 Sonstige Temperaturmessgeräte, Fabrikat/Typ: .....

*Es ist anzugeben, ob die Temperaturmessung während der gesamten Beprobung der Anlage in einem als repräsentativ erkannten Messpunkt im Messquerschnitt kontinuierlich ermittelt und von einer Registrierung aufgezeichnet, mit Hilfe einer Messdatenerfassungsanlage erfasst und zu Halbstundenmittelwerten verdichtet wurde.*

**4.1.5 Wasserdampfanteil im Abgas**

Adsorption an Silikagel/Calciumchlorid/Sonstige und nachfolgende gravimetrische Bestimmung: .....  
 Wasserdampfmesseinrichtung für Gase, Fabrikat/Typ: .....  
 Psychrometer, Fabrikat/Typ: .....  
 Prüfröhrchen: .....

**4.1.6 Abgasdichte**

*Berechnete Abgasdichte unter Berücksichtigung der Abgasanteile*

- Sauerstoff (O<sub>2</sub>),
- Kohlendioxid (CO<sub>2</sub>),
- Luftstickstoff (mit 0,933 % Ar),
- Kohlenmonoxid (CO),
- Sonstige Abgaskomponenten wie ....,
- Wasserdampfgehalt im Abgas und
- Abgastemperatur und Druckverhältnisse im Kanal.

**4.1.7 Abgasverdünnung**

*Beispielsweise zur Kühlung.*

**4.2 Gas- und dampfförmige Emissionen**

**4.2.1 Automatische Messverfahren**

**4.2.1.1 Messkomponente**

**4.2.1.2 Messverfahren**

EN-, ISO- oder nationale Norm: .....  
 Grundlage des Verfahrens: .....

**4.2.1.3 Analysator (Fabrikat/Typ)**

**4.2.1.4 Eingestellter Messbereich**





**4.2.2 Manuelle Messverfahren**

**4.2.2.1 Messkomponente**

**4.2.2.2 Messverfahren**

EN-, ISO- oder nationale Norm: .....

Grundlage des Verfahrens: .....

**4.2.2.3 Geräte für die Probenahme**

Entnahmesonde:

Material: .....

beheizt/unbeheizt/gekühlt

Partikelfilter:

Typ: .....

Material: .....

beheizt: ..... °C    unbeheizt:

Absorptions-/Adsorptionseinrichtungen: .....

*Standard-Impinger, Fritten-Waschflaschen, Kieselgelrohre, Aktivkohleröhrchen etc.*

Sorptionsmittel: .....

Sorptionsmittelmenge: .....

Gegebenenfalls Skizze über den Aufbau der Probenahmeeinrichtung: .....

Abstandes zwischen Ansaugöffnung der Entnahmesonde und dem Sorptionsmittel oder dem  
Abscheideelement: .....

Probentransfer: .....

Zeitspanne zwischen Probenahme und Analyse: .....

Beteiligung eines weiteren Prüflaboratoriums: .....

*Name, Begründung, nähere Angaben.*

**4.2.2.4 Analytische Bestimmung**

Nachvollziehbare Beschreibung der Analysenverfahren: .....

Probenaufbereitung: .....

Analysengeräte: ..... Hersteller/Typ: .....

Spezifische Kenndaten: .....

*GC-Säulen, Temperatur-Zeit-Programme*

Standards (Wiederfindungsraten): .....

Verbrennungstemperatur: .....

Verbrennungsdauer/Temperatur-Zeit-Programm: .....

Prozentuale Verteilung der Beladung:

im Rohr 1: .....

im Rohr 2: .....

**4.2.2.5 Verfahrenskenngrößen bei Abweichungen von der Norm**

Einfluss von Begleitstoffen (Querempfindlichkeit): .....

Nachweisgrenze: .....

Messunsicherheit: .....

**4.2.2.6 Maßnahmen zur Qualitätssicherung**

Alle Maßnahmen zur Qualitätssicherung sind zu beschreiben, beispielsweise

- Dichtheitsprüfung der Probenahmeeinrichtung,
- Leerwerte,
- Probenahmebedingungen,
- Unsicherheit des gesammelten Teilvolumens und
- Unsicherheit der Druck- und Temperaturmessung.

**4.3 Partikelförmige Emissionen****4.3.1 Messverfahren**

EN-, ISO- oder nationale Norm: .....

Grundlage des Verfahrens: .....

**4.3.2 Probenahmegeräte**

Planfilter: .....

Filterkopfgerät mit Quarzwollehülse: .....

Kombination Planfilter/Filterkopfgerät: .....

Sonstige Adsorptionseinrichtungen: .....

Ausführung/Material: .....

beheizt/unbeheizt; innenliegend im Kanal; außenliegend am Kanal

Entnahmesonde:

Material: .....

beheizt/unbeheizt

Gegebenenfalls Skizze des Aufbaus der Probenahmeeinrichtung: .....

Angaben über Abscheidemedium:

Material: .....

Blattdurchmesser und Porendurchmesser: .....

Hersteller/Typ: .....

**4.3.3 Aufarbeitung und Auswertung des Abscheidemediums**

Trocknungstemperatur des Abscheidemediums vor und nach der Beaufschlagung: ..... °C

Trocknungszeit des Abscheidemediums vor und nach der Beaufschlagung: ..... h

klimatisierter Wägeraum: ja/nein

Waage:

Hersteller: .....

Typ: .....

**4.3.4 Verfahrenskenngrößen bei Abweichungen von der Norm**

Nachweisgrenze: .....

Messunsicherheit: .....

**4.3.5 Maßnahmen zur Qualitätssicherung**

Alle Maßnahmen zur Qualitätssicherung sind zu beschreiben. Siehe Nr. 4.2.2.6 dieses Mustermessplans.

**4.4 Geruchsemissionen**

**4.4.1 Messverfahren**

EN-, ISO- oder nationale Norm: .....

Grundlage des Verfahrens: .....

**4.4.2 Probenahmeeinrichtung**

*Aufbau, Materialien, Randbedingungen der Probenahme nach der Norm.*

**4.4.3 Olfaktometer**

**4.4.4 Beschreibung des Prüferkollektivs**

**4.4.5 Auswertung der Proben**

Vor Ort/im Labor nach ..... h

**4.4.6 Anzahl der Messreihen**

**4.4.7 Darbietungszeiten**

**4.4.8 Pausenzeiten des Prüferkollektivs**

**4.5 Toxische Staubinhaltsstoffe**

*Partikelförmige und filtergängige Stoffe.*

**4.5.1 Messkomponente**

Metalle, Halbmetalle und ihre Verbindungen: .....

**4.5.2 Messverfahren**

EN-, ISO- oder nationale Norm: .....

Grundlage des Verfahrens: .....

**4.5.3 Geräte für die Probenahme**

**4.5.3.1 Rückhaltesystem für partikelförmige Stoffe**

*Angaben nach Nr. 4.3.2 dieses Mustermessplans*

**4.5.3.2 Absorptionssystem für filtergängige Stoffe**

*Angaben nach Nr. 4.2.2.3 dieses Mustermessplans*

Skizze über den Gesamtaufbau der Probenahmeeinrichtung: .....

**4.5.4 Aufbereitung und Auswertung der Messfilter und des Absorptionsmaterials**

**4.5.4.1 Messfilter**

Bestimmung der Staubmasse (*siehe Nr. 4.3.3 dieses Mustermessplans*): .....

Beschreibung der Aufschlussverfahren und Analysenmethoden/Norm: .....

Analysengeräte: .....

Hersteller/Typ: .....

**4.5.4.2 Absorptionslösungen**

Aufschlussverfahren und Analysenmethoden/Norm: .....

Analysengeräte: .....

Hersteller/Typ: .....

**4.5.4.3 Kalibrierverfahren**

Additionsverfahren: .....  
 Standardkalibrierverfahren: .....  
 Angaben der verwendeten Standardlösungen: .....

**4.5.5 Verfahrenskenngrößen bei Abweichungen von der Norm**

Querempfindlichkeiten: .....  
 Standardabweichung: .....  
 Nachweisgrenze: .....  
 Reproduzierbarkeit: .....  
 Verfahrenskenngrößen für die Staubgehaltsbestimmung: .....  
 Verfahrenskenngrößen für die summarische Bestimmung der partikelförmigen und filtergängigen Stoffe: .....

*Es ist auch darzustellen, wie diese Angaben ermittelt wurden.*

**4.5.6 Maßnahmen zur Qualitätssicherung**

*Alle Maßnahmen zur Qualitätssicherung sind zu beschreiben. Siehe Nr. 4.2.2.6 dieses Mustermessplans.*

**4.6 Emissionen von hochtoxischen organischen Verbindungen**

**4.6.1 Messkomponente**

*PCDD/F, PCB*

**4.6.2 Messverfahren**

EN-, ISO- oder nationale Norm: .....  
 Grundlage des Verfahrens: .....  
 Gegebenenfalls Skizze des Gesamtaufbaus der Probenahmeeinrichtung: .....

**4.6.3 Probenahmeeinrichtung**

Entnahmesonde: .....  
     Material: .....  
         beheizt/unbeheizt/gekühlt  
     Länge: ..... m  
 Material (Entnahmesonde und Verbindung zum Krümmer): .....  
 Einsatz: .....  
 Gekühltes Kondensatgefäß: .....  
 Adsorptionseinrichtungen (Filterkartusche/Standard-Impinger): .....  
     Material: .....  
 Sorptionsmittel: .....  
 Sorptionsmittelmenge: .....  
 Partikelfilter: .....  
     Hersteller/Typ/Material: .....  
 Probenahmestandards: .....  
 Abstand zwischen Ansaugöffnung der Entnahmesonde und dem Sorptionsmittel oder Abscheideelement: .....  
 Probentransfer: .....

Zeitspanne zwischen Probenahme und Analyse: .....

Beteiligung eines weiteren Prüflaboratoriums: .....

*Name, Begründung, nähere Angaben.*

**4.6.4 Analytische Bestimmung**

Nachvollziehbare Beschreibung der Analysenverfahren: .....

Probenaufbereitung: .....

Analysengeräte (GC): .....

Hersteller/Typ: .....

Spezifische Kenndaten: .....

*GC-Säulen, Länge der Säule, Temperatur-Zeit-Programme*

Analysengeräte (MS): .....

Hersteller/Typ: .....

Standards (Wiederfindungsraten): .....

**4.6.5 Verfahrenskenngrößen bei Abweichungen von der Norm**

Nachweisgrenze: .....

Messunsicherheit: .....

**4.6.6 Maßnahmen zur Qualitätssicherung**

*Alle Maßnahmen zur Qualitätssicherung sind zu beschreiben. Siehe Nr. 4.2.2.6 dieses Mustermessplans.*

**5 Betriebszustand der Anlage während der Messungen**

*Zu den einzelnen Daten muss angegeben werden, auf welche Weise die Informationen gewonnen wurden; z. B. Betreiberangaben oder eigene Erhebungen.*

.....  
Unterschrift des fachlich Verantwortlichen

.....  
Datum

**Anlage 1**

**Zusammenstellung der Betriebsdaten und Abgasreinigungsanlagen:**

- Filternde Abscheider  
*Abreinigungszyklus, Druckverlust, letzter Filterwechsel*
- Elektrofilter  
*Leistungsaufnahme der Felder/Aggregate, Klopfzyklus, letzte Wartung*
- Mechanische Abscheider  
*Letzte Reinigung, letzte Wartung*
- Thermische Verbrennung  
*Brennstoffeinsatz, Nachverbrennungstemperatur, letzte Wartung*
- Katalytische Verbrennung  
*Energieeinsatz, Betriebstemperatur, Katalysatorbetriebszeit, letzte Wartung*
- Adsorber  
*Adsorbens, Betriebszeit, Betriebstemperatur, letzte Wartung*

**EN 15259:2007 (D)**

- Absorber (Chemisorption)  
*Sorbens, Art/Typ, Umlaufmenge, frisch zugesetzte Menge, Druckverlust, letzte Wartung, letzter Sorbenswechsel*
- Nassabscheider  
*Absorbens, Zusätze, pH-Wert, Druckverlust, Betriebstemperatur, Waschflüssigkeitsumlauf/Zulauf, letzte Erneuerung des Absorbats (je nach Anzahl der Waschstufen mehrere Angaben möglich)*
- Biofilter  
*Letzter Wechsel des Filterbettes, Schichtdicke, Druckverlust, Rohgaswasserdampfgehalt, Rohgastemperatur*

## Anhang C (informativ)

### Umrechnung auf Bezugsgrößen

#### C.1 Umrechnung eines Volumenanteils auf Massenkonzentration

Ein Volumenanteil  $f$  (z. B. in  $10^{-6}$ ) wird in eine Massenkonzentration  $c$  (z. B. in  $\text{mg}/\text{m}^3$ ) nach Gleichung (C.1) umgerechnet:

$$c = f \frac{M_{\text{mol}}}{V_{\text{mol}}} \quad (\text{C.1})$$

Dabei ist

$M_{\text{mol}}$  die Molmasse (z. B. in  $\text{kg}/\text{mol}$ );

$V_{\text{mol}}$  das Molvolumen (z. B. in  $\text{m}^3/\text{mol}$ ).

Massenkonzentrationen werden gewöhnlich auf Bezugsbedingungen für die Temperatur und den Druck (273,15 K und 101,325 kPa) umgerechnet und angegeben. Unter diesen Bedingungen ist das Molvolumen für alle Gase gleich  $22,41 \text{ m}^3/\text{kmol} = 22,41 \text{ l}/\text{mol}$ .

Abkürzungen wie „ppm“ und „ppb“ dürfen in Europäischen Normen nicht angewendet werden. Sie sind sprachenabhängig, können zu Verwechslungen führen und werden nicht wirklich benötigt, weil sie nur für Zahlen stehen, z. B. beträgt ein Volumenanteil  $4,2 \text{ cm}^3/\text{m}^3$  oder  $4,2 \times 10^{-6}$ .

#### C.2 Umrechnung eines Volumens auf Bezugsbedingungen

Der Umrechnungsfaktor  $F_T$  für die Umrechnung eines Volumens bei der Temperatur  $T_m$  auf Bezugsbedingungen für die Temperatur beträgt nach Gleichung (C.2):

$$F_T = \frac{T_{\text{ref}}}{T_m} \quad (\text{C.2})$$

Dabei ist

$T_{\text{ref}}$  die (absolute) Bezugstemperatur;

$T_m$  die (absolute) gemessene Temperatur des gesammelten Gases.

Der Umrechnungsfaktor  $F_p$  für die Umrechnung eines Volumens beim Druck  $p_m$  auf Bezugsbedingungen für den Druck beträgt nach Gleichung (C.3):

$$F_p = \frac{p_m}{p_{\text{ref}}} \quad (\text{C.3})$$

Dabei ist

$p_{\text{ref}}$  der Bezugsdruck;

$p_m$  der gemessene Druck des gesammelten Gases.

Der Umrechnungsfaktor  $F_h$  für die Umrechnung eines Volumens beim Wasserdampfgehalt  $h_m$  auf Bezugsbedingungen für den Wasserdampfgehalt beträgt nach Gleichung (C.4):

$$F_h = \frac{100\% - h_m}{100\% - h_{\text{ref}}} \quad (\text{C.4})$$

Dabei ist

$h_{\text{ref}}$  der Bezugswasserdampfgehalt (Volumenanteil,  $h_{\text{ref}} = 0\%$  für trockenes Abgas);

$h_m$  der gemessene Wasserdampfgehalt (Volumenanteil) des gesammelten Gases.

Der Umrechnungsfaktor  $F_o$  für die Umrechnung eines Volumens beim Sauerstoffgehalt  $o_m$  auf Bezugsbedingungen für den Sauerstoffgehalt beträgt nach Gleichung (C.5):

$$F_o = \frac{21\% - o_m}{21\% - o_{\text{ref}}} \quad (\text{C.5})$$

Dabei ist

$o_{\text{ref}}$  der Bezugssauerstoffgehalt (Volumenanteil);

$o_m$  der gemessene Sauerstoffgehalt (Volumenanteil) des gesammelten Gases.

### C.3 Umrechnung einer Massenkonzentration auf Bezugsgrößen

Eine bei einer Temperatur  $T_m$  gemessene Massenkonzentration  $c$  wird auf die Konzentration  $c(T_{\text{ref}})$  bei der Bezugstemperatur  $T_{\text{ref}}$  nach Gleichung (C.6) umgerechnet:

$$c(T_{\text{ref}}) = c \frac{1}{F_T} = c \frac{T_m}{T_{\text{ref}}} \quad (\text{C.6})$$

Eine bei einem Druck  $p_m$  gemessene Massenkonzentration  $c$  wird auf die Konzentration  $c(p_{\text{ref}})$  beim Bezugsdruck  $p_{\text{ref}}$  nach Gleichung (C.7) umgerechnet:

$$c(p_{\text{ref}}) = c \frac{1}{F_p} = c \frac{p_{\text{ref}}}{p_m} \quad (\text{C.7})$$

Bei Messungen der Massenkonzentration werden die Temperatur  $T_m$  und der Druck  $p_m$  an der Stelle ermittelt, an der das Teilgasvolumen gemessen wird.

Eine bei einem Wasserdampfgehalt  $h_m$  gemessene Massenkonzentration  $c$  wird auf die Konzentration  $c(h_{\text{ref}})$  für trockenes Abgas nach Gleichung (C.8) umgerechnet:

$$c(h_{\text{ref}} = 0) = c \frac{1}{F_h} = c \frac{100\%}{100\% - h_m} \quad (\text{C.8})$$

Eine bei einem Sauerstoffgehalt  $o_m$  gemessene Massenkonzentration  $c$  wird auf die Konzentration  $c(o_{\text{ref}})$  beim Bezugssauerstoffgehalt  $o_{\text{ref}}$  nach Gleichung (C.9) umgerechnet:

$$c(o_{\text{ref}}) = c \frac{1}{F_o} = c \frac{21\% - o_{\text{ref}}}{21\% - o_m} \quad (\text{C.9})$$



Diese Gleichungen können zur Berechnung der Massenkonzentration  $c_{\text{ref}}$  für Bezugsbedingungen nach Gleichung (C.10) kombiniert werden:

$$c_{\text{ref}} = c \frac{1}{F_T \times F_p \times F_h \times F_o}$$

$$= c \frac{T_m}{T_{\text{ref}}} \times \frac{p_{\text{ref}}}{p_m} \times \frac{100\% - h_{\text{ref}}}{100\% - h_m} \times \frac{21\% - o_{\text{ref}}}{21\% - o_m} \quad (\text{C.10})$$

ANMERKUNG 1 Zur Umrechnung auf trockenes Abgas wird der Bezugswert  $h_{\text{ref}}$  für den Wasserdampfgehalt gleich null gesetzt.

ANMERKUNG 2 Nur Massenkonzentrationen  $c$  (z. B. in  $\text{mg}/\text{m}^3$ ) werden von der Temperatur und vom Druck beeinflusst. Volumenanteile (z. B. in  $\text{cm}^3/\text{m}^3$ ) werden von der Temperatur und vom Druck nicht beeinflusst. Emissionswerte, die als Massen angegeben werden, werden von der Temperatur, dem Druck, dem Sauerstoffgehalt und der Feuchte ebenfalls nicht beeinflusst und sollten daher nicht umgerechnet werden.

#### C.4 Umrechnung eines Abgasvolumens auf Bezugsbedingungen

Das Abgasvolumen  $V_{\text{ref}}$  unter Bezugsbedingungen wird aus dem Abgasvolumen  $V_m$ , das unter Messbedingungen ermittelt wurde, nach Gleichung (C.11) berechnet:

$$V_{\text{ref}} = V_m \times F_T \times F_p \times F_h \times F_o$$

$$= V_m \times \frac{T_{\text{ref}}}{T_m} \times \frac{p_m}{p_{\text{ref}}} \times \frac{100\% - h_m}{100\% - h_{\text{ref}}} \times \frac{21\% - o_m}{21\% - o_{\text{ref}}} \quad (\text{C.11})$$

## Anhang D (normativ)

### Probenahmestrategie

#### D.1 Verfahren zur Ermittlung der Positionen der Messpunkte in runden und rechteckigen Abgaskanälen

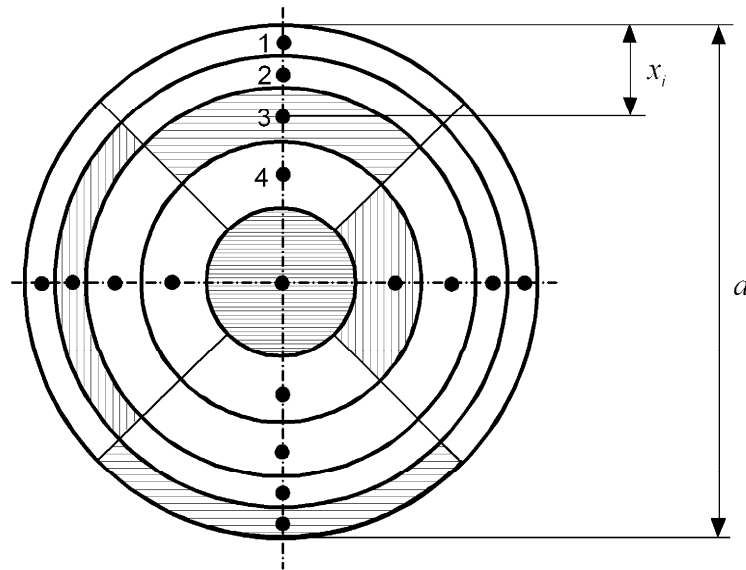
##### D.1.1 Verfahren für runde Abgaskanäle

###### D.1.1.1 Allgemeines

Es existieren zwei Verfahren zur Ermittlung der Positionen der Messpunkte in runden Abgaskanälen, die in D.1.2 und D.1.3 beschrieben werden. Beide Verfahren sind als gleichwertig anzusehen.

###### D.1.1.2 Allgemeines Verfahren für runde Abgaskanäle

Bei dem auf runde Abgaskanäle anwendbaren *allgemeinen Verfahren* wird der Messquerschnitt in gleiche Teilflächen aufgeteilt. Die einzelnen Messpunkte liegen auf zwei oder mehr Kreisdurchmessern (Messachsen) jeweils in der Mitte einer jeden Teilfläche sowie in der Mitte des Abgaskanals (siehe Bild D.1).



**Bild D.1 — Positionen der Messpunkte in runden Abgaskanälen – Allgemeines Verfahren**  
(eingezeichnet sind die Positionen der Messpunkte für Abgaskanäle mit mehr als 2 m Durchmesser;  
die schraffierten Bereiche besitzen gleiche Flächen)

Die Lage der Messpunkte hängt von der gewählten Anzahl der Messpunkte ab.

Für runde Abgaskanäle sind zwei Messachsen (Durchmesser) ausreichend. Der Abstand  $x_i$  eines jeden Messpunktes von der Kanalwand wird nach Gleichung (D.1) berechnet:

$$x_i = K_i d \quad (D.1)$$

Dabei ist

$K_i$  ein Prozentwert nach Tabelle D.1;

$d$  der Kanaldurchmesser.

Tabelle D.1 gibt die Werte von  $K_i$  in Prozent an, wobei  $n_d$  die Anzahl der Messpunkte je Messachse (Durchmesser) und  $i$  die Nummer des einzelnen Messpunktes auf dem Durchmesser ist.

**Tabelle D.1 — Werte von  $K_i$  in Prozent – Allgemeine Regel für runde Abgaskanäle**

$i$	$K_i$			
	$n_d = 3$	$n_d = 5$	$n_d = 7$	$n_d = 9$
1	11,3	5,9	4,0	3,0
2	50,0	21,1	13,3	9,8
3	88,7	50,0	26,0	17,8
4		78,9	50,0	29,0
5		94,1	74,0	50,0
6			86,7	71,0
7			96,0	82,2
8				90,2
9				97,0

Wenn es für runde Abgaskanäle notwendig ist, die Anzahl der Messachsen (Durchmesser) oder die Anzahl der Messpunkte (beispielsweise aufgrund von ungünstigen Strömungsverhältnissen) zu erhöhen, sind die allgemeinen Gleichungen (D.2) bis (D.4) zur Berechnung des Abstands des Messpunktes von der Kanalwand auf dem Durchmesser zu verwenden:

$$x_i = \frac{d}{2} \left[ 1 - \sqrt{\frac{n(n_d - 2i) + 1}{n(n_d - 1) + 1}} \right] \quad \text{für } i < \frac{n_d + 1}{2} \quad (D.2)$$

$$x_i = \frac{d}{2} \quad \text{für } i = \frac{n_d + 1}{2} \quad (D.3)$$

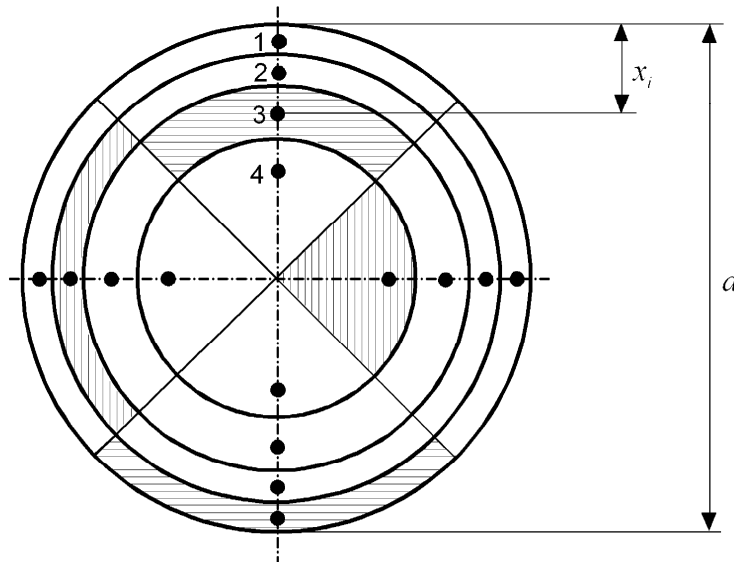
$$x_i = \frac{d}{2} \left[ 1 + \sqrt{\frac{n(2i - 2 - n_d) + 1}{n(n_d - 1) + 1}} \right] \quad \text{für } i > \frac{n_d + 1}{2} \quad (D.4)$$

Dabei ist

- $i$  der Index des Messpunktes auf dem Durchmesser;
- $n_d$  die Anzahl der Messpunkte auf jeder Messachse (einschließlich Mittelpunkt);
- $n$  entweder Anzahl der Messachsen oder Anzahl der Durchmesser;
- $x_i$  der Abstand des Punktes  $i$  von der Kanalwand;
- $d$  der Kanaldurchmesser.

### D.1.1.3 Tangentialverfahren für runde Abgaskanäle

Bei dem auf runde Abgaskanäle anwendbaren *Tangentialverfahren* wird der Messquerschnitt in gleiche Teilflächen geteilt. Die Messpunkte liegen auf zwei oder mehr Kreisdurchmessern (Messachsen) jeweils in der Mitte einer jeden Teilfläche, jedoch befindet sich kein Messpunkt in der Mitte des Abgaskanals (siehe Bild D.2).



**Bild D.2 — Positionen der Messpunkte in runden Abgaskanälen – Tangentialverfahren (eingezeichnet sind die Positionen für Abgaskanäle mit mehr als 2 m Durchmesser)**

Die Lage der Messpunkte auf jedem Durchmesser hängt von der Anzahl der Messpunkte auf jedem Durchmesser ab, ist jedoch unabhängig von der Anzahl der Messachsen.

Wenn für runde Abgaskanäle zwei Messachsen (Durchmesser) ausreichen, kann der Abstand  $x_i$  eines jeden Messpunktes von der Kanalwand nach Gleichung (D.5) berechnet werden:

$$x_i = K_i d \quad (\text{D.5})$$

Dabei ist

- $K_i$  ein Prozentwert nach Tabelle D.2;
- $d$  der Kanaldurchmesser.

Tabelle D.2 gibt die Werte von  $K_i$  in Prozent an, wobei  $n_d$  die Anzahl der Messpunkte je Messachse (Durchmesser) und  $i$  die Nummer des einzelnen Messpunktes auf dem Durchmesser ist.

**Table D.2 — Werte von  $K_i$  in Prozent – Tangentialregel für runde Abgaskanäle**

$i$	$K_i$			
	$n_d = 2$	$n_d = 4$	$n_d = 6$	$n_d = 8$
1	14,6	6,7	4,4	3,3
2	85,4	25,0	14,6	10,5
3		75,0	29,6	19,4
4		93,3	70,4	32,3
5			85,4	67,7
6			95,6	80,6
7				89,5
8				96,7

Wenn es für runde Abgaskanäle notwendig ist, die Anzahl der Messachsen (Durchmesser) oder die Anzahl der Messpunkte zu erhöhen, sind die Gleichungen (D.6) und (D.7) zur Berechnung des Abstands von der Kanalwand auf dem Durchmesser zu verwenden:

$$x_i = \frac{d}{2} \left[ 1 - \sqrt{1 - \frac{2i-1}{n}} \right] \quad \text{für } i \leq \frac{n_d}{2} \quad (\text{D.6})$$

$$x_i = \frac{d}{2} \left[ 1 + \sqrt{\frac{2i-1}{n} - 1} \right] \quad \text{für } i > \frac{n_d}{2} \quad (\text{D.7})$$

Dabei gelten die für die Gleichungen (D.2) bis (D.4) erläuterten Symbole,  $n_d$  enthält jedoch nicht den Mittelpunkt.

Dieses Verfahren ist besonders nützlich bei großen Abgaskanälen, bei denen die Mitte des Kanals nur mit Schwierigkeiten erreicht werden kann.

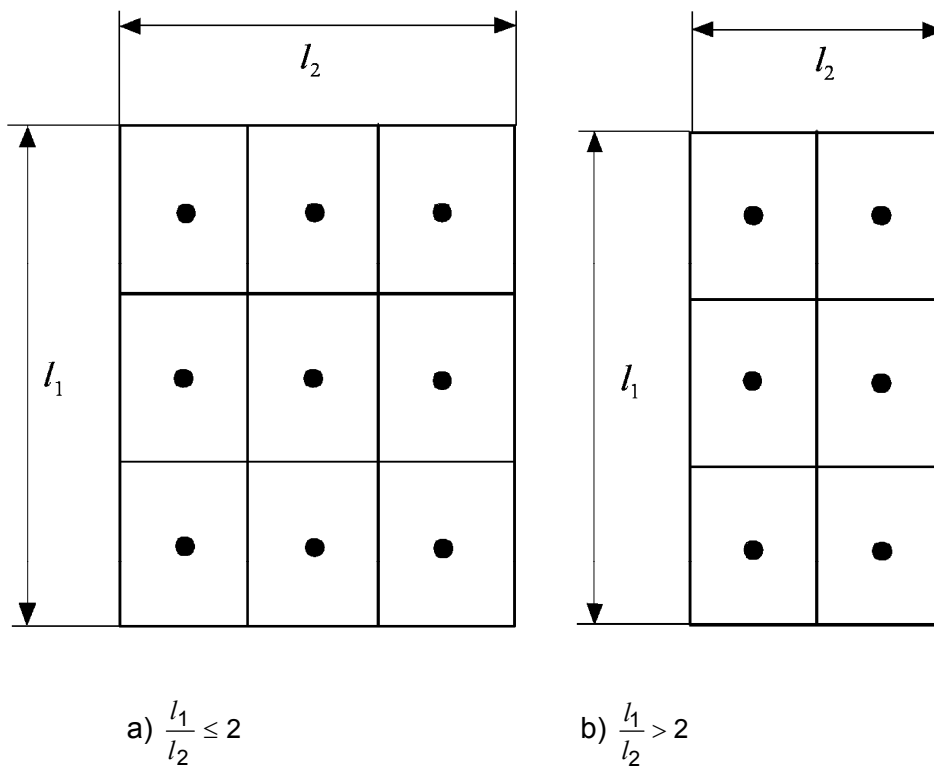
### D.1.2 Verfahren für rechteckige Abgaskanäle

Bei dem auf rechteckige Abgaskanäle anwendbaren Verfahren wird der Messquerschnitt durch parallel zu den Seiten des Kanals verlaufende Linien in gleiche Teilflächen geteilt. Die einzelnen Messpunkte liegen jeweils in der Mitte einer jeden Teilfläche (siehe Bild D.3).

Im Allgemeinen werden beide Seiten des rechteckigen Abgaskanals in eine gleiche Anzahl von Unterteilungen aufgeteilt, wobei sich Teilflächen ergeben, die die gleiche Form wie der Kanal haben. Die Anzahl der Teilflächen ergibt sich aus dem Quadrat der Anzahl der Unterteilungen je Seite (siehe Bild D.3 a)).

Wenn  $L_1$  und  $L_2$  die Seitenlängen eines Querschnitts angeben und das Verhältnis  $L_1/L_2$  größer als zwei ist, ist die Seite  $L_1$  durch eine größere Zahl zu teilen als  $L_2$ , damit für die Teilquerschnitte das Verhältnis  $l_1/l_2$  kleiner als zwei ist.

Falls die Seitenlängen des Messquerschnitts  $l_1$  und  $l_2$  in  $n_1$  bzw.  $n_2$  Teile aufgeteilt werden, ergibt sich die Anzahl der Messpunkte aus dem Produkt von  $n_1$  mit  $n_2$ . Der geringste Abstand zur Wand des Kanals beträgt  $l_1/2n_1$  und  $l_2/2n_2$ .



**Bild D.3 — Positionen der Messpunkte in rechteckigen Abgaskanälen**

## Anhang E (informativ)

### Beispiele zur Ermittlung der Homogenität von Abgasprofilen

#### E.1 Ermittlung der Homogenität

Tabelle E.1 — Beispiel 1 (NO<sub>x</sub>)

Achse – Tiefe	$c_{\text{grid}}$ mg/m <sup>3</sup>	$c_{\text{ref}}$ mg/m <sup>3</sup>	$c_{\text{grid}}/c_{\text{ref}}$ %
Achse 1 – 0,16 m	523	492	106,3
0,47 m	554	501	110,6
0,78 m	567	499	113,6
1,09 m	539	504	106,9
Achse 2 – 0,16 m	496	493	100,6
0,47 m	497	489	101,6
0,78 m	505	486	103,9
1,09 m	480	463	103,7
Achse 3 – 0,16 m	510	468	109,0
0,47 m	523	474	110,3
0,78 m	553	472	117,2
1,09 m	544	474	114,8
Achse 4 – 0,16 m	460	467	98,5
0,47 m	445	447	99,6
0,78 m	466	455	102,4
1,09 m	447	445	100,4
Mittelwert	506,8	476,8	106,2
Standardabweichung	$s_{\text{grid}}$	$s_{\text{ref}}$	
	39,3	18,8	
Anzahl der Messungen	16		
Freiheitsgrade	15		
Homogenitätsprüfung:			
Prüfgröße $(s_{\text{grid}}/s_{\text{ref}})^2$	4,35		
$F_{95\%}$	2,40		
Abgas	inhomogen		
zeitliche Standardabweichung $s_{\text{ref}}$	18,8 mg/m <sup>3</sup>		
räumliche Standardabweichung $s_{\text{pos}}$	34,5 mg/m <sup>3</sup>		
Zulässige erweiterte Unsicherheit $U_{\text{perm}}$	100 mg/m <sup>3</sup>		
$t_{N-1; 0,95}$	2,131		
$U_{\text{pos}}$	73,5 mg/m <sup>3</sup>		
$U_{\text{pos}} \leq 0,5 U_{\text{perm}}$	nein		
Notwendige Art der Messung	Netz		
Repräsentativer Messpunkt	–		
$c_{\text{grid}}/c_{\text{ref}}$ am repräsentativen Messpunkt	–		

Tabelle E.2 — Beispiel 2 (NO<sub>x</sub>)

Achse – Tiefe	$c_{\text{grid}}$ mg/m <sup>3</sup>	$c_{\text{ef}}$ mg/m <sup>3</sup>	$c_{\text{grid}}/c_{\text{ref}}$ %
Achse 1 – 0,16 m	412	393	104,8
0,47 m	418	390	107,2
0,78 m	417	389	107,2
1,09 m	423	393	107,6
Achse 2 – 0,16 m	363	394	92,1
0,47 m	397	391	101,5
0,78 m	404	388	104,1
1,09 m	384	370	103,8
Achse 3 – 0,16 m	357	374	95,5
0,47 m	373	379	98,4
0,78 m	393	377	104,2
1,09 m	396	379	104,5
Achse 4 – 0,16 m	368	373	98,7
0,47 m	366	367	99,7
0,78 m	377	364	103,6
1,09 m	377	363	103,9
Mittelwert	389,1	380,3	102,3
Standardabweichung	$s_{\text{grid}}$	$s_{\text{ref}}$	
	21,5	11,0	
Anzahl der Messungen	16		
Freiheitsgrade	15		
Homogenitätsprüfung:			
Prüfgröße $(s_{\text{grid}}/s_{\text{ref}})^2$	3,82		
$F_{95\%}$	2,40		
Abgas	inhomogen		
zeitliche Standardabweichung $s_{\text{ref}}$	11,0 mg/m <sup>3</sup>		
räumliche Standardabweichung $s_{\text{pos}}$	18,4 mg/m <sup>3</sup>		
Zulässige erweiterte Unsicherheit $U_{\text{perm}}$	100 mg/m <sup>3</sup>		
$t_{N-1; 0,95}$	2,131		
$U_{\text{pos}}$	39,2 mg/m <sup>3</sup>		
$U_{\text{pos}} \leq 0,5 U_{\text{perm}}$	ja		
Notwendige Art der Messung	Punkt		
Repräsentativer Messpunkt	Achse 2 – 0,47 m		
$c_{\text{grid}}/c_{\text{ref}}$ am repräsentativen Messpunkt	101,5 %		



Tabelle E.3 — Beispiel 3 (NO<sub>x</sub>)

Achse – Tiefe	$c_{\text{grid}}$ mg/m <sup>3</sup>	$c_{\text{ef}}$ mg/m <sup>3</sup>	$c_{\text{grid}}/c_{\text{ref}}$ %
Achse 1 – 0,16 m	292	295	99,0
0,47 m	299	301	99,5
0,78 m	297	299	99,2
1,09 m	303	302	100,3
Achse 2 – 0,16 m	291	296	98,4
0,47 m	298	293	101,6
0,78 m	303	292	103,9
1,09 m	288	278	103,7
Achse 3 – 0,16 m	287	281	102,2
0,47 m	285	284	100,2
0,78 m	288	283	101,7
1,09 m	291	284	102,3
Achse 4 – 0,16 m	277	280	98,9
0,47 m	272	268	101,4
0,78 m	280	273	102,4
1,09 m	268	267	100,4
Mittelwert	288,7	286,1	100,9
Standardabweichung	$s_{\text{grid}}$	$s_{\text{ref}}$	
	10,5	11,3	
Anzahl der Messungen	16		
Freiheitsgrade	15		
Homogenitätsprüfung:			
Prüfgröße $(s_{\text{grid}}/s_{\text{ref}})^2$	0,86		
$F_{95\%}$	–		
Abgas	homogen		
zeitliche Standardabweichung $s_{\text{ref}}$	–		
räumliche Standardabweichung $s_{\text{pos}}$	–		
Zulässige erweiterte Unsicherheit $U_{\text{perm}}$	100 mg/m <sup>3</sup>		
$t_{N-1; 0,95}$	–		
$U_{\text{pos}}$	–		
$U_{\text{pos}} \leq 0,5 U_{\text{perm}}$	–		
Notwendige Art der Messung	beliebiger Punkt		
Repräsentativer Messpunkt	–		
$c_{\text{grid}}/c_{\text{ref}}$ am repräsentativen Messpunkt	–		

Die in den Tabellen E.1 bis E.3 verwendete zulässige erweiterte Unsicherheit  $U_{\text{perm}}$  wird auf der Basis eines NO<sub>x</sub>-Grenzwertes von  $E = 500 \text{ mg/m}^3$  berechnet, der für den in diesem Beispiel untersuchten Prozess gültig ist. Die EU-Richtlinie 2001/80/EG [7] legt eine zulässige relative erweiterte Unsicherheit für kontinuierliche NO<sub>x</sub>-Messungen von  $P = 20 \%$  am Grenzwert für das Tagesmittel und für Bezugsbedingungen fest. Daher ist die zulässige erweiterte Unsicherheit durch  $U_{\text{perm}} = P \times E = 0,20 \times 500 \text{ mg/m}^3 = 100 \text{ mg/m}^3$  bei Bezugsbedingungen gegeben. Die gemessenen NO<sub>x</sub>-Konzentrationen in den Tabellen E.1 bis E.3 wurden unter Bezugsbedingungen ermittelt.

## E.2 Dauerhaft installierte automatische Messeinrichtungen

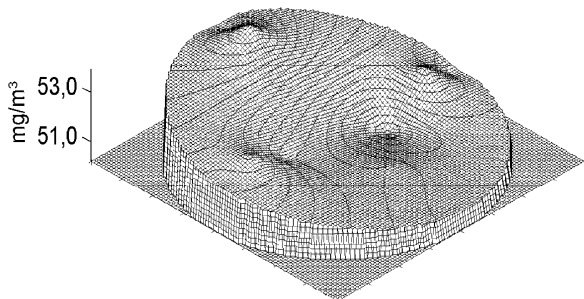
Tabelle E.4 — Beispiel zum Auffinden des günstigsten Messpunktes für dauerhaft installierte automatische Messeinrichtungen

Achse – Tiefe	NO <sub>x</sub>		Sauerstoffgehalt		Temperatur		Geschwindigkeit		F <sub>rep</sub> %	Info Profil 1 abs (Abweichung)
	c <sub>grid</sub> mg/m <sup>3</sup>	c <sub>ref</sub> mg/m <sup>3</sup>	o <sub>grid</sub> %	o <sub>ref</sub> %	T <sub>grid</sub> °C	T <sub>ref</sub> °C	v <sub>grid</sub> m/s	v <sub>ref</sub> m/s		
Achse 1 – 0,16 m	516	492	7,8	8,6	362	346	27,2	20,3	126,2	0,12
0,47 m	542	501	7,6	8,7	373	346	28,9	20,5	129,9	0,16
0,78 m	540	499	7,9	8,8	380	346	29,3	19,9	135,1	0,21
1,09 m	554	504	7,9	8,8	376	346	30,3	23,1	123,6	0,10
Achse 2 – 0,16 m	429	493	10,5	8,9	343	346	16,9	19,6	87,2	0,26
0,47 m	497	489	8,6	8,8	355	344	29,0	19,5	144,1	0,30
0,78 m	505	486	8,3	8,8	373	344	30,3	20,5	136,1	0,22
1,09 m	480	463	8,3	8,7	364	344	27,1	20,5	125,4	0,12
Achse 3 – 0,16 m	440	468	9,4	8,7	332	342	5,7	20,3	28,8	0,85
0,47 m	467	474	9,2	8,9	339	343	21,5	23,0	95,6	0,18
0,78 m	492	472	8,6	8,8	364	342	31,2	21,0	143,2	0,29
1,09 m	496	474	8,7	8,9	361	342	29,7	21,2	136,6	0,23
Achse 4 – 0,16 m	460	467	9,4	8,9	333	341	7,1	21,7	34,4	0,79
0,47 m	445	447	9,1	8,8	335	341	20,0	21,0	98,9	0,15
0,78 m	466	455	9,0	8,8	347	341	28,3	20,6	140,6	0,27
1,09 m	447	445	9,0	8,8	341	341	27,2	20,8	133,5	0,20
Mittelwert	486,0	476,8	8,7	8,8	354,9	343,4	24,4	20,8	113,7	0,10

Günstigster Messpunkt	Achse 1 – 1,09 m
F <sub>rep</sub> am günstigsten Messpunkt	123,6 %
Verhältnis des Messwertes am günstigsten Messpunkt zum Mittelwert aller Netzmessungen für:	
NO <sub>x</sub>	$c_{\text{grid}} / \overline{c_{\text{grid}}} = 114,0 \%$
Sauerstoff	$o_{\text{grid}} / \overline{o_{\text{grid}}} = 90,7 \%$
Temperatur	$T_{\text{grid}} / \overline{T_{\text{grid}}} = 106,0 \%$
Geschwindigkeit	$v_{\text{grid}} / \overline{v_{\text{grid}}} = 124,4 \%$

### E.3 Beispiele für Abgasprofile

Bild E.1 zeigt Beispiele für homogene Abgasprofile.



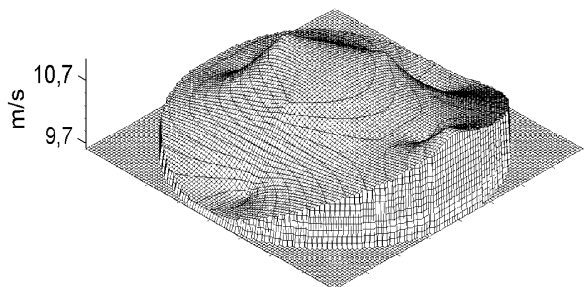
1) Massenkonzentration

$$s_{\text{grid}} = 1,01 \text{ mg/m}^3$$

$$s_{\text{ref}} = 0,62 \text{ mg/m}^3$$

Prüfwert: 2,69

$F$ -Faktor: 2,82



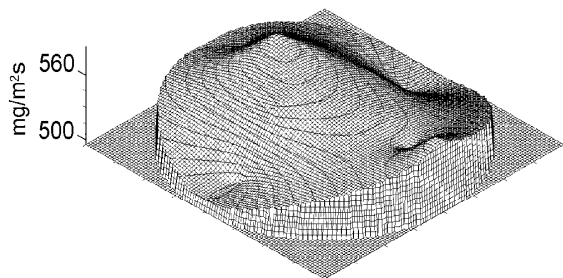
2) Geschwindigkeit

$$s_{\text{grid}} = 10,3 \text{ m/s}$$

$$s_{\text{ref}} = 11,3 \text{ m/s}$$

Prüfwert: 1,39

$F$ -Faktor: 2,82



3) Massenstromdichte

$$s_{\text{grid}} = 532 \text{ mg/m}^2\text{s}$$

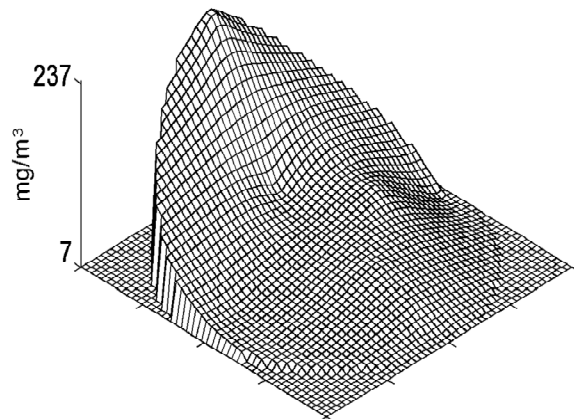
$$s_{\text{ref}} = 549 \text{ mg/m}^2\text{s}$$

Prüfwert: 1,26

$F$ -Faktor: 2,82

**Bild E.1 — Beispiel einer homogenen Verteilung eines organischen gasförmigen Stoffes (Propan angegeben als Gesamt-C) in einem runden Messquerschnitt**

Bild E.2 zeigt Beispiele für inhomogene Abgasprofile.



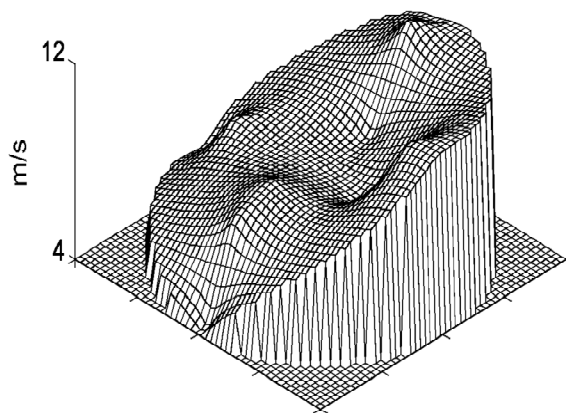
1) Massenkonzentration

$$s_{\text{grid}} = 70 \text{ mg/m}^3$$

$$s_{\text{ref}} = 0,87 \text{ mg/m}^3$$

Prüfwert: 6 505

$F$ -Faktor: 2,82



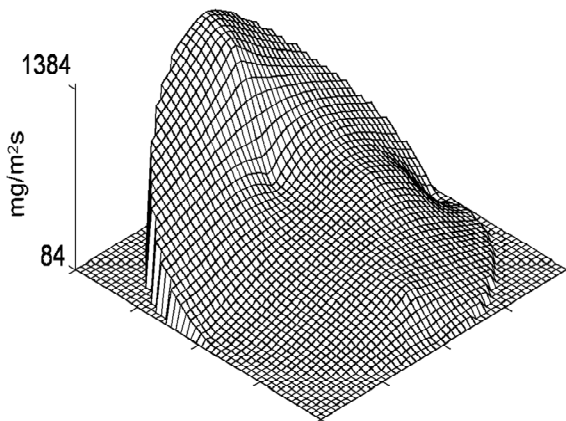
2) Geschwindigkeit

$$s_{\text{grid}} = 2,3 \text{ m/s}$$

$$s_{\text{ref}} = 0,27 \text{ m/s}$$

Prüfwert: 71,2

$F$ -Faktor: 2,82



3) Massenstromdichte

$$s_{\text{grid}} = 446 \text{ mg/m}^2\text{s}$$

$$s_{\text{ref}} = 18,0 \text{ mg/m}^2\text{s}$$

Prüfwert: 609,6

$F$ -Faktor: 2,82

**Bild E.2 — Beispiel einer inhomogenen Verteilung eines organischen gasförmigen Stoffes (Propan angegeben als Gesamt-C) in einem runden Messquerschnitt**

## Anhang F (informativ)

### Muster für einen Emissionsmessbericht

Dieses Beispiel ist informativ und enthält Elemente, die bei der Erstellung eines Emissionsmessberichts verwendet werden können. Kursiv geschriebener Text in diesem Muster dient nur zur Information und sollte in dem ausgearbeiteten Emissionsmessbericht nicht enthalten sein.

#### Bericht über die Durchführung von Emissionsmessungen

Name des akkreditierten Prüflaboratoriums: .....

Aktenzeichen/Berichtsnummer: ..... Datum: .....

Betreiber: .....

Standort: .....

Art der Messung: .....

Auftragsnummer: .....

Auftragsdatum: .....

Messtermin: .....

Berichtsumfang: ..... Seiten

..... Anlagen

Aufgabenstellung: .....

.....

.....

#### Zusammenfassung

Anlage: .....

Betriebszeiten: .....

Emissionsquelle: .....

Messkomponenten: .....

Messergebnisse: .....

Quellennummer: .....

Messkomponente	n	Mittelwert (Konzentration; Massenstrom) [mg/m <sup>3</sup> ; kg/h]	Maximum (Konzentration; Massenstrom) [mg/m <sup>3</sup> ; kg/h]	Grenzwert (Konzentration; Massenstrom) [mg/m <sup>3</sup> ; kg/h]	Zustand höchster Emission [ja/nein]

**1 Beschreibung der Messaufgabe****2 Beschreibung der Anlage, gehandhabte Stoffe****3 Beschreibung des Messplatzes****4 Mess- und Analysenverfahren, Geräte**

*Es wird empfohlen, für die Abschnitte 1 bis 4 die ausgefüllten Mustermesspläne zu verwenden (siehe B.3) einschließlich aller Abweichungen von der ursprünglichen Messplanung.*

**5 Betriebszustand der Anlage während der Messungen**

*Zu den einzelnen Daten muss angegeben werden, auf welche Weise die Informationen gewonnen wurden; z. B. Betreiberangaben oder eigene Erhebungen.*

**5.1 Produktionsanlagen**

*Siehe B.2.3 dieser Europäischen Norm.*

Betriebszustand (z. B. Normalbetrieb, Chargieren, Anfahren, repräsentativer Betriebszustand, emissionsrelevanter Sonderbetriebszustand): .....

Durchsatz/Leistung (z. B. Prozessdaten, Dampf): .....

Einsatzstoffe/Brennstoffe: .....

Produkte: .....

charakteristische Betriebsgrößen (z. B. Drücke, Temperaturen): .....

Abweichung von genehmigter Betriebsweise (z. B. Leistung, andere Einsatzstoffe, Bewertung): .....

**5.2 Abgasreinigungsanlagen**

*Siehe B.2.4 dieser Europäischen Norm.*

Betriebsdaten (z. B. Stromaufnahme, p, pH, Abreinigung): .....

Betriebstemperaturen (z. B. thermische Nachverbrennung, Wäscher, Katalysator): .....

Emissionsbeeinflussende Parameter (z. B. Abreinigungszyklen, pH, Temperatur, thermische Nachverbrennung, Betriebszeit des Katalysators): .....

Besonderheiten der Abgasreinigung (z. B. Eigenbau, Zusatz-Wassereindüsung): .....

Abweichung vom bestimmungsgemäßen Betrieb: .....

**6 Zusammenstellung der Messergebnisse und Diskussion****6.1 Bewertung der Betriebsbedingungen während der Messungen**

*Angaben besonderer Vorkommnisse.*

*Diese Angaben dienen dazu, Abweichungen zum Regelbetrieb festzustellen und gegebenenfalls dadurch bedingte Auswirkungen auf das Emissionsverhalten der Anlage zu dokumentieren. Der Sachverständige sollte an dieser Stelle eine Aussage treffen, ob zum Zeitpunkt der Messdurchführung der Anlagenzustand vermessen wurde, der erfahrungsgemäß zu den höchsten Emissionen führt.*

**6.2 Messergebnisse**

*Alle Einzelergebnisse (z. B. Halbstundenmittelwerte) der gemessenen Stoffkomponenten sowie die für die Ermittlung erforderlichen Hilfsgrößen sind in Tabellenform anzugeben. Die Schadstoffe sind als Massenkonzentrationen und als Massenströme darzustellen. Ferner sind der Maximalwert und der Mittelwert der Messungen zu dokumentieren. Die Messunsicherheiten sind für alle Messwerte anzugeben. Wenn registrierende Messgeräte verwendet werden, kann die Beigabe der Schreiberaufzeichnung in der Anlage zweckmäßig sein. Vorgaben der der Messung zugrunde liegenden Richtlinie zur vollständigen Darstellung der Messergebnisse sind zu berücksichtigen.*

*Alle Messprotokolle sind vom Prüflaboratorium mindestens fünf Jahre aufzubewahren.*

### 6.3 Plausibilitätsprüfung

*Eine Plausibilitätsprüfung der Messergebnisse im Hinblick auf die Anlagenauslastung während der Messzeit-spanne ist durchzuführen.*

.....  
Unterschrift des fachlich Verantwortlichen

.....  
Datum

#### **Anlagen**

Messplan

Mess- und Rechenwerte (Dokumentation der Originaldaten)

## Anhang G (informativ)

### Theoretische Basis für die Ermittlung der mittleren Konzentration im Messquerschnitt

Da Emissionsmassenkonzentrationen von dem jeweiligen Stand der Anlagen- und Abgasreinigungstechnik abhängig sind, wird die Begrenzung der Emission häufig als Konzentrationswert formuliert. Diese erreichbare Emissionsmassenkonzentration ist in bestimmten Grenzen unabhängig von der Leistung bzw. vom Abgasvolumenstrom der Anlage. Die Emissionsmassenkonzentration ist dabei die über den Querschnitt der Abgasführung der Emissionsquelle gemittelte Konzentration der Messkomponente während einer bestimmten Dauer. Diese Dauer beträgt häufig eine halbe Stunde oder eine Stunde. Die Emissionsmassenkonzentration wird also als Halbstundenmittelwert oder Stundenmittelwert angegeben. Tagesmittelwerte werden in der Regel auf der Basis dieser Mittelwerten berechnet. Die Festlegungen hinsichtlich der Erfassung von örtlichen und zeitlichen Konzentrationsänderungen im Querschnitt der Abgasführung sind bei der messtechnischen Ermittlung der Emissionen zu beachten.

Im Messquerschnitt von Abgaskanälen können örtlich unterschiedliche Konzentrationsverteilungen auftreten. Zusätzlich können sich die Konzentrationen zeitlich ändern. Insbesondere aus verschiedenen Anlagen oder Quellen zusammengeführte Abgasströme mit unterschiedlicher Abgaszusammensetzung, Temperatur oder Dichte können sich unzureichend mischen und können zur Bildung von Strähnen führen. Treten in Abgaskanälen örtlich und zeitlich veränderliche Konzentrations- und/oder Geschwindigkeitsprofile auf, so lassen sich die Emissionen bei mathematisch exakter Betrachtung nur als zeitliches und örtliches Integral über den Messquerschnitt ermitteln [10].

Der Momentanwert  $c$  der Konzentration entspricht dem Verhältnis von Massenstrom  $\dot{m}$  zu Volumenstrom  $\dot{V}$  (siehe Gleichung (G.1)):

$$c = \frac{\dot{m}}{\dot{V}} \quad (\text{G.1})$$

oder bei gleicher Zeitbasis dem Verhältnis von Masse zu Volumen. Für den zeitlichen Mittelwert  $\bar{c}$  der Konzentration (beispielsweise für eine halbe Stunde) gilt Gleichung (G.2):

$$\bar{c} = \frac{\bar{\dot{m}}}{\bar{\dot{V}}} \quad (\text{G.2})$$

Der zeitlich gemittelte Emissionsmassenstrom  $\bar{\dot{m}}$  ist durch Gleichung (G.3) gegeben:

$$\bar{\dot{m}} = \frac{\iiint \dot{m}_d(x, y, t) dx dy dt}{\int dt} \quad (\text{G.3})$$

Dabei ist  $\dot{m}_d(x, y, t)$  die zeitabhängige Massenstromdichte an jedem Punkt bzw. durch jede Teilfläche. Mit der zeit- und ortsabhängigen Geschwindigkeit  $v(x, y, t)$  gilt für den zeitlich gemittelten Volumenstrom  $\bar{\dot{V}}$  nach Gleichung (G.4):

$$\bar{\dot{V}} = \frac{\iiint v(x, y, t) dx dy dt}{\int dt} \quad (\text{G.4})$$



Damit erhält man für den zeitlichen Mittelwert  $\bar{c}$  der Konzentration nach Gleichung (G.5):

$$\bar{c} = \frac{\iiint \dot{m}_d(x, y, t) dx dy dt}{\iiint v(x, y, t) dx dy dt} \quad (\text{G.5})$$

Die zeit- und ortsabhängige Massenstromdichte  $\dot{m}_d(x, y, t)$  kann auch als Produkt der Massenkonzentration  $c$  und der Geschwindigkeit  $v$  dargestellt werden (siehe Gleichung (G.6)):

$$\dot{m}_d(x, y, t) = c(x, y, t) v(x, y, t) \quad (\text{G.6})$$

Damit gilt für den zeitlichen Mittelwert  $\bar{c}$  der Konzentration nach Gleichung (G.7):

$$\bar{c} = \frac{\iiint c(x, y, t) v(x, y, t) dx dy dt}{\iiint v(x, y, t) dx dy dt} \quad (\text{G.7})$$

Die Bestimmung der mittleren Konzentration erfordert daher bei genauer Betrachtungsweise die integrale flächenhafte und zeitliche Erfassung der Konzentration in Verknüpfung mit der Geschwindigkeit. Eine integrale Erfassung dieser Messgrößen ist mit den heutigen messtechnischen Systemen in der Regel jedoch nicht möglich.

In der Praxis sind aufgrund der zeitlich und räumlich diskreten Messungen Vereinfachungen notwendig. Werden die Konzentration  $c$  und die Geschwindigkeit  $v$  an insgesamt  $n$  Messpunkten in einem Messquerschnitt gleichzeitig in einem Messintervall  $\Delta t_i$  ( $\Delta t_i \ll t_s$ ,  $t_s$  = Probenahmedauer) ermittelt, so ergeben sich  $n$  Wertepaare  $(c_{ij}, v_{ij})$ . Für die Konzentration  $c_i$  im Messintervall  $\Delta t_i$  erhält man nach Gleichung (G.8):

$$c_i = \frac{\sum_{j=1}^n c_{ij} v_{ij}}{\sum_{j=1}^n v_{ij}} \quad (\text{G.8})$$

Die mittlere Konzentration bezogen auf den gesamten Probenahmedauer von beispielsweise 30 min ergibt sich dann als Mittelwert der einzelnen Konzentrationen  $c_i$  über die Gesamtzahl  $N$  der Messintervalle (siehe Gleichung (G.9)):

$$\bar{c} = \frac{1}{N} \sum_{i=1}^N c_i \quad (\text{G.9})$$

Verändern sich die Geschwindigkeiten an den einzelnen Messpunkten während der Messung um den gleichen Faktor (was bei den meisten Messaufgaben der Fall sein dürfte), so kann die mittlere Konzentration  $\bar{c}$  vereinfacht als Quotient der Summen der zeitlichen Mittelwerte über alle Messpunkte bestimmt werden (siehe Gleichung (G.10)):

$$\bar{c} = \frac{\sum_{j=1}^n \bar{c}_j \bar{v}_j}{\sum_{j=1}^n \bar{v}_j} \quad (\text{G.10})$$

Dies bedeutet, dass zur Berechnung der mittleren Konzentration über den Messquerschnitt und über die Probenahmedauer nur noch die mittlere Konzentration und die mittlere Geschwindigkeit an jedem Messpunkt bestimmt werden müssen.

## Literaturhinweise

- [1] *Richtlinie 96/61/EG des Rates vom 24. September 1996 über die integrierte Vermeidung und Verminderung der Umweltverschmutzung. ABI. L 257, S. 26*
- [2] *Entscheidung der Kommission 2000/479/EG vom 17. Juli 2000 über den Aufbau eines Europäischen Schadstoffemissionsregisters (EPER), ABI. L 192, S. 36*
- [3] *Integrated Pollution Prevention and Control (IPPC), Reference Document on the General Principles of Monitoring, European Commission, European IPPC Bureau, November 2002*
- [4] *Technical Guidance Note M1, Sampling Requirements for Monitoring Stack Emissions to Air from Industrial Installations, Environment Agency, 2002, p. 2*
- [5] *Manual Stack Emission Monitoring Performance Standard for Organisations, Environment Agency, February 2002, p. 22*
- [6] *Richtlinie 2000/76/EG des Europäischen Parlaments und des Rates vom 4. Dezember 2000 über die Verbrennung von Abfällen, ABI. Nr. L 332, S. 91*
- [7] *Richtlinie 2001/80/EG des Europäischen Parlaments und des Rates vom 23. Oktober 2001 zur Begrenzung von Schadstoffemissionen von Großfeuerungsanlagen in die Luft, ABI. Nr. L 309, S. 1*
- [8] VDI 2448 Blatt 1:1992, *Planung von stichprobenartigen Emissionsmessungen an geführten Quellen*
- [9] *Mary Gibbons Natrella, Experimental Statistics, John Wiley & Sons: New York 1966*
- [10] VDI 4200:2000, *Durchführung von Emissionsmessungen an geführten Quellen*
- [11] *International Vocabulary of basic and general terms in metrology (VIM), BIPM, IEC, IFCC, ISO, IUPAC, IUPAP, OIML, 1993*
- [12] EN 13284-1:2001, *Emissionen aus stationären Quellen — Ermittlung der Staubmassenkonzentration bei geringen Staubkonzentrationen — Teil 1: Manuelles gravimetrisches Verfahren*
- [13] EN 14181:2004, *Emissionen aus stationären Quellen — Qualitätssicherung für automatische Messeinrichtungen*
- [14] CEN/TS 14793:2005, *Emissionen aus stationären Quellen — Laborinterne Validierung von Alternativverfahren durch Vergleich mit einem Referenzverfahren*
- [15] CEN/TS 15674:2007, *Luftbeschaffenheit — Messung von Emissionen aus stationären Quellen — Leitlinien für die Erarbeitung von normierten Messverfahren*
- [16] CEN/TS 15675:2007, *Luftbeschaffenheit — Messung von Emissionen aus stationären Quellen — Anwendung der EN ISO/IEC 17025:2005 auf wiederkehrende Messungen*
- [17] EN ISO 9000:2005, *Qualitätsmanagementsysteme — Grundlagen und Begriffe (ISO 9000:2005)*
- [18] EN ISO 14122 (alle Teile), *Sicherheit von Maschinen — Ortsfeste Zugänge zu maschinellen Anlagen*
- [19] EN ISO 14956:2002, *Luftbeschaffenheit — Beurteilung der Eignung von Messverfahren durch Vergleich mit einer geforderten Messunsicherheit (ISO 14956:2002)*
- [20] EN ISO/IEC 17025:2005, *Allgemeine Anforderungen an die Kompetenz von Prüf- und Kalibrierlaboratorien (ISO/IEC 17025:2005)*





## Wichtige Informationen für Norm-Anwender

**Normen sind Regeln**, die im Dialog und Konsens aller Betroffenen und Interessierten entwickelt werden. Sie legen Anforderungen an Produkte, Dienstleistungen, Systeme und Qualifikationen fest und definieren, wie die Einhaltung dieser Anforderungen überprüft wird.

Von ihrem Wesen her sind Normen Empfehlungen. Ihre Anwendung ist somit freiwillig, aber naheliegend, da Normen den aktuellen Stand der Technik dokumentieren – das was in einem bestimmten Fachgebiet „Standard“ ist. Dafür bürgen das hohe Fachwissen und die Erfahrung der Experten und Expertinnen in den zuständigen Komitees auf nationaler, europäischer und internationaler Ebene sowie die Kompetenz des Österreichischen Normungsinstituts und seiner Komitee-Manager.

**Aktualität des Normenwerks.** Analog zur technischen und wirtschaftlichen Weiterentwicklung unterliegen Normen einem kontinuierlichen Wandel. Sie werden vom zuständigen ON-Komitee laufend auf Aktualität überprüft und bei Bedarf überarbeitet und dem aktuellen Stand der Technik angepasst. Für den Anwender von Normen ist es daher wichtig, immer Zugriff auf die neuesten Ausgaben der Normen seines Fachgebiets zu haben, um sicherzustellen, dass seine Produkte und Produktionsverfahren bzw. Dienstleistungen den Markterfordernissen entsprechen.

**Wissen um Veränderungen.** Das Österreichische Normungsinstitut bietet Norm-Anwendern zahlreiche und auf ihre Bedürfnisse zugeschnittene Angebote, die dafür sorgen, dass sie zuverlässig über die neuesten Versionen von Normen verfügen und über Änderungen – Neuausgaben und/oder Zurückziehungen – informiert werden. Das reicht von klassischen Fachgebiets-Abonnements bis hin zu innovativen kundenspezifischen Online-Lösungen.

**Informationen** über Angebote und Dienstleistungen des ON bei

### ON Sales & Service

ON Österreichisches Normungsinstitut  
Austrian Standards Institute  
Heinestraße 38, 1020 Wien  
E-Mail: [sales@on-norm.at](mailto:sales@on-norm.at)  
Internet: [www.on-norm.at/shop](http://www.on-norm.at/shop)  
Fax: +43 1 213 00-818  
Tel.: +43 1 213 00-805

**Normen & Regelwerke aus dem Ausland.** Über ON Sales & Service können auch Normen und Regelwerke aus allen Ländern der Welt bezogen werden – ein besonders wichtiger Service für die exportorientierte Wirtschaft.

**Normkonformität.** Um die Einhaltung von Normen objektiv nachweisen zu können, bietet das ON die Möglichkeit der Zertifizierung von Produkten, Dienstleistungen und Personen auf Normkonformität. Nähere Informationen dazu bei ON CERT:  
[www.on-norm.at/publish/zertifizierung.html](http://www.on-norm.at/publish/zertifizierung.html)

**Österreichisches  
Normungsinstitut**

**Austrian Standards  
Institute**

Member of CEN and ISO

[www.on-norm.at](http://www.on-norm.at)

ISO 9001:2000  
zertifiziert | certified by SQS