

Meßpunkte für den Abgasgegendruck

Abbildung 1

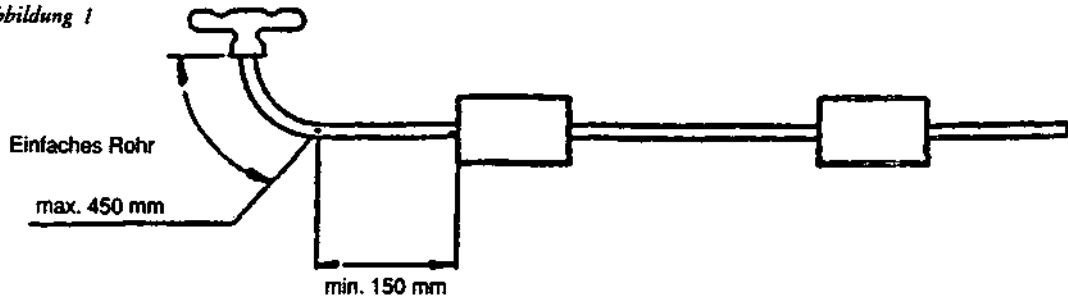


Abbildung 2 (*)

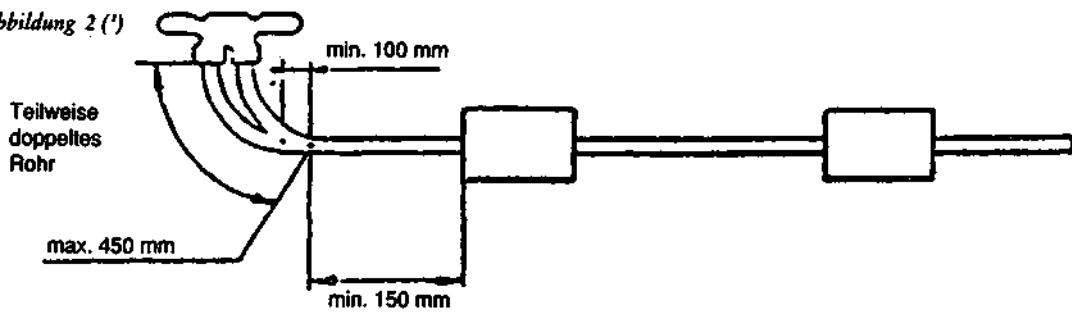
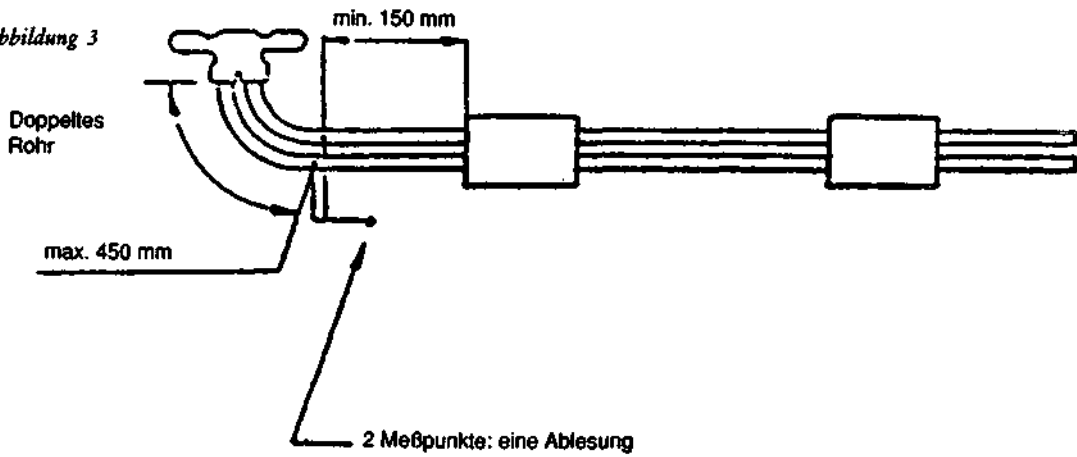


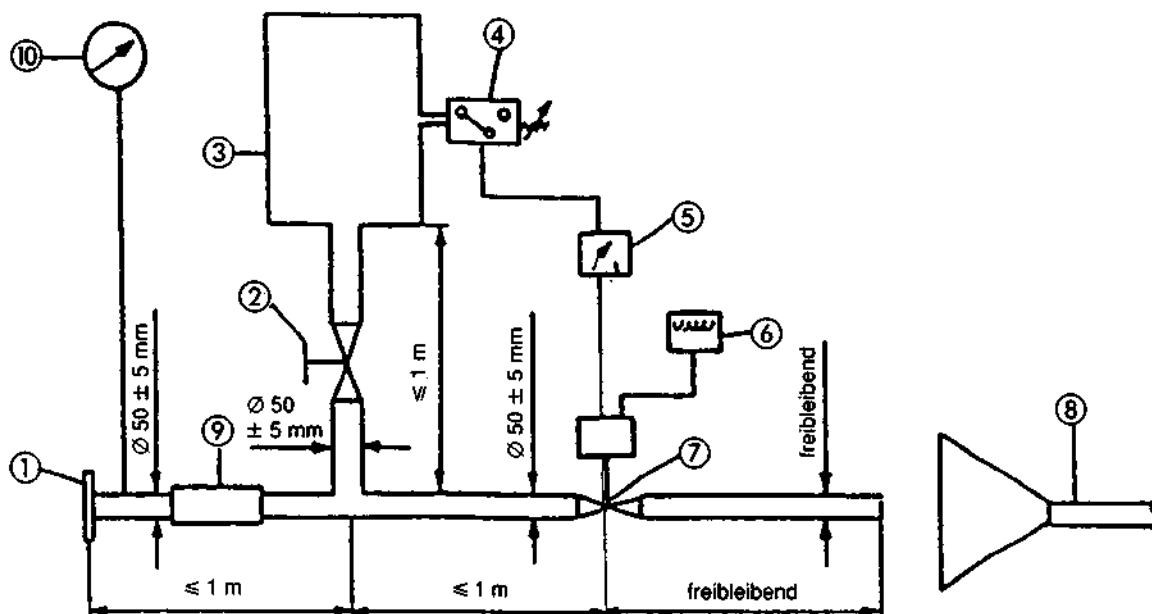
Abbildung 3



(*) Ist dies nicht möglich, nach Abbildung 3 vorgehen.

Abbildung 4

Einrichtung zur Konditionierung durch Druckschwingungen



- ① Anschluß, der mit der Mündung des zu prüfenden Schalldämpfers zu verbinden ist.
- ② Handbetätigtes Regelventil.
- ③ Ausgleichsbehälter mit einem Fassungsvermögen von 35 l bis 40 l.
- ④ Druckschalter mit einem Funktionsbereich von 0,05 bar bis 2,5 bar.
- ⑤ Zeitrelais.
- ⑥ Pulszähler.
- ⑦ Schnellschlußventil in der Art eines Ventils einer Auspuffbremse mit einem Strömungsquerschnitt von 60 mm und einem Druckluftzylinder mit einer Reaktionskraft von 120 N bei 4 bar. Die Ansprech- und Schwelldauer beim Öffnen und Schließen darf 0,5 s nicht übersteigen.
- ⑧ Abgasabführung.
- ⑨ Schlauch.
- ⑩ Manometer für den Abgasgedruck.