

ÖVE-E 18/1983

ÖSTERREICHISCHE BESTIMMUNGEN
FÜR DIE ELEKTROTECHNIK

Errichten elektrischer Anlagen im Bergbau unter Tag

DK 621.3.002 : 622.272

ÖSTERREICHISCHER VERBAND FÜR ELEKTROTECHNIK

Fachausschüsse EN und EH

Elektrische Niederspannungsanlagen“ und

„Elektrische Hochspannungsanlagen“

Eschenbachgasse 9, A-1010 Wien

Herausgegeben im Eigenverlag am 1983 09 01

Nachdruck, auch auszugsweise, verboten!

ÖVE-E 18/1983

Inhaltsübersicht

4860

Inhaltsübersicht

	Seite
Einleitung	5
§ 1 Geltungsbereich	7
§ 2 Begriffsbestimmungen	7
§ 3 Nennspannungen	7
§ 4 Betriebsmäßiges Erden von Netzpunkten	8
§ 5 Isolationswiderstand	9
§ 6 Schilder und Tafeln	9
§ 7 Schutzmaßnahmen bei indirektem Berühren	9
§ 8 Schutzleitungssystem unter Tag	10
§ 9 Schutzisolierung	11
§ 10 Brandschutz	11
§ 11 Batterieladeräume	12
§ 12 Erdschlußlöschung	13
§ 13 Auswahl elektrischer Betriebsmittel	13
§ 14 Isoliermittel	13
§ 15 Ortsveränderliche Geräte	13
§ 16 Schutzeinrichtungen für ortsveränderliche Geräte und ihre Anschlußleitungen	13
§ 17 Elektrische Maschinen	14
§ 18 Transformatoren und Wandler	14
§ 19 Schweißgeräte	14
§ 20 Leistungsstromrichter	15
§ 21 Kondensatoren	15
§ 22 Schalter	15
§ 23 Elektrische Schalt- und Verteilungsanlagen	16
§ 24 Trennvorrichtungen	17
§ 25 Steckvorrichtungen	18
§ 26 Sicherungen	18
§ 27 Leuchten und Zubehör	18
§ 28 Beleuchtungsanlagen	19

232. Stück – Ausgegeben am 20. Dezember 1996 – Nr. 737

	Seite
§ 29 Ausführung und Verwendung von Kabeln und Leitungen	19
§ 30 Leiterwerkstoffe	20
§ 31 Leiterquerschnitte von Kabeln und Leitungen	20
§ 32 Außenmäntel und Schutzhüllen von Kabeln und Leitungen	20
§ 33 Führung verschiedener Stromkreise in Kabeln und Leitungen	21
§ 34 Ausführung der Schutzleiter	21
§ 35 Schutzleiterquerschnitt	22
§ 36 Verlegen von Kabeln und Leitungen	22
§ 37 Besondere Bestimmungen für das Verlegen von Kabeln und Leitungen in Grubenräumen mit über 45° Neigung	23
§ 38 . . . § 39 Einführen und Verbinden von Kabeln und Leitungen	23 . . . 25
§ 40 Bemessung des Leiterquerschnitts von Kabeln und Leitungen	25
§ 41 . . . § 44 Überlast- und Kurzschlußschutz von Kabeln und Leitungen	26 . . . 29
§ 45 . . . § 48 Elektrisch betriebene Gleisförderanlagen mit Fahrleitung	29 . . . 31
§ 49 Bandförderanlagen	31
Anlage 1 Zulässige Kabel- und Leitungsbauarten für Starkstromanlagen zwischen 30 und 31	
Anlage 2 Zulässige Kabel- und Leitungsbauarten für Fernmeldeanlagen	32
Anlage 3 Abbildungen zu § 39	34
Anlage 4 Abbildungen zu § 44	35
Anwendungsbehef	36
Sachverzeichnis	40

Einleitung

- (1) Diese Österreichischen Bestimmungen für die Elektrotechnik wurden vom Lenkungsausschuß der Sektion „Elektrotechnische Bestimmungen“ des Österreichischen Verbandes für Elektrotechnik zum Druck und zur Anwendung freigegeben.
- (2) Die Inkraftsetzung dieser Österreichischen Bestimmungen für die Elektrotechnik erfolgt mittels Verordnung des Bundesministers für Handel, Gewerbe und Industrie auf Grund des Berggesetzes 1975, BGBl. Nr. 259.
- (3) In diesem Heft wird auf folgende Österreichische Bestimmungen für die Elektrotechnik Bezug genommen:
 ÖVE-C 10, Akkumulatoren und Akkumulatorenanlagen
 ÖVE-E 5, Teil 1, Betrieb von Starkstromanlagen. Teil 1: Grundsätzliche Bestimmungen
 ÖVE-E 5, Teil 7, Betrieb von Starkstromanlagen. Teil 7: Betrieb elektrischer Anlagen im Bergbau
 ÖVE-EH 1, Errichtung von Starkstromanlagen mit Nennspannungen über 1 kV
 ÖVE-EN 1, Teil 1, Errichtung von Starkstromanlagen mit Nennspannungen bis ~ 1000 V und = 1500 V. Teil 1: Begriffe und Schutzmaßnahmen
 ÖVE-EN 1, Teil 2, Errichtung von Starkstromanlagen mit Nennspannungen bis ~ 1000 V und = 1500 V. Teil 2: Elektrische Betriebsmittel
 ÖVE-EN 1, Teil 3, Errichtung von Starkstromanlagen mit Nennspannungen bis ~ 1000 V und = 1500 V. Teil 3: Beschaffenheit, Bemessung und Verlegung von Leitungen und Kabeln
 ÖVE-EX 65, Errichtung elektrischer Anlagen in explosionsgefährdeten Bereichen
 ÖVE-K 10, Sicherheits- und Steuerkabel mit Kunststoffisolierung in adriger Verseilung
 ÖVE-K 11, Eisenbahnsicherungskabel mit Kunststoffisolierung in Sternviererverseilung
 ÖVE-K 12, Schaltkabel für Eisenbahnsicherungsanlagen
 ÖVE-K 20, Papierisolierte Energiekabel bis 34,7/60 kV

232. Stück – Ausgegeben am 20. Dezember 1996 – Nr. 737

4861

- ÖVE-K 23, Kunststoffisolierte Energiekabel bis 5,8/10 kV
 - ÖVE-K 30, Ortsfernmeldekabel mit Papierisolierung und Metallmantel
 - ÖVE-K 35, Schaltkabel für Fernmeldeanlagen
 - ÖVE-K 40, Energieleitungen mit einer Isolierung aus Gummi
 - ÖVE-K 41, Energieleitungen mit einer Isolierung aus PVC
 - ÖVE-K 50, Schaltdrähte und Schaltlitzen für Fernmeldeanlagen
 - ÖVE-M 10, Teil 1, Elektrische Maschinen. Teil 1: Allgemeines
 - ÖVE-M 12, Gleichstromlichtbogenschweißgeneratoren und -umformer
 - ÖVE-M 20, Transformatoren und Drosselspulen
 - ÖVE-M 22, Stromquellen zum Lichtbogenschweißen mit Wechselstrom
 - ÖVE-M 23, Widerstandsschweißeinrichtungen
- (4) In diesem Heft werden folgende ÖNORMEN angeführt:
 F 1000, Brandschutzwesen, Brandschutzmaßnahmen, Terminologie
- (5) In diesem Heft werden folgende ausländische Veröffentlichungen angeführt:
- VDE 0250, Bestimmungen für isolierte Starkstromleitungen
 - VDE 0616, Vorschriften für Lampenfassungen und Lampensockel bis 750 V
 - VDE 0814, Bestimmungen für Schnüre für Fernmeldeanlagen
 - VDE 0816, Bestimmungen für Außenkabel für Fernmeldeanlagen
 - VDE 0817, VDE-Bestimmungen für Schlauchleitungen mit Kunststoffisolierung für Fernmeldeanlagen
- (6) Die in diesem Vorschriftenheft angeführten Österreichischen Bestimmungen für die Elektrotechnik, ÖNORMEN der Elektrotechnik und sonstigen technischen Veröffentlichungen können vom ÖVE, Eschenbachgasse 9, A-1010 Wien, bezogen werden.

Geltungsbereich

§ 1. (1) Die Österreichischen Bestimmungen für die Elektrotechnik ÖVE-E 18/1983 gelten für das Errichten, Ändern und Erweitern elektrischer Anlagen im Bergbau unter Tag und, soweit dies besonders angeführt ist, auch hinsichtlich elektrischer Betriebsmittel und elektrischer Fernmeldeanlagen.

(2) Diese Bestimmungen gelten nicht für Sprengmittel im Sinne des § 1 der Sprengmittelzulassungsverordnung für den Bergbau, BGBl. Nr. 215/1963.

(3) Diese Bestimmungen gelten nicht hinsichtlich elektrischer Betriebsmittel und elektrischer Anlagen in schlagwettergefährdeten Grubenbauen.

Begriffsbestimmungen

§ 2. (1) Geräte im Sinne der Österreichischen Bestimmungen für die Elektrotechnik ÖVE-E 18/1983 sind Betriebsfahrzeuge, Betriebs-einrichtungen u. dgl., die mit elektrischen Betriebsmitteln ausgestattet sind.

(2) Als ortsveränderliche Geräte gelten:

1. Geräte, die während des Betriebes bewegt oder verfahren werden können,
2. Geräte, die für häufigen Wechsel des Verwendungsortes bestimmt sind,

sofern sie nicht nur durch Rücken dem Abbau oder dem Vortrieb folgen.

(3) Als elektrische Betriebsräume gelten elektrische Betriebsstätten im Sinne des § 3.6.1 und abgeschlossene elektrische Betriebsstätten im Sinne des § 3.6.2 „ÖVE-EN 1, Teil 1/1975, Errichtung von Starkstromanlagen mit Nennspannungen bis ~ 1 000 V und = 1 500 V. Teil 1: Begriffe und Schutzmaßnahmen“.

Nennspannungen

§ 3. (1) Die Nennspannung im Verteilungsnetz darf, sofern nach Abs. 2 und 3 nicht anderes gilt, 10 kV nicht überschreiten.

(2) An Abbau- und Vortriebsrörtern sowie in unmittelbar von diesen ausgehenden Grubenräumen bis zu 10 m vom Abbau- oder Vortriebsort entfernt darf die Nennspannung im Verteilungsnetz 1 kV nicht überschreiten. Dies gilt nicht für elektrische Kabel und Leitungen, die an Abbau- oder Vortriebsrörtern vorbeiführen, jedoch müssen diese elektrischen Kabel und Leitungen gegen mechanische Beschädigung geschützt sein.

(3) Die Nennspannungen zur Versorgung der nachstehend genannten elektrischen Verbrauchsmittel und Stromkreise dürfen die in der folgenden Tabelle genannten Werte nicht überschreiten:

Elektrische Verbrauchsmittel bzw. Stromkreise	Höchstzulässige Nennspannung in V
Schweißgeräte und Vulkanisiergeräte	660
Stromversorgungsteile von Fernmeldegeräten	660
Beleuchtungsanlagen, Elektrohandwerkzeuge	250
Hilfsstromkreise	250
Hilfsstromkreise mit Leitungen, die nicht ortsfest verlegt sind und nur Steuer- oder Überwachungsadern enthalten	48
Handleuchten, die im Sinne des § 16 betrieben werden	250
andere Handleuchten	42

Betriebsmäßiges Erden von Netzpunkten

§ 4. (1) In Netzen, in denen das Schutzleitungssystem unter Tag (§ 8) angewendet wird, dürfen Netzpunkte betriebsmäßig nicht geerdet werden.

(2) Abs. 1 gilt nicht für

1. Meßgeräte oder Relais zur Isolationsüberwachung oder Erdschlußabschaltung mit einem Innenwiderstand von 250 Ω je Volt Nennspannung, mindestens aber 15 kΩ,
2. Netze mit Nennspannungen über 1 kV mit Erdschlußlöscheinrichtungen (§ 12),
3. einpolige Spannungswandler in Netzen mit Nennspannungen über 1 kV.

Isolationswiderstand

§ 5. (1) Der Isolationswiderstand hat bei erstmaliger Inbetriebnahme eines Netzteiles auf jeder durch Schalter oder Schmelzsicherung abtrennbaren Kabel- oder Leitungsstrecke wenigstens 1 000 Ω je 1 V Nennspannung zu betragen. Dies gilt nicht für elektrisch betriebene Gleisförderanlagen mit Stromabnahme aus einer Fahrleitung bei Verwendung von Schienenrückleitern.

(2) Der Isolationswiderstand darf in Netzen mit Nennspannungen bis einschließlich 1 000 V, in denen das Schutzleitungssystem unter Tag angewendet wird, 50 Ω je 1 V Nennspannung für das gesamte Netz nicht unterschreiten.

(3) Der Isolationswiderstand ist mit Gleichspannung zu messen.

(4) Werden zur Messung des Isolationswiderstandes nicht fest eingebaute Meßgeräte verwendet, so hat die Messung mindestens mit den in nachstehender Tabelle angegebenen Meßspannungen zu erfolgen:

Nennspannung des Netzes in V	Meßspannung in V
≤ 100	100
> 100, ≤ 1 000	Nennspannung
> 1 000	1 000

Schilder und Tafeln

§ 6. Schilder und Tafeln zu Warn- und Hinweiszwecken dürfen nicht an unter Spannung stehenden Teilen angebracht sein, sie müssen zu diesen einen ausreichenden Abstand haben. Besteht die Möglichkeit, daß derartige Schilder oder Tafeln in gefahrbringende Nähe von unter Spannung stehenden Teilen kommen können, so müssen sie aus Isolierstoff bestehen und eine isolierende Aufhängvorrichtung haben.

Schutzmaßnahmen bei indirektem Berühren

§ 7. (1) Als Schutzmaßnahmen bei indirektem Berühren sind zulässig:

1. Schutzleitungssystem unter Tag (§ 8),
2. Schutzisolierung (§ 9),
3. Schutzkleinspannung.

(2) Für Induktor-Fernsprechanlagen und Induktor-Signalanlagen, deren Leerlaufspannung 140 V nicht überschreitet, sind Schutzmaßnahmen bei indirektem Berühren nicht erforderlich.

Schutzleitungssystem unter Tag

§ 8. (1) Beim Schutzleitungssystem unter Tag ist das Netz ungeerdet zu betreiben. Alle nicht zum Betriebsstromkreis gehörenden Teile, an denen eine Gefährdung bei indirektem Berühren möglich ist, müssen an einen durchgehenden, über Tag geerdeten Leiter (Schutzleiter) angeschlossen sein. Die Schutzleiter mehrerer Netze können an eine gemeinsame Erdungsanlage angeschlossen werden. Der neutrale Leiter darf nicht mitgeführt werden.

(2) Metallrohre, metallene Umhüllungen, Bewehrungen u. dgl. von Kabeln und Leitungen sind in das Schutzleitungssystem einzubeziehen.

(3) Bei Anwendung des Schutzleitungssystems unter Tag ist jedes Netz mit einer Nennspannung über 1 kV mit einer Erdschlußanzeigeeinrichtung auszustatten. Diese kann bei Anlagen mit einer Einrichtung, die bei einpoligem vollkommenem Erdschluß abschaltet, entfallen.

(4) Bei Anwendung des Schutzleitungssystems unter Tag ist jedes Netz mit einer Nennspannung bis 1 000 V mit einer Isolationsüberwachungseinrichtung auszustatten, die das Unterschreiten des nach § 5 Abs. 2 erforderlichen Mindestwertes des Isolationswiderstandes selbsttätig meldet. Auf Grund der Meldung muß das fehlerhafte Netz eindeutig identifizierbar sein. Die Meldung hat unmittelbar an eine dauernd besetzte Stelle oder mittels einer Blinkleuchte zu erfolgen. Befindet sich die Isolationsüberwachungseinrichtung in einem elektrischen Betriebsraum, so ist die Blinkleuchte außerhalb dieses Raumes in einem allgemein zugänglichen Grubenraum anzubringen.

(5) Eine Verpflichtung zur Ausstattung mit Isolationsüberwachungseinrichtungen (Abs. 4) besteht nicht:

1. bei Netzen, die über Schutzeinrichtungen gemäß § 16 versorgt werden,
2. bei elektrischen Anlagen, die mit einer Einrichtung versehen sind, die bei einpoligem vollkommenem Erdschluß abschaltet,
3. bei elektrischen Anlagen, die aus einer Stromquelle mit einer Nennleistung bis zu 20 kVA gespeist werden, wenn bei voll-

kommenem Doppelerdschluß an der ungünstigsten Stelle des Netzes der Doppelerdschlußstrom selbsttätig längstens nach 1 s unterbrochen wird.

(6) Die Isolationsüberwachungseinrichtung im Wechselstromnetz ist so auszuführen, daß ihre Funktion durch Fehler-Gleichströme nicht beeinträchtigt wird.

(7) Das Einstellen des Ansprechwertes einer Isolationsüberwachungseinrichtung darf nur bei geöffnetem Gehäuse möglich sein.

(8) Der Ansprechwert der Isolationsüberwachungseinrichtung muß auf einer fest eingebauten Skala oder ähnlichem direkt (ohne Umrechnungsfaktor) erkennbar sein. Die untere Einstellgrenze des Ansprechwertes muß 50 Ω je Volt Nennspannung des Netzes betragen.

(9) Die Isolationsüberwachungseinrichtung muß eine eingebaute Prüfeinrichtung haben, mit der ihre Funktionsfähigkeit von außen geprüft werden kann.

(10) Bei Anwendung des Schutzleitungssystems unter Tag sind elektrische Anlagen so zu errichten, daß die am Erdungswiderstand durch den Erdschlußstrom des Netzes hervorgerufene Fehlerspannung 50 V nicht überschreitet. Als Erdungswiderstand hat dabei die Summe aus dem Ausbreitungswiderstand des Erders und dem Widerstand des Schutzleiters zu gelten.

(11) Bei Anwendung des Schutzleitungssystems unter Tag sind die Querschnitte sämtlicher Leiter im Netz so groß zu bemessen, daß bei Eintritt eines Doppelerdschlusses wenigstens ein vom Fehlerstrom durchflossenes Überstromschutzorgan anspricht.

Schutzisolierung

§ 9. Eine Standortisolierung ist als Schutzmaßnahme bei indirektem Berühren unzulässig.

Brandschutz

§ 10. (1) Elektrische Betriebsräume müssen brandbeständig ausgeführt oder ausgebaut sein (§ 3.3.3 der ÖNORM F 1000 „Brandschutzwesen, Brandschutzmaßnahmen, Terminologie“, Ausgabejahr 1978). Bergbaufeuertöcher sind außerhalb der elektrischen Betriebsräume auf solche Weise bereitzuhalten, daß sie auch nach Ausbruch eines Brandes in den elektrischen Betriebsräumen zugänglich sind.

(2) Gehäuse von Schaltgeräten sowie von Schalt- und Verteilungsanlagen müssen aus Metall oder aus schwer brennbarem Kunststoff bestehen.

(3) Zugänge zu elektrischen Betriebsräumen, die elektrische Betriebsmittel mit brennbaren Flüssigkeiten enthalten, Fenster und andere Öffnungen zu solchen Räumen, sind mit brandbeständigen Türen, Klappen oder ähnlichen Einrichtungen zu versehen, die sich bei Flammenbildung in den Räumen selbsttätig schließen und die auch von außen ohne Gefährdung leicht und dicht geschlossen werden können. In solchen Räumen müssen Behälter zum Auffangen und Sammeln der auslaufenden Flüssigkeit vorhanden sein. Durch geeignete Maßnahmen wie entsprechende Rohrführung oder Schottervorlage ist das Erlöschen der brennenden Flüssigkeit vor dem Einlauf in die vorgenannten Behälter sicherzustellen. In unmittelbarer Nähe derartiger Räume sind tragbare Bergbaufeuertöcher bereitzuhalten. Diese müssen zum Löschen der brennbaren Flüssigkeit geeignet sein.

(4) Abs. 3 gilt nicht für ölarme Schalter.

(5) Bei der Auswahl, Aufstellung und Wahl der Schutzart elektrischer Betriebsmittel ist den Erfordernissen des Brandschutzes Rechnung zu tragen. Der erhöhten Brandgefahr durch Heiz- und Anlaufwiderstände ist durch geeignete Maßnahmen zu begegnen.

(6) Für Transformatoren auf Baggern, Absetzern, Bandantriebsstationen, Vortriebsmaschinen, fahrbaren Unterwerken u. dgl. sind Brandschutzwände und Ölauffangwannen oder Sammelgruben nicht erforderlich.

Batterieladeräume

§ 11. (1) Batterieladeräume sind mit Einrichtungen für eine durchgehende Bewitterung auszustatten. Diese Einrichtungen müssen eine mittlere Wettergeschwindigkeit von 0,1 m/s, bezogen auf den größten freien Raumquerschnitt, sicherstellen.

(2) Hohlräume in der Firste von Batterieladerräumen sind wetterdicht zu verfüllen.

(3) Für Batterieladeräume sind bergbehördlich zugelassene Handleuchten bereitzustellen. Diese müssen mit einer Schutzglocke und einem mit einer Isolierschicht überzogenen Schutzkorb ausgestattet sein und dürfen nicht über einen Geräteschalter verfügen.

Erdschlußlöschung

§ 12. (1) Bei Netzen mit Nennspannungen über 1 kV ist der Einbau von Erdschlußlöschsicherungen zulässig.

(2) Erdschlußlöschsicherungen im Kohlenbergbau müssen den Erdschlußreststrom auf höchstens 10 A begrenzen, wenn der Erdschlußstrom mehr als 10 A betragen würde.

Auswahl elektrischer Betriebsmittel

§ 13. Elektrische Betriebsmittel für elektrische Anlagen sind so auszuwählen, daß den für den Bergbau typischen ungünstigen Umgebungsbedingungen wie Staub, Feuchtigkeit und chemischen Einflüssen begegnet und eine Gefährdung dadurch vermieden wird.

Isoliermittel

§ 14. Es dürfen nur solche flüssigen Isoliermittel und Gießharze verwendet werden, bei denen eine Gefährdung der Gesundheit von Personen durch Abgeben giftiger Gase, Dämpfe oder ähnliches ausgeschlossen ist.

Ortsveränderliche Geräte

§ 15. Mit dem Ausschalten von im Abbau eingesetzten ortsveränderlichen Geräten (§ 2 Abs. 2) mit Nennspannungen über 250 V vom Standort des Bedienungsmannes aus müssen zwangsläufig auch die Zuleitungen spannungslos werden.

Schutzeinrichtungen für ortsveränderliche Geräte und ihre Anschlußleitungen

§ 16. (1) Stromkreise mit Spannungen über 50 V für den Anschluß ortsveränderlicher Geräte müssen mit einer Schutzeinrichtung nach Abs. 3 versehen sein,

1. wenn die Nennspannung 250 V überschreitet oder
2. wenn die Nennspannung 250 V nicht überschreitet, die Anspeisung aber aus einer Stromquelle mit einer Nennleistung von mehr als 20 kVA erfolgt.

(2) Abs. 1 gilt nicht für Kräne mit festverlegter Kranbahn.

(3) Die Schutzeinrichtung nach Abs. 1 für die ortsveränderlichen elektrischen Betriebsmittel und ihre Anschlußleitungen hat zu bewirken:

1. bei Nennspannungen, die 250 V nicht überschreiten, Isolationsüberwachung gemäß § 8 Abs. 3 und Abschaltung bei einfachem Erdschluß,
2. bei Nennspannungen über 250 V
 - a) Abschaltung bei einfachem vollkommenem Erdschluß,
 - b) Überwachung des Schutzleiters und Abschaltung bei Schutzleiterunterbrechung oder Adernschluß des Überwachungsstromkreises und
 - c) Verhindern des Wiedereinschaltens bei Erdschluß.

Elektrische Maschinen

§ 17. (1) Elektrische Maschinen müssen gegen unzulässige Erwärmung infolge Überlastung geschützt sein.

(2) Bei Einzelkompensation von Motoren durch Kondensatoren ist der Überlastschutz den verringerten Strömen entsprechend niedriger einzustellen.

Transformatoren und Wandler

§ 18. (1) Transformatoren müssen gegen Kurzschluß und Überlastung geschützt sein.

(2) Wenn die angeschlossenen Verbraucher keine Überlastung verursachen können, ist bei Transformatoren ein Schutz gegen Überlastung (Abs. 1) nicht erforderlich.

(3) Für Zu- und Abluft von Transformatoren ist eine unmittelbare Verbindung mit dem Freien nicht erforderlich.

(4) Spannungswandler müssen gegen Kurzschluß nur auf der Sekundärseite geschützt sein.

Schweißgeräte

§ 19. (1) Die Leerlaufspannungen von Stromquellen zum Lichtbogenschweißen dürfen bei Gleichstrom 100 V und bei Wechselstrom 42 V nicht überschreiten.

(2) Schweißumformer für elektrisch betriebene Gleisförderanlagen mit Schienenrückleitern müssen mit isolierten Leitern angeschlossen sein. Das Motorgehäuse muß über einen Schutzleiter mit der Schiene verbunden sein.

(3) Die Schweißstromquelle muß durch eine gesonderte isolierte Leitung mit dem Werkstück metallisch verbunden sein.

Leistungsstromrichter

§ 20. Leistungsstromrichter müssen gegen Kurzschluß und Überlastung geschützt sein.

Kondensatoren

§ 21. (1) Kondensatoren dürfen nur verwendet werden, wenn ihr Entladestrom keinen Sicherheitsstromkreis beeinflussen kann.

(2) In Leistungskondensatoren dürfen keine brennbaren Isolierflüssigkeiten verwendet werden.

(3) Leistungskondensatoren müssen gegen Kurzschluß geschützt sein.

(4) Leistungskondensatoren müssen mit einer Entladeeinrichtung ausgestattet sein, die selbsttätig ein gefahrloses Entladen nach dem Abschalten des Kondensators bewirkt.

(5) Bei Gruppenkompensation mit Leistungskondensatoren muß die Kondensatorleistung selbsttätig dem Blindstrombedarf angepaßt werden, falls eine Spannungssteigerung von mehr als 5 % auftreten kann.

(6) Sollen Leistungskondensatoren unter Spannung parallel geschaltet werden, wie etwa bei selbsttätiger Blindleistungsregelung, so sind erforderlichenfalls zur Vermeidung hoher Einschaltströme geeignete Maßnahmen vorzusehen. Wenn die Verbindungsleitungen zwischen den Kondensatoren so kurz sind, daß der Spannungsabfall, den der Nennstrom des parallel zu schaltenden Kondensators an den Verbindungsleitungen verursacht, weniger als 0,1 % der Nennspannung beträgt, sind Vorschalt-drosseln oder Vorschaltwiderstände einzubauen.

Schalter

§ 22. (1) Es sind nur Schalter zu verwenden, die allpolig schalten.

(2) Abs. 1 gilt nicht für

1. Speise- und Streckenschalter von elektrisch betriebenen Gleisförderanlagen mit Schienenrückleitung,
2. Schalter in Stromkreisen mit Nennspannungen bis 50 V Wechselspannung oder 60 V Gleichspannung,
3. Schalter in Induktor-Fernsprechanlagen und Induktor-Signalanlagen mit Leerlaufspannungen bis 140 V,
4. Schalter von Steuer-, Befehls- und Meldestromkreisen,
5. eingebaute Schalter ortsveränderlicher Geräte mit Nennspannungen bis 250 V und Nennleistungen bis 2,5 kW, wenn

das Gerät in unmittelbarer Nähe durch einen weiteren Schalter allpolig ausgeschaltet oder mittels Steckvorrichtung allpolig getrennt werden kann,

6. Steuerschalter für Umkehrmotoren und ähnliches, wenn der Hauptschalter allpolig ausschaltet und in unmittelbarer Nähe angebracht ist,
7. Schalter von Beleuchtungs-, Schachtbeschickungs- und Schachtsignalanlagen, wenn diese Anlagen an der Einspeisestelle allpolig ausgeschaltet werden können.

(3) Es ist sicherzustellen, daß im Kohlenbergbau Schalter mit magnetischen Auslösern oder Relais nach deren Ansprechen bei Kurzschluß nicht ohne besondere Maßnahmen wieder eingeschaltet werden können (Kurzschlußsperre).

(4) Schalter sind so anzubringen, daß sie nicht unbeabsichtigt etwa durch Stoß oder Steinfall betätigt werden können.

(5) Bei Schützen und Fernschaltern ist eine Beeinträchtigung des einwandfreien Abschaltens durch die Kapazität der Steuerleitung sicher auszuschließen. Ein Einschalten infolge einfachen Erdschlusses der Steuerleitung muß ausgeschlossen sein.

(6) Der Betätigungssinn von Schaltgeräten muß zweifelsfrei erkennbar sein. Gleichartige Betätigungsorgane einer elektrischen Schaltanlage müssen den gleichen Betätigungssinn haben.

Elektrische Schalt- und Verteilungsanlagen

§ 23. (1) Elektrische Schalt- und Verteilungsanlagen in offener Bauweise sind nur in abgeschlossenen elektrischen Betriebsstätten zulässig.

(2) Schalter sowie elektrische Schalt- und Verteilungsanlagen müssen zur Bedienung und Wartung zugänglich sein. Dies gilt nicht für Schalter an Geräten, die während ihres Betriebes bewegt oder verfahren werden können; Befehlsgeräte „Not-Aus“ müssen jedoch auch in diesem Fall zugänglich sein.

(3) Die Mindestabmessungen für die Breite und Höhe der Gänge dürfen um 10 % unterschritten werden.

(4) Bei Nennspannungen über 1 kV dürfen für die Luftstrecken und für die Mindestmaße der Schutzabstände die Werte der reduzierten Isolation nicht zugrunde gelegt werden.

(5) Im Kohlenbergbau müssen neben anderen erforderlichen Aufschriften und Bezeichnungen von Schaltern, Abzweigen und ähn-

lichem auch die erforderlichen Einstellwerte der Kurzschlußauslöser oder die erforderlichen Nennstromstärken von Schmelzsicherungen angegeben sein.

(6) Trennschalter, ausgenommen NH-Trenner, die nicht mit Leistungs-, Motor- oder Lastschaltern verriegelt sind, müssen entsprechend gekennzeichnet sein, etwa mit einem Schild mit der Aufschrift „Nicht unter Last schalten!“.

(7) Elektrische Schalt- und Verteilungsanlagen mit Nennspannungen von 220 V und darüber mit mehreren Einspeisungsmöglichkeiten müssen besonders gekennzeichnet sein. Auf die Gefahr des Auftretens von Rückspannungen muß deutlich hingewiesen sein. Am Aufstellungsort müssen dem letzten Stand entsprechende Schaltpläne vorhanden sein.

Trennvorrichtungen

§ 24. (1) Elektrische Schalt- und Verteilungsanlagen in Netzen mit Nennspannungen über 50 V Wechselfspannung oder 60 V Gleichspannung müssen durch Trennvorrichtungen freigeschaltet werden können. Die Trennung muß allpolig erfolgen. Der Schaltzustand muß eindeutig erkennbar sein.

(2) Als Trennvorrichtung gelten

1. in elektrischen Anlagen mit Nennspannungen über 1 kV: Sicherungstrennschalter, Trennschalter (Trenner), Lasttrennschalter und ausfahrbare Schalteinrichtungen,
2. in elektrischen Anlagen mit Nennspannungen bis 1 000 V:
 - a) Sicherungstrennschalter, Trennschalter (Trenner), Lasttrennschalter, NH-Sicherungsunterteile, D-Sicherungssockel und ausfahrbare Schalter in Einschubtechnik,
 - b) Leistungsschalter, wenn ein zufälliges Schließen der Schaltstücke verhindert werden kann.

(3) In Hilfsstromkreisen und Fernmeldeanlagen gelten auch schlagwettergeschützte Trennklemmen als Trennvorrichtung.

(4) Es muß die Möglichkeit bestehen, ein unbefugtes Wiedereinschalten sicher auszuschließen, etwa durch elektrische oder mechanische Verriegelung.

(5) Die Trennvorrichtung muß entweder Bestandteil der elektrischen Anlage sein oder sie darf höchstens 100 m, in Grubenräumen mit einer mittleren Neigung von über 10° höchstens 25 m von der elektrischen Schaltanlage angeordnet sein.

(6) Vor Hochspannungstransformatoren sind Trennvorrichtungen in einer Entfernung von höchstens 100 m, wenn es sich aber um einen Öltransformator handelt, in einer Entfernung von höchstens 25 m anzuordnen. Als Schutz für Arbeiten auf der Niederspannungsseite muß eine Trennvorrichtung unmittelbar nachgeordnet sein, die alle angeschlossenen Stromkreise vom Transformator trennt.

(7) Erfolgt eine Energiefortleitung durch seigere Grubenräume, so muß sich bei elektrischen Schaltanlagen mit Nennspannungen bis 1000 V die Trennvorrichtung auf Niveau der elektrischen Schaltanlage befinden.

(8) Eine Trennvorrichtung ist nicht erforderlich vor elektrischen Schaltanlagen, die ausschließlich aus ausfahrbaren Schaltern bestehen.

(9) Vor elektrischen Schaltanlagen mit mehr als einer Zuleitung muß in jeder Zuleitung eine Trennvorrichtung angeordnet sein. Für parallel geschaltete Kabel und Leitungen, die einzeln nicht betrieben werden können und die einzeln keine Abzweige haben, ist eine gemeinsame Trennvorrichtung zulässig.

(10) Schaltgeräte für Lüfter zur Sonderbewitterung dürfen vor der Trennvorrichtung angeschlossen sein.

(11) In elektrischen Schalt- und Verteilungsanlagen mit Nennspannungen über 1 kV, die sich außerhalb abgeschlossener elektrischer Betriebsstätten befinden, müssen die Trennschalter mit den zugehörigen Leistungsschaltern verriegelt sein. Dies ist nicht erforderlich, wenn Last- oder Leistungstrennschalter verwendet werden.

Steckvorrichtungen

§ 25. Steckvorrichtungen für Nennströme über 32 A müssen in der Weise verriegelt sein, daß die Kontaktstücke der Außenleiter nur stromlos verbunden oder getrennt werden können.

Sicherungen

§ 26. In elektrischen Anlagen mit Nennspannungen über 1 kV müssen Sicherungen in unmittelbarer Nähe freigeschaltet werden können.

Leuchten und Zubehör

§ 27. (1) Handleuchten müssen bergbehördlich zugelassen sein.

(2) Leuchten und Zubehör müssen für mindestens 250 V isoliert sein. Dies gilt nicht für Meldeleuchten bis 50 V Wechselspannung oder 60 V Gleichspannung.

(3) Hängeleuchten müssen eine von den Leitungsadern getrennte Aufhängevorrichtung besitzen.

(4) Bei Nennspannungen über 42 V Wechselspannung oder 60 V Gleichspannung müssen Leuchten mit Schutzglocke und Schutzkorb versehen sein.

(5) Bei Verwendung von Schutzglocken aus schlagfestem Glas oder einem gleichwertigen Werkstoff kann von einem Schutzkorb abgesehen werden.

(6) Es dürfen nur Fassungen verwendet werden, die einen ausreichenden Berührungsschutz gewährleisten.

(7) Bei Nennspannungen über 42 V Wechselspannung oder 60 V Gleichspannung dürfen kleinere Fassungen als E 27 oder B 22 nicht verwendet werden. Dies gilt nicht für Meldeleuchten.

Beleuchtungsanlagen

§ 28. In Beleuchtungsstromkreisen dürfen Überstromschutzorgane höchstens für einen Nennstrom von 25 A bei Wechselstrom oder 16 A bei Gleichstrom vorgesehen werden.

Ausführung und Verwendung von Kabeln und Leitungen

§ 29. (1) Für Starkstromanlagen sind nur die in Anlage 1 genannten Grundbauformen von Kabeln und Leitungen und diese nur für den jeweils angegebenen Anwendungsbereich zulässig.

(2) Für Fernmeldeanlagen sind nur die in Anlage 2 genannten Grundbauformen von Kabeln und Leitungen und diese nur für den jeweils angegebenen Verwendungsbereich zulässig.

(3) In eigensicheren elektrischen Anlagen dürfen auch andere als in den Anlagen 1 und 2 genannten Kabel und isolierten Leitungen verwendet werden, sofern deren Prüfspannung Leiter gegen Leiter und Leiter gegen Erde mindestens 500 V Wechselspannung beträgt und deren Aderisolierung schwer brennbar ist.

(4) Blanke Leiter dürfen verwendet werden als

1. Fahrleitungen und Schleifleitungen,
2. Stromschienen innerhalb von Schalt- und Verteilungsanlagen,
3. Schutzleiter im Sinne von § 34 Abs. 5, § 36 Abs. 4 und § 39 Abs. 6.

(5) Festverlegte Kabel und isolierte Leitungen müssen an den Anschlußstellen eindeutig gekennzeichnet sein.

Leiterwerkstoffe

§ 30. (1) Kupfer darf als Leiterwerkstoff ohne Einschränkungen verwendet werden.

- (2) Aluminium darf als Leiterwerkstoff verwendet werden für
1. Kabel im Nichtkohlenbergbau,
 2. Stromschiene in elektrischen Schalt- und Verteilungsanlagen.
- (3) Stahl darf als Leiterwerkstoff verwendet werden für
1. Fahrschienen,
 2. Schutzleiter im Sinne von § 34 Abs. 3, 4 und 5, § 36 Abs. 4 und § 39 Abs. 6, hierfür Bandstahl jedoch nur in verzinkter Ausführung,
 3. Leiter in elektrisch betriebenen Gleisförderanlagen mit Fahrleitung (siehe auch § 47 Abs. 1),
 4. die Übertragung von Fernmeldesignalen.

Leiterquerschnitte von Kabeln und Leitungen

§ 31. (1) Bei Verwendung von Kupfer als Leiterwerkstoff hat der Leiterquerschnitt mindestens zu betragen:

1. 0,5 mm² (\varnothing 0,8 mm) in Fernmeldeanlagen und in eigensicheren elektrischen Anlagen,
2. 1,0 mm² für Handleuchten und andere Handgeräte mit Nennleistungen bis 1 000 W,
3. 1,5 mm² bei Nennspannungen bis 1 000 V für
 - a) festverlegte Kabel und Leitungen in Starkstromanlagen,
 - b) Steuer- und Überwachungsleitungen sowie Steuer- und Überwachungsadern,
 - c) Handgeräte mit Nennleistungen bis 3,3 kW,
4. 2,5 mm² bei Nennspannungen bis 1 000 V für nicht fest verlegte Leitungen in Starkstromanlagen,
5. 16 mm² bei Nennspannungen über 1 kV.

(2) Bei Verwendung von Aluminium als Leiterwerkstoff hat der Leiterquerschnitt für Kabel und Leitungen mindestens 25 mm² zu betragen.

Außenmäntel und Schutzhüllen von Kabeln und Leitungen

§ 32. (1) Mäntel und Schutzhüllen von Kabeln und Leitungen müssen flammwidrig sein.

(2) Mäntel von Leitungstrossen, die betriebsmäßig auf- und abgewickelt werden, müssen fest aneinander haften.

(3) Mäntel und Schutzhüllen von Kabeln und Leitungen müssen durch durchlaufende, dauerhafte Färbung wie folgt gekennzeichnet sein:

1. rot für elektrische Anlagen mit Nennspannungen über 1 kV,
2. hellblau für eigensichere elektrische Anlagen.

(4) Rotgefärbte Kabel und Leitungen (Abs. 3 Z. 1) dürfen vorübergehend auch für elektrische Anlagen mit Nennspannungen bis 1 000 V verwendet werden.

Führung verschiedener Stromkreise in Kabeln und Leitungen

§ 33. (1) In einem Kabel oder einer Leitung dürfen Adern von Fernmeldeanlagen und Adern von Starkstromanlagen nicht gemeinsam untergebracht werden.

(2) In einem Kabel oder einer Leitung dürfen mehrere Hilfsstromkreise oder mehrere eigensichere Stromkreise gemeinsam untergebracht werden.

Ausführung der Schutzleiter

§ 34. (1) Bei Anwendung des Schutzleitungssystems unter Tag müssen Kabel und Leitungen mit einem Schutzleiter versehen sein.

(2) Der Schutzleiter ist in einer der folgenden Arten auszuführen:

1. als besonderer isolierter Leiter mit grün-gelber Kennzeichnung,
2. als konzentrische Hülle (Schirm) über der gemeinsamen Aderumhüllung,
3. gleichmäßig aufgeteilt als Hülle (Schirm) über den betriebsmäßig stromführenden Adern oder
4. gleichmäßig aufgeteilt, isoliert und symmetrisch zu den betriebsmäßig stromführenden Adern angeordnet mit grün-gelber Kennzeichnung.

(3) Hat der Schutzleiter innerhalb festverlegter Kabel oder Leitungen einen geringeren Querschnitt, als nach § 11.3.5 ÖVE-EN 1, Teil 1/1975, erforderlich, so ist ein zusätzlicher Schutzleiter zu verlegen. Dessen Querschnitt hat dem § 35 Abs. 2 zu entsprechen.

(4) Trageile von Leitungstrossen dürfen als Schutzleiter verwendet werden, wenn sie innerhalb des Außenmantels liegen.

(5) Bei elektrischen Anlagen mit Nennspannungen über 1 kV und bei Fernmeldeanlagen dürfen Metallmäntel gemeinsam mit der Bewehrung als Schutzleiter verwendet werden. Die Bewehrung allein darf als Schutzleiter nicht verwendet werden.

(6) Betriebsmäßig stromführende Leiter mit Ausnahme von Schienenrückleitern in elektrisch betriebenen Gleisförderanlagen dürfen, auch wenn sie geerdet sind, nicht als Schutzleiter verwendet werden. Dies gilt nicht für Netze, die über Schutzeinrichtungen nach § 16 versorgt werden.

Schutzleiterquerschnitt

§ 35. (1) Die Nennquerschnitte von Schutzleitern haben, unabhängig von der Nennspannung, dem § 11.3.5 ÖVE-EN 1, Teil 1/1975, zu entsprechen.

(2) Ist nach § 34 Abs. 3 ein zusätzlicher Schutzleiter zu verlegen, so haben die Nennquerschnitte, sofern nicht nach Abs. 1 ein größerer Querschnitt erforderlich ist, mindestens 25 mm² bei Kupfer als Leiterwerkstoff oder 90 mm² bei Stahl als Leiterwerkstoff zu betragen. Wird für den Schutzleiter Bandstahl verwendet, so ist der Schutzleiter mit einer Bandstärke von mindestens 3 mm auszuführen.

Verlegen von Kabeln und Leitungen

§ 36. (1) Kabel und Leitungen sind so zu verlegen, daß sie

1. nicht geknickt oder gequetscht werden,
2. keine unbeabsichtigten Schlingen bilden können,
3. gegen sonstige Beschädigungen geschützt sind,
4. an jeder Stelle zur Überwachung und Instandhaltung jederzeit zugänglich sind.

(2) Von Abs. 1 Z. 4 kann abgesehen werden,

1. bei Verlegen von Kabeln und Leitungen in Bohrlöchern,
2. wenn bei Kabeln und Leitungen bis 20 m Länge und bei Leitungen in Abbauen ein besonderer mechanischer Schutz vorhanden ist.

(3) In elektrischen Betriebsräumen und in Werkstätten gilt Abs. 1 Z. 4 auch dann als erfüllt, wenn Kabel in abgedeckten Kanälen verlegt werden.

(4) In elektrischen Betriebsräumen sowie in elektrischen Schalt- und Verteilungsanlagen darf der Schutzleiter gesondert von den Außenleitern verlegt werden, wenn er so geführt wird, daß er leicht

überwacht werden kann. Jedes einzelne elektrische Betriebsmittel ist direkt an diesen Schutzleiter anzuschließen.

(5) Bauteile zum Befestigen und Aufhängen von Kabeln und Leitungen müssen so beschaffen sein, daß sie diese nicht beschädigen können.

(6) In Grubenräumen mit einer Neigung bis zu 45° hat außer in den im Abs. 7 genannten Fällen bei Verlegen von Kabeln und Leitungen deren Befestigung in Abständen von höchstens 5 m zu erfolgen. Dabei dürfen die Kabel und Leitungen nicht straff gespannt sein, sondern sie müssen einen den örtlichen Verhältnissen entsprechenden Durchhang aufweisen.

(7) Abs. 6 gilt nicht

1. für selbsttragende Kabel und Leitungen,
2. für Schleppleitungen,
3. bei einer Verlegung von Kabeln und Leitungen im Sinne des Abs. 2 Z. 2 und des Abs. 3.

Besondere Bestimmungen für das Verlegen von Kabeln und Leitungen in Grubenräumen mit über 45° Neigung

§ 37. (1) In Grubenräumen mit über 45° Neigung hat beim Verlegen von Kabeln und Leitungen, die nicht mit mindestens fünffacher Sicherheit gegenüber dem Eigengewicht selbsttragend sind, die Befestigung in Abständen von höchstens 6 m zu erfolgen.

(2) In Grubenräumen mit über 45° Neigung müssen Leitungen, die betriebsmäßig auf- und abgewickelt werden, mit wenigstens fünffacher Sicherheit gegenüber dem Eigengewicht selbsttragend sein. Für derartige Leitungen dürfen mit Ausnahme von Fernmeldeleitungen nur Leitungstrossen verwendet werden.

(3) In Grubenräumen mit über 45° Neigung dürfen Kabel und Leitungen nicht an Einstrichen oder an Seilen befestigt und nicht in den Fördertrumen verlegt werden.

(4) In seigeren Schächten verlegte Kabel und Leitungen müssen beim Einhängen mit mindestens dreifacher Sicherheit gegenüber dem Eigengewicht selbsttragend sein.

Einführen und Verbinden von Kabeln und Leitungen

§ 38. (1) Zum Einführen, Anschließen, Verbinden und Abzweigen von Kabeln und Leitungen dürfen nur dafür bestimmte Bau- und

Zubehörteile wie Muffen, Gießharzverbindungen, Abzweigdosen, Verbindungskästen und Endverschlüsse verwendet werden.

(2) Leitungen müssen samt ihrer Umhüllung, Kabel samt allfälligem Metallmantel und allfälliger Bewehrung so eingeführt werden, daß die vorgesehene Schutzart des Anschlußraumes erhalten bleibt.

(3) Die zum Einführen von Kabeln und Leitungen verwendeten Bau- und Zubehörteile müssen so beschaffen sein und so angebracht werden, daß die eingeführten Adern keine Zugbeanspruchung erfahren (Zugentlastung) und nicht verdrillt werden können (Verdrehungsschutz).

(4) Verbindungen von Kabeln und Leitungen sind so herzustellen, daß an den Verbindungsstellen gefährliche oder betriebsstörende Teilentladungen nicht auftreten können.

(5) Nicht festverlegte Leitungen sind an den Einführungsstellen gegen starkes Biegen zu schützen.

§ 38. (1) Die für das Einführen, Anschließen, Verbinden und Abzweigen von Kabeln und Leitungen verwendeten Bauteile (Anschluß- und Verbindungsteile) müssen hinsichtlich der Strombelastbarkeit und der Isolierung den Kabeln und Leitungen mindestens gleichwertig sein.

(2) Leiter sind fest und dauerhaft miteinander zu verbinden.

(3) Eindrähtige Leiter mit einem Nennquerschnitt über 16 mm² und mehrdrähtige Leiter müssen mit Kabelschuhen oder Leitungsofen angeschlossen oder verbunden werden, sofern die Anschluß- oder Verbindungsteile nicht für ein Anschließen oder Verbinden ohne die vorgenannten Hilfsmittel ausgeführt sind.

(4) Zum Zweck des Einbringens in die Anschluß- oder Verbindungsteile darf der Leiterquerschnitt nicht verringert werden.

(5) Anschluß- und Verbindungsteile müssen so beschaffen sein, daß ein ausreichender Abstand der Leiter voneinander und von leitfähigen Bauteilen dauernd gewährleistet ist.

(6) Liegt der Schutzleiter mit den Außenleitern innerhalb der gemeinsamen Umhüllung, so dürfen leitfähige Gehäuse elektrischer Betriebsmittel einen Teil des Schutzleiters bilden, wenn sichergestellt ist, daß eine zuverlässig elektrisch leitende Verbindung besteht.

(7) Ist ein zusätzlicher Schutzleiter verlegt (§ 34 Abs. 3), so sind die elektrischen Betriebsmittel parallel an diesen anzuschließen.

(8) Der Schutzleiter von Kabeln und Leitungen bzw. der Überwachungsleiter in einer gemäß § 16 überwachten Anschlußleitung müssen so angeschlossen werden, daß bei einer übermäßigen Zugbeanspruchung der Leitung an der Anschlußstelle zuerst der Überwachungsleiter und zuletzt der Schutzleiter unterbrochen wird.

Bemessung des Leiterquerschnittes von Kabeln und Leitungen

§ 40. (1) Die Bemessung des Leiterquerschnittes von Kabeln und Leitungen hat unter Berücksichtigung der Erwärmung durch den Belastungsstrom und nach dem Kurzschlußstrom zu erfolgen.

(2) Leiterquerschnitte von mehradrigen Leitungen des Typs GMSuö sind nach folgender Tabelle zu bemessen:

Strombelastbarkeit von mehradrigen Leitungen des Typs GMSuö $U_0/U = 0,6/1$ kV für Verlegung in Luft bei einer Umgebungstemperatur von 30 °C.

U_0 ... Spannung zwischen Außenleiter und Metallmantel oder Schutzleiter.

U ... Spannung zwischen den Außenleitern.

Nennquerschnitt des Leiters in mm ²	Strombelastbarkeit in A
1,5	22
2,5	29
4	40
6	51
10	72
16	96
25	129
35	158
50	191
70	244
95	292
120	340
150	392
185	445
240	526

(3) Bei Umgebungstemperaturen von über 30 °C ist bei der Bemessung der Leiterquerschnitte von Kabeln und Leitungen die verminderte Belastbarkeit zu berücksichtigen.

(4) Bei mehradrigen Leitungen des Typs GMSuö ist die verminderte Belastbarkeit (Abs. 3) nach folgender Tabelle zu berücksichtigen:

Umrechnungsfaktoren für die Abhängigkeit der Strombelastbarkeit von der Umgebungstemperatur bei mehradrigen Leitungen des Typs GMSuö

Umgebungstemperatur in °C	Umrechnungsfaktor ¹⁾
35	0,95
40	0,90
45	0,85
50	0,80

¹⁾ Die Umrechnungsfaktoren wurden für eine Ausgangstemperatur von 30 °C ermittelt.

(5) Bei aufgewickelten Leitungen ist zur Vermeidung unzulässiger Erwärmung erforderlichenfalls der Belastungsstrom herabzusetzen oder eine ausreichende Wärmeabfuhr während des Betriebes sicherzustellen.

Überlast- und Kurzschlußschutz von Kabeln und Leitungen

§ 41. (1) Kabel und Leitungen müssen gegen Kurzschluß und Überlastung geschützt sein.

(2) Schmelzsicherungen und Relais oder Auslöser von Schutzschaltern, die dem Überlast- oder Kurzschlußschutz dienen, sind, sofern nicht in den Abs. 3 bis 5 anderes bestimmt wird, stets in alle Außenleiter einzubauen.

(3) In Drehstromnetzen mit Nennspannungen über 1 kV müssen nur in zwei Außenleitern Relais oder Auslöser vorhanden sein. Ist nur ein Überlastschutz erforderlich, so genügt bei symmetrischer Last ein Relais oder Auslöser.

(4) In Hilfsstromkreisen bis 50 V Wechselstrom oder 60 V Gleichstrom muß nur eine einzige Sicherung vorgesehen werden, wenn

1. Stromquelle und Sicherung in einem gemeinsamen Gehäuse unmittelbar zusammengebaut werden und
2. nur eine einzige Spannung vorliegt wie bei Einphasentransformatoren ohne Anzapfung oder bei Gleichspannungsquellen mit nur einer Spannung.

(5) In Hilfsstromkreisen, in denen ein Außenleiter geerdet ist, darf nur der nichtgeerdete Außenleiter gegen Überlast oder Kurzschluß geschützt werden.

(6) Außerhalb abgeschlossener elektrischer Betriebsräume sind parallel geschaltete Kabel und Leitungen für sich einzeln gegen Überlast oder Kurzschluß zu schützen. Für nur zwei parallel geschaltete Kabel und Leitungen können jedoch gemeinsame Überstromschutzorgane vorgesehen werden, wenn die Kabel oder Leitungen auf gleichem Weg geführt werden, einzeln nicht betrieben werden können und einzeln keine Abzweige aufweisen. Werden Kabel oder Leitungen mit gleichen Querschnitten parallel geschaltet, so dürfen die Auslöser auf den doppelten Wert des zulässigen Belastungsstromes für den einzelnen Leiterquerschnitt eingestellt werden.

§ 42. (1) Überstromschutzorgane für den Überlastschutz können an beliebiger Stelle im Leitungszuge eingebaut werden.

(2) Ein Überlastschutz darf fehlen, wenn der Leiterquerschnitt für die Summe der Nennströme aller angeschlossenen Verbraucher bemessen ist und diese gegen Überlastung so geschützt sind, daß das Kabel oder die Leitung nicht überlastet werden kann.

(3) Werden zum Überlastschutz Schutzschalter verwendet, so sind deren Relais oder Auslöser höchstens auf die zulässigen Belastungsströme einzustellen.

§ 43. (1) In der Niederspannungsverteilung mit einem Nennstrom von 63 A und darüber sind als Schmelzsicherungen NH-Sicherungen zu verwenden.

(2) Zum gefahrlosen Auswechseln von NH-Sicherungen sind entweder NH-Sicherungslastschalter zu verwenden oder es ist der NH-Sicherung ein Lastschalter vorzuschalten.

(3) Werden zum Überlastschutz Schmelzsicherungen verwendet, so darf ihre Nennstromstärke nicht größer sein als das 0,87fache des zulässigen Dauerbelastungsstromes des zu schützenden Kabels oder der zu schützenden Leitung.

§ 44. (1) Kurzschlußschutzorgane sind am Anfang der Kabel und Leitungen anzuordnen.

(2) Kurzschlußschutzorgane sind nach dem Mindestkurzschlußstrom zu bemessen oder einzustellen. Als Mindestkurzschlußstrom gilt der kleinste Kurzschlußstrom, der bei metallischem zweipoligem Kurzschluß am Ende der zu schützenden Leitung auftritt. Der Mindestkurzschlußstrom kann durch Messung oder Berechnung ermittelt

werden. Dabei ist bei Nennspannungen bis 1 kV von einer treibenden Spannung vom 0,8fachen Wert der Nennspannung des Netzes auszugehen.

(3) Elektromagnetische Auslöser und elektromagnetische Relais von Schutzschaltern für den Kurzschlußschutz sind so einzustellen, daß sie beim Fließen des Mindestkurzschlußstromes zuverlässig auslösen. Stromwandler müssen hinsichtlich ihrer Überstromziffer der Einstellung des Auslösers oder Relais angepaßt sein.

(4) Werden im Kohlenbergbau bei Nennspannungen bis 1 000 V als Kurzschlußschutzorgane Schmelzsicherungen verwendet, so ist die Nennstromstärke der Schmelzeinsätze (Sicherungs-nennstromstärke) in Abhängigkeit vom Mindestkurzschlußstrom nach folgender Tabelle auszuwählen:

Höchstzulässige Nennstromstärke von Schmelzeinsätzen (Sicherungs-nennstromstärke) in Abhängigkeit vom Mindestkurzschlußstrom im Kohlenbergbau

Nennstromstärke der Schmelzeinsätze in A	Mindestkurzschlußstrom bei Verwendung von Schmelzeinsätzen gemäß ÖVE-SN 40 in A	Bergbauschmelzeinsätzen in A
2	6	9
4	12	19
6	19	30
10	32	55
16	55	96
20	77	120
25	100	150
35	155	216
50	225	300
63	290	378
80	380	480
100	515	600
125	660	750
160	840	960
200	1 160	1 200
250	1 560	1 500
315	1 950	1 890
400	2 400	2 400
500	3 100	3 000
630	4 000	3 780

(5) Die Anwendung selektiver Kurzschlußabschaltung mit Staffelung der Auslösezeiten der Überstromschutzorgane ist zulässig. Die längste Verzögerungszeit (Ausschaltzeit) darf, außer im Kohlenbergbau, 5 s betragen.

(6) Im Kohlenbergbau muß ein Kurzschluß spätestens nach 1 s abgeschaltet sein. Bei selektiver Kurzschlußabschaltung darf die längste Verzögerungszeit (Ausschaltzeit) jedoch 1,5 s betragen.

Elektrisch betriebene Gleisförderanlagen mit Fahrleitung

§ 45. (1) Die Nennspannung der Fahrleitung elektrisch betriebener Gleisförderanlagen darf 660 V Wechselspannung oder 750 V, im Kohlenbergbau 280 V Gleichspannung nicht überschreiten.

(2) Die Fahrleitung muß sich mindestens 2 m über der Schienenoberkante befinden. Ein Unterschreiten dieser Mindesthöhe ist nur aus zwingenden, in der Beschaffenheit der Grubenräume gelegenen Gründen und nur im unbedingt notwendigen Ausmaß statthaft. An Stellen, an denen die Mindesthöhe der Fahrleitung über der Schienenoberkante unterschritten wird, ist die Fahrleitung gegen zufälliges Berühren zu schützen.

(3) Fahrleitungen müssen einen Leiterquerschnitt von mindestens 80 mm² Kupfer haben.

(4) Fahrleitungsanlagen müssen so eingerichtet sein, daß ein vollkommener Kurzschluß an beliebiger Stelle die Abschaltung der Fahrleitung ohne Verzögerung einleitet.

(5) Fahrleitungen müssen von metallenen Ausbauteilen und Rohrleitungen sowie von Kabeln und Leitungen einen seitlichen Abstand haben, der mindestens um 100 mm größer ist als die Breite des unter Spannung stehenden Teiles des Stromabnehmers. Der senkrechte Abstand der Fahrleitung von der Firste, von Ausbauteilen und metallenen Gegenständen muß mindestens 100 mm betragen.

(6) Fahrleitungen sind an keramischen oder gleichwertigen Isolatoren aufzuhängen. Bei elektrisch betriebenen Gleisförderanlagen mit Fahrleitung und Schienenrückleitung sind außerdem die Aufhänge- und Abspanndrähte und andere Befestigungsmittel sowie Metallausbau und andere metallene Gegenstände mit der Schiene zu verbinden oder gegen den Metallausbau und andere Befestigungsmittel zu isolieren. Im ersteren Fall müssen die Isolatoren mindestens für die doppelte Fahrleitungsspannung isoliert sein.

(7) Im Kohlenbergbau sind Fahrleitungen federnd aufzuhängen.

(8) Als Querverbindungen, die zum Spannungsausgleich zwischen Fahrleitungen dienen, dürfen nur isolierte Leitungen verwendet werden.

§ 46. (1) Das Ende der Fahrleitung ist eindeutig und gut sichtbar zu kennzeichnen. Am Ende der Fahrleitung sind erforderlichenfalls Vorkehrungen zu treffen, die verhindern, daß bei Überfahren des Fahrleitungsendes der Streckenausbau oder das Gebirge unter Spannung gesetzt werden.

(2) Streckentrennschalter sind in Abständen von höchstens 1 000 m und an Abzweigstellen zu mehr als 100 m langen Nebestrecken einzubauen. Die Schalterstellung muß erkennbar sein. Fahrleitungstrennstellen sind so auszuführen, daß sie durch Stromabnehmer nicht überbrückt werden können.

(3) Speiseleitungen müssen von der Stromquelle und, wenn die Speisepunkte mehr als 100 m von der Stromquelle entfernt sind, auch von den Fahrleitungen abgetrennt werden können.

(4) Bei elektrisch betriebenen Gleisförderanlagen mit Fahrleitung und Schienenrückleitungen sind alle Schienenstöße gut leitend und ausreichend belastbar zu überbrücken. Dies kann als gegeben angenommen werden, wenn der Widerstand einer Überbrückung nicht größer als der Widerstand einer Schienenlänge ist und wenn der Querschnitt des Schienenverbinders mindestens dem halben Querschnitt der Fahrleitung leitwert gleich ist. Wenn beide Schienen als Rückleiter dienen, sind in Abständen von höchstens 100 m gut leitende Querverbindungen zwischen den Schienen einzubauen.

§ 47. (1) Elektrische Anlagen zur ortsfesten Streckenbeleuchtung können in Strecken mit Fahrleitung und in unmittelbar anschließenden Strecken bis 50 m Länge an die Fahrleitung angeschlossen werden. Bei Beleuchtungsanlagen dieser Art darf die nach § 3 Abs. 3 für Beleuchtungsanlagen höchstzulässige Nennspannung von 250 V überschritten werden.

(2) Bei Verwendung von elektrischen Leuchten der Schutzklasse I ist die Verbindung zur Schiene mit einem stromführenden Leiter und einem gesonderten Schutzleiter herzustellen. Diese Leiter dürfen an einem gegen mechanische und chemische Beanspruchung widerstandsfähigen Leiter wie verzinkter Bandstahl mit einem Querschnitt von mindestens 30 mm × 3 mm angeschlossen werden, der bis zu einer Höhe von 1,5 m über der Sohle als blanker Leiter verlegt werden darf.

Anlage 1
Zulässige Kabel- und Leitungsbauarten für Starkstromanlagen

1	2	3	4
Grundbauform ¹⁾	Höchste zulässige Spannung ²⁾ in V	Verlegung	Verwendungsbereich
<p>1</p> <p>Kabel mit Aderisolierung aus thermoplastischem³⁾ Kunststoff auf PE- oder PVC-Basis mit Schutzleiter</p> <ul style="list-style-type: none"> – als konzentrische Hülle oder – gleichmäßig aufgeteilt als Einzeladerhülle oder – gleichmäßig aufgeteilt und symmetrisch zu den Außenleitern oder – als Einzelleiter angeordnet. <p>Ohne konzentrischen oder mit konzentrischem Schirm aus Kupfer,</p> <p>ohne oder mit Schirm aus Kupfer über jeder Einzelader, ohne oder mit Steueradern, ohne oder mit Innenmantel aus thermoplastischem Kunststoff auf PVC-Basis mit Rund- oder Flachdrahtbewehrung und Stahlband-Gegenwendel oder Beflechtung aus verzinktem Stahldraht, Mantel aus thermoplastischem Kunststoff auf PVC-Basis; E-2YRGY, E-2YPGY, E-YRGY, E-YFGY; je nach Ausführung mit der Einfügung C, CE, H⁴⁾. Kurzbezeichnung des Kabels, Angabe des Firmennamens, eines Firmenzeichens oder eines eingetragenen Warenzeichens als fortlaufende (Zwischenräume maximal 50 cm) Aufschrift auf dem Mantel.</p>	10 000	nur ortsfest	In allen Grubenräumen, mit Ausnahme der Abbau- und der Vortriebsorte sowie in den daran anschließenden Grubenräumen bis zu 10 m vom Abbau- oder Vortriebsort entfernt.
<p>2</p> <p>Kabel mit Aderisolierung aus thermoplastischem Kunststoff auf PE- oder PVC-Basis mit konzentrischem Schutzleiter³⁾</p> <ul style="list-style-type: none"> – ohne oder mit Schirm aus Kupfer über jeder Einzelader; <p>Außenmantel aus thermoplastischem Kunststoff auf PVC-Basis; E-2YY, E-YY; je nach Ausführung mit der Einfügung C, CE, H⁴⁾. Kurzbezeichnung des Kabels, Angabe des Firmennamens, eines Firmenzeichens oder eines eingetragenen Warenzeichens als fortlaufende (Zwischenräume maximal 50 cm) Aufschrift auf dem Mantel.</p>	10 000	nur ortsfest	Im Kohlenbergbau nur in elektrischen und in abgeschlossenen elektrischen Betriebsstätten, im übrigen Bergbau in allen Grubenräumen, mit Ausnahme der Abbau- und der Vortriebsorte sowie in den daran anschließenden Grubenräumen bis zu 10 m vom Abbau- oder Vortriebsort entfernt.
<p>3</p> <p>Kabel mit Aderisolierung und Mantel aus Kunststoff auf PVC-Basis (E-YY).</p>	1 000	nur ortsfest	In elektrischen und in abgeschlossenen elektrischen Betriebsstätten sowie auf ortsveränderlichen Geräten. Im Nichtkohlenbergbau mit Querschnitten bis 10 mm ² zusätzlich in allen Grubenräumen, mit Ausnahme der Abbau- und der Vortriebsorte sowie in den daran anschließenden Grubenräumen bis zu 10 m vom Abbau- oder Vortriebsort entfernt.

4	<p>Schwere Hochspannungs-Gummischlauchleitungen für Bergbau mit Aderisolierung aus Gummi, ohne oder mit Gummikreuz im Kern, mit Schutzleiter³⁾</p> <ul style="list-style-type: none"> – konzentrisch als Hülle über dem Innenmantel oder – gleichmäßig aufgeteilt als Einzeladerhülle oder – gleichmäßig aufgeteilt und symmetrisch zu den Außenleitern oder – als Einzelader angeordnet. <p>Schutzleiter aus Kupfer, aus Stahl oder aus beiden gemischt, wenn konzentrisch als Hülle über dem Innenmantel. Ohne leitende oder mit leitender Hülle (Schirm) oder leitendem Gummi über den einzelnen Adern bzw. unter dem Außenmantel, ohne oder mit Steueradern, ohne oder mit Innenmantel aus Gummi, Außenmantel aus Gummi, NSSHöu⁴⁾ und je nach Ausführung mit Zusätzen K, . . . , E, . . . , kon, C, CE, St.</p> <p>Kurzbezeichnung der Leitung, Angabe des Firmennamens, eines Firmenzeichens oder eines eingetragenen Warenzeichens als fortlaufende (Zwischenräume maximal 50 cm) Aufschrift auf dem Mantel.</p>	6 000	ortsfest	In allen Grubenräumen, mit Ausnahme der Abbau- und der Vortriebsorte sowie in den daran anschließenden Grubenräumen bis zu 10 m vom Abbau- oder Vortriebsort entfernt.
5	<p>Leitungsgrossen mit 2 Mänteln mit Aderisolierung aus Gummi, mit Schutzleiter aus Kupfer³⁾</p> <ul style="list-style-type: none"> – konzentrisch als Hülle über dem Innenmantel oder – gleichmäßig aufgeteilt und symmetrisch zu den Außenleitern oder – als Einzelader angeordnet. <p>Ohne leitende oder mit leitender Hülle (Schirm) oder leitendem Gummi über den einzelnen Adern bzw. unter dem Außenmantel, ohne oder mit Steueradern, Mäntel aus Gummi, NTS⁵⁾ und je nach Ausführung mit Zusätzen kon, CE, C, St.</p> <p>Kurzbezeichnung der Leitung, Angabe des Firmennamens, eines Firmenzeichens oder eines eingetragenen Warenzeichens als fortlaufende (Zwischenräume maximal 50 cm) Aufschrift auf dem Mantel.</p>	10 000	ortsfest und beweglich	In allen Grubenräumen.
6	<p>Schwere Gummischlauchleitungen für Bergbau mit Aderisolierung aus Gummi, ohne oder mit Gummikreuz im Kern, mit Schutzleiter³⁾</p> <ul style="list-style-type: none"> – als konzentrische Hülle oder – gleichmäßig aufgeteilt als Einzeladerhülle oder – gleichmäßig aufgeteilt und symmetrisch zu den Außenleitern oder – als Einzelader angeordnet. <p>Schutzleiter aus Kupfer, aus Stahl oder aus beiden gemischt, wenn konzentrisch als Hülle über dem Innenmantel, ohne leitende oder mit leitender Hülle (Schirm) oder leitendem Gummi über den einzelnen Adern bzw. unter dem Außenmantel, ohne oder mit Steueradern, ohne oder mit Fernsprechadern innerhalb des Schutzleiters, ohne oder mit Innenmantel aus Gummi, Außenmantel aus Gummi, NSSHöu⁴⁾ und je nach Ausführung mit Zusätzen K, . . . , E, kon, CE, C, Fm, St.</p> <p>Kurzbezeichnung der Leitung, Angabe des Firmennamens, eines Firmenzeichens oder eines eingetragenen Warenzeichens als fortlaufende (Zwischenräume maximal 50 cm) Aufschrift auf dem Mantel.</p>	1 000	ortsfest und beweglich	In allen Grubenräumen; auf ortsveränderlichen Geräten.

7	Schwere Gummischlauchleitung mit Aderisolierung ⁷⁾ aus Gummi, gegebenenfalls in Sonderausführung für Bergbau mit Schutzleiter aus Kupfer ³⁾ – gleichmäßig aufgeteilt und symmetrisch zu den Außenleitern oder – als Einzelader angeordnet. Ohne oder mit Steueradern, ohne oder mit Innenmantel aus Gummi, Außenmantel aus Gummi, ab 16 mm ² in Zweimantelausführung; (H07RN-F, GMSuö) und je nach Ausführung mit Zusätzen. Kurzbezeichnung der Leitung, Angabe des Firmennamens, eines Firmenzeichens oder eines eingetragenen Warenzeichens als fortlaufende (Zwischenräume maximal 50 cm) Aufschrift auf dem Mantel.	1 000 750	ortsfest beweglich	In elektrischen und in abgeschlossenen elektrischen Betriebsstätten. In allen Grubenräumen.
		1 000 750	ortsfest beweglich mit Querschnitten unter 70 mm ² nur mit Zustimmung der Berghauptmannschaft	
		500	ortsfest und beweglich	In allen Grubenräumen.
8	Mantelleitungen ⁸⁾ YM, A05VV	500	nur ortsfest mit besonderem mechanischem Schutz	Auf ortsveränderlichen Geräten.
9	Mantelleitungen mit Tragorgan GTMuö ⁷⁾	500	nur ortsfest	–
10	PVC-Aderleitungen ⁸⁾ Ye, H07V-U Ym, H07V-R Yf, H07V-K	750	nur ortsfest	In elektrischen und in abgeschlossenen elektrischen Betriebsstätten.
11	Geschirmte schwere Kunststoffleitungen mit Aderisolierung aus thermoplastischem Kunststoff auf PVC-Basis, mit Schutzleiter aus Kupfer gleichmäßig aufgeteilt als Einzeladerhülle angeordnet. Ohne oder mit Steueradern, Innenmantel aus thermoplastischem Kunststoff auf PVC-Basis, mit Geflecht aus verzinkten Stahldrähten als Bewehrung, Außenmantel aus thermoplastischem Kunststoff auf PVC-Basis (NYHSSY). Kurzbezeichnung der Leitung, Angabe des Firmennamens, eines Firmenzeichens oder eines eingetragenen Warenzeichens als fortlaufende (Zwischenräume maximal 50 cm) Aufschrift auf dem Mantel.	über 1 000 bis 6 000	nur ortsfest	In allen Grubenräumen, mit Ausnahme der Abbau- und der Vortriebsorte sowie den daran anschließenden Grubenräumen bis zu 10 m vom Abbau- oder Vortriebsort entfernt.
¹⁾ Die Grundbauform gibt diejenigen Merkmale der Kabel- und Leitungsbauarten an, die mindestens eingehalten werden müssen. ²⁾ Zulässige Nennspannung siehe § 3. ³⁾ Ausführungsart siehe § 34 Abs. 2. ⁴⁾ Bei Leitern aus Aluminium ist zusätzlich ein „A“ eingefügt. ⁵⁾ Siehe ÖVE-K 20. ⁶⁾ Je nach Ausführung mit den Zusätzen E, V, B, RG, FG, K und Y. ⁷⁾ Siehe ÖVE-K 40. ⁸⁾ Siehe ÖVE-K 41. ⁹⁾ Siehe VDE 0250.				

(3) Bei Verbindung zur Schiene in der im Abs. 2 dargestellten Form sind die stromführenden Leiter und gegebenenfalls der Schutzleiter auf möglichst kurzem Weg zusammenzuführen und von dieser Stelle an in gemeinsamer Umhüllung zu führen.

(4) Bei Anschluß von Leuchten an eine Fahrleitung sind ausnahmslos, auch bei einer Länge der Anschlußleitung unter 5 m, Überstromschutzorgane erforderlich. Diese sind unmittelbar an der Fahrleitung anzuordnen.

(5) Überschreitet die Leitungslänge einer an eine Fahrleitung angeschlossenen Anlage zur ortsfesten Streckenbeleuchtung 10 m, so muß der stromführende Leiter möglichst nahe der Fahrleitung abschaltbar sein.

§ 48. Elektrisch betriebene Gleisförderanlagen mit Fahrleitung, die sich von unter Tage nach über Tage fortsetzen, sind im untertägigen und im obertägigen Bereich gleichartig unter Beachtung der §§ 45 . . . 47 auszuführen. Der obertägige Bereich gilt als elektrische Betriebsstätte.

Bandförderanlagen

§ 49. (1) Bandförderanlagen, deren betriebsmäßiges Ausschalten über einen Steuerstromkreis bewirkt wird, müssen mit einer Not-Aus-Schaltung ausgestattet sein. Bei Bandförderanlagen von mehr als 30 m Länge sind Reißleinen entlang des Bandes oder Befehlsgeräte „Not-Aus“ an leicht zugänglichen Stellen in Abständen von höchstens 30 m anzubringen. Die Schaltorgane müssen in der Ausschaltstellung mechanisch verklinkt sein.

(2) Für die Not-Aus-Schaltung können Leistungsschalter, Lastschalter und Motorschalter, hand- oder fernbetätigt, und Schütze verwendet werden.

(3) In einem fehlerfreien, ungeerdeten Stuenetz muß die Summe der Ströme, die auf Grund von Kapazitäten und Ableitwiderständen nach dem Abschalten noch über die Betätigungsspule eines Schaltgerätes fließen können, kleiner sein als das 0,7fache des Rückfallwertes des Schaltgerätes mit dem kleinsten Rückfallwert. Dieser Wert ist durch Messung zu ermitteln.

(4) In ungeerdeten Steuerstromkreisen muß eine Isolationsmeldeeinrichtung oder eine ähnliche Einrichtung vorhanden sein. Sie muß ansprechen, bevor die Summe der in Abs. 3 genannten Ströme und der Fehlerströme gegen Erde auf das 0,7fache des Rückfallwertes des Schaltgerätes mit dem kleinsten Rückfallwert ansteigt. Bei Ansprechen der Einrichtung muß entweder selbsttätig abgeschaltet oder der Fehler gemeldet werden.

Anlage 2 Zulässige Kabel- und Leitungsbauarten für Fernmeldeanlagen

1	2	3	4
Grundbauform ¹⁾	Höchste zulässige Spannung ²⁾ in V	Verlegung	Verwendungsbereich
1 Sicherungs-, Steuer- und Fernmeldekabel mit einer Aderisolierung aus thermoplastischem Kunststoff auf PE-Basis und Mantel aus thermoplastischem Kunststoff auf PVC-Basis ³⁾ . Mit Bewehrung aus Stahlflach- oder Runddrähten und einer Schutzhülle aus thermoplastischem Kunststoff auf PVC-Basis. S-2YYRGY S-2YYFGY Kurzbezeichnung des Kabels, Angabe des Firmennamens, eines Firmenzeichens oder eines eingetragenen Warenzeichens als fortlaufende (Zwischenräume maximal 50 cm) Aufschrift auf dem Mantel.	bei Signaladern bis 250, bei Fernsprechadern bis 125	nur ortsfest	In allen Grubenräumen, mit Ausnahme der Abbau- und der Vortriebsorte sowie in den daran anschließenden Grubenräumen bis zu 10 m vom Abbau- oder Vortriebsort entfernt.
2 Gruben-Signal- und Fernsprechkabel ⁴⁾ Isolierung aus thermoplastischem Kunststoff auf PE-Basis, Mantel aus thermoplastischem Kunststoff auf PVC-Basis, Bewehrung und Schutzhülle aus thermoplastischem Kunststoff auf PVC-Basis (G-2YYbY). Stahldrahtgeflecht und Mantel aus thermoplastischem Kunststoff auf PVC-Basis [G-2Y(Z)Y]. Kurzbezeichnung des Kabels, Angabe des Firmennamens, eines Firmenzeichens oder eines eingetragenen Warenzeichens als fortlaufende (Zwischenräume maximal 50 cm) Aufschrift auf dem Mantel.	bei Signaladern bis 250, bei Fernsprechadern bis 125	nur ortsfest	In allen Grubenräumen, mit Ausnahme der Abbau- und der Vortriebsorte sowie in den daran anschließenden Grubenräumen bis zu 10 m vom Abbau- oder Vortriebsort entfernt.
Fernmeldeschlauchleitung mit Kunststoffisolierung und Kunststoffmantel ab 0,75 mm ² (L-YCY).	250	ortsfest und	In allen Grubenräumen, mit Ausnahme der Abbau- und

OVE-E 18/1983

Anlage 2

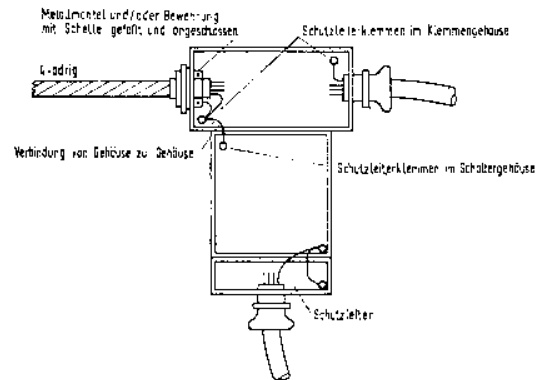
3	Kurzbezeichnung der Leitung, Angabe des Firmennamens, eines Firmenzeichens oder eines eingetragenen Warenzeichens als fortlaufende (Zwischenräume maximal 50 cm) Aufschrift auf dem Mantel.		beweglich	der Vortriebsorte sowie in den daran anschließenden Grubenräumen bis zu 10 m vom Abbau- oder Vortriebsort entfernt und mit Ausnahme der Schächte.
4	Zugfeste Schlauchleitungen mit Kunststoffisolierung und Kunststoffmantel (L-YQY). Kurzbezeichnung der Leitung, Angabe des Firmennamens, eines Firmenzeichens oder eines eingetragenen Warenzeichens als fortlaufende (Zwischenräume maximal 50 cm) Aufschrift auf dem Mantel.	250	ortsfest und beweglich	Für Zwecke der Grubenwehr.
5	Zugfeste Schlauchleitungen mit Kunststoffisolierung und Kunststoffmantel (L-YTY). Kurzbezeichnung der Leitung, Angabe des Firmennamens, eines Firmenzeichens oder eines eingetragenen Warenzeichens als fortlaufende (Zwischenräume maximal 50 cm) Aufschrift auf dem Mantel.	250	ortsfest und beweglich	Unbeschränkt.
6	Kabel und Leitungen für Fernmeldeanlagen ⁴⁾ bzw. F-2YA2Y, F-2YC2Y, F-2YATY und F-2YAT2Y.	250	ortsfest	In elektrischen und in abgeschlossenen elektrischen Betriebsstätten.
7	Kabel und Leitungen jeder angeführten Bauart.	65	ortsfest und, falls dafür bestimmt, auch beweglich	In allen Grubenräumen.

¹⁾ Die Grundbauform gibt diejenigen Merkmale der Kabel- und Leitungsbauarten an, die mindestens eingehalten werden müssen.
²⁾ Zulässige Nennspannung siehe § 3.
³⁾ Sind bei Verwendung in Schächten größere Reißlängen erforderlich, als in VDE 0816 angegeben, so sind diese auf dem Außenmantel aufzutragen.
⁴⁾ Kabel und Leitungen nach OVE-K 11, OVE-K 12, OVE-K 30, OVE-K 35, OVE-K 50 und VDE 0814, VDE 0817.
⁵⁾ Siehe OVE-K 10 und OVE-K 11.
⁶⁾ Siehe VDE 0816.

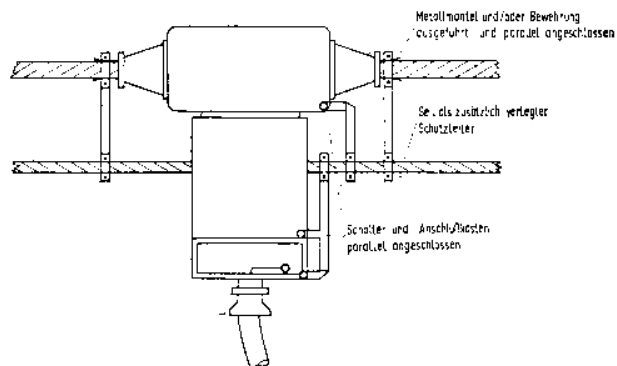
OVE-E 18/1983

Anlage 2

Anlage 3
(Zu § 39 Abs. 6 und 7)

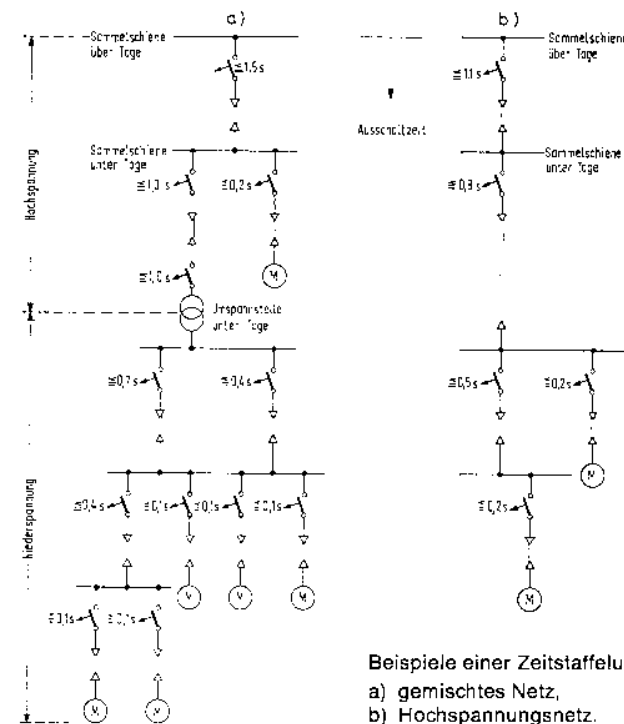


Anschließen der Betriebsmittel an den Schutzleiter, der innerhalb von Kabeln oder Leitungen liegt.



Anschließen der Betriebsmittel an einen getrennt verlegten Schutzleiter.

Anlage 4
(Zu § 44 Abs. 5 und 6)



Anwendungsbehelf

(Stichwörterverzeichnis)

zu ÖVE-E 18/1983, Errichten elektrischer Anlagen im Bergbau unter Tag

Geltungsbereich	§ 1
Für das Errichten, Ändern und Erweitern bergbaulicher elektrischer Anlagen im Bergbau unter Tag gelten, soweit die ÖVE-E 18 nicht Besonderes bestimmen, überdies die sonst in Betracht kommenden Österreichischen Bestimmungen für die Elektrotechnik, insbesondere ÖVE-EN 1, ÖVE-EH 1 und ÖVE-EX 65	
Begriffsbestimmungen	§ 2
Für die in diesen Österreichischen Bestimmungen für die Elektrotechnik verwendeten Begriffe gelten überdies die Begriffsbestimmungen des Elektrotechnikgesetzes, BGBl. Nr. 57/1965, sowie die Begriffsbestimmungen der „ÖVE-EN 1, Teil 1, Errichtung von Starkstromanlagen mit Nennspannungen bis \sim 1 000 V und \approx 1 500 V. Teil 1: Begriffe und Schutzmaßnahmen“, „ÖVE-EH 1, Errichtung von Starkstromanlagen mit Nennspannungen über 1 kV“ sowie „ÖVE-EX 65, Errichtung elektrischer Anlagen in explosionsgefährdeten Bereichen“	
Nennspannungen	§ 3
Betriebsmäßiges Erden von Netzpunkten	§ 4
Über die Notwendigkeit des Einbaus von Erdschlußlösch-einrichtungen siehe § 15	
Isolationswiderstand	§ 5
Schilder und Tafeln	§ 6
Für Schilder und Tafeln gilt überdies ÖVE-E 5, Teil 1	
Schutzmaßnahmen bei indirektem Berühren	§ 7
Für Schutzisolierung und Schutzkleinspannung gilt ÖVE-EN 1	

Schutzleitungssystem unter Tag	§ 8
Für Überstromschutzorgane gilt überdies ÖVE-EN 1, Teil 1, § 11.3.5	
Schutzisolierung	§ 9
Für Schutzisolierung gilt ÖVE-EN 1	
Brandschutz	§ 10
Für den Brandschutz bei der Verlegung von Kabeln und bei in elektrischen Betriebsmitteln enthaltenen brennbaren Flüssigkeiten gilt überdies ÖVE-EH 1	
Batterieladeräume	§ 11
Für Batterieladeräume gilt überdies ÖVE-C 10. Für Lampenkammern bestehen Sonderbestimmungen (§ 126 ABPV)	
Erdschlußlöschung	§ 12
Auswahl elektrischer Betriebsmittel	§ 13
Für elektrische Betriebsmittel gelten ÖVE-EN 1, Teil 2 (besonders dessen § 25) und ÖVE-EH 1	
Isoliermittel	§ 14
Ortsveränderliche Geräte	§ 15
Schutzeinrichtungen für ortsveränderliche Geräte und ihre Anschlußleitungen	
Elektrische Maschinen	§ 17
Für elektrische Maschinen gilt ÖVE-M 10	
Transformatoren und Wandler	§ 18
Für Transformatoren gilt ÖVE-M 20. Für das Aufstellen von Transformatoren gilt ÖVE-EH 1, deren § 12.3 besonders zu beachten ist	
Schweißgeräte	§ 19
Für Schweißgeräte gelten überdies ÖVE-M 12, ÖVE-M 22 und ÖVE-M 23	
Leistungsstromrichter	§ 20
Kondensatoren	§ 21
Bei Leistungskondensatoren ist auf die Möglichkeit einer Gasbildung bei Clophenfüllung Bedacht zu nehmen (§ 21 Abs. 2). Ein gefahrloses Entladen (§ 21 Abs. 4) ist nicht gegeben, wenn bei einem kompensierten Motor der Läufer nicht durch das Abschalten stillgesetzt wird (z. B. bei mehrmotorigem Antrieb)	

OVE-E 18/1983	Anwendungsbehef
Schalter	§ 22
Elektrische Schalt- und Verteilungsanlagen	§ 23
Für das Errichten von elektrischen Schalt- und Verteilungsanlagen gelten überdies ÖVE-EN 1, Teil 2 (§ 30) und ÖVE-EH 1 (betr. Schaltung und Aufbau von Innenraumanlagen). Für die Breite und Höhe der Gänge, für die Luftstrecken und für die Mindestmaße von Schutzabständen gelten ÖVE-EN 1, Teil 2 (§ 30) und ÖVE-EH 1 (Aufbau von Innenraumanlagen)	
Für den Einsatz fabrikfertiger Anlagen gilt ÖVE-EH 1	
Trennvorrichtungen	§ 24
Für Trennvorrichtungen gilt überdies ÖVE-EH 1	
Steckvorrichtungen	§ 25
Sicherungen	§ 26
Leuchten und Zubehör	§ 27
Bei Fassungen ist ein Berührungsschutz, der der VDE 0616 „Vorschriften für Lampenfassungen und Lampensockel bis 750 V“ entspricht, als ausreichend anzusehen	
Beleuchtungsanlagen	§ 28
Für Beleuchtungsanlagen im Anschluß an Fahrleitungen enthält § 47 gesonderte Bestimmungen	
Ausführung und Verwendung von Kabeln und Leitungen	§ 29
Für Kabel und isolierte Leitungen gelten überdies ÖVE-K 10, ÖVE-K 11, ÖVE-K 12, ÖVE-K 20, ÖVE-K 23, ÖVE-K 30, ÖVE-K 35, ÖVE-K 40, ÖVE-K 41 und ÖVE-K 50	
Leiterwerkstoffe	§ 30
Leiterquerschnitte von Kabeln und Leitungen	§ 31
Außenmäntel und Schutzhüllen von Kabeln und Leitungen	§ 32
Führung verschiedener Stromkreise in Kabeln und Leitungen	§ 33
Ausführung der Schutzleiter	§ 34
Schutzleiterquerschnitt	§ 35
Für Nennquerschnitte von Schutzleitern gilt ÖVE-EN 1, Teil 1, § 11.3.5	
Verlegen von Kabeln und Leitungen	§ 36
	§ 37
Einführen und Verbinden von Kabeln und Leitungen	§ 38

OVE-E 18/1983	Anwendungsbehef
	§ 39
Für Leiterverbindungen und Anschlüsse nach § 39 Abs. 6 und 7 wird auf die Abbildungen 1 und 2 in der Anlage 3 hingewiesen	
Bemessung des Leiterquerschnitts von Kabeln und Leitungen	§ 40
Für die Bemessung des Leiterquerschnitts nach dem Belastungsstrom und nach dem Kurzschlußstrom gelten ÖVE-EN 1, Teil 3, ÖVE-K 20 und ÖVE-K 23	
Für die Verminderung der Belastbarkeit bei höheren Umgebungstemperaturen gelten ÖVE-EN 1, Teil 3, ÖVE-K 20 und ÖVE-K 23	
Überlast- und Kurzschlußschutz von Kabeln und Leitungen	§§ 41 bis 44
Allgemeines	§ 41
Überlastschutz	§ 42
Schmelzsicherungen	§ 43
Kurzschlußschutz	§ 44
Der für die Ermittlung des Mindestkurzschlußstroms zu verwendende Faktor 0,8 (§ 44 Abs. 2) berücksichtigt die Widerstände des vorgeordneten Hochspannungsnetzes, den Widerstand eines etwaigen Lichtbogens usw., jedoch nicht den des speisenden Transformators	
Um den für den Kurzschlußschutz von Kabeln oder Leitungen erforderlichen Kurzschlußstrom zu erreichen (§ 44 Abs. 4), kann es notwendig sein, einen größeren Leiterquerschnitt zu wählen, als sich entsprechend der Belastbarkeit ergibt	
Bezüglich der selektiven Kurzschlußabschaltung mit Staffelung der Auslösezeiten der Überstromschutzorgane (§ 44 Abs. 5 und 6) wird auf die Skizzen in Anlage 4 hingewiesen	
Elektrisch betriebene Gleisförderanlagen mit Fahrleitung	§ 45
Wenn sich die Fahrleitung innerhalb des Handbereiches befindet, gilt überdies ÖVE-E 5, Teil 7	
	§ 46
	§ 47
Für Beleuchtungsanlagen im Sinne des § 47 Abs. 1 werden schutzisolierte Leuchten empfohlen	
	§ 48
Bandförderanlagen	§ 49

Sachverzeichnis	§	Seite
Abbau	36(2)2	22
Abbauort	3(2)	8
Abluft	18(3)	14
Absetzer	10(6)	12
Aluminium	31(2)	20
Anlagen, eigensichere	29(3)	19
Anlagen, elektrische	1(1)	7
Anlaßwiderstand	10(5)	12
Ansprechwert	8(8)	11
Bagger	10(6)	12
Batterieladerräume	11(1)	12
Bedienung	23(2)	16
Befehlsgerät „Not-Aus“	23(2), 49(1)	16, 31
Belastungsstrom	40(1)	25
Beleuchtungsanlagen	Tab. 3(3), 47(1)	8, 30
Beleuchtungsstromkreis	28	19
Bergbaufeuerlöscher	10(3)	12
Berühren, indirektes	8(1)	10
Betriebsmittel, elektrische	1(1)	7
Betriebsräume, elektrische	2(3), 10(1)	7, 11
	36(3), 36(4)	22, 22
Betriebsräume, abgeschlossene elektrische	41(6)	27
Betriebsstätten, abgeschlossene elektrische	2(3), 23(1)	7, 16
Betriebsstätten, elektrische	2(3), 48	7, 31
Betätigungssinn	22(6)	16
Bewetterung	11(1)	12
Brandschutz	10(5)	12
Doppelerdschluß	8(5)3, 8(11)	11, 11
Drehstromnetz	41(3)	26
Einflüsse, chemische	13	13
Einzelkompensation	17(2)	14
Elektrohandwerkzeuge	Tab. 3(3)	8
Entladeeinrichtung	21(4)	15
Erdschluß	8(5)2, 16(3)1	10, 14
Erdschlußabschaltung	4(2)1	8

Sachverzeichnis	§	Seite
Erdschlußanzeigeeinrichtung	8(3)	10
Erdschlußlöschrichtung	4(2)2, 12(1)	8, 13
Erdschlußreststrom	12(2)	13
Erdungsanlage	8(1)	10
Erdungswiderstand	8(10)	11
Färbung	32(3)	21
Fahrleitung	45(1), 46(1)	29, 30
Fahrschienen	30(3)1	20
Fehler-Gleichströme	8(6)	11
Fernmeldeanlagen	24(3), 29(2), 31(1)1	17, 19, 20
	33(1), 34(5)	21, 22
Fernmeldeanlagen, elektrische	1(1)	7
Fernmeldeleitungen	37(2)	23
Feuchtigkeit	13	13
Flüssigkeiten, brennbare	10(3)	12
Geräte	2(1)	7
Geräte, ortsveränderliche	2(2), 15	7, 13
Gießharze	14	13
Gleisförderanlagen	5(1), 30(3)3, 34(6)	9, 20, 22
	45(1), 48	29, 31
Grubenbau, schlagwettergefährdeter	1(3)	7
Gruppenkompensation	21(5)	15
Hängeleuchten	27(3)	19
Handgeräte	31(1)2, 31(1)3 c)	20, 20
Handleuchten	Tab. 3(3), 11(3)	8, 12
	27(1), 31(1)2	18, 20
Heizwiderstand	10(5)	12
Hilfsstromkreise	Tab. 3(3), 24(3), 33(2)	8, 17, 21
	41(4), 41(5)	26, 27
Induktor-Fernsprechanlagen	7(2)	10
Induktor-Signalanlagen	7(2)	10
Isolierflüssigkeiten	21(2)	15
Isoliermittel, flüssige	14	13
Isolationsmeldeeinrichtung	49(4)	31

	§	Seite
Isolationsüberwachung	4(2)1	8
Isolationsüberwachungseinrichtung	8(4), 8(5)	10, 10
Isolationswiderstand	5(1), 8(4)	9, 10
Kohlenbergbau	12(2), 18(3), 23(5) 44(4), 44(6)	13, 16, 16 28, 29
Kran	16(2)	13
Kupfer	31(1)	20
Kurzschluß	18(1), 21(3), 41(1)	14, 15, 26
Kurzschlußauslöser	23(5)	17
Kurzschlußschutzorgane	44(1)	27
Kurzschlußsperre	22(3)	16
Kurzschlußstrom	40(1)	25
Leerlaufspannung	19	14
Leistungsstromrichter	20	15
Leiter, blanke	29(4)	19
Leiter, neutraler	8(1)	10
Leiterquerschnitt	31(1), 40(1)	20, 25
Leiterwerkstoff	30(1)	20
Leuchte	47(2), 47(4)	30, 31
Luftstrecken	23(4)	16
Mindestabmessungen	23(3)	16
Mindestkurzschlußstrom	44(2)	27
Nennquerschnitt	35(1)	22
Nennspannung	3(1)	7
NH-Sicherungen	43(1)	27
Öffnungen	10(3)	12
Schaltanlagen	10(2), 23(1), 36(4)	12, 16, 22
Schalter	22(1), 23(2)	15, 16
Schalter, ausfahrbare	24(8)	18
Schalter, ölarme	10(4)	12
Schaltgeräte	10(2)	12
Schilder	6	9

	§	Seite
Schmelzsicherungen	44(4)	28
Schutzabstände	23(4)	16
Schutzart	10(5), 38(2)	12, 24
Schutzeinrichtungen	8(5)1, 16(1), 16(3)	10, 13, 13
Schütz	22(5)	16
Schutzisolierung	7(1)2	9
Schutzkleinspannung	7(1)3	9
Schutzleiter	8(1), 30(3)2, 34(1) 34(2), 39(6), 39(7) 39(8), 47(2)	10, 20, 21 21, 24, 24 25, 30
Schutzleiterunterbrechung	16(3)2 b)	14
Schutzleitungssystem unter Tag	4(1), 5(2), 7(1)1 8(1), 34(1)	8, 9, 9 10, 21
Schutzschalter	42(3)	27
Schweißgeräte	Tab. 3(3)	8
Schweißstromquelle	19(3)	14
Schweißumformer	19(2)	14
Sicherungen	26	18
Sonderbewitterung	24(10)	18
Spannungswandler	4(2)3, 18(4)	8, 14
Sprengmittel	1(2)	7
Staffelung	44(5)	29
Standortisolierung	9	11
Starkstromanlagen	29(1), 31(1)3 a) 31(1)4, 33(1)	19, 20 20, 21
Staub	13	13
Steckvorrichtungen	25	18
Steuernetz	49(3)	31
Streckenbeleuchtung	47(1)	30
Streckentrennschalter	46(2)	30
Strombelastbarkeit	39(1)	24
Stromkreise, eigensichere	33(2)	21
Stromwandler	44(3)	28
Tafeln	6	9
Teilentladung	38(4)	24
Tragseile	34(4)	21
Transformatoren	10(6), 18(1)	12, 14
Trennklemmen	24(3)	17

	§	Seite
Trennschalter	23(6)	17
Trennvorrichtungen	24(1)	17
Überlastschutz	42(1)	27
Überlastung	17(1), 18(1), 41(1)	14, 14, 26
Überstromschutzorgan	8(11), 28, 41(6)	11, 19, 27
	42(1), 47(4)	27, 31
Überwachungsstromkreis	16(3)2 b)	14
Umgebungsbedingungen	13	13
Umgebungstemperaturen	40(3)	25
Verbrauchsmittel, elektrische	3(3)	8
Verdrehungsschutz	38(3)	24
Verteilungsanlagen	10(2), 23(1), 36(4)	12, 16, 22
Verteilungsnetz	3(1)	7
Vortriebsmaschinen	10(6)	12
Vortriebsort	3(2)	8
Vulkanisiergeräte	Tab. 3(3)	8
Wartung	23(2)	16
Zubehörteile	38(1)	24
Zugentlastung	38(3)	24
Zuluft	18(3)	14

ÖVE-EN 68/1983
ÖSTERREICHISCHE BESTIMMUNGEN
FÜR DIE ELEKTROTECHNIK

**Errichten elektrischer Anlagen
im Tagbau**

DK 621.3.002 : 622.271

ÖSTERREICHISCHER VERBAND FÜR ELEKTROTECHNIK
Fachausschuß EN
„Elektrische Niederspannungsanlagen“
Eschenbachgasse 9, A-1010 Wien

Herausgegeben im Eigenverlag am 1983 09 01

Nachdruck, auch auszugsweise, verboten!

ÖVE-EN 68/1983

Inhaltsübersicht

4886

Inhaltsübersicht

	Seite
Einleitung	4
§ 1 Geltungsbereich	5
§ 2 Begriffsbestimmungen	5
§ 3...§ 7 Ausführung und Verwendung von Kabeln und isolierten Leitungen	6...8
§ 8...§ 10 Tagbaugeräte	8...9
§ 11 Schutzmaßnahmen bei indirektem Berühren	10
§ 12 Entwässerungsanlagen	10
§ 13 Ortsveränderliche Stromerzeuger	11
§ 14 Waagrechter Leitungsabstand bei Starkstrom- leitungen	12
Anwendungsbehelf	13

232. Stück – Ausgegeben am 20. Dezember 1996 – Nr. 737

Einleitung

- (1) Diese Österreichischen Bestimmungen für die Elektrotechnik wurden vom Lenkungsausschuß der Sektion „Elektrotechnische Bestimmungen“ des Österreichischen Verbandes für Elektrotechnik zum Druck und zur Anwendung freigegeben.
- (2) Die Inkraftsetzung dieser Österreichischen Bestimmungen für die Elektrotechnik erfolgt mittels Verordnung des Bundesministeriums für Handel, Gewerbe und Industrie auf Grund des Berggesetzes 1975, BGBl. Nr. 259.
- (3) In diesem Heft wird auf folgende Österreichische Bestimmungen für die Elektrotechnik Bezug genommen:
- | | |
|-------------------|---|
| ÖVE-EH 1, | Errichtung von Starkstromanlagen mit Nennspannungen über 1 kV |
| ÖVE-EH 41, | Erdungen in Wechselstromanlagen mit Nennspannungen über 1 kV |
| ÖVE-EN 1, Teil 1, | Errichtung von Starkstromanlagen mit Nennspannungen bis ≈ 1000 V und ≈ 1500 V. Teil 1: Begriffe und Schutzmaßnahmen |
| ÖVE-EX 65, | Errichtung elektrischer Anlagen in explosionsgefährdeten Bereichen |
| ÖVE-F 1, Teil 6, | Fernmeldeanlagen und -geräte. Teil 6: Bauausführung, Verdrahtung, Schutzmaßnahmen und sichere elektrische Trennung |
| ÖVE-K 40, | Energieleitungen mit einer Isolierung aus Gummi |
- (4) In diesem Heft werden die folgenden ausländischen Veröffentlichungen angeführt:
- | | |
|-----------|--|
| VDE 0250, | Bestimmungen für isolierte Starkstromleitungen |
|-----------|--|
- (5) Die in diesem Heft angeführten Österreichischen Bestimmungen für die Elektrotechnik, ÖNORMEN der Elektrotechnik und sonstigen technischen Veröffentlichungen können vom ÖVE, Eschenbachgasse 9, A-1010 Wien, bezogen werden.

Geltungsbereich

§ 1. (1) Die Österreichischen Bestimmungen für die Elektrotechnik ÖVE-EN 68/1983 gelten für das Errichten, Ändern und Erweitern elektrischer Anlagen im Tagbau und, soweit dies besonders angeführt ist, auch hinsichtlich elektrischer Betriebsmittel.

(2) Diese Bestimmungen gelten nicht hinsichtlich elektrischer Fernmeldeanlagen und nicht hinsichtlich Sprengmitteln im Sinne des § 1 der Sprengmittelzulassungsverordnung für den Bergbau, BGBl. Nr. 215/1963.

Begriffsbestimmungen

§ 2. (1) Geräte im Sinne der Österreichischen Bestimmungen für die Elektrotechnik ÖVE-EN 68/1983 sind Betriebsfahrzeuge, Tagbaugeräte, Betriebseinrichtungen u. dgl., die mit elektrischen Betriebsmitteln ausgestattet sind.

(2) Als ortsveränderliche Geräte gelten

1. Geräte, die während des Betriebes bewegt oder verfahren werden können,
2. Geräte, die für häufigen Wechsel des Verwendungsortes bestimmt sind,

ausgenommen die in Abs. 3 genannten Geräte.

(3) Als rückbare Geräte gelten Geräte, die in abgeschaltetem Zustand begrenzt bewegt werden können und etwa dem Abbau oder dem Abraum auf diese Weise folgen.

(4) Als Strossenleitungen gelten isolierte Leitungen, die frei auf dem Boden verlegt und von Zeit zu Zeit entsprechend dem Arbeitsfortschritt der Tagbaugeräte umgelegt werden, ohne jedoch deren Bewegungen ständig zu folgen.

(5) Als Trommelleitungen gelten isolierte Leitungen, die entsprechend der Bewegung des Tagbaugerätes von einer Leitungstrommel auf- oder abgewickelt werden.

(6) Als Schlepplleitungen gelten isolierte Leitungen, die von Tagbaugeräten nachgezogen werden und deren Bewegungen ständig folgen.

(7) Als Entwässerungsanlagen gelten Einrichtungen zur Beförderung von Wasser aus Pumpenschächten oder Sammelbecken für die Entwässerung des Untergrundes und der Oberfläche.

(8) Als Bahnerde gelten die Gesamtheit der als Rückleitungen dienenden Fahrschienen sowie die mit diesen Fahrschienen unmittelbar verbundenen Leitungen.

Ausführung und Verwendung von Kabeln und isolierten Leitungen

§ 3. (1) Als Strossen-, Trommel- und Schleppleitungen dürfen nur schwere Gummischlauchleitungen der Typen GMSuö und H07RN-F, bei Querschnitten von 16 mm² und mehr nur in Zweimantelausführung, Leitungstrossen des Typs NTSöu oder mechanisch und elektrisch mindestens gleichwertige Leitungen verwendet werden.

(2) Die in Abs. 1 genannten Leitungen dürfen wie Kabel etwa auch im Erdreich verlegt werden, wenn sie einen Außenmantel aus synthetischem Kautschuk haben.

(3) Strossen-, Trommel- und Schleppleitungen müssen einen Schutzleiter enthalten. Die Bewehrung darf als Schutzleiter verwendet werden, wenn

1. ihre mechanische Belastbarkeit auf Zug mindestens der mechanischen Belastbarkeit auf Zug der Summe aller nach § 6 Abs. 3 der Berechnung der Zugbelastung zugrunde zu legenden Leiter entspricht,
2. ihr Leitwert dem für Schutzleiter erforderlichen Leitwert entspricht und
3. der Querschnitt der einzelnen Drähte oder der einzelnen Leiter der Bewehrung mindestens 6 mm² beträgt.

§ 4. Flexible Leitungen mit einer Nennspannung von mehr als 4 kV müssen zur Verhinderung von Teilentladungen mit feldsteuernden Maßnahmen wie etwa leitfähigen Schichten versehen sein.

§ 5. (1) Bei Kabeln und isolierten Leitungen mit Nennspannungen von mehr als 1 kV, die von Hand bewegt werden, sowie bei Kabeln und isolierten Leitungen mit Nennspannungen von mehr als 4 kV sind Berührungs- und Schrittspannungen durch geeignete Maßnahmen wie etwa durch Metallschirm oder mittels leitfähiger Schichten in Verbindung mit dem Schutzleiter auf zulässige Werte zu begrenzen. Zum Bewegen von Kabeln und isolierten Leitungen mit

Nennspannungen von mehr als 4 kV sind isolierende Hilfsmittel beizustellen.

(2) In Kabeln und isolierten Leitungen mit Nennspannungen von mehr als 1 kV muß der Schutzleiter wenigstens an den Anschlußenden dauerhaft grün-gelb gekennzeichnet sein.

§ 6. (1) Leitungstrommeln sind den Abs. 2 bis 6 entsprechend auszuliegen.

(2) Trommelleitungen sind so zu bemessen, daß auch bei voll aufgewickelter Leitung und betriebsmäßiger Belastung die für die Leitung zulässige Erwärmung nicht überschritten wird. Die Belastbarkeit der auf einer Leitungstrommel aufgewickelten Leitung ist aus nachstehender Tabelle zu entnehmen:

Belastbarkeit von auf Leitungstrommeln aufgewickelten Leitungen, bezogen auf die Belastbarkeit von freiliegenden Leitungen

Trommelart	Belastbarkeit in %
Radialtrommel belüftet	85
unbelüftet	75
belüftete zylindrische Trommel	
1 Leitungslage	85
2 Leitungslagen	65
3 Leitungslagen	45
4 Leitungslagen	35

Als Radialtrommel gilt eine Trommel, bei der die Lagen der Leitung spiralförmig zwischen engstehenden Flanschen angeordnet sind. Wenn die Flansche massiv sind, gilt die Trommel als unbelüftet, wenn die Flansche geeignete Belüftungsöffnungen haben, gilt die Trommel als belüftet.

Als belüftete zylindrische Trommel gilt eine Trommel, bei der die Leitungslagen parallel zwischen weitstehenden Flanschen liegen, wenn sowohl die Trommel als auch die Flansche geeignete Belüftungsöffnungen haben.

(3) In keiner Leitungssader darf die Dauerzugbelastung 15 N/mm² und die kurzzeitige Spitzenzugbeanspruchung 25 N/mm² überschreiten. Erforderlichenfalls ist die Leitungstrommel mit einer Einrichtung zu versehen, welche die Leitung gegen zu hohen oder zu niedrigen Zug schützt.

(4) Der Durchmesser des Trommelkerns ist in Abhängigkeit vom Durchmesser der aufgewickelten Leitung zu wählen. Bei Leitungen ohne Schirm und leitfähige Schichten hat der Trommelkerndurchmesser mindestens das 15fache des Leitungsdurchmessers, bei Leitungen mit Schirm oder leitfähigen Schichten hat der Trommelkerndurchmesser mindestens das 25fache des Leitungsdurchmessers zu betragen.

(5) Einrichtungen zum Einführen von Trommelleitungen sind so zu gestalten, daß der Krümmungshalbmesser der Leitung nicht kleiner ist als der halbe Trommelkerndurchmesser der bezüglichen Leitungstrommel.

(6) An Umlenkungen von Trommelleitungen ist das Auftreten von Krümmungshalbmessern, die kleiner sind als das 20fache des Leitungsdurchmessers, zu verhindern.

§ 7. Werden zum Anschluß von Strossen-, Trommel- oder Schleppleitungen mit Nennspannung von mehr als 1 kV Steckvorrichtungen verwendet, so sind geeignete Maßnahmen zu treffen, die das Einsetzen und Herausnehmen des Steckers unter Spannung verhindern.

Tagbaugeräte

§ 8. (1) Schleifschienen und Schleifringe zur Stromversorgung müssen freigeschaltet werden können. Dies gilt nicht für Schleifringe von Leitungstrommeln.

(2) Erfolgt die Stromversorgung über Schleppleitungen, so genügt zum Freischalten der Schleifringe (Abs. 1) die Trennstelle am Beginn der Schleppleitung, wenn die Ausgestaltung des Tagbaugerätes eine Trennstelle am Gerät nicht zuläßt.

(3) Isolierte Leitungen, die an Tagbaugeräten zum Verbinden von Teilen verwendet werden, die betriebsmäßig Bewegungen gegeneinander ausführen, müssen den besonderen Anforderungen entsprechend verlegt sein.

(4) In mehradrigen Leitungen sowie in Leitungen mit gemeinsamer Umhüllung dürfen mehrere Stromkreise gemeinsam untergebracht werden.

(5) Schaltgeräte müssen so ausgebildet und angebracht sein, daß durch betriebsmäßige Erschütterungen und Schräglagen unbeabsichtigte Schaltvorgänge nicht ausgelöst werden können.

(6) Mechanische Teile von Tagbaugeräten dürfen keinen Betriebsstrom führen. Dies gilt nicht für Unterwagen von Tagbau-

geräten, bei denen die Fahrschiene als Rückleiter benützt wird. Betriebsstromführende Leitungen müssen isoliert verlegt sein.

§ 9. (1) Tagbaugeräte, deren betriebsmäßiges Ausschalten über einen Steuerstromkreis bewirkt wird, müssen mit einer NOT-AUS-Schaltung ausgestattet sein, mit der das Stillsetzen aller Antriebe gleichzeitig bewirkt werden kann, wobei alppolig abzuschalten ist. Ein Hauptschalter gilt als NOT-AUS-Schalter.

(2) Sicherheitsschalter und die NOT-AUS-Schaltung bewirkende Schalter müssen nach dem Ruhestromprinzip arbeiten.

(3) Für die NOT-AUS-Schaltung dürfen hand- oder fernbetätigte Leistungsschalter, Lastschalter und Motorschalter sowie Schütze verwendet werden.

(4) Für Bandanlagen, deren betriebsmäßiges Ausschalten über einen Steuerstromkreis bewirkt wird, gelten Abs. 1 bis 3 sinngemäß. Haben diese Bandanlagen mehr als 30 m Länge, so sind Reißleinen entlang des Bandes oder Befehlsgeräte „NOT-AUS“ an leicht zugänglichen Stellen in Abständen von höchstens 30 m anzubringen. Die Schaltorgane müssen in der Ausschaltstellung mechanisch verklinkt sein.

§ 10. (1) In einem fehlerfreien ungeerdeten Stauernetz muß die Summe der Ströme, die auf Grund von Kapazitäten und Ableitwiderständen nach dem Abschalten noch über die Betätigungsspule eines Schaltgerätes fließen können, kleiner sein als das 0,7fache des Rückfallwertes des Schaltgerätes mit dem kleinsten Rückfallwert. Dieser Wert ist durch Messung zu ermitteln.

(2) In ungeerdeten Steuerstromkreisen muß eine Isolationsmeldeeinrichtung oder eine ähnliche Einrichtung vorhanden sein. Sie muß ansprechen, bevor die Summe der in Abs. 1 genannten Ströme und der Fehlerströme gegen Erde auf das 0,7fache des Rückfallwertes des Schaltgerätes mit dem kleinsten Rückfallwert ansteigt. Bei Ansprechen der Einrichtung muß entweder selbsttätig abgeschaltet oder der Fehler gemeldet werden.

(3) In geerdeten Steuerstromkreisen müssen die elektrischen Wirkungsglieder wie Betätigungs- und Haltespulen der Schaltgeräte bei einpoliger Abschaltung unmittelbar mit dem geerdeten Leiter verbunden sein. Die Summe der Ströme, die auf Grund von Kapazitäten und Ableitwiderständen nach dem Abschalten noch über die Betätigungsspule eines Schaltgerätes fließen, muß kleiner sein als das 0,7fache des Rückfallwertes des Schaltgerätes mit dem kleinsten Rückfallwert. Dieser Wert ist durch Messung zu ermitteln.

Schutzmaßnahmen bei indirektem Berühren

§ 11. (1) Die Wirksamkeit von Isolationsüberwachungseinrichtungen im Wechselstromnetz sowie von Fehlerstromschutzschaltern darf durch Fehlergleichströme nicht beeinträchtigt werden.

(2) Wenn isolierte Leitungen ohne Leitgummischichten oder Kabel ohne metallene Bewehrung an Traggerüsten rückbarer Bandanlagen verlegt sind, so sind diese Traggerüste in die Schutzmaßnahmen bei indirektem Berühren einzubeziehen.

(3) Werden an einem Tagbaugerät Hauptstromkreise von höchstens 20 m Länge von Transformatoren mit getrennten Wicklungen, von Generatoren oder von Batterien dieses Tagbaugerätes gespeist, so ist bei Anwendung des Schutzleitungssystems eine Isolationsüberwachungseinrichtung nicht erforderlich.

(4) Können Tagbaugeräte oder Betriebsfahrzeuge durch ihre Arbeitsbewegungen, durch beschädigte Stromabnehmer oder durch Stromabnehmer entgleister Betriebsfahrzeuge mit benachbarten Fahrleitungen in Berührung kommen, so müssen sie unmittelbar mit der Bahnerde verbunden sein. Hievon kann abgesehen werden, wenn durch andere geeignete Maßnahmen wie Relaischaltungen eine Gefährdung durch Berührungs- oder Schrittspannung ausgeschlossen wird.

(5) Für unter Spannung stehende Teile von Stromabnehmern gleisgebundener Betriebsfahrzeuge ist innerhalb des Handbereiches ein Schutz gegen direktes Berühren wenigstens durch Schutzgitter (Schutzart IP 1.) anzubringen.

Entwässerungsanlagen

§ 12. (1) Für die Stromzuführung von Entwässerungsanlagen gelten § 3 bis § 7 sinngemäß.

(2) Isolierte Leitungen zur Stromzuführung von Entwässerungsanlagen müssen einen Schutzleiter enthalten. Dies gilt nicht für elektrische Anschlußleitungen von Tauchpumpen, die in nicht bestiegbaren Pumpenschächten betrieben werden und deren Steigrohr von entsprechender Leitfähigkeit ist. Bei Tauchpumpen mit einer Nennspannung über 1 kV muß jedoch durch geeignete Einrichtungen wie Spannungssteigerungsrelais oder durch geeignete Maßnahmen sichergestellt sein, daß keine gefährlichen Berührungs- oder Schrittspannungen auftreten können.

(3) In mehradrigen Leitungen sowie in Leitungen mit gemeinsamer Umhüllung dürfen mehrere Stromkreise gemeinsam untergebracht werden.

(4) Rohrleitungen von Entwässerungsanlagen dürfen als Schutzleiter nur dann verwendet werden, wenn sie als Steigrohr im Sinne des Abs. 2 eingesetzt sind und der Schutzleiter unmittelbar am Rohraustritt aus dem Pumpenschacht angeschlossen ist.

Ortsveränderliche Stromerzeuger

§ 13. (1) Ortsveränderliche Stromerzeuger zum Betrieb einzelner Antriebe von Tagbaugeräten, insbesondere Bandanlagen, sowie zum Speisen von anderen Geräten wie Schweißumformern, -transformatoren, -gleichrichtern, Kompressoren, Vulkanisiergeräten, Montagegeräten, Winden und Pumpen haben den Abs. 2 bis 6 zu entsprechen.

(2) Die ortsveränderlichen Stromerzeuger dürfen nur mit Nennspannungen bis 500 V betrieben werden.

(3) Für bewegliche Anschlußleitungen gilt § 3 Abs. 1 sinngemäß.

(4) Als Schutzmaßnahmen bei indirektem Berühren sind zulässig:

1. Schutzkleinspannung,
2. Schutztrennung,
3. Schutzleitungssystem,
4. Fehlerstromschutzschaltung.

(5) Für Kabel und Leitungen mit Gesamtlängen bis zu 400 m ist eine Erdung des Schutzleitungssystems nicht erforderlich, wenn beim Unterschreiten des Isolationswertes von 100 Ω je Volt Nennspannung selbsttätig innerhalb 1 s abgeschaltet wird.

(6) Eine Erdung des Schutzleitungssystems und eine Isolationsüberwachung sind nicht erforderlich, wenn

1. Verbraucher an den Stromerzeuger nur über Kabel oder isolierte Leitungen angeschlossen sind und das Produkt aus Betriebsspannung des Stromerzeugers in Volt und der Summe der angeschlossenen Kabel- und Leitungslängen in Meter den Wert 60 000 nicht überschreitet oder wenn
2. das Produkt aus dem Abschaltstrom des Überstromschutzorgans und dem Widerstand des Schutzleiters 50 V nicht überschreitet.

Waagrechtter Leitungsabstand bei Starkstromleitungen

§ 14. Der waagrechte Abstand von Starkstromleitungen, die auf nicht im Boden befestigten Masten (Bockmasten) geführt sind, zu anderen unter Spannung stehenden blanken Leitungen muß größer sein als die Mastlänge.

Anwendungsbehelf

(Stichwörterverzeichnis)

zu ÖVE-EN 68/1983, Errichten elektrischer Anlagen im Tagbau

Geltungsbereich	§ 1
Für das Errichten, Ändern und Erweitern elektrischer Anlagen im Tagbau gelten, soweit die ÖVE-EN 68 nicht Besonderes bestimmen, überdies die sonst in Betracht kommenden Österreichischen Bestimmungen für die Elektrotechnik, insbesondere die ÖVE-EN 1, die ÖVE-EH 1 und die ÖVE-EH 41	
Begriffsbestimmungen	§ 2
Für die in diesen Österreichischen Bestimmungen für die Elektrotechnik verwendeten Begriffe gelten überdies die Begriffsbestimmungen des Elektrotechnikgesetzes, BGBl. Nr. 57/1965, sowie die Begriffsbestimmungen der „ÖVE-EN 1, Teil 1, Errichtung von Starkstromanlagen mit Nennspannungen bis \sim 1 000 V und \approx 1 500 V. Teil 1: Begriffe und Schutzmaßnahmen“, „ÖVE-EH 1, Errichtung von Starkstromanlagen mit Nennspannungen über 1 kV“ sowie „ÖVE-EX 65, Errichtung elektrischer Anlagen in explosionsgefährdeten Bereichen“	
Ausführung und Verwendung von Kabeln und isolierten Leitungen	
Allgemeines	§ 3
Bezüglich schwerer Gummischlauchleitungen GMSuö und H07RN-F siehe ÖVE-K 40, bezüglich Leitungstrossen NTSöu siehe VDE 0250	
Hinsichtlich des für Schutzleiter erforderlichen Leitwertes siehe ÖVE-EN 1, Teil 1	
Schutz gegen Teilentladungen	§ 4
Schutz gegen Berührungs- und Schrittspannungen	§ 5
Leitungstrommeln	§ 6
	13

Belastbarkeit	
Belüftete zylindrische Trommeln (s. Tabelle zu § 6 Abs. 2) sollen so ausgelegt werden, daß zwischen den einzelnen Windungen ein Zwischenraum von mindestens 10 ‰ des Leitungsdurchmessers bleibt	
Trommelkerndurchmesser	
Die Mindestdurchmesser von Trommelkernen müssen bei niedrigen Temperaturen erforderlichenfalls für bestimmte Leiterwerkstoffe erhöht werden	
Verwendung von Steckvorrichtungen bei Leitungen mit Nennspannung über 1 kV	§ 7
Tagbaugeräte	§ 8 bis § 10
Schutzmaßnahmen bei indirektem Berühren	§ 11
Über die Verwendung von Elektrohandwerkzeugen und Handleuchten in engen leitfähigen Räumen siehe ÖVE-EN 1	
Entwässerungsanlagen	§ 12
Ortsveränderliche Stromerzeuger	§ 13
Durch Abs. 6 Z. 2 soll das Bestehenbleiben einer unzulässigen Berührungsspannung verhindert werden. Der Widerstandsberechnung des Schutzleiters nach Abs. 6 Z. 2 ist der längste mögliche Weg eines Fehlerstromes bei Doppelkörperschluß über die Schutzleiter zugrunde zu legen	
Waagrechter Leitungsabstand bei Starkstromleitungen	§ 14

ÖVE-E 5, Teil 7/1983
ÖSTERREICHISCHE BESTIMMUNGEN
FÜR DIE ELEKTROTECHNIK

Betrieb von Starkstromanlagen
Teil 7:
Betrieb elektrischer Anlagen
im Bergbau

DK 621.31.022.004 : 622.27

ÖSTERREICHISCHER VERBAND FÜR ELEKTROTECHNIK
Fachausschüsse EN und EH
„Elektrische Niederspannungsanlagen“ und
„Elektrische Hochspannungsanlagen“
Eschenbachgasse 9, A-1010 Wien

Herausgegeben im Eigenverlag am 1983 09 01

Nachdruck, auch auszugsweise, verboten!

ÖVE-E 5, Teil 7/1983

Inhaltsübersicht

<u>Inhaltsübersicht</u>		Seite
Einleitung		4
§ 1 Geltungsbereich		5
§ 2 Allgemeine Bestimmungen über den Betrieb		5
§ 3 Brandschutz		7
§ 4 Bedienen von Starkstromanlagen		7
§ 5 Erhalten des ordnungsgemäßen Zustandes		7
§ 6 Arbeiten an unter Spannung stehenden Teilen		8
§ 7 Arbeiten in der Nähe von unter Spannung stehenden Teilen		9
§ 8 Schutz gegen äußere Einwirkungen		9
§ 9 Bewegen und Überfahren von Leitungen und Kabeln		10
§10 und §11 Arbeiten an elektrischen Gleisförderanlagen mit Fahrleitung		10
Anwendungsbehelf		12

232. Stück – Ausgegeben am 20. Dezember 1996 – Nr. 737

4893
3

Einleitung

- (1) Diese Österreichischen Bestimmungen für die Elektrotechnik wurden vom Lenkungsausschuß der Sektion „Elektrotechnische Bestimmungen“ des Österreichischen Verbandes für Elektrotechnik zum Druck und zur Anwendung freigegeben.
- (2) Die Inkraftsetzung dieser Österreichischen Bestimmungen für die Elektrotechnik erfolgt mittels Verordnung des Bundesministers für Handel, Gewerbe und Industrie auf Grund des Berggesetzes 1975, BGBl. Nr. 259.
- (3) In diesem Heft wird auf folgende Österreichische Bestimmungen für die Elektrotechnik Bezug genommen:
- | | |
|------------------|--|
| ÖVE-E 5, Teil 1, | Betrieb von Starkstromanlagen, Teil 1:
Grundsätzliche Bestimmungen |
| ÖVE-E 5, Teil 9, | Betrieb von Starkstromanlagen, Teil 9:
Sonderbestimmungen für den Betrieb
elektrischer Anlagen in explosionsge-
fährdeten Betriebsstätten |
| ÖVE-E 32, | Bekämpfung von Bränden in elektrischen
Anlagen und in deren Nähe |
| ÖVE-EN 68, | Errichten elektrischer Anlagen im Tagbau |
- (4) Die in diesem Heft angeführten Österreichischen Bestimmungen für die Elektrotechnik, ÖNORMEN der Elektrotechnik und sonstigen technischen Veröffentlichungen können vom ÖVE, Eschenbachgasse 9, A-1010 Wien, bezogen werden.

Geltungsbereich

§ 1. (1) Die Österreichischen Bestimmungen für die Elektrotechnik ÖVE-E 5, Teil 7/1983 gelten für den Betrieb elektrischer Anlagen im Bergbau und, soweit dies besonders angeführt ist, auch für den Betrieb elektrischer Betriebsmittel im Bergbau.

(2) Diese Bestimmungen gelten nicht für den Betrieb elektrischer Fernmeldeanlagen und nicht für die Verwendung von Sprengmitteln im Sinne des § 1 der Sprengmittelzulassungsverordnung für den Bergbau, BGBl. Nr. 215/1963.

(3) Diese Bestimmungen gelten nicht für den Betrieb elektrischer Betriebsmittel und elektrischer Anlagen in schlagwettergefährdeten Grubenbauen.

Allgemeine Bestimmungen über den Betrieb

§ 2. (1) Elektrische Betriebsmittel und elektrische Anlagen, an denen Mängel beobachtet werden, die eine Gefahr für Personen oder Sachen zur Folge haben können, etwa durch Elektrisieren, unzulässige Erwärmung, Auftreten von Rauch oder Lichtbogen, sind unverzüglich abzuschalten. Die zuständige Elektro-Fachkraft ist so bald wie möglich zu benachrichtigen.

(2) Schlüssel und andere abzunehmende Hilfsmittel zum Betätigen elektrischer Betriebsmittel und elektrischer Anlagen, Schlüssel für Sonderverschlüsse explosionsgeschützter elektrischer Betriebsmittel und Schlüssel zu abgeschlossenen elektrischen Betriebsstätten sind so zu verwahren, daß sie unbefugten Personen nicht zugänglich sind.

(3) Elektrische Betriebsmittel und elektrische Anlagen dürfen von unbefugten Personen nicht betrieben oder betätigt werden.

(4) Arbeiten im Sinne des § 2.2.2 ÖVE-E 5, Teil 1/1981, Betrieb von Starkstromanlagen, Grundsätzliche Bestimmungen, dürfen nur von Elektrofachkräften vorgenommen werden.

(5) Abweichend vom Abs. 4 dürfen außerhalb explosionsgefährdeter Bereiche nachstehende Tätigkeiten auch von Personen vorgenommen werden, die keine Elektrofachkräfte sind:

1. Das Einsetzen und Auswechseln von Schraub Sicherungen bis 380 V Nennspannung und 25 A Nennstrom;
2. das Einsetzen und Auswechseln von ohne Werkzeug auswechselbaren Leitungsschutzschaltern bis 380 V Nennspannung und 25 A Nennstrom;
3. das Einsetzen und Auswechseln von Glühlampen und Gasentladungslampen bis 250 V Nennspannung;
4. das Arbeiten an elektrischen Betriebsmitteln und elektrischen Anlagen mit Nennspannungen bis 50 V auf motorisch betriebenen Fahrzeugen.

(6) Abweichend vom Abs. 4 dürfen außerhalb explosionsgefährdeter Bereiche nachstehende Arbeiten auch von Personen durchgeführt werden, die keine Elektrofachkräfte sind, wenn sie hiezu beauftragt und hierfür entsprechend unterwiesen sind:

1. Reinigen, Schmieren und Anstreichen elektrischer Betriebsmittel oder elektrischer Anlagen;
2. Schlosserarbeiten an elektrischen Anlagen;
3. Schlosserarbeiten an Elektrolokomotiven;
4. Auswechseln von Bürsten;
5. Kontrollieren und Auswechseln der Lager von Elektromaschinen;
6. Änderungs- und Erweiterungsarbeiten an elektrischen Anlagen, die ohne Verbindung mit einer Stromquelle sind und die nicht unter gefährliche Induktionsspannung gesetzt werden können;
7. Auswechseln von Schmelzsicherungen bis 1 000 V Nennspannung in elektrischen Fahrdrathlokomotiven über Tag bei abgezogenen und gegen unbeabsichtigtes Wiederanlegen gesicherten Stromabnehmern.

(7) Die Unterweisung im Sinne des Abs. 6 hat durch Belehrung und Übung zu erfolgen. In den Fällen des Abs. 6 Z 2 bis 4 und 7 ist sie durch Aushändigen einer Dienstanweisung zu ergänzen.

(8) Werden Arbeiten an elektrischen Betriebsmitteln oder elektrischen Anlagen von zwei oder mehreren Elektrofachkräften gemeinsam durchgeführt, so ist eine von ihnen als unmittelbar Verantwortlicher zu bestimmen. Der unmittelbar Verantwortliche hat die vorschriftsmäßige Durchführung der Arbeiten sicherzustellen. Seine Anordnungen sind von den anderen Elektrofachkräften und von allfälligen Hilfskräften (Abs. 9) zu befolgen.

(9) Wenn eine Elektrofachkraft die vorschriftsmäßige Durchführung von Arbeiten an elektrischen Betriebsmitteln oder elektrischen Anlagen sicherstellt, dürfen abweichend von Abs. 4 auch Hilfskräfte dabei beschäftigt werden.

Brandschutz

§ 3. In Zeiten der Betriebsruhe sind unter Tag alle elektrischen Betriebsmittel und elektrischen Anlagen in Abbauen und Abbau-strecken sowie an Vortriebsorten und ähnlichen Betriebspunkten bis zu 50 m vom Arbeitsort entfernt abzuschalten, soweit sie nicht aus Sicherheitsgründen in Betrieb bleiben müssen. Unter Betriebsruhe ist das Ruhen der Arbeit wenigstens für die Dauer einer Schicht zu verstehen.

Bedienen von Starkstromanlagen

§ 4. (1) Im Falle eines Erdschlusses im Bergbau unter Tag gelten an Stelle des § 11.10 ÖVE-E 5, Teil 1/1981, nachstehende Abs. 2 bis 4.

(2) In Netzen mit Schutzleitungssystem unter Tag und mit Nennspannungen bis 1 000 V, die mit einer Isolationsüberwachungseinrichtung ausgestattet sind, ist der fehlerhafte Netzteil längstens acht Stunden nach Auftreten eines Erdschlusses abzuschalten. Falls der Erdschluß in der Zeit der Betriebsruhe auftritt, zählen die acht Stunden vom Beginn der neuerlichen Belegung der Grube an.

(3) In Netzen mit Schutzleitungssystem unter Tag und Nennspannungen über 1 kV ist der fehlerhafte Netzteil sobald wie möglich nach Auftreten eines Erdschlusses abzuschalten.

(4) Wenn nach Ansprechen der Isolationsmeldeeinrichtung eines Steuerstromkreises eine Gefährdung von Leben und Gesundheit von Personen zu erwarten ist, sind unverzüglich entsprechende Maßnahmen zu treffen.

(5) Die in Hinweisen an Gehäusen elektrischer Betriebsmittel und an elektrischen Anlagen enthaltenen Ge- und Verbote sind zu beachten.

Erhalten des ordnungsgemäßen Zustandes

§ 5. (1) Abweichend von § 12.1.7 ÖVE-E 5, Teil 1/1981, darf im Einzelfall der Überlastschutz schwer anlaufender Motoren von einer Elektrofachkraft kurzzeitig unwirksam gemacht werden. Die Elektro-

fachkraft muß während der Unwirksamkeit des Überlastschutzes anwesend sein und die elektrische Anlage überwachen.

(2) Unter Tag darf in Netzen mit Nennspannung bis 1 000 V der Isolationswert gegen Erde 50Ω je Volt Nennspannung nicht unterschreiten.

Arbeiten an unter Spannung stehenden Teilen

§ 6. (1) Arbeiten an unter Spannung stehenden Teilen dürfen nicht durchgeführt werden:

1. unter Tag bei einer Nennspannung über 250 V,
2. über Tag bei einer Nennspannung über 500 V.

(2) Arbeiten an unter Spannung stehenden Teilen elektrischer Anlagen, deren Nennspannung die im Abs. 1 genannten Werte nicht überschreitet, dürfen durchgeführt werden, wenn sie nicht durch ungünstige Umstände wie Platzmangel, unnatürliche Lage, Nässe u. dgl. erschwert sind. Die Arbeiten dürfen nur auf Anordnung einer für die Überprüfung von elektrischen Betriebsmitteln und elektrischen Anlagen zugelassenen Person von Elektrofachkräften unter Benützung ausreichender Schutzmittel vorgenommen werden.

(3) Arbeiten an unter Spannung stehenden Teilen an elektrischen Anlagen mit einer Nennspannung bis ~ 50 V oder $= 60$ V dürfen von Elektrofachkräften ohne Einschränkung durchgeführt werden.

(4) Vom Verbot des Abs. 1 sind ausgenommen:

1. das Einsetzen und Auswechseln
 - a) von Schmelzsicherungen mit Nennspannung über 1 kV im stromlosen Zustand,
 - b) von Schmelzsicherungen von Spannungswandlern,
 - c) von ohne Werkzeug auswechselbaren Leitungsschutzschaltern bis 380 V Nennspannung und 25 A Nennstrom,
 - d) von Schmelzsicherungen bis 1 000 V Nennspannung und über 25 A Nennstrom im stromlosen Zustand,
 - e) von Schmelzsicherungen bis 1 000 V und 25 A Nennstrom,
2. das Anlegen von Prüfgeräten,
3. über Tag das Abklopfen von Fremdbelägen wie etwa Rauhreif mit Hilfe geeigneter Isolierstangen.

(5) In explosionsgefährdeten Bereichen dürfen Arbeiten unter Spannung einschließlich Messungen nur dann vorgenommen werden, wenn am Arbeitsort explosionsfähige Gemische von Gasen,

Dämpfen oder Stäuben mit Luft nicht vorhanden sind und dies während der gesamten Arbeitszeit durch entsprechende Messungen nachgewiesen wird. Für eigensichere Anlagen und Stromkreise gilt die vorstehende Einschränkung nicht.

Arbeiten in der Nähe von unter Spannung stehenden Teilen

§ 7. (1) Werden Tätigkeiten nicht elektrotechnischer Natur in der Nähe von unter Spannung stehenden Teilen ausgeführt, so ist eine Annäherung an unter Spannung stehende Teile bei Nennspannungen unter 1 000 V auf 1 m zulässig. Unter Tag ist bei Nennspannungen bis 250 V eine Annäherung auf 0,5 m statthaft.

(2) Bei Tätigkeiten nicht elektrotechnischer Natur in der Nähe von unter Spannung stehenden Fahr- und Schleifleitungen darf der im Abs. 1 genannte Sicherheitsabstand auf Anordnung einer für die Überprüfung von elektrischen Betriebsmitteln und elektrischen Anlagen zugelassenen Person unterschritten werden. Dies ist jedoch nur in betriebsbedingt dringend notwendigen Fällen zulässig und nur, wenn besondere Schutzmaßnahmen wie Tragen isolierender Helme und Stiefel getroffen werden.

(3) Aufbauten gleisgebundener Fahrzeuge und Geräte, ausgenommen überdachte Führer- und Bedienungsstände, dürfen unter einer Fahrleitung nur bestiegen werden, wenn die Fahrleitung abgeschaltet und mit der Bahnerde verbunden ist. Abweichend hiervon dürfen unterwiesene Personen Puffer und Umgänge vor dem Führerstandsfenster von Triebfahrzeugen sowie die Plattformen offener gleisgebundener Fahrzeuge und Geräte betreten, wenn der Abstand zwischen dem Standort und den nicht gegen direktes Berühren geschützten Teilen der Fahrleitung oder der Stromabnehmer bis zu Nennspannungen von $\sim 1 000$ V oder $= 1 500$ V mindestens 2 m, bei höheren Nennspannungen mindestens 3 m beträgt.

(4) Können Gewinnungs- oder Fördergeräte, Betriebsfahrzeuge oder Bandanlagen durch ihre Arbeitsbewegungen, durch beschädigte Stromabnehmer oder durch Stromabnehmer entgleister Betriebsfahrzeuge oder Geräte mit benachbarten Fahrleitungen in Berührung kommen, so müssen sie unmittelbar mit der Bahnerde verbunden sein.

Schutz gegen äußere Einwirkungen

§ 8. (1) Maßnahmen und Einrichtungen zum Schutz elektrischer Betriebsmittel oder elektrischer Anlagen gegen mechanische Beschädigungen sowie gegen Beeinträchtigungen durch Wasser, Staub

oder chemische Einflüsse sind wirksam zu erhalten. Die Wärmeabfuhr elektrischer Betriebsmittel oder elektrischer Anlagen darf nicht unzulässig eingeschränkt werden.

(2) In Bereichen, in denen die Gefahr einer Staubexplosion besteht, ist durch regelmäßiges Reinigen der elektrischen Betriebsmittel und elektrischer Anlagen ein Ansammeln explosionsfähiger Staubmengen zu verhindern.

(3) Elektrische Betriebsmittel und elektrische Anlagen sind gegen Beschädigungen zu schützen, wenn sie durch Tätigkeiten oder Vorgänge des Betriebsablaufes gefährdet werden, etwa durch die Sprengwirkung bei der Schießarbeit. Die für die Überprüfung von elektrischen Betriebsmitteln und elektrischen Anlagen zugelassenen Personen haben geeignete Maßnahmen festzulegen und für deren Wirksamkeit zu sorgen.

Bewegen und Überfahren von Leitungen und Kabeln

§ 9. (1) Unter Spannung stehende Strossen-, Trommel- und Schleppleitungen dürfen von Personen nur mit isolierenden Hilfsmitteln bewegt werden.

(2) Von Abs. 1 kann auf Anordnung einer für die Überprüfung von elektrischen Betriebsmitteln und elektrischen Anlagen zugelassenen Person in Einzelfällen abgesehen werden. Eine derartige Anordnung ist nur zulässig, wenn auf Grund des Zustandes der Leitung, des Aufbaus der Leitung, der Art der Schutzmaßnahme bei indirektem Berühren oder der Höhe der Spannung eine Gefährdung durch Bewegen ohne isolierende Hilfsmittel ausgeschlossen ist.

(3) Frei verlegte isolierte Leitungen und Kabel sind erforderlichenfalls gegen Beschädigungen durch Überfahren mit Fahrzeugen und Geräten zu schützen. Ein Überfahren ist nur an den geschützten Stellen zulässig. Diese Stellen sind entsprechend zu kennzeichnen.

Arbeiten an elektrischen Gleisförderanlagen mit Fahrleitung

§ 10. (1) Bei Tätigkeiten nicht elektrotechnischer Natur am Schotterbett, an Schwellen oder an Gleisen elektrischer Gleisförderanlagen mit Fahrleitung muß eine durchgehende Verbindung für den Rückstrom erhalten bleiben.

(2) Muß bei Arbeiten oder bei Tätigkeiten nicht elektrotechnischer Natur an elektrischen Gleisförderanlagen mit Fahrleitung über Tag eine Schutzleitung zwischen einem Fahrleitungsmast, an

dem sich Mastschalter befinden, und der Schiene zeitweilig unterbrochen werden, so ist vorher eine Ersatzbahnerdung herzustellen und für die Zeit der Unterbrechung wirksam zu erhalten.

(3) Ist bei Arbeiten oder bei Tätigkeiten nicht elektrotechnischer Natur an elektrischen Gleisförderanlagen mit Fahrleitung die Einhaltung der in § 7 Abs. 1 genannten Sicherheitsabstände nicht gewährleistet, so sind die Metallteile der verwendeten Fahrzeuge und Geräte mit der Bahnerde so zu verbinden, daß bei Berührung mit der Fahrleitung abgeschaltet wird.

§ 11. (1) Bei Fahrleitungen ist der spannungsfreie Zustand vor Beginn von Arbeiten im Sinne des § 13 ÖVE-E 5, Teil 1/1981, durch Verbinden der Fahrleitung mit der Bahnerde sicherzustellen.

(2) Abweichend von Abs. 1 darf bei rückbaren elektrischen Gleisförderanlagen mit Fahrleitung über Tag vom Verbinden der Fahrleitung mit der Bahnerde an der Arbeitsstelle abgesehen werden, wenn dies an der Abschaltstelle erfolgt ist. Die Verbindung der Fahrleitung mit der Bahnerde ist gegen unbefugtes Entfernen zu sichern. Das Anbringen eines Warnschildes ist nicht als ausreichende Sicherung anzusehen.

(3) Vor Beginn von Arbeiten oder Tätigkeiten nicht elektrotechnischer Natur an einem aus einer Fahrleitung gespeisten Fahrzeug oder Gerät ist der Stromabnehmer abzuziehen und gegen unbeabsichtigtes Wiederanlegen zu sichern. Eigene und fremde Energiequellen mit Nennspannungen über 60 V sind vom Verbrauchernetz zu trennen.

(4) An Fahrzeugen und Geräten elektrischer Gleisförderanlagen mit Fahrleitung brauchen die für elektrische Betriebsstätten und abgeschlossene elektrische Betriebsstätten verbindlichen Vorschriften für den Betrieb von Starkstromanlagen, Leitsätze für die Bekämpfung von Bränden und Anleitungen zur Ersten Hilfe bei Unfällen nicht ausgelegt sowie Schaltpläne und Warnschilder nicht vorhanden zu sein.

Anwendungsbehelf

(Stichwörterverzeichnis)

zu ÖVE-E 5, Teil 7/1982, Betrieb elektrischer Anlagen im Bergbau

Geltungsbereich	§ 1
Für den Betrieb elektrischer Anlagen im Bergbau gilt, soweit diese Österreichischen Bestimmungen für die Elektrotechnik nicht Besonderes bestimmen, überdies die ÖVE-E 5, Teil 1, sowie für explosionsgefährdete Bereiche die ÖVE-E 5, Teil 9	
Allgemeine Bestimmungen über den Betrieb	§ 2
Brandschutz	§ 3
Für die Brandbekämpfung gilt die ÖVE-E 32	
Bedienen von Starkstromanlagen	§ 4
Hiefür gilt, soweit diese Österreichischen Bestimmungen für die Elektrotechnik nicht Besonderes bestimmen, § 11 ÖVE-E 5, Teil 1. Falls ein Erdschluß über Tag auftritt, gilt § 11.10 ÖVE-E 5, Teil 1	
Erhalten des ordnungsgemäßen Zustandes	§ 5
Hiefür gilt, soweit diese Österreichischen Bestimmungen für die Elektrotechnik nicht Besonderes bestimmen, § 12 ÖVE-E 5, Teil 1	
Arbeiten an unter Spannung stehenden Teilen	§ 6
Hiefür gilt, soweit diese Österreichischen Bestimmungen für die Elektrotechnik nicht Besonderes bestimmen, § 15 ÖVE-E 5, Teil 1	
Arbeiten in der Nähe von unter Spannung stehenden Teilen	§ 7
Hiefür gilt, soweit diese Österreichischen Bestimmungen für die Elektrotechnik nicht Besonderes bestimmen, § 16 ÖVE-E 5, Teil 1	
Schutz gegen äußere Einwirkungen	§ 8
Bewegen und Überfahren von Leitungen und Kabeln	§ 9
Die Begriffe Strossen-, Trommel- und Schleppleitungen sind im § 2 Abs. 4 bis 6 ÖVE-EN 68 umschrieben	
Arbeiten an elektrischen Gleisförderanlagen mit Fahrlleitung	§ 10 und § 11