



# ÖNORM S 2027-1

Ausgabe: 2012-06-01

## Beurteilung von Abfällen aus der mechanisch-biologischen Behandlung

### Teil 1: Probenahme

Evaluation of waste from mechanical-biological treatment — Part 1: Sampling

Evaluation des déchets soumis à un traitement mécanique-biologique —  
Partie 1: Prélèvement

---

#### Medieninhaber und Hersteller

Austrian Standards Institute/  
Österreichisches Normungsinstitut (ON)  
Heinestraße 38, 1020 Wien

#### Copyright © Austrian Standards Institute 2012.

**Alle Rechte vorbehalten.** Nachdruck oder Vervielfältigung, Aufnahme auf oder in sonstige Medien oder Datenträger nur mit Zustimmung gestattet!  
E-Mail: [publishing@as-plus.at](mailto:publishing@as-plus.at)  
Internet: [www.as-plus.at/nutzungsrechte](http://www.as-plus.at/nutzungsrechte)

**Verkauf** von in- und ausländischen Normen und Regelwerken durch  
Austrian Standards plus GmbH  
Heinestraße 38, 1020 Wien  
E-Mail: [sales@as-plus.at](mailto:sales@as-plus.at)  
Internet: [www.as-plus.at](http://www.as-plus.at)  
Webshop: [www.as-plus.at/shop](http://www.as-plus.at/shop)  
Tel.: +43 1 213 00-444  
Fax: +43 1 213 00-818

**ICS** 13.030.40

**zuständig** Komitee 199  
Biologische Abfallbehandlung und -verwertung

**ÖNORM S 2027-1:2012****Inhalt**

<b>Vorwort</b> .....	<b>3</b>
<b>1 Anwendungsbereich</b> .....	<b>3</b>
<b>2 Normative Verweisungen</b> .....	<b>3</b>
<b>3 Begriffe</b> .....	<b>4</b>
<b>4 Probenahmegeräte</b> .....	<b>5</b>
4.1 Allgemeines .....	5
4.2 Großgeräte .....	5
4.3 Automatische Probenahmegeräte .....	5
4.4 Von Hand zu bedienende Probenahmegeräte .....	5
<b>5 Erstellung eines Probenahmeplans</b> .....	<b>5</b>
5.1 Allgemeines .....	5
5.2 Probenahmeplanung zur Beprobung von MBA-Abfällen aus Abfallströmen .....	6
5.2.1 Allgemeines .....	6
5.2.2 Festlegung des Beurteilungsmaßstabes und der zu beprobenden Teilmengen .....	6
5.2.3 Beurteilung der Homogenität/Heterogenität .....	7
5.2.4 Festlegung der Anzahl an qualifizierten Stichproben .....	7
5.2.5 Ermittlung der Mindestprobemenge .....	7
5.3 Probenahmeplanung zur Beprobung von einmalig anfallenden MBA-Abfällen .....	8
5.3.1 Allgemeines .....	8
5.3.2 Festlegung des Beurteilungsmaßstabes und Ermittlung von Beurteilungsmengen .....	8
5.3.3 Beurteilung der Homogenität/Heterogenität .....	8
5.3.4 Massenabschätzung .....	8
5.3.5 Festlegung der Anzahl an qualifizierten Stichproben .....	9
5.3.6 Ermittlung der Mindestprobemenge .....	9
<b>6 Durchführung und Dokumentation der Probenahme</b> .....	<b>9</b>
6.1 Allgemeines .....	9
6.2 Von der Stichprobe zur Laborprobe .....	10
6.3 Entnahmestellen .....	10
6.4 Herstellen von Sammelproben und Probenverjüngung .....	10
6.5 Probenahmedokumentation .....	11
6.5.1 Probenahmeprotokoll .....	11
6.5.2 Probenahmeskizze .....	11
6.5.3 Probenahmebericht .....	11
<b>Anhang A (normativ) Formulare</b> .....	<b>12</b>
A.1 Formular A: Abfallinformation an die befugte Fachperson oder Fachanstalt für Abfälle aus der mechanisch-biologischen Abfallbehandlung .....	12
A.2 Formular B: Probenahmeplan zur Untersuchung von Abfällen aus der mechanisch-biologischen Abfallbehandlung .....	14
A.3 Formular C: Protokoll zur Probenahme von Abfällen aus der mechanisch-biologischen Abfallbehandlung .....	16
<b>Anhang B (informativ) Massenbestimmung von Abfällen</b> .....	<b>20</b>
B.1 Ermittlung des Volumens .....	20
B.2 Ermittlung des Volumens eines unregelmäßigen Haufens .....	23
<b>Anhang C (normativ) Gebrauch von Zufallszahlen für Zufallsauswahl</b> .....	<b>25</b>
C.1 Allgemeine Grundsätze .....	25
<b>Anhang D (informativ) Beispiel eines Probenahmeberichts für die Beprobung eines Abfallstroms</b> .....	<b>29</b>
D.1 Formular A: Abfallinformation an die befugte Fachperson oder Fachanstalt für Abfälle aus der mechanisch-biologischen Abfallbehandlung .....	29
D.2 Formular B: Probenahmeplan zur Untersuchung von Abfällen aus der mechanisch-biologischen Abfallbehandlung .....	31
D.3 Formular C: Protokoll zur Probenahme von Abfällen aus der mechanisch-biologischen Abfallbehandlung .....	33
<b>Literaturhinweise</b> .....	<b>37</b>

## Vorwort

Die vorliegende ÖNORM beschreibt Verfahren zur Probenahmeplanung und -durchführung für Abfälle aus der mechanisch-biologischen Abfallbehandlung (MBA). Dabei werden auch die spezifischen Anforderungen an die Beurteilung von Abfällen aus der MBA gemäß Deponieverordnung 2008 berücksichtigt.

Mit dieser ÖNORM werden die bisher in VORNORMEN ÖNORMEN S 2027-1 bis -3 und ÖNORM S 2118-1 angeführten Anforderungen an die Probenahmeplanung und -durchführung für Abfälle aus der mechanisch-biologischen Behandlung, deren Anwendung in der Deponieverordnung 2008 geregelt wurde, zusammengeführt. Die vorliegende ÖNORM setzt die Anforderungen gemäß ÖNORM EN 14899 vollständig um.

Die Anforderungen dieser ÖNORM sind als Mindestanforderungen zu verstehen und jedenfalls zu erhöhen, wenn ansonsten keine ausreichende Aussagekraft der Beurteilung sichergestellt werden kann.

Die ÖNORM S 2027 „Beurteilung von Abfällen aus der mechanisch-biologischen Behandlung“ besteht aus folgenden Teilen:

Teil 1: Probenahme

Teil 2: Stabilitätsparameter – Gasspendensumme im Inkubationstest ( $GS_{21}$ )

Teil 3: Stabilitätsparameter – Gasbildung im Gärttest ( $GB_{21}$ )

Teil 4: Stabilitätsparameter – Atmungsaktivität ( $AT_4$ )

Geschlechtsbezogene Aussagen in dieser ÖNORM sind auf Grund der Gleichstellung für beiderlei Geschlecht aufzufassen bzw. auszulegen.

## 1 Anwendungsbereich

Die vorliegende ÖNORM beschreibt Verfahren zur Probenahmeplanung und -durchführung von Abfällen aus der mechanisch-biologischen Abfallbehandlung; dies betrifft sowohl Abfallströme als auch Einzelchargen.

Diese ÖNORM ist nicht geeignet für die Untersuchung von heizwertreichen Abfällen, die bei der mechanisch-biologischen Abfallbehandlung abgetrennt werden. Für die Untersuchung von heizwertreichen Abfällen vor der Verbrennung sind die entsprechenden ÖNORMEN für feste Sekundärbrennstoffe heranzuziehen.

## 2 Normative Verweisungen

Die folgenden zitierten Dokumente sind für die Anwendung dieses Dokuments erforderlich. Bei datierten Verweisungen gilt nur die in Bezug genommene Ausgabe. Bei undatierten Verweisungen gilt die letzte Ausgabe des in Bezug genommenen Dokuments (einschließlich aller Änderungen). Rechtsvorschriften sind immer in der jeweils geltenden Fassung anzuwenden.

BGBl. II Nr. 39/2008, *Deponieverordnung 2008*

## ÖNORM S 2027-1:2012

### 3 Begriffe

Für die Anwendung dieser ÖNORM gelten die folgenden Begriffe:

- 3.1 Beurteilungsmaßstab**  
Maßstab, der vorgibt, für welche Masse eines zu untersuchenden Abfalls eine analytische Aussage getroffen wird
- 3.2 Beurteilungsmenge**  
Abfallmenge (Gesamtmenge oder Teil der Gesamtmenge), die eine Masse aufweist, die dem Beurteilungsmaßstab entspricht und die tatsächlich für die Untersuchung herangezogen wird
- 3.3 Detailuntersuchung**  
getrennte Untersuchung der einzelnen qualifizierten Stichproben einer Teilmenge (Beurteilungsmenge)
- 3.4 Einzelcharge**  
einmalig anfallende Menge eines mechanisch-biologisch behandelten Abfalls, welcher gleichartige Qualität aufweist
- 3.5 Einzelprobe**  
Probe, die an einem bestimmten Ort zu einem bestimmten Zeitpunkt im Rahmen einer punktuellen Beprobung gezogen und als Feldprobe einzeln untersucht wird
- 3.6 Feldprobe**  
Probe, aus der die Laborprobe für die nachfolgende Untersuchung hergestellt wird
- 3.7 grundlegende Charakterisierung**  
Ermittlung aller für eine zulässige Verwendung erforderlichen Informationen
- 3.8 Laborprobe**  
Probe, die nach Aufbereitung, Verjüngung und erforderlichenfalls Konservierung aus der Feldprobe hergestellt und für die Laboruntersuchung verwendet wird
- 3.9 qualifizierte Stichprobe**  
Probe, die aus mehreren Stichproben besteht und einer bestimmten Entnahmestelle zugeordnet werden kann
- 3.10 Rückstellprobe**  
aliquoter Teil einer Probe, der für eine Wiederholung der Bestimmung aufbewahrt wird
- 3.11 Sammelprobe**  
Probe, die aus mehreren über Raum und/oder Zeit gesammelten und zu aliquoten Teilen gemischten qualifizierten Stichproben besteht
- 3.12 Stichprobe**  
Probe, die an einem bestimmten Ort zu einem bestimmten Zeitpunkt gezogen wird
- Eine Stichprobe wird nicht einzeln untersucht, sondern mit anderen Stichproben zu einer qualifizierten Stichprobe zusammengefasst.

### 3.13

#### Übereinstimmungsbeurteilungen

periodische Beurteilungen, mit denen ermittelt wird, ob der Abfall mit den Ergebnissen der grundlegenden Charakterisierung und den Annahmekriterien übereinstimmt

## 4 Probenahmegeräte

### 4.1 Allgemeines

Grundsätzlich haben Probenahmegeräte und -behälter folgende Kriterien zu erfüllen:

- sie müssen vollständig entleerbar sein;
- Geräte und Behälter müssen der Aufgabenstellung angepasst sein;
- eine Kontamination der Probe durch die Geräte oder Behälter muss ausgeschlossen sein;
- die Entnahmeöffnung des Probenahmegerätes hat mindestens das 2,5fache des Größtkorns zu betragen;
- die Befüllöffnung des Probenahmebehälters sollte möglichst dem Durchmesser des Behälters entsprechen.

### 4.2 Großgeräte

Großgeräte wie zB Bagger oder Radlader dienen zur Öffnung von Haufen. Anhand der dabei entstandenen Schurfflächen lässt sich eine eventuell vorhandene Heterogenität des Untersuchungsmaterials erkennen.

### 4.3 Automatische Probenahmegeräte

Erfolgt die Entnahme von Stichproben unter Einsatz einer automatischen Probenahmeverrichtung, dann hat die befugte Fachperson oder Fachanstalt zu prüfen, ob die Voraussetzungen für eine automatische Probenahme nach dem Stand der Technik (zB bei Förderbändern die Entnahme über den gesamten Querschnitt des Förderbandes) erfüllt werden und bei der Beprobung die Mindestanforderungen an die Stichproben und qualifizierten Stichproben (Mindestanzahl und Mindestmenge) eingehalten werden.

### 4.4 Von Hand zu bedienende Probenahmegeräte

Es gibt eine Vielzahl von Probenahmegeräten, die von Hand bedient werden können.

Für die Probenahme von MBA-Abfällen sind zB folgende Geräte geeignet:

- Schaufel in verschiedener Form und Größe,
- Kübel.

## 5 Erstellung eines Probenahmeplans

### 5.1 Allgemeines

Im Vorfeld jeder Untersuchung ist vom Abfallbesitzer eine „Abfallinformation an die befugte Fachperson oder Fachanstalt“ zu erstellen, zu unterschreiben und an die befugte Fachperson oder Fachanstalt zu übermitteln. Hierbei ist das Formular A gemäß [Anhang A](#) zu verwenden.

Vor Beginn jeder Probenahme sind alle relevanten Daten zu dem zu beprobenden Material zu erheben. Auf deren Basis ist ein Probenahmeplan zu erstellen. Hierbei ist das Formular B gemäß [Anhang A](#) zu verwenden.

Beispiele für eine Abfallinformation an die befugte Fachperson oder Fachanstalt und einen Probenahmeplan sind in den Formularen A und B in [Anhang D](#) angeführt.

## ÖNORM S 2027-1:2012

Bei der Erstellung eines Probenahmeplans sind in jedem Fall zu berücksichtigen:

- Ziel der Untersuchung,
- Dokumentationen und Ergebnisse der vorhergegangenen Untersuchungen (sofern vorhanden),
- benötigte Probenmengen zum Erreichen des Untersuchungsziels,
- Gesamtmasse des zu beprobenden Abfalls,
- Homogenität/Heterogenität des Abfalls,
- Größtkorn des Abfalls,
- rechtliche Vorgaben.

Bei der Probenahmeplanung sind die Informationen zur Prozessführung und zur Art, Eigenschaft und Entstehung der aus dem mechanisch-biologischen Prozess resultierenden Abfälle jedenfalls zu berücksichtigen. Änderungen der Inputmaterialien oder in der Prozessführung der mechanisch-biologischen Abfallbehandlung (zB Siebschnitt bei der mechanischen Aufbereitung, Intensivrottendauer), welche relevante Auswirkungen auf die Rotteendprodukte haben können, sind bei der jeweiligen Probenahmeplanung zu berücksichtigen.

Es ist zu unterscheiden, ob die MBA-Abfälle wie ein Abfallstrom oder wie einmalig anfallende Abfälle untersucht werden müssen. Entsprechend ist die Probenahmeplanung gemäß 5.2 oder gemäß 5.3 durchzuführen.

Der Probenahmeplan ist von der befugten Fachperson oder Fachanstalt noch vor der Beprobung zu unterzeichnen.

### 5.2 Probenahmeplanung zur Beprobung von MBA-Abfällen aus Abfallströmen

#### 5.2.1 Allgemeines

Zur Erstellung eines Probenahmeplans zur Beprobung von MBA-Abfällen aus Abfallströmen muss die Gesamtmasse des zu untersuchenden Abfalls ermittelt werden.

Für die Untersuchung des Abfalls muss die Jahresanfallsmenge des Abfalls bekannt sein. Diese ist gemäß den Vorgaben in 5.2.2 in Tages- oder Wochenäquivalente zu unterteilen. Die Beprobung des Abfalls erfolgt dann durch die Beprobung der jeweiligen Tagesäquivalente innerhalb der Wochenäquivalente, wobei die Häufigkeit in der Deponieverordnung 2008 festgelegt wird.

Die befugte Fachperson oder Fachanstalt hat auf Basis der Gesamtmenge der Abfallcharakterisierung die voraussichtliche Anzahl der Beurteilungen und die voraussichtliche Verteilung der Beurteilungen über den Beurteilungszeitraum sowie den Beginn des einjährigen Beurteilungszeitraumes im Probenahmeplan festzulegen.

#### 5.2.2 Festlegung des Beurteilungsmaßstabes und der zu beprobenden Teilmengen

Je nach Zielsetzung der Untersuchung ist festzulegen, für welche Menge des Abfalls eine Beurteilung erfolgen sollte.

Für die Festlegung des Beurteilungsmaßstabes ist folgendermaßen vorzugehen:

- 1) Die Gesamtmenge der Abfallcharakterisierung entspricht der Jahresanfallsmenge des Abfalls aus der mechanisch-biologischen Behandlung, auch wenn Teilmengen davon nicht deponiert werden. Nicht zur Gesamtmenge der Abfallcharakterisierung gehören jene Teilmengen, die bei außergewöhnlichen Betriebszuständen (zB Störungen) getrennt erfasst und einer gesonderten Beurteilung oder weiteren Behandlung zugeführt werden. Im Zuge der mechanischen Behandlung abgetrennte Abfälle, wie zB Störstoffe, heizwertreiche Fraktionen und Eisen- oder Nichteisenmetalle zählen ebenfalls nicht zur Gesamtmenge der Abfallcharakterisierung.

- 2) Aus der Jahresanfallsmenge ist der Beurteilungsmaßstab als Masse von Tagesäquivalenten zu berechnen, in dem diese Masse (in Tonnen) durch 260 dividiert und, sofern sich keine ganze Zahl ergibt, auf die nächste ganze Zahl aufgerundet wird. Weiters sind Wochenäquivalente zu berechnen, indem das Tagesäquivalent mit fünf multipliziert wird.
- Tagesäquivalent = Jahresanfallsmenge/260 (sofern sich keine ganze Zahl ergibt, aufgerundet auf die nächste ganze Zahl),
  - Wochenäquivalent = 5faches Tagesäquivalent.

Als zweiter Schritt ist die vorliegende Abfallmasse – gedanklich – in Teilmengen der Abfallcharakterisierung zu unterteilen, welche jeweils annähernd der Masse des Wochenäquivalentes entsprechen. Die zu beprobenden Tagesäquivalente innerhalb der zu untersuchenden Wochenäquivalente sind nach dem Zufallsprinzip auszuwählen (gemäß [Anhang C](#)). Die Art, Anzahl und Häufigkeit der Beprobung der Tagesäquivalente sind der Deponieverordnung 2008 zu entnehmen.

Die für die Beurteilung im Rahmen der grundlegenden Charakterisierung oder Übereinstimmungsbeurteilung ausgewählten Wochenäquivalente und Tagesäquivalente sind zu dokumentieren.

### 5.2.3 Beurteilung der Homogenität/Heterogenität

Im Vorfeld der Probenahme ist zu prüfen, ob der zu beprobende Abfall eine homogene oder heterogene Zusammensetzung aufweist. Dazu sind Vorinformationen heranzuziehen und im Zuge der Probenahme ist eine Sichtkontrolle auf offensichtliche Heterogenität des Abfalls durchzuführen.

Eine Möglichkeit zur detaillierteren Beurteilung der Homogenität besteht in der getrennten Untersuchung einzelner qualifizierter Stichproben innerhalb einer Beurteilungsmenge (Detailuntersuchung). Die Homogenität ist parameterspezifisch zu beurteilen. Die zu untersuchenden Parameter richten sich nach dem Untersuchungsziel.

**ANMERKUNG** Ab einer bestimmten Jahresanfallsmenge (derzeit mehr als 12 000 t) ist in der Deponieverordnung 2008 eine verpflichtende Untersuchung der Tagesvariabilität festgeschrieben.

Bestehen Zweifel an der Homogenität des zu beprobenden Abfalls, so ist der Abfall als heterogen einzustufen.

### 5.2.4 Festlegung der Anzahl an qualifizierten Stichproben

Die Anzahl an qualifizierten Stichproben gemäß [Tabelle 1](#) ist abhängig von der zu beprobenden Masse des Tagesäquivalents.

**Tabelle 1 — Anzahl der qualifizierten Stichproben für einen homogenen Abfall aus einem Abfallstrom**

Masse des Tagesäquivalents	Anzahl der qualifizierten Stichproben
bis 10 t	1
mehr als 10 t bis 50 t	2
mehr als 50 t bis 100 t	3
mehr als 100 t bis 150 t	4
mehr als 150 t bis 200 t	5
mehr als 200 t	pro weiterer angefangener 200 t eine weitere qualifizierte Stichprobe

Für heterogene Abfälle ist die Anzahl der qualifizierten Stichproben entsprechend zu erhöhen.

### 5.2.5 Ermittlung der Mindestprobemenge

Die Mindestprobemenge ist jedenfalls auf die durchzuführenden Untersuchungen (Parameterumfang) sowie die Bildung von Rückstellproben und eventuell herzustellender Sammelproben abzustimmen. Die Mindestprobemenge ( $M_1$ ) der Stichprobe ist in Abhängigkeit von der Korngröße (95%-Perzentil) gemäß [Gleichung \(1\)](#) wie folgt festzulegen, muss jedoch zumindest 0,2 kg aufweisen. Das 95%-Perzentil darf geschätzt werden.

**ÖNORM S 2027-1:2012**

$$M_1 = 0,06 \cdot GK_{95} \quad (1)$$

Es bedeutet:

$M_1$  Mindestprobemenge einer Stichprobe, in kg

$GK_{95}$  Größtkorn als 95-%-Perzentil, in mm

Für jede qualifizierte Stichprobe sind zumindest 10 Stichproben zu ziehen. Damit ergibt sich eine Mindestprobemenge für die qualifizierte Stichprobe von 2 kg. Beträgt die Probemenge für eine qualifizierte Stichprobe mehr als 10 kg, so sind eine Zerkleinerung und nachfolgende Verjüngung (gemäß 6.3) zulässig. Die Mindestprobemenge ( $M_2$ ) der qualifizierten Stichprobe nach Zerkleinerung ist mit Gleichung (2) zu berechnen.

$$M_2 = 0,6 \cdot GK_{95} \quad (2)$$

Es bedeutet:

$M_2$  Mindestprobemenge einer qualifizierten Stichprobe nach Zerkleinerung, in kg

$GK_{95}$  Größtkorn nach Zerkleinerung als 95-%-Perzentil, in mm

### 5.3 Probenahmeplanung zur Beprobung von einmalig anfallenden MBA-Abfällen

#### 5.3.1 Allgemeines

Zur Erstellung eines Probenahmeplans zur Beprobung von einmalig anfallenden MBA-Abfällen muss die Gesamtmasse des zu untersuchenden Abfalls ermittelt werden.

#### 5.3.2 Festlegung des Beurteilungsmaßstabes und Ermittlung von Beurteilungsmengen

Je nach Zielsetzung der Untersuchung ist festzulegen, für welche Masse des Abfalls eine Beurteilung erfolgen muss. Dies kann beispielsweise ein Rottetunnel oder eine Abfallmiete sein.

Der Beurteilungsmaßstab beträgt maximal 200 t. Liegt eine Gesamtmasse von mehr als 200 t vor, so ist der Abfall in Teilmengen zu untergliedern. Die Anzahl der Teilmengen ist zu bestimmen, indem die Gesamtmasse durch 200 dividiert wird und, sofern sich keine ganze Zahl ergibt, das Ergebnis auf die nächste ganze Zahl aufgerundet wird. Der Beurteilungsmaßstab ergibt sich durch Division der Gesamtmasse durch die berechnete Anzahl der Teilmengen und ist im Probenahmeplan zu dokumentieren.

#### 5.3.3 Beurteilung der Homogenität/Heterogenität

Im Vorfeld der Probenahme ist zu prüfen, ob der zu beprobende Abfall eine homogene oder heterogene Zusammensetzung aufweist. Die Homogenität ist parameterspezifisch zu beurteilen. Dazu sind Vorinformationen heranzuziehen und im Zuge der Probenahme eine Sichtkontrolle auf offensichtliche Heterogenität des Abfalls durchzuführen.

#### 5.3.4 Massenabschätzung

Ist die zu beprobende Abfallmasse nicht bekannt oder bestehen Zweifel an der Richtigkeit der Massenangabe in der Abfallinformation, so muss die Masse vor der Probenahme überschlägig ermittelt werden.

Entsprechend Gleichung (3) ist hierfür die Ermittlung des Volumens und der (Schütt-)Dichte erforderlich.

$$M = \rho \cdot V \quad (3)$$

Es bedeutet:

$M$  Masse, in t

$\rho$  (Schütt-)Dichte, in t/m<sup>3</sup>

$V$  Volumen, in m<sup>3</sup>



Mit Hilfe der Formeln in [Anhang B](#) und gegebenenfalls deren Kombination lässt sich das Volumen der Haufen näherungsweise bestimmen.

Die erforderlichen Messgrößen (Länge, Breite, Höhe u. dgl.) müssen mittels geeigneten Messgeräten (zB Lasermessgerät, Maßband, Messlatte) ermittelt werden.

Die (Schütt-)Dichte von Abfällen aus der MBA kann entweder durch Wägen von dem mit dem betreffenden Abfall befüllten Behältern bekannten Volumen (zB Kübel, Radlader mit Schaufelwaage, beladener LKW) bestimmt werden oder mit 1,0 t pro m<sup>3</sup> angenommen werden.

**ANMERKUNG** Die (Schütt-)Dichte wird von Wassergehalt und Siebschnitt beeinflusst. Aus der MBA-Praxis sind (Schütt-)Dichten zwischen 0,55 t pro m<sup>3</sup> und 1,0 t pro m<sup>3</sup> bekannt.

Erfolgt eine Massenabschätzung, so sind die dazu getätigten Überlegungen und Berechnungen im Probenahmeplan bzw. -protokoll zu dokumentieren.

### 5.3.5 Festlegung der Anzahl an qualifizierten Stichproben

Die Art und Anzahl der zu beprobenden Teilmengen sind der Deponieverordnung 2008 zu entnehmen. Die Anzahl der qualifizierten Stichproben je zu untersuchender Teilmenge gemäß [Tabelle 2](#) ist abhängig von der Masse der Teilmenge (Beurteilungsmenge).

**Tabelle 2 — Anzahl der qualifizierten Stichproben für einen homogenen einmalig anfallenden Abfall**

Masse der Beurteilungsmenge	Anzahl der qualifizierten Stichproben
bis 10 t	1
mehr als 10 t bis 50 t	2
mehr als 50 t bis 100 t	3
mehr als 100 t bis 150 t	4
mehr als 150 t bis 200 t	5

Für heterogene Abfälle muss die Anzahl der qualifizierten Stichproben entsprechend erhöht werden.

### 5.3.6 Ermittlung der Mindestprobemenge

Die Ermittlung der Mindestprobemenge für die qualifizierte Stichprobe hat gemäß [5.2.5](#) zu erfolgen.

## 6 Durchführung und Dokumentation der Probenahme

### 6.1 Allgemeines

Nach Festlegung des Probenahmeplans ist vor der Beprobung Folgendes zu berücksichtigen:

Es ist zu überprüfen, ob der Probenahmeplan mit den tatsächlich vorhandenen Gegebenheiten übereinstimmt. Erforderlichenfalls ist die Probenahme anzupassen (zB Beurteilungsmaßstab, Anzahl der zu ziehenden qualifizierten Stichproben).

Der Probenehmer hat grundsätzlich während der gesamten Probenahme anwesend zu sein.

Durch den Schüttvorgang bei Errichtung von Haufen kann es zu einer Entmischung nach Korngröße, Dichte und/oder Wassergehalt kommen. Die qualifizierten Stichproben haben die im Haufen vorliegende Korngrößenverteilung widerzuspiegeln. Die von der Witterung beeinflusste Schicht darf nicht beprobt werden.

## ÖNORM S 2027-1:2012

### 6.2 Von der Stichprobe zur Laborprobe

Bild 1 verdeutlicht den Zusammenhang der einzelnen Proben von der Stichprobe zur Laborprobe.

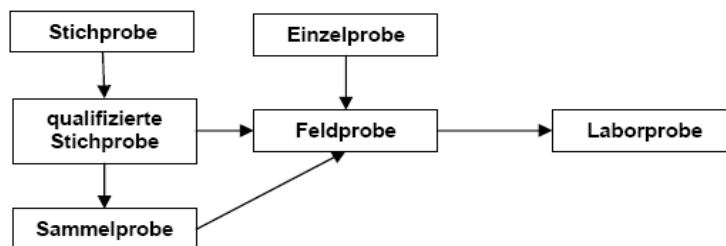


Bild 1 — Zusammenhang der einzelnen Proben

### 6.3 Entnahmestellen

Die Beprobung von Haufen geschieht in der Regel durch Herstellung von Schürfen im Abfallhaufen oder durch entsprechende Grabungen. Die Schürfe oder Grabungen sind gleichmäßig über die zu beprobende Teilmenge zu verteilen.

Die Entnahme der Stichproben hat gleichmäßig über die Schurfflächen zu erfolgen. Schürfe sollten – wenn möglich – über den gesamten Querschnitt der zu beprobenden Teilmenge hergestellt werden. Aus Sicherheitsgründen sollte dabei die Probenahme nicht durch Begehen der Schürfe (außer bei sehr flachen Schürfen, die nicht tiefer als 1 m sind), sondern durch Entnahme der Probe aus der Baggerschaufel bzw. aus dem Baggergut erfolgen. Beim Baggern ist darauf zu achten, dass die Stichproben möglichst über die gesamte Höhe des Schurfes gleichmäßig entnommen werden.

Alternativ zur Beprobung aus Schürfen kann die erforderliche Anzahl von Stichproben für die Herstellung der qualifizierten Stichproben bei einem Umladevorgang, Absiebevorgang oder beim Abwurf vom Förderband gezogen werden. Hierbei ist der Einsatz von automatischen Probenahmeverrichtungen zulässig, sofern die Anforderungen an die Stichproben und qualifizierten Stichproben eingehalten werden und die automatische Probenahme nach dem Stand der Technik erfolgt (zB bei Förderbändern die Entnahme über den gesamten Querschnitt des Förderbandes). Weiters ist sicherzustellen, dass hierbei auch tatsächlich die zuvor ausgewählten Teilmengen beprobt werden.

### 6.4 Herstellen von Sammelproben und Probenverjüngung

Sofern die qualifizierten Stichproben nicht getrennt untersucht werden müssen, können die qualifizierten Stichproben einer Teilmenge zu einer Sammelprobe vereinigt werden.

Ist auf Grund der Menge und den weiteren Vorgaben für die Untersuchung entsprechend dem Untersuchungsziel eine Probenverjüngung zulässig, so ist wie folgt vorzugehen:

- 1) Es ist jedenfalls darauf zu achten, dass die verjüngte Probemenge repräsentativ für die ursprüngliche Probe ist. Weiters sind die Mindestmengen für die zu untersuchenden Parameter und eventuelle Rückstellproben entsprechend zu berücksichtigen. Die zu einem Schüttkegel vereinigten Stichproben werden mittels Mischkreuzverfahren, mittels fraktionierten Schaufelns oder mittels eines geeigneten Probenteilers (zB Riffelteiler) in mehreren Schritten auf die erforderliche Feldprobemenge verjüngt.
- 2) Die Probemenge der verjüngten Feldprobe darf nicht geringer sein als die Mindestprobemenge einer qualifizierten Stichprobe.

**ANMERKUNG** Zur Bestimmung aller Parameter der ÖNORMEN S 2027-2 bis -4 sind in der Regel etwa 10 kg erforderlich.

## **6.5 Probenahmedokumentation**

Je nach Untersuchungsziel können weitere Anforderungen durch übergeordnete Rechtsmaterien an die Dokumentation der Probenahme geknüpft sein. Zur Erreichung des jeweiligen Untersuchungszieles sind die nachfolgend angeführten Anforderungen an die Dokumentation jedenfalls zu erfüllen.

Ist die Gesamtmasse des vorliegenden Abfalls größer als die zu beprobende Beurteilungsmenge, dann ist die vorliegende Abfallmasse – gedanklich – in Teilmengen der Abfallcharakterisierung zu unterteilen, welche jeweils annähernd der Masse des Beurteilungsmaßstabs entsprechen (gemäß [5.2.2](#) und [5.3.2](#)). Diese Unterteilung ist in der Probenahmeskizze gemäß [6.5.2](#) bzw. durch eine aussagekräftige Fotodokumentation festzuhalten.

### **6.5.1 Probenahmeprotokoll**

Die Probenahme ist in einem Probenahmeprotokoll zu dokumentieren (Formular C gemäß Anhang A). Dieses ist vom Probenehmer vor Ort auszufüllen und zu unterzeichnen.

Im Probenahmeprotokoll sind insbesondere Abweichungen vom Probenahmeplan sowie die örtliche Probenahmesituation nachvollziehbar darzustellen. Dazu ist/sind dem Probenahmeprotokoll eine Probenahmeskizze gemäß [6.5.2](#) und/oder eine aussagekräftige Fotodokumentation beizufügen.

### **6.5.2 Probenahmeskizze**

Bei jeder Beprobung ist eine Probenahmeskizze oder eine Fotodokumentation anzufertigen, die die Probenahmesituation nachvollziehbar wiedergibt. Die Probenahmeskizze/Fotodokumentation hat zumindest folgende Informationen zu enthalten:

- (ungefähre) visuelle Darstellung der Haufen,
- Kennzeichnung der Teilmengen und Bezeichnung der beprobten Teilmengen gemäß Probenahmeprotokoll.

Bei der Probenahme während eines Umlade- oder Absiebevorgangs oder beim Abwurf vom Förderband entfällt die Probenahmeskizze und stattdessen ist eine Beschreibung des Probenahmeortes und eine Zuordnung der qualifizierten Stichproben zu den Teilmengen anzugeben.

### **6.5.3 Probenahmebericht**

Der Probenahmebericht besteht zumindest aus Probenahmeplan, Probenahmeprotokoll (inklusive der Dokumentation aller Abweichungen von der Probenahmeplanung) sowie der Probenahmeskizze/Fotodokumentation bzw. bei Entnahme vom Förderband der Beschreibung des Probenahmeortes.

Bei der Beprobung von Abfallströmen sind die für die Beurteilung im Rahmen der grundlegenden Charakterisierung oder Übereinstimmungsbeurteilung ausgewählten Wochenäquivalente und Tagesäquivalente zu dokumentieren und in Bezug zur vorliegenden Probenahme zu setzen.

Ein Beispiel für einen Probenahmebericht für die Beprobung eines Abfallstroms ist im Formular C in [Anhang D](#) dargestellt.

## Anhang A (normativ)

### Formulare

#### A.1 Formular A: Abfallinformation an die befugte Fachperson oder Fachanstalt für Abfälle aus der mechanisch-biologischen Abfallbehandlung

Eindeutige Kennung (zB Nr.):

Projektbezeichnung:

Abfallbesitzer (Name, Anschrift, GLN):	
Ansprechpartner:	

#### Angaben zur Herkunft des Abfalls

<p>Der zu untersuchende Abfall stammt aus der MBA-Anlage:</p> <p style="margin-left: 40px;"> <input type="checkbox"/> einmalig anfallender Abfall                      <input type="checkbox"/> Abfallstrom         </p> <p>Kurzbeschreibung des Prozesses (zB Art und Dauer der Behandlung, Siebschnitt) bzw. Änderungen des Prozesses gegenüber bisherigen Abfallinformationen:</p>          <p>Angabe relevanter Input- und Outputstoffe des Prozesses:</p>          
--

**Angaben zum vorliegenden Abfall**

Gesamtmenge der Abfallcharakterisierung (des zu untersuchenden Abfalls) in t:  <input type="checkbox"/> Jahresanfallsmenge <input type="checkbox"/> einmalig anfallender Abfall <input type="checkbox"/> sonstiges	durchschnittliche Dichte (in t/m <sup>3</sup> ):	ursprüngliche(r) Abfall(erst)erzeuger:
Ort und Art der Lagerung des Abfalls:  Lagerung <input type="checkbox"/> überdacht <input type="checkbox"/> im Freien		
Sonstige Angaben zum Abfall (zB allfällige frühere chemische Untersuchungen, Informationen zu Verunreinigungen bzw. Schadstoffgehalte oder sonstige relevante Eigenschaften bestimmter Inputstoffe in den Prozess):		

\_\_\_\_\_ Datum

\_\_\_\_\_ Unterschrift des Abfallbesitzers

**ÖNORM S 2027-1:2012****A.2 Formular B: Probenahmeplan zur Untersuchung von Abfällen aus der mechanisch-biologischen Abfallbehandlung****Eindeutige Kennung (zB Nr.):****Projektbezeichnung:**

Abfallbesitzer (Name, Anschrift, GLN):	
Ansprechpartner:	
Befugte Fachperson oder Fachanstalt, die die Untersuchung durchführt:	Ersteller des Probenahmeplans:

**Angaben zur geplanten Untersuchung:**

Ziel der Untersuchung: <input type="checkbox"/> grundlegende Charakterisierung <input type="checkbox"/> Übereinstimmungsbeurteilung <input type="checkbox"/> Sonstiges:		
Gesamtmenge der Abfallcharakterisierung (des zu untersuchenden Abfalls) in t: <input type="checkbox"/> Jahresanfallsmenge <input type="checkbox"/> einmalig anfallender Abfall <input type="checkbox"/> Sonstiges		Größe einer Teilmenge der Abfallcharakterisierung (Beurteilungsmaßstab) in t: <input type="checkbox"/> Tagesäquivalent <input type="checkbox"/> einmalig anfallender Abfall <input type="checkbox"/> Sonstiges
voraussichtliche Anzahl der Beurteilungen:	voraussichtliche Verteilung der Beurteilungen:	Beginn des einjährigen Beurteilungszeitraumes:
Anzahl an zu beprobenden Teilmengen:	Anzahl an qualifizierten Stichproben pro Teilmenge:	tatsächlich zu ziehende Mindestprobemenge pro qualifizierter Stichprobe unter Berücksichtigung aller Vorgaben, der geplanten Parameter und Rückstellproben:

Sonstige Vorgaben zur Durchführung der Probenahme (zB Sicherheitsvorkehrungen):

\_\_\_\_\_

Datum

\_\_\_\_\_

Unterschrift

**ÖNORM S 2027-1:2012**

**A.3 Formular C: Protokoll zur Probenahme von Abfällen aus der mechanisch-biologischen Abfallbehandlung**

Eindeutige Kennung (zB Nr.):

Projektbezeichnung:

Abfallbesitzer (Name, Anschrift, GLN):	
Ansprechpartner:	

**Probenahme**

Probenehmer (Name, Institution, Kontakt):			
Ort der Probenahme:			
Datum der Probenahme:	Neben dem Probenehmer anwesende Personen:		
Anzahl der beprobten Teilmengen: <input type="checkbox"/> Tagesäquivalent <input type="checkbox"/> einmalig anfallender Abfall <input type="checkbox"/> Sonstiges	Anzahl an qualifizierten Stichproben je Teilmenge:	Masse der einzelnen qualifizierten Stichproben in kg:	Anzahl der Stichproben pro qualifizierter Stichprobe (zumindest 10):
Masse je beprobter Teilmenge in t:			
Getätigte Überlegungen und Berechnungen zur Massenabschätzung:			



**ÖNORM S 2027-1:2012**

<p>Wurden Vergleichsproben entnommen?</p> <p><input type="checkbox"/> Nein    <input type="checkbox"/> Ja (durch Institution, Probenehmer):</p>	<p>Art der Probenahme:</p> <p><input type="checkbox"/> Schurf    <input type="checkbox"/> Förderband    <input type="checkbox"/> Umlagerung</p> <p>Angaben zum Probentransport und Konservierung:</p> <p><input type="checkbox"/> gekühlt    <input type="checkbox"/> ungekühlt</p>
<p>Bei der Probenahme wahrgenommene Kontamination (zB mit Schadstoffen, KW, anorganischen oder organischen Abfällen), Reaktionen (zB Gasbildung) oder sonstige Auffälligkeiten:</p>	

**ÖNORM S 2027-1:2012**

**Beschreibung und Charakteristik der qualifizierten Stichproben**

(je qualifizierter Stichprobe ist eine Spalte auszufüllen)

Probenbezeichnung:	Probenbezeichnung:	Probenbezeichnung:	Probenbezeichnung:
räumliche/örtliche Zuordnung (Teilmenge):	räumliche/örtliche Zuordnung (Teilmenge):	räumliche/örtliche Zuordnung (Teilmenge):	räumliche/örtliche Zuordnung (Teilmenge):
Tiefenstufe:	Tiefenstufe:	Tiefenstufe:	Tiefenstufe:
Anmerkung/Abweichungen:	Anmerkung/Abweichungen:	Anmerkung/Abweichungen:	Anmerkung/Abweichungen:

Probenbezeichnung:	Probenbezeichnung:	Probenbezeichnung:	Probenbezeichnung:
räumliche/örtliche Zuordnung (Teilmenge):	räumliche/örtliche Zuordnung (Teilmenge):	räumliche/örtliche Zuordnung (Teilmenge):	räumliche/örtliche Zuordnung (Teilmenge):
Tiefenstufe:	Tiefenstufe:	Tiefenstufe:	Tiefenstufe:
Anmerkung/Abweichungen:	Anmerkung/Abweichungen:	Anmerkung/Abweichungen:	Anmerkung/Abweichungen:

**Nähere Angaben zum beprobten Abfall**

Farbe des Abfalls:	Geruch: <input type="checkbox"/> Ja, nach: <input type="checkbox"/> Nein
Korngröße:  von ..... bis ..... mm  Größtkorn (95-%-Perzentil, geschätzt): ..... mm	Maßnahmen im Fall von Inhomogenität:
Hinweise auf das Zutreffen von gefahrenrelevanten Eigenschaften (91/689/EWG, Anhang III)  <input type="checkbox"/> Nein <input type="checkbox"/> Ja, welche?	
Angaben zu Sammelproben und gegebenenfalls Probenverjüngung:	
sonstige Anmerkungen:	

**Abweichungen zum Probenahmeplan:**

Abweichungen zum Probenahmeplan (zB Abfallmasse, Anzahl an Teilmengen oder qualifizierten Stichproben):
---

Diesem Probenahmeprotokoll ist eine Skizze oder Fotodokumentation beizulegen, die die Probenahmesituation ausreichend beschreibt (gemäß ÖNORM S 2027-1:2012, Abschnitt 6.4).

Bei der Probenahme während eines Umlade- oder Absiebevorgangs oder beim Abwurf vom Förderband entfällt die Probenahmeskizze und stattdessen ist eine Beschreibung des Probenahmeortes und eine Zuordnung der qualifizierten Stichproben zu den Teilmengen anzugeben.

\_\_\_\_\_  
Datum

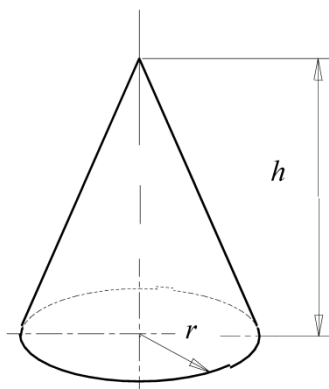
\_\_\_\_\_  
Unterschrift

## Anhang B (informativ)

### Massenbestimmung von Abfällen

#### B.1 Ermittlung des Volumens

In den meisten Fällen ist es möglich, den zu beprobenden Haufen einem der folgenden geometrischen Körper zuzuordnen (gemäß sämtlichen Bildern dieses Anhangs) und nach den [Formeln \(B.1\) bis \(B.5\)](#) zu berechnen.



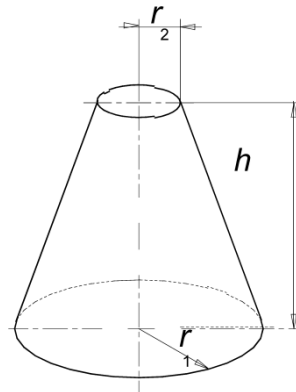
$$V = \frac{G \cdot h}{3} = \frac{1}{3} \cdot \pi \cdot r^2 \cdot h \quad (\text{B.1})$$

Es bedeutet:

$r$  Radius der Grundfläche

$h$  Kegelhöhe

**Bild B.1 — Kreiskegel**



$$V = \frac{1}{3} \cdot \pi \cdot h \cdot (r_1^2 + r_1 \cdot r_2 + r_2^2) \quad (\text{B.2})$$

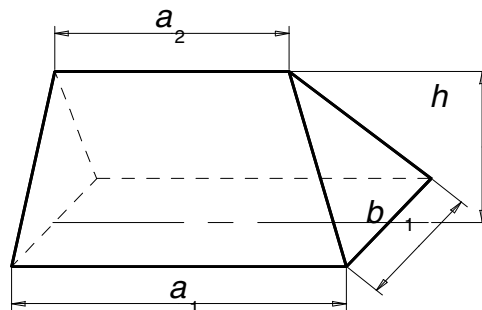
Es bedeutet:

$r_1$  Radius der Grundfläche

$r_2$  Radius der Deckfläche

$h$  Kegelhöhe

**Bild B.2 — Kreiskegelstumpf**



$$V = \frac{b_1 \cdot h}{6} \cdot (2a_1 + a_2) \quad (\text{B.3})$$

Es bedeutet:

$a_1$  Länge der Grundfläche

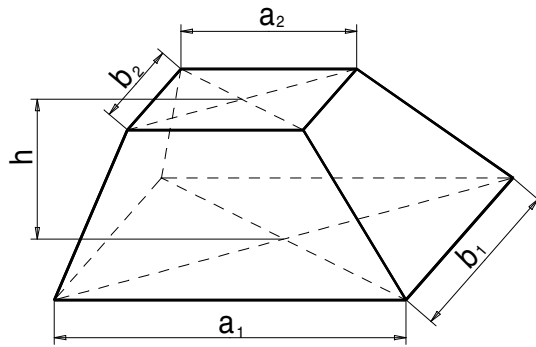
$a_2$  Länge der Firstkante

$h$  Höhe

$b_1$  Breite der Grundfläche

**Bild B.3 — Keil/Miete**

## ÖNORM S 2027-1:2012

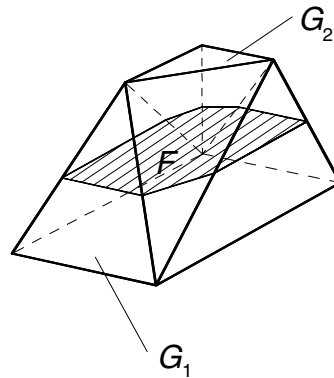


$$V = \frac{h}{6} \cdot [(2a_1 + a_2)b_1 + (2a_2 + a_1)b_2] \quad (\text{B.4})$$

Es bedeutet:

- $a_1$  Länge der Grundfläche
- $a_2$  Länge der Deckfläche
- $h$  Höhe
- $b_1$  Breite der Grundfläche
- $b_2$  Breite der Deckfläche

**Bild B.4 — Kasten**



$$V = \frac{h}{6} \cdot (G_1 + 4F + G_2) \quad (\text{B.5})$$

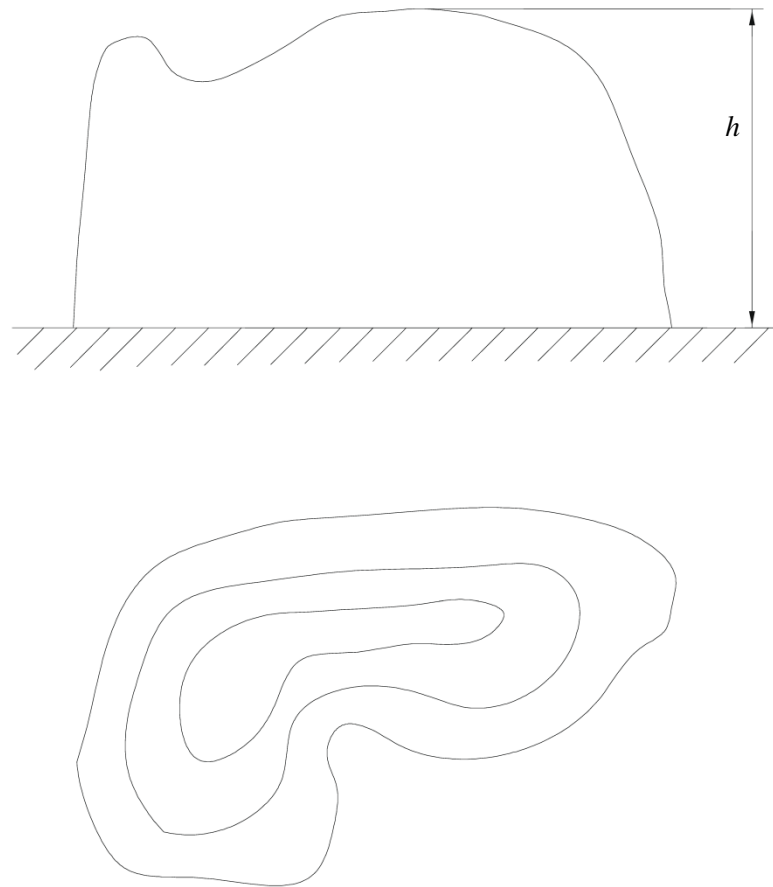
Es bedeutet:

- $G_1$  Fläche der Grundfläche
- $G_2$  Fläche der Deckfläche
- $h$  Höhe
- $F$  Fläche in halber Höhe

**Bild B.5 — Prismaoid**

## B.2 Ermittlung des Volumens eines unregelmäßigen Haufens

Bild B.6 zeigt die maßstäbliche Skizze des zu beprobenden Haufens.



ANMERKUNG Maßstab 1:1000

**Bild B.6 — Zu beprobender Haufen**

Das Volumen ergibt sich aus Formel (B.6) für ein Prismaoid:

$$V = \frac{h}{6} \cdot (G_1 + 4F + G_2) \tag{B.6}$$

Es bedeutet:

- $F$  Fläche in halber Höhe, in  $m^2$
- $G_1$  Fläche der Grundfläche, in  $m^2$
- $G_2$  Fläche der Deckfläche, in  $m^2$
- $h$  Höhe, in  $m$
- $V$  Volumen, in  $m^3$

Durch Ausschneiden der Flächen  $G_1$ ,  $G_2$  und  $F$  sowie einer bekannten Fläche (zB  $1000 \text{ m}^2$ ) können  $G_1$ ,  $G_2$  und  $F$  bestimmt werden.

zB $1000 \text{ m}^2$ entsprechen 751 mg:	$G_1 = 380 \text{ mg}$	entspricht	$506 \text{ m}^2$
	$G_2 = 49,5 \text{ mg}$	entspricht	$66 \text{ m}^2$
	$F = 176 \text{ mg}$	entspricht	$234 \text{ m}^2$

**ÖNORM S 2027-1:2012**

damit ergibt sich aus [Formel \(B.7\)](#):

$$V = \frac{4}{6} \cdot (506 + 4 \cdot 234 + 66) = 1005 \text{ m}^3 \quad (\text{B.7})$$

Die Bestimmung der Flächen  $G_1$ ,  $G_2$  und  $F$  kann auch durch Planimetrie oder durch Auszählen von Flächeneinheiten mittels Millimeterpapier erfolgen.



## Anhang C (normativ)

### Gebrauch von Zufallszahlen für Zufallsauswahl

#### C.1 Allgemeine Grundsätze

Aus einem Los, bestehend aus  $n$ -Elementen, die mit  $1, 2, \dots, n$  durchnummeriert sind, werden  $m$ -Elemente zufällig entnommen. Falls  $n$  eine  $k$ -stellige Zahl ist, werden  $k$ -stellige Zufallszahlen der [Tabelle C.1](#) entnommen. An beliebiger Stelle in [Tabelle C.1](#) wird eine Startziffer gewählt. Ausgehend von dieser Startziffer werden fortlaufend von links nach rechts  $k$ -stellige Zufallszahlen abgelesen.

Eine  $k$ -stellige Zufallszahl bleibt unberücksichtigt, wenn es kein Element mit dieser Nummer gibt.

Eine  $k$ -stellige Zufallszahl bleibt unberücksichtigt, falls sie unter den vorhergehenden Zahlen schon einmal vorgekommen ist.

Die Elemente mit den ersten  $m$ -berücksichtigungsfähigen Nummern werden dem Los entnommen.

ÖNORM S 2027-1:2012

Tabelle C.1 — Zufallszahlen (fortgesetzt)

	Spalte																																																	
Zeile	1	2	3	4	5	6	7	8	9	10	11	12	13	14	15	16	17	18	19	20	21	22	23	24	25	26	27	28	29	30	31	32	33	34	35	36	37	38	39	40	41	42	43	44	45	46	47	48	49	50
1	5	7	2	2	4	5	0	3	0	7	8	9	1	7	0	6	6	7	2	3	5	5	1	9	2	6	7	2	5	7	4	5	2	3	6	3	8	1	0	5	6	5	4	2	6	5	3	1	3	4
2	1	1	8	8	2	3	6	1	4	8	9	9	2	0	7	0	4	7	9	5	8	2	2	9	6	3	8	6	5	6	8	6	7	2	0	4	5	2	9	9	8	0	4	0	4	4	5	9	1	7
3	4	2	6	3	0	5	2	6	3	2	0	7	8	3	3	2	9	4	8	8	7	7	3	2	8	8	0	5	3	0	9	2	5	2	2	1	7	3	2	7	8	6	6	3	6	1	2	7	8	2
4	9	8	2	2	3	3	2	6	5	3	2	3	2	4	2	6	8	6	9	3	5	8	4	2	8	8	0	0	2	8	6	8	6	2	6	1	9	8	3	7	8	5	8	8	0	4	5	1	9	0
5	7	7	0	7	5	8	0	1	7	9	3	6	9	9	5	9	5	5	4	6	0	1	2	1	1	4	3	6	2	4	9	7	0	8	3	6	3	2	8	8	9	4	3	0	4	7	3	9	0	5
6	7	2	6	2	6	7	9	2	7	2	0	7	5	8	1	1	8	2	7	5	3	4	2	1	5	1	0	6	1	6	7	2	3	8	3	8	2	2	5	5	1	1	3	6	3	3	8	5	7	2
7	9	7	2	9	9	0	6	3	2	1	4	5	8	6	9	9	8	9	8	5	5	9	4	7	4	1	9	8	1	8	3	0	6	6	2	1	9	3	4	6	3	4	4	4	9	3	1	3	6	0
8	9	4	4	9	5	5	3	9	5	6	5	1	4	3	0	6	3	9	8	4	2	5	5	9	8	2	1	3	0	1	7	9	7	6	2	9	2	4	8	7	0	7	4	0	2	9	1	7	4	8
9	2	2	6	1	5	5	6	4	6	6	4	0	2	0	4	6	7	8	6	8	8	8	0	1	3	0	8	0	9	0	0	3	2	4	8	8	8	6	4	3	0	1	5	2	0	6	2	8	0	8
10	8	1	0	2	9	8	2	0	3	5	5	0	7	7	4	0	4	3	8	8	2	2	5	8	4	3	6	5	3	4	9	2	0	6	6	3	9	6	5	8	7	7	6	4	1	1	2	8	0	9
11	1	5	3	1	2	5	5	2	9	6	4	0	6	5	3	9	7	9	7	7	0	3	5	9	7	0	6	5	4	6	3	0	8	6	9	1	7	0	7	6	3	0	8	0	5	4	0	7	0	0
12	8	6	4	8	2	6	1	4	8	6	4	1	2	6	2	5	0	9	4	6	8	2	1	3	3	9	5	7	9	5	5	2	1	6	0	9	8	9	5	4	3	2	5	4	7	4	9	5	0	2
13	7	0	2	4	2	8	7	2	0	3	3	5	9	9	8	2	9	8	6	8	4	8	8	1	1	3	0	3	5	8	5	1	3	8	5	9	2	6	9	0	6	2	3	3	0	4	1	3	6	9
14	1	3	5	9	9	7	2	6	5	7	0	6	9	4	1	7	0	0	4	9	6	4	7	1	2	7	0	1	9	0	9	3	0	0	5	7	0	0	2	9	4	9	7	3	5	6	6	6	6	5
15	8	9	8	0	4	9	7	7	4	5	7	3	3	2	2	0	4	9	1	6	4	2	2	6	6	3	1	5	8	8	9	6	6	1	3	2	8	2	3	6	0	2	0	1	3	4	0	1	2	5
16	2	9	5	1	4	2	7	2	6	8	8	7	4	4	9	6	7	0	6	3	2	7	2	4	6	0	7	1	7	0	1	0	9	7	5	1	3	9	5	5	0	3	8	5	3	2	1	1	1	8
17	4	5	0	5	0	5	6	3	7	0	7	0	8	7	1	4	7	4	6	8	4	6	6	7	5	6	1	8	6	0	6	7	8	5	6	5	4	9	6	0	5	4	1	9	3	4	3	2	0	1
18	6	9	5	9	7	4	2	3	2	6	8	6	5	3	0	3	7	2	3	3	2	5	2	0	9	8	6	5	0	7	2	0	9	0	9	2	4	4	8	3	9	4	4	6	1	7	1	9	0	6
19	2	8	8	6	1	3	1	8	8	5	4	9	0	1	6	2	4	0	3	1	9	1	0	0	6	4	7	5	3	8	0	9	6	2	8	4	4	0	7	4	3	2	0	0	2	7	4	6	9	6
20	8	8	5	2	8	5	2	6	1	8	9	1	5	6	0	1	2	0	8	3	7	1	5	5	8	7	5	6	6	7	3	1	0	7	0	6	7	9	1	2	0	4	9	2	6	7	4	7	8	8
21	1	2	1	4	8	4	0	6	0	1	7	4	0	1	4	8	1	8	9	0	1	1	9	8	1	7	9	2	8	1	6	8	3	5	7	1	6	2	0	1	4	8	4	4	2	5	4	0	2	1
22	5	1	5	2	9	9	9	2	2	3	8	1	4	6	5	5	4	4	9	1	5	4	8	3	8	6	7	1	5	7	1	7	2	7	9	2	5	1	5	4	7	8	3	8	1	2	8	9	8	4
23	0	9	9	3	5	4	6	5	0	3	7	1	0	9	1	1	5	8	6	1	3	4	5	6	4	9	4	5	9	9	7	3	6	8	4	0	8	1	7	9	9	9	4	5	3	7	2	8	6	8

**ÖNORM S 2027-1:2012**

**Tabelle C.1 — Zufallszahlen (fortgesetzt)**

	Spalte																																																	
Zeile	1	2	3	4	5	6	7	8	9	10	11	12	13	14	15	16	17	18	19	20	21	22	23	24	25	26	27	28	29	30	31	32	33	34	35	36	37	38	39	40	41	42	43	44	45	46	47	48	49	50
24	7	8	7	7	5	2	7	4	5	6	7	4	0	1	6	8	2	7	6	4	3	3	4	9	8	6	7	5	5	2	6	0	5	3	8	2	8	1	8	1	5	0	4	9	8	5	0	1	1	0
25	2	4	8	0	4	0	3	4	4	1	2	0	9	3	3	9	9	8	3	8	0	5	4	6	9	5	2	3	6	9	5	0	6	1	8	9	2	5	6	4	0	9	3	2	3	5	2	4	0	6
26	1	8	7	8	0	7	2	7	6	5	4	5	6	8	6	9	8	6	5	2	1	3	5	2	9	0	0	0	8	8	2	7	1	6	6	7	5	2	0	0	2	2	0	3	3	9	3	9	2	5
27	4	3	2	8	3	0	3	3	4	5	9	4	5	3	3	1	3	0	8	7	2	2	1	8	0	4	3	9	8	7	1	3	6	3	6	3	2	4	2	2	3	1	8	3	5	8	1	1	7	2
28	3	4	8	0	3	3	0	3	7	9	8	2	0	1	4	3	0	2	1	8	7	5	6	7	6	8	6	6	7	7	5	1	2	3	1	9	1	9	5	5	9	1	8	0	3	5	0	9	1	9
29	9	2	4	8	1	3	9	1	9	7	0	6	9	3	4	2	3	4	2	5	6	9	6	6	0	1	8	4	8	8	2	3	4	2	3	3	0	8	8	5	3	7	9	8	6	2	3	3	8	7
30	1	9	6	1	3	0	0	7	8	7	6	8	5	5	6	9	5	1	0	5	2	6	1	1	6	8	4	0	6	4	7	4	2	3	1	7	2	5	0	3	7	4	0	4	6	0	8	4	6	6
31	6	7	4	1	3	2	4	3	3	5	0	6	2	5	7	3	9	6	2	3	5	7	3	0	6	4	3	9	3	0	4	0	1	0	5	7	7	8	7	9	6	9	5	2	5	1	4	4	7	1
32	2	6	2	5	6	6	8	1	8	2	0	2	9	8	1	8	8	9	9	9	1	5	6	9	5	9	1	2	0	2	2	9	8	0	0	9	0	2	7	3	9	7	4	6	2	3	6	7	8	2
33	3	3	0	2	7	2	8	6	8	3	6	0	4	2	9	4	8	2	9	6	4	6	3	9	7	9	8	7	1	2	0	5	9	5	5	6	3	0	5	4	8	5	9	9	7	5	1	6	0	1
34	5	7	5	4	2	4	7	2	0	9	9	1	0	2	5	4	5	9	1	4	3	3	5	1	3	1	2	1	3	3	9	5	9	6	0	5	6	7	6	4	4	7	9	8	6	5	9	1	4	2
35	2	9	3	7	2	4	2	1	9	0	1	5	5	7	0	2	6	8	8	6	3	9	8	1	4	0	8	4	1	2	5	6	8	1	1	3	5	5	3	7	4	3	8	0	5	8	9	8	4	6
36	2	6	0	4	1	6	5	3	8	7	9	5	1	5	1	1	7	5	2	0	0	5	4	5	4	0	7	2	4	3	7	6	0	6	9	6	4	8	2	5	1	2	4	0	0	8	3	6	9	8
37	9	2	3	2	8	6	6	6	1	8	8	1	4	8	5	0	2	6	2	9	2	0	3	9	6	3	3	1	9	0	2	6	2	1	7	5	5	0	8	4	2	2	9	8	4	4	3	2	9	7
38	3	3	8	7	2	2	3	8	8	7	8	7	4	2	2	6	7	7	6	7	1	4	3	8	7	2	5	5	6	4	1	2	1	0	0	1	6	0	4	4	2	5	7	2	5	1	7	6	4	8
39	3	0	8	4	3	3	7	0	3	1	9	0	8	1	4	7	8	2	4	9	3	1	6	2	0	3	7	8	6	7	4	8	8	4	3	3	2	1	0	2	9	3	7	1	9	2	5	7	7	7
40	5	3	4	2	8	0	9	5	0	8	9	9	5	7	2	2	1	4	0	6	5	6	3	9	9	4	6	3	2	2	9	2	5	4	8	4	4	3	6	3	9	1	0	6	0	1	1	1	3	1
41	7	3	2	1	9	0	3	5	6	2	6	1	0	9	6	7	6	9	4	1	1	8	2	8	4	7	9	5	6	9	9	3	1	8	0	2	3	4	3	7	7	1	7	2	3	4	8	1	6	9
42	1	1	5	3	6	4	2	4	8	9	9	6	5	0	8	4	4	3	2	1	6	5	3	7	3	5	8	6	6	4	9	1	6	9	1	5	6	8	2	1	5	5	4	9	7	5	8	7	5	1
43	0	3	2	2	2	4	0	5	3	8	4	5	8	8	0	4	8	1	8	7	3	7	5	8	4	3	9	3	4	8	7	3	6	9	0	5	5	3	6	5	8	8	9	9	5	2	8	1	4	1
44	0	2	9	4	3	9	9	3	4	3	6	4	2	5	3	7	7	2	6	6	9	4	2	1	5	9	6	9	9	3	8	1	1	9	9	7	6	5	4	6	2	1	4	7	3	4	4	7	2	9
45	4	9	0	0	3	6	0	3	4	7	0	6	4	5	0	7	8	3	5	9	9	4	8	7	9	4	1	1	5	8	8	7	4	8	8	8	9	5	8	7	0	1	8	8	8	9	1	8	7	5

**ÖNORM S 2027-1:2012**

**Tabelle C.1 — Zufallszahlen (fortgesetzt)**

	Spalte																																																	
Zeile	1	2	3	4	5	6	7	8	9	10	11	12	13	14	15	16	17	18	19	20	21	22	23	24	25	26	27	28	29	30	31	32	33	34	35	36	37	38	39	40	41	42	43	44	45	46	47	48	49	50
46	9	9	7	5	6	9	6	5	3	7	5	1	1	8	5	1	6	7	3	5	1	6	5	6	7	7	2	1	4	3	4	1	1	8	8	5	4	9	8	0	5	3	0	8	5	3	3	2	4	6
47	0	4	1	0	9	2	4	4	3	5	0	8	2	7	6	4	3	4	5	7	0	9	2	1	8	3	0	1	6	8	2	3	7	5	8	4	4	4	8	1	8	8	6	7	4	7	0	2	0	9
48	7	7	5	7	4	2	0	1	7	8	8	2	4	7	4	4	5	5	4	9	0	8	9	6	9	4	6	8	7	3	9	1	5	0	8	6	0	6	4	4	7	2	0	6	8	5	2	2	2	3
49	1	5	4	7	5	8	3	9	2	0	9	1	0	8	3	8	0	9	0	0	2	3	0	5	2	4	7	6	6	4	5	5	1	5	0	9	0	4	1	3	7	9	7	4	1	1	7	6	6	6
50	1	0	8	5	1	7	6	9	3	3	4	7	0	7	5	3	4	4	1	9	3	4	0	2	7	8	9	8	3	0	0	3	2	1	4	0	2	3	7	0	9	7	6	9	6	6	7	9	8	7

## Anhang D (informativ)

### Beispiel eines Probenahmeberichts für die Beprobung eines Abfallstroms

#### D.1 Formular A: Abfallinformation an die befugte Fachperson oder Fachanstalt für Abfälle aus der mechanisch-biologischen Abfallbehandlung

**Eindeutige Kennung (zB Nr.):**

**Projektbezeichnung:**

AI-00012-2011	Musterprojekt MBA
<b>Abfallbesitzer (Name, Anschrift, GLN):</b>  MBA-Anlagen Ges.m.b.H. Testgelände 15 9999 Modelldorf GLN: 900145xxxxxxx	
<b>Ansprechpartner:</b>  Frau Mag. Anna Abfallbeauftragte, Tel.: 0650/422xxxxx Email: abfall@besitzer.at	

**Angaben zur Herkunft des Abfalls**

Der zu untersuchende Abfall stammt aus der MBA-Anlage: MBA-Anlage, Modelldorf  <input type="checkbox"/> einmalig anfallender Abfall <input checked="" type="checkbox"/> Abfallstrom
Kurzbeschreibung des Prozesses (zB Art und Dauer der Behandlung, Siebschnitt) bzw. Änderungen des Prozesses gegenüber bisherigen Abfallinformationen:  Abtrennung der Fe-Metalle und Siebung (< 60 mm), Zerkleinerung des Siebüberlaufes auf < 60 mm, Intensivrotte im Rottetunnel (4 Wochen), mechanische Konfektionierung (Abtrennung Heizwertreicher Fraktionen sowie Fe- und NE-Metallen), Nachrotte im Rottetunnel (8 Wochen), Lagerung auf freier Fläche bis zur Deponierung.
Angabe relevanter Input- und Outputstoffe des Prozesses:  Input: Hausmüll aus kommunaler Sammlung  Output: Heizwertreiche Fraktion, Fe- und NE Metalle, Deponiefraktion

**ÖNORM S 2027-1:2012**

**Angaben zum vorliegenden Abfall**

Gesamtmenge der Abfallcharakterisierung (des zu untersuchenden Abfalls) in t: 10 000  <input checked="" type="checkbox"/> Jahresanfallsmenge <input type="checkbox"/> einmalig anfallender Abfall <input type="checkbox"/> sonstiges	Durchschnittliche Dichte (in t/ m³):  0,7	ursprüngliche(r) Abfall(erst)erzeuger  Gemeinde Modelldorf
Ort und Art der Lagerung des Abfalls:  Zwischenlager der MBA-Anlage (Testgelände 15, 9999 Modelldorf)  Lagerung <input type="checkbox"/> überdacht <input checked="" type="checkbox"/> im Freien		
Sonstige Angaben zum Abfall (zB allfällige frühere chemische Untersuchungen, Informationen zu Verunreinigungen bzw. Schadstoffgehalte oder sonstige relevante Eigenschaften bestimmter Inputstoffe in den Prozess):  keine		

22.11.2011

Datum

*Anna Abfallbeauftragte*

Unterschrift des Abfallbesitzers

## D.2 Formular B: Probenahmeplan zur Untersuchung von Abfällen aus der mechanisch-biologischen Abfallbehandlung

<b>Eindeutige Kennung (zB Nr.):</b>	<b>Projektbezeichnung:</b>
PL-0023-2011	Musterprojekt MBA
<b>Abfallbesitzer (Name, Anschrift, GLN):</b>	
MBA-Anlagen Ges.m.b.H. Testgelände 15 9999 Modelldorf GLN: 900145xxxxxxx	
<b>Ansprechpartner Abfallbesitzer/Kontakt:</b>	
Frau Mag. Anna Abfallbeauftragte, Tel.: 0650/422xxxxx Email: abfall@besitzer.at	
<b>Befugte Fachperson oder Fachanstalt, die die Untersuchung durchführt:</b>	<b>Ersteller des Probenahmeplans:</b>
MBA-Untersuchungsanstalt Analysenstraße 1 9999 Modelldorf	Herr DI Herbert Mustermann

### Angaben zur geplanten Untersuchung:

<b>Ziel der Untersuchung:</b>		
<input checked="" type="checkbox"/> grundlegende Charakterisierung <input type="checkbox"/> Übereinstimmungsbeurteilung <input type="checkbox"/> Sonstiges:		
<b>Gesamtmenge der Abfallcharakterisierung (des zu untersuchenden Abfalls) in t: 10 000</b>		<b>Größe einer Teilmenge der Abfallcharakterisierung (Beurteilungsmaßstab) in t: 39</b>
<input checked="" type="checkbox"/> Jahresanfallsmenge <input type="checkbox"/> einmalig anfallender Abfall <input type="checkbox"/> Sonstiges		<input checked="" type="checkbox"/> Tagesäquivalent <input type="checkbox"/> einmalig anfallender Abfall <input type="checkbox"/> Sonstiges
<b>voraussichtliche Anzahl der Beurteilungen:</b>	<b>voraussichtliche Verteilung der Beurteilungen:</b>	<b>Beginn des einjährigen Beurteilungszeitraumes:</b>
5	KW 01 2012, KW 11 2012, KW 21 2012, KW 31 2012 sowie KW 41 2012	KW 01 2012
<b>Anzahl an zu beprobenden Teilmengen:</b>	<b>Anzahl an qualifizierten Stichproben pro Teilmenge:</b>	<b>Tatsächlich zu ziehende Mindestprobenmenge pro qualifizierter Stichprobe unter Berücksichtigung aller Vorgaben, der geplanten Parameter und Rückstellproben:</b>
3 pro Wochenäquivalent 5 Wochenäquivalente pro Jahr	2	Pro qualifizierter Stichprobe: 36 kg (3,6 kg pro Stichprobe bei 10 Stichproben)

**ÖNORM S 2027-1:2012**

Sonstige Vorgaben zur Durchführung der Probenahme (zB Sicherheitsvorkehrungen):

Etwa eine Woche vor den geplanten Probenahmen ist mit dem Abfallbesitzer Kontakt aufzunehmen, um abzuklären, ob aktuell genügend Material für die Probenahme vorhanden ist und ob erforderliche betriebseigene Großgeräte zur Verfügung stehen.

Sollte zum Zeitpunkt der Probenahme mehr als ein Wochenäquivalent (195 t) vorliegen, ist anhand der Zufallszahlentabelle (gemäß Anhang C) zu ermitteln, welches Wochenäquivalent tatsächlich beprobt wird.

Beginnend bei den Koordinaten Zeile 1/Spalte 1 wurden bereits nach dem Zufallsprinzip folgende zu beprobenden Tagesäquivalente ermittelt:

Probenahmetermin 1: 5/2/4; Probenahmetermin 2: 5/3/1; Probenahmetermin 3: 2/3/5; Probenahmetermin 4: 5/1/2 sowie Probenahmetermin 5: 2/5/4

Pro Tagesäquivalent können die gezogenen qualifizierten Stichproben zu einer Tagessammelprobe vereint werden und die Menge ist mittels Mischkreuzverfahren auf zumindest 36 kg zu reduzieren. Die gebildeten Sammelproben sind in reißfeste Kunststoffsäcke abzufüllen und mit Kabelbinder zu verschließen und eindeutig zu beschriften.

Zu untersuchende Parameter für die erste Beurteilung: Vollanalyse nach Deponieverordnung 2008 (Anhang 1, Tabellen 9 und 10). Für alle weiteren Beurteilungen wird der Parameterumfang in Abhängigkeit der dann vorliegenden Ergebnisse definiert.

Die geltenden Sicherheitsvorschriften des Anlagenbetreibers sind einzuhalten und den diesbezüglichen Anweisungen des Betriebspersonals ist Folge zu leisten.

Anhang: Abfallinformation des Abfallbesitzers

02.12.2011

Datum

*Herbert Mustermann*

Unterschrift



### D.3 Formular C: Protokoll zur Probenahme von Abfällen aus der mechanisch-biologischen Abfallbehandlung

Eindeutige Kennung (zB Nr.):

Projektbezeichnung:

PR-0024-2011	Musterprojekt MBA
Abfallbesitzer (Name, Anschrift, GLN): MBA-Anlagen Ges.m.b.H. Testgelände 15 9999 Modelldorf GLN: 900145xxxxxx	
Ansprechpartner: Frau Mag. Anna Abfallbeauftragte, Tel.: 0650/422xxxxx Email: abfall@besitzer.at	

#### Probenahme

Probenehmer (Name, Institution, Kontakt): Herr Manuel Sampler MBA-Untersuchungsanstalt Analysenstraße 1 9999 Modelldorf Tel.: 0650/422xxxxx Email: manuel.sampler@analytiker.at			
Ort der Probenahme: Zwischenlager Testgelände 15 9999 Modelldorf			
Datum der Probenahme:  03.01.2012	Neben dem Probenehmer anwesende Personen: Frau Mag. Anna Abfallbeauftragte		
Anzahl der beprobten Teilmengen: 3 <input checked="" type="checkbox"/> Tagesäquivalent <input type="checkbox"/> einmalig anfallender Abfall <input type="checkbox"/> Sonstiges	Anzahl an qualifizierten Stichproben je Teilmenge:  2	Masse der einzelnen qualifizierten Stichproben in kg:  etwa 40	Anzahl der Stichproben pro qualifizierter Stichprobe (zumindest 10):  10
Masse je beprobter Teilmenge in t: 39			
getätigte Überlegungen und Berechnungen zur Massenabschätzung: Rotten werden gemäß Betreiber immer nach Kalenderwoche der erfolgten Anlieferung aufgelegt (jeweils etwa 180 t – 200 t).			

**ÖNORM S 2027-1:2012**

Wurden Vergleichsproben entnommen? <input checked="" type="checkbox"/> Nein <input type="checkbox"/> Ja, durch (Institution, Probenehmer):	Art der Probenahme <input checked="" type="checkbox"/> Schurf <input type="checkbox"/> Förderband <input type="checkbox"/> Umlagerung Angaben zum Probentransport und Konservierung <input type="checkbox"/> gekühlt <input checked="" type="checkbox"/> ungekühlt
Bei der Probenahme wahrgenommene Kontamination (zB mit Schadstoffen, KW, anorganischen oder organischen Abfällen u. dgl.), Reaktionen (zB Gasbildung) oder sonstige Auffälligkeiten:  keine	

**Beschreibung und Charakteristik der qualifizierten Stichproben**

(je qualifizierter Stichprobe ist eine Spalte auszufüllen)

Probenbezeichnung: Tag2 QSTP1	Probenbezeichnung: Tag2 QSTP2	Probenbezeichnung: Tag4 QSTP1	Probenbezeichnung: Tag4 QSTP2
räumliche/örtliche Zuordnung (Teilmenge):  Teilmenge 1 (angeliefert in KW 38, 2011)  TÄ 2 gemäß Skizze	räumliche/örtliche Zuordnung (Teilmenge):  Teilmenge 1 (angeliefert in KW 38, 2011)  TÄ 2 gemäß Skizze	räumliche/örtliche Zuordnung (Teilmenge):  Teilmenge 2 (angeliefert in KW 38, 2011)  TÄ 4 gemäß Skizze	räumliche/örtliche Zuordnung (Teilmenge):  Teilmenge 2 (angeliefert in KW 38, 2011)  TÄ 4 gemäß Skizze
Tiefenstufe: 0,3 m bis 1,5 m	Tiefenstufe: 0,3 m bis 1,5 m	Tiefenstufe: 0,3 m bis 1,5 m	Tiefenstufe: 0,3 m bis 1,5 m
Anmerkung/Abweichungen:	Anmerkung/Abweichungen: Etwas stärkerer Geruch als bei den restlichen Proben	Anmerkung/Abweichungen:	Anmerkung/Abweichungen:

Probenbezeichnung: Tag5 QSTP1	Probenbezeichnung: Tag5 QSTP2	Probenbezeichnung:	Probenbezeichnung:
räumliche/örtliche Zuordnung (Teilmenge):  Teilmenge 3 (angeliefert in KW 38, 2011)  TÄ 5 gemäß Skizze	räumliche/örtliche Zuordnung (Teilmenge):  Teilmenge 3 (angeliefert in KW 38, 2011)  TÄ 5 gemäß Skizze	räumliche/örtliche Zuordnung (Teilmenge):	räumliche/örtliche Zuordnung (Teilmenge):
Tiefenstufe: 0,3 m bis 1,5 m	Tiefenstufe: 0,3 m bis 1,5 m	Tiefenstufe:	Tiefenstufe:
Anmerkung/Abweichungen:	Anmerkung/Abweichungen:	Anmerkung/Abweichungen:	Anmerkung/Abweichungen:

**Nähere Angaben zum beprobten Abfall**

Farbe des Abfalls: Dunkelbraun	Geruch: <input checked="" type="checkbox"/> Ja, nach: erdig, modrig <input type="checkbox"/> Nein
Korngröße: von 1 mm bis 60 mm Größtkorn (95-%-Perzentil, geschätzt):                      60 mm	Maßnahmen im Fall von Inhomogenität: Keine, Material sieht homogen aus
Hinweise auf das Zutreffen von gefahrenrelevanten Eigenschaften (Anhang III zur Richtlinie 91/689/EWG)? <input checked="" type="checkbox"/> Nein <input type="checkbox"/> Ja, welche?	
Angaben zu Sammelproben und gegebenenfalls Probenverjüngung: Folgende Sammelproben wurden gebildet: <b>SP1</b> aus Tag2 QSTP1 + Tag2 QSTP2; <b>SP2</b> aus Tag4 QSTP1 + Tag4 QSTP2; <b>SP3</b> aus Tag5 QSTP1 + Tag5 QSTP2 Jede Sammelprobe wurde mittels Mischkreuzverfahren auf ca. 40 kg verjüngt.	
sonstige Anmerkungen: Es lagen insgesamt 3 Wochenäquivalente mit den Bezeichnungen KW 38-2011, KW 39-2011 sowie KW 40-2011 vor (entsprechend dem Zeitpunkt der Anlieferung). Mittels Zufallszahlen wurde für die Probenahme die Abfallmenge mit der Bezeichnung KW 38-2011 ermittelt. (Startziffern: Zeile2/Spalte1)	

**Abweichungen zum Probenahmeplan:**

Abweichungen zum Probenahmeplan (zB Abfallmasse, Anzahl an Teilmengen oder qualifizierten Stichproben): keine
--

Diesem Probenahmeprotokoll ist eine Skizze oder Fotodokumentation beizulegen, die die Probenahmesituation ausreichend beschreibt (gemäß ÖNORM S 2027-1:2012, Abschnitt 6.4).

Bei der Probenahme während eines Umlade- oder Absiebevorgangs oder beim Abwurf vom Förderband entfällt die Probenahmeskizze und stattdessen ist eine Beschreibung des Probenahmeortes und eine Zuordnung der qualifizierten Stichproben zu den Teilmengen anzugeben.

03.01.2012

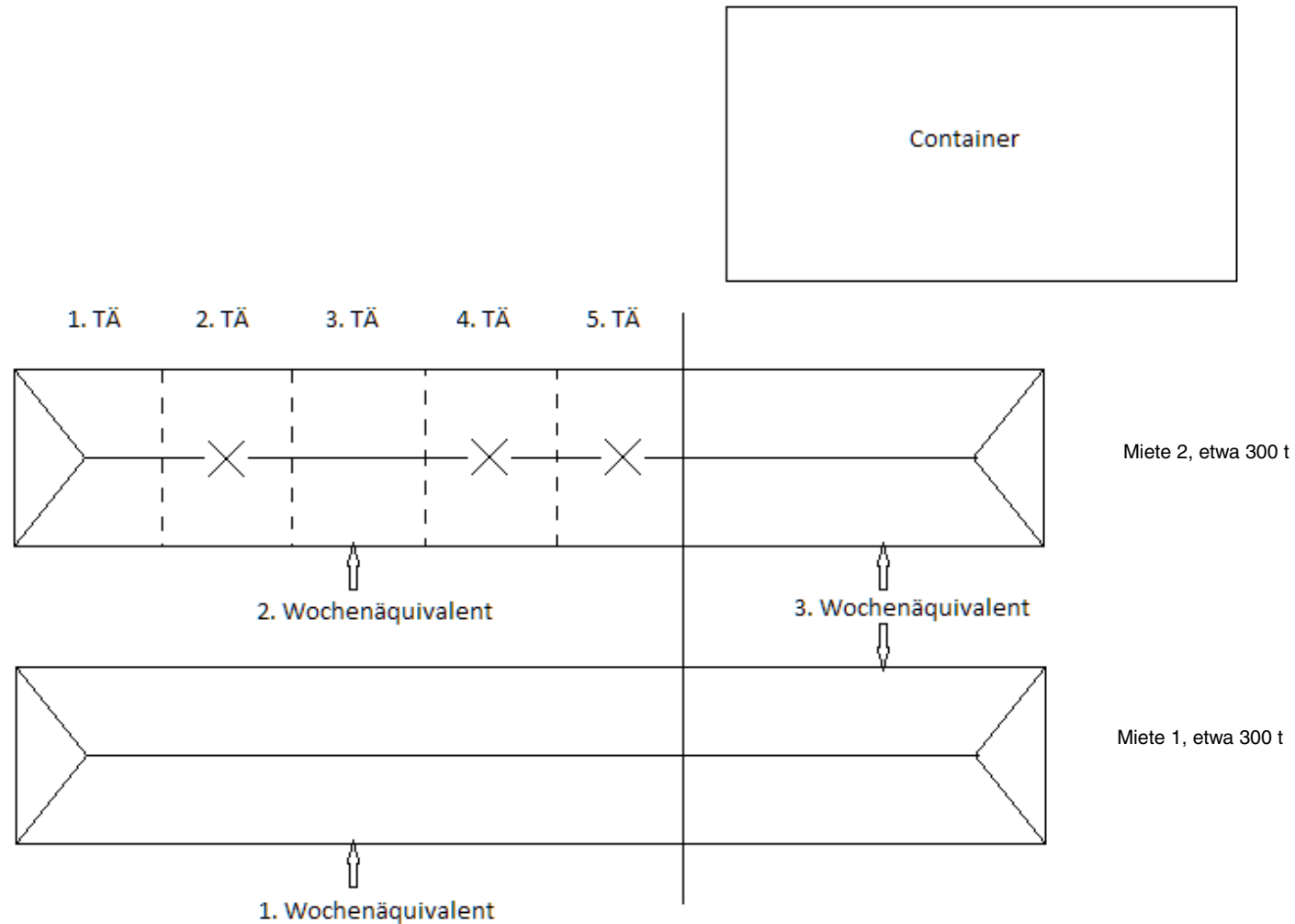
Datum

*Manuel Sampler*

Unterschrift des Probenehmers

# ÖNORM S 2027-1:2012

## Probenahmeskizze:



## Literaturhinweise

ÖNORM EN 14899, *Charakterisierung von Abfällen – Probenahme von Abfällen – Rahmen für die Erstellung und Anwendung eines Probenahmeplans*

ÖNORM EN 15357, *Feste Sekundärbrennstoffe – Terminologie, Definitionen und Beschreibungen*

ÖNORM EN 15413, *Feste Sekundärbrennstoffe – Verfahren zur Herstellung der Versuchsprobe aus der Laboratoriumsprobe*

ÖNORM EN 15414-3, *Feste Sekundärbrennstoffe – Bestimmung des Wassergehaltes unter Verwendung des Verfahrens der Ofentrocknung – Teil 3: Wassergehalt in gewöhnlichen Analysenproben*

ÖNORM EN 15442, *Feste Sekundärbrennstoffe – Verfahren zur Probenahme*

ÖNORM EN 15443, *Feste Sekundärbrennstoffe – Verfahren zur Herstellung von Laboratoriumsproben*

ÖNORM EN 15590, *Feste Sekundärbrennstoffe – Bestimmung des aktuellen Grades aerober mikrobieller Aktivität mittels des realen dynamischen Respirationsindex*

ÖNORM S 2027-2, *Beurteilung von Abfällen aus der mechanisch-biologischen Behandlung – Teil 2: Stabilitätsparameter – Gasspendensumme im Inkubationstest ( $GS_{21}$ )*

ÖNORM S 2027-3, *Beurteilung von Abfällen aus der mechanisch-biologischen Behandlung – Teil 3: Stabilitätsparameter – Gasbildung im Gärttest ( $GB_{21}$ )*

ÖNORM S 2027-4, *Beurteilung von Abfällen aus der mechanisch-biologischen Behandlung – Teil 4: Stabilitätsparameter – Atmungsaktivität ( $AT_4$ )*

ÖNORM S 2126, *Grundlegende Charakterisierung von Aushubmaterial vor Beginn der Aushub- oder Abräum-tätigkeit*

ÖNORM S 2127, *Grundlegende Charakterisierung von Abfallhaufen oder von festen Abfällen aus Behältnissen und Transportfahrzeugen*

ONR 2915591, *Feste Sekundärbrennstoffe – Bestimmung des Gehaltes an Biomasse nach der C14-Methode (CEN/TR 15591:2007)*

ONR CEN/TS 15401, *Feste Sekundärbrennstoffe – Verfahren zur Bestimmung der Schüttdichte (CEN/TS 15401:2010)*

ONR CEN/TS 15414-1, *Feste Sekundärbrennstoffe – Bestimmung des Wassergehaltes unter Verwendung des Verfahrens der Ofentrocknung – Teil 1: Bestimmung des Gehaltes an Gesamtwasser mittels Referenzverfahren (CEN/TS 15414-1:2010)*

ONR CEN/TS 15414-2, *Feste Sekundärbrennstoffe – Bestimmung des Wassergehaltes unter Verwendung des Verfahrens der Ofentrocknung – Teil 2: Bestimmung des Gehaltes an Gesamtwasser mittels eines vereinfachten Verfahrens (CEN/TS 15414-2:2010)*

91/689/EWG, *Richtlinie 91/689/EWG des Rates vom 12. Dezember 1991 über gefährliche Abfälle; idgF*

*Richtlinie für die mechanisch-biologische Behandlung von Abfällen. BMLFUW, Wien, 2002*



# Wichtige Informationen für Norm-Anwender

**Normen sind Regeln**, die im Dialog und Konsens aller Betroffenen und Interessierten entwickelt werden. Sie legen Anforderungen an Produkte, Dienstleistungen, Systeme und Qualifikationen fest und definieren, wie die Einhaltung dieser Anforderungen überprüft wird. Von Ihrem Wesen her sind Normen Empfehlungen. Ihre Anwendung ist somit freiwillig, aber naheliegend, denn Normen dokumentieren den aktuellen Stand der Technik: das, was in einem bestimmten Fachgebiet „Standard“ ist. Dafür bürgen das hohe Fachwissen und die Erfahrung der Experten und Expertinnen in den zuständigen Komitees auf nationaler, europäischer und internationaler Ebene sowie die Kompetenz von Austrian Standards Institute / Österreichisches Normungsinstitut und seiner Komitee-Manager.

**Aktualität des Normenwerks.** Analog zur technischen und wirtschaftlichen Weiterentwicklung unterliegen Normen einem kontinuierlichen Wandel. Sie werden vom zuständigen Komitee laufend auf Aktualität überprüft und bei Bedarf überarbeitet und dem aktuellen Stand der Technik angepasst. Für den Anwender von Normen ist es daher wichtig, immer Zugriff auf die neuesten Ausgaben der Normen seines Fachgebiets zu haben, um sicherzustellen, dass seine Produkte und Produktionsverfahren bzw. Dienstleistungen den Markterfordernissen entsprechen.

**Wissen um Veränderungen.** Um zuverlässig über Änderungen in den Normenwerken informiert zu sein und um stets Zugriff auf die jeweils gültigen Fassungen zu haben, bietet die **Austrian Standards plus GmbH** den Norm-Anwendern zahlreiche und auf ihre Bedürfnisse zugeschnittene Angebote. Das reicht von klassischen Fachgebiets-Abonnements bis hin zu innovativen kundenspezifischen Online-Lösungen und Update-Services.

**Internationale und ausländische Normen & Regelwerke.** Über Austrian Standards plus Publishing (AS+P) können auch Internationale Normen (ISO) sowie Normen und Regelwerke aus allen Ländern der Welt bezogen werden – ein besonders wichtiger Service für die exportorientierte Wirtschaft. Ebenso sind Dokumente anderer österreichischer Regelsetzer bei »AS+P« erhältlich.

**Weiterbildung zu Normen.** Ein Plus an Wissen rund um Normen und ihr Umfeld bietet »Austrian Standards plus Trainings«. In Seminaren, Vorträgen, Workshops und Lehrgängen vermitteln Experten, die zum Großteil selbst an der Entwicklung der Normen mitwirken, Informationen und Know-how aus erster Hand.

**Normkonformität.** Um die Einhaltung von Normen objektiv nachweisen zu können, bieten Austrian Standards Institute und Austrian Standards plus Certification die Möglichkeit der Zertifizierung von Produkten, Dienstleistungen und Personen auf Normkonformität.

**Austrian Standards plus**   
More Than Just Standards.

**Austrian Standards plus GmbH (AS+)**

Heinestraße 38, 1020 Wien

E-Mail: [office@as-plus.at](mailto:office@as-plus.at)

Fax: +43 1 213 00-818

[www.as-plus.at](http://www.as-plus.at)

Tel.: +43 1 213 00-444

Webshop: [www.as-plus.at/shop](http://www.as-plus.at/shop)

**Austrian Standards plus Publishing (AS+P)**

E-Mail: [sales@as-plus.at](mailto:sales@as-plus.at)

Fax: +43 1 213 00-818

[www.as-plus.at/publishing](http://www.as-plus.at/publishing)

Tel.: +43 1 213 00-444

**Austrian Standards plus**   
Publishing


**Austrian Standards plus Trainings (AS+T)**

E-Mail: [trainings@as-plus.at](mailto:trainings@as-plus.at)

Fax: +43 1 213 00-350

[www.as-plus.at/trainings](http://www.as-plus.at/trainings)

Tel.: +43 1 213 00-333

**Austrian Standards plus**   
Trainings

**Austrian Standards plus Certification (AS+C)**

E-Mail: [certification@as-plus.at](mailto:certification@as-plus.at)

Fax: +43 1 213 00-520

[www.as-plus.at/certification](http://www.as-plus.at/certification)

Tel.: +43 1 213 00-555

**Austrian Standards plus**   
Certification

Die **Austrian Standards plus GmbH** mit ihren Geschäftsbereichen „Publishing“, „Trainings“ und „Certification“ ist ein hundertprozentiges Tochterunternehmen von **Austrian Standards Institute**.