



ONR 191393-2

Büchsenpatronen mit Rand — Abmessungen und Gasdrücke — Teil 2: Kaliber in Zoll

Rimmed cartridges — Dimensions and gas pressure — Part 2: Calibres in inches

*Cartouches à bourrelet — Dimensions et pressions de gaz — Partie 2: Calibres en
pouces*

Ausgabedatum:

2013-01-01

ONR 191393-2:2013

Vorwort

Diese ONR wurde vom Komitee 076 „Waffentechnik und Schießwesen“ erstellt. Sie berücksichtigt die neuen Beschlüsse der Ständigen Internationalen Kommission für die Prüfung von Handfeuerwaffen C.I.P. (Commission Internationale Permanente pour l'épreuve des armes à feu portatives).

Die vorliegende Ausgabe ersetzt die Ausgabe ONR 191393-2:2002, die technisch überarbeitet wurde. Die wesentlichen Änderungen beziehen sich auf die Änderung des Beschussgasdruckes und die Erweiterung um neue Kaliber.

Seitens des Bundesministeriums für Wirtschaft, Familie und Jugend liegt dem Austrian Standards Institute die Zustimmung (Geschäftszahl: BMWFJ-91.081/0020-I/10/2011) zur Vervielfältigung der C.I.P.-Daten für die vorliegende ONR vor.

Die ONR 191393 „Büchsenpatronen mit Rand“ besteht aus folgenden Teilen:

Teil 1: Metrische Kaliber

Teil 2: Kaliber in Zoll

1 Anwendungsbereich

Diese ONR legt die Größtmaße für Patronen und die Kleinstmaße für Patronenlager sowie den maximal zulässigen Gasdruck beziehungsweise die maximal zulässige Energie der Patronen fest, welche bei der Produktion von Waffen und Munition einzuhalten sind. Die Einhaltung dieser Werte wird im Zuge der Patronenprüfung und der Beschussprüfung der Waffen kontrolliert.

2 Bezeichnungen und deren Bedeutung

2.1 Patronen

[Bild 1](#) stellt die Abmessungen einer Patrone dar.

Die Bezeichnungen und deren Bedeutung sind in [2.1.1 bis 2.1.7](#) enthalten.

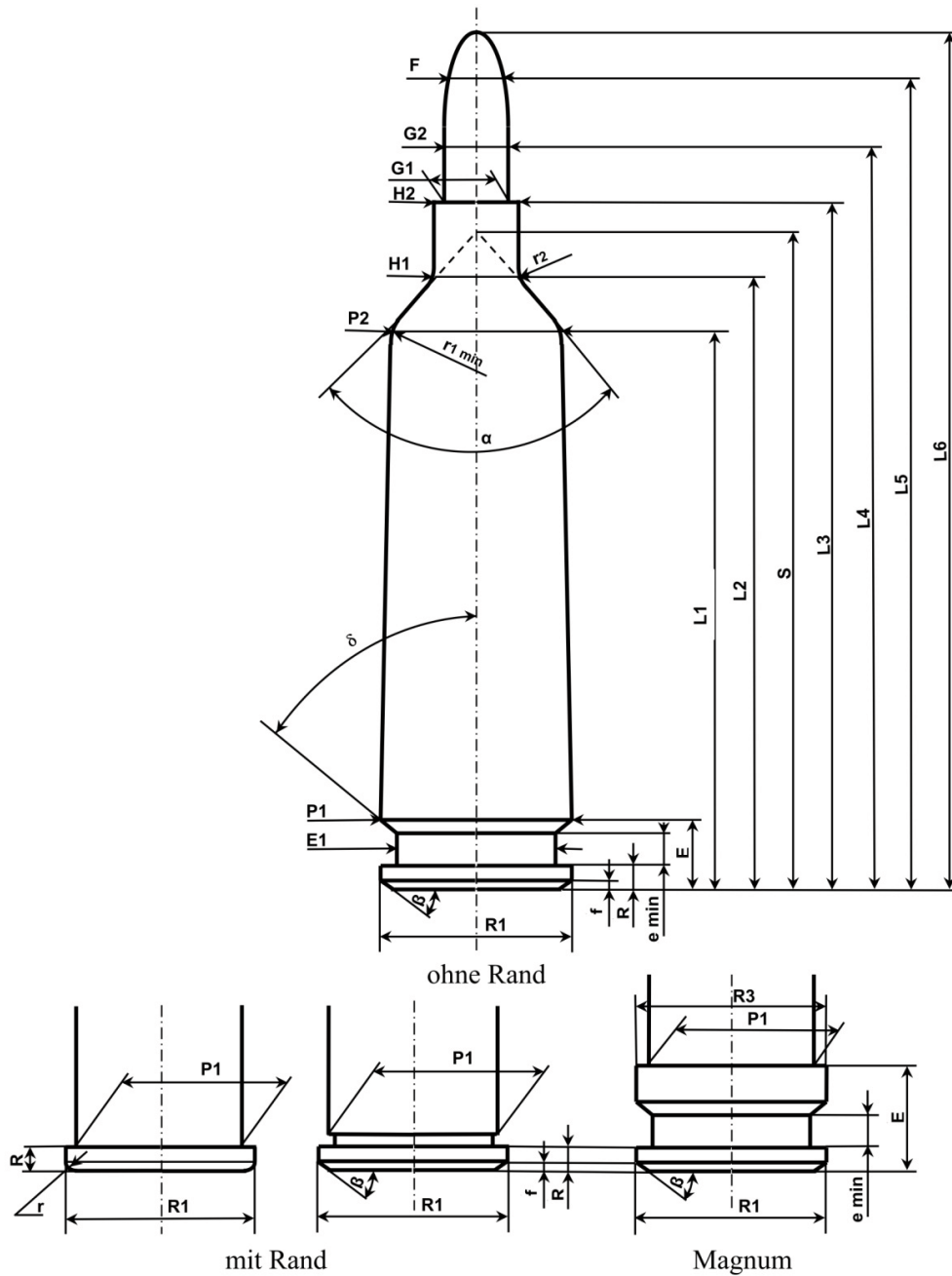


Bild 1 — Darstellung der Patronenabmessungen

2.1.1 Längen (Maße in mm)

- L1.....Länge von Hülsenboden bis Anfang Schulter P2
- L2.....Länge von Hülsenboden bis Anfang Hülsenhals H1
- L3.....Länge von Hülsenboden bis Hülsenmund (Gesamtlänge der Hülse)
- L4.....Länge von Hülsenboden bis Durchmesser G2 am Geschoss
- L5.....Länge von Hülsenboden bis Durchmesser F am Geschoss
- L6.....Länge von Hülsenboden bis Geschosspitze (Gesamtlänge der Patrone)

ONR 191393-2:2013**2.1.2 Hülsenboden (Maße in mm)**

- R Dicke des Hülsenrandes (Randdicke)
 R1 Durchmesser des Hülsenbodens (Randdurchmesser)
 E Maß bis zum Beginn der Eindrehung
 E1 Durchmesser der Eindrehung
 e Maß der zylindrischen Eindrehung
 β Winkel der Randabschrägung
 f Höhe der Randabschrägung

2.1.3 Pulverraum (Maße in mm)

- P1 Durchmesser der Hülse am Ende des Randes
 P2 Durchmesser der Hülse am Anfang der Schulter

2.1.4 Schulterkonus (Maße in mm)

- α Schulterwinkel
 S Länge bis zum Scheitel des Schulterwinkels
 $r_{1\min}$ Rundungsradius beim Durchmesser P2
 r2 Rundungsradius beim Durchmesser H1

2.1.5 Hülsenhals (Maße in mm)

- H1 Durchmesser am Anfang von Hülsenhals L2
 H2 Durchmesser am Hülsenmund

2.1.6 Geschoss (Maße in mm)

- G1 Geschossdurchmesser
 G2 Geschossdurchmesser im Abstand L4 vom Patronenboden
 F Felddurchmesser am Geschoss im Abstand L5 vom Patronenboden

2.1.7 Gasdrücke

- PT_{\max} mittlerer, höchstzulässiger Gasdruck (bar)
 $PT_{c\max}$ mittlerer, höchstzulässiger Gasdruck, konformal (bar)
 PK = 1,15 P_{\max} = höchstzulässiger statischer Einzelwert (bar)
 PE = 1,25 P_{\max} = mittlerer Beschussgasdruck (bar)
 M = Lage der Messstelle (mm)
 EE = mindeste Beschussenergie (Joule)

Für konformale und tangentielle Druckaufnehmer ist (M) gemäß den Angaben des Herstellers zu wählen.

2.1.8 Berechnung von Patronenabmessungen

Die in den Maßblättern mit Fußnote * angegebenen Maße sind Grundmaße und die restlichen Werte sind gerundete Maße. Um eine exakte Berechnung durchführen zu können, sind folgende Formeln anzuwenden.

2.1.8.1 Länge von Hülsenboden bis Anfang Schulter P2 (L1)

$$L1 = S - \frac{1}{2} P2 \cotg \frac{\alpha}{2}$$

2.1.8.2 Länge von Hülsenboden bis Anfang Hülsenhals H1 (L2)

$$L2 = L1 + \frac{1}{2} (P2 - H1) \cotg \frac{\alpha}{2} = S - \frac{1}{2} H1 \cotg \frac{\alpha}{2}$$

2.1.8.3 Maß bis zum Beginn der Eindrehung (E)

$$E = R + e + \frac{1}{2} (P1 - E1) \cotg \delta$$

2.1.8.4 Durchmesser der Eindrehung (E1)

$$E1 = P1 - [E - (R + e)] \tg \delta$$

2.1.8.5 Maß der zylindrischen Eindrehung (e)

$$e = E - R - \frac{1}{2} (P1 - E1) \cotg \delta$$

2.1.8.6 Durchmesser der Hülse am Anfang der Schulter (P2)

$$P2 = H1 + (L2 - L1) 2 \tg \frac{\alpha}{2} = (S - L1) 2 \tg \frac{\alpha}{2}$$

2.1.8.7 Durchmesser am Anfang von Hülsenhals L2 (H1)

$$H1 = P2 - (L2 - L1) 2 \tg \frac{\alpha}{2} = (S - L2) 2 \tg \frac{\alpha}{2}$$

2.1.8.8 Länge bis zum Scheitel des Schulterwinkels (S)

$$S = L1 + P2 \frac{1}{2 \tg \frac{\alpha}{2}} = L1 + P2 \frac{1}{\frac{P2}{S - L1}} = L1 + P2 \frac{1}{\frac{H1}{S - L2}} = L1 + P2 \frac{1}{\frac{P2 - H1}{L2 - L1}}$$

$$S = L2 + H1 \frac{1}{2 \tg \frac{\alpha}{2}} = L2 + H1 \frac{1}{\frac{P2}{S - L1}} = L2 + H1 \frac{1}{\frac{H1}{S - L2}} = L2 + H1 \frac{1}{\frac{P2 - H1}{L2 - L1}}$$

Alle Maße sind auf den Schnittpunkt der Linien bezogen.

ONR 191393-2:2013

2.2 Patronenlager

Bild 2 stellt die Abmessungen eines Patronenlagers dar.

Die Bezeichnungen und deren Bedeutung sind in 2.2.1 bis 2.2.7 enthalten.

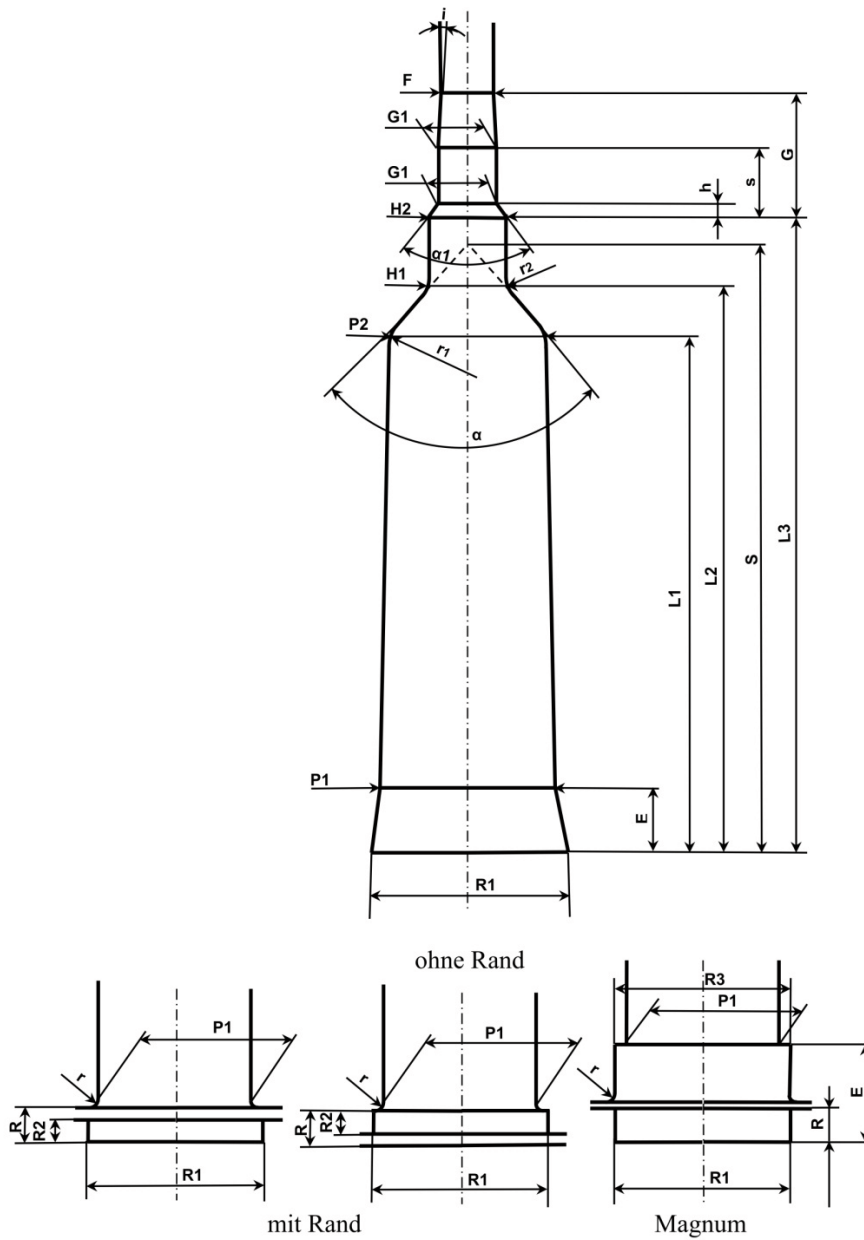


Bild 2 — Darstellung der Patronenlagerabmessungen

2.2.1 Lauf (Maße in mm)

F Felddurchmesser

Z Zugdurchmesser

2.2.2 Längen (Maße in mm)

L1Länge von Stoßboden bis Anfang Schulterkonus P2

L2Länge von Stoßboden bis Anfang Patronenlagerhals H1

L3Länge von Stoßboden bis Ende Patronenlagerhals H2

2.2.3 Stoßboden (Maße in mm)

RTiefe der Randeinfräsung, einschließlich Verschlussabstand

R1Durchmesser der Randeinfräsung (im Verschluss oder im Patronenlager)

R2Tiefe der Randeinfräsung (im Verschluss oder im Patronenlager)

rRundungsradius am Anfang Patronenlager P1

2.2.4 Pulverraum (Maße in mm)

P1Durchmesser am Ende des Randes

P2Durchmesser am Anfang des Schulterkonus L1

2.2.5 Schulterkonus (Maße in mm) α Schulterkonuswinkel

SLänge bis zum Scheitel des Schulterwinkels

 $r_{1\max}$ Rundungsradius am Anfang des Schulterkonus bei P2

r2Rundungsradius am Anfang des Patronenlagerhalses H1

2.2.6 Patronenlagerhals (Maße in mm)

H1Durchmesser am Anfang des Patronenlagerhalses bei L2

H2Durchmesser am Endes des Patronenlagerhalses bei L3

2.2.7 Übergang

G1Durchmesser am Anfang des Übergangskonus

GLänge vom Ende des Patronenlagers bis Ende des Übergangskonus

 α_1 Winkel des Übergangs zwischen H2 und G1

hLänge vom Ende des Patronenlagers bei H2 bis Anfang des Überganges bei G1

sLänge vom Ende des Patronenlagers bei H2 bis Anfang des Übergangskonus

ihalber Winkel des Übergangskonus

ONR 191393-2:2013**2.2.8 Berechnung von Patronenlagerabmessungen**

Die in den Maßblättern mit Fußnote * angegebenen Maße sind Grundmaße und die restlichen Werte sind gerundete Maße. Um eine exakte Berechnung durchführen zu können, sind folgende Formeln anzuwenden.

2.2.8.1 Länge von Hülsenboden bis Anfang Schulter P2 (L1)

$$L1 = S - \frac{1}{2} P2 \cotg \frac{\alpha}{2}$$

2.2.8.2 Länge von Hülsenboden bis Anfang Hülsenhals H1 (L2)

$$L2 = L1 + \frac{1}{2} (P2 - H1) \cotg \frac{\alpha}{2} = S - \frac{1}{2} H1 \cotg \frac{\alpha}{2}$$

2.2.8.3 Durchmesser der Hülse am Anfang der Schulter (P2)

$$P2 = H1 + (L2 - L1) 2 \operatorname{tg} \frac{\alpha}{2} = (S - L1) 2 \operatorname{tg} \frac{\alpha}{2}$$

2.2.8.4 Durchmesser am Anfang von Hülsenhals L2 (H1)

$$H1 = P2 - (L2 - L1) 2 \operatorname{tg} \frac{\alpha}{2} = P2 - (L2 - L1) \frac{P2}{S - L1} = P2 - (L2 - L1) \frac{H1}{S - L2}$$

2.2.8.5 Schulterkonuswinkel (α)

$$2 \operatorname{tg} \frac{\alpha}{2} = \frac{P2 - H1}{L2 - L1} = \frac{P2}{S - L1} = \frac{H1}{S - L2}$$

$$\alpha = 2 \operatorname{arc} \operatorname{tg} \frac{\alpha}{2}$$

2.2.8.6 Länge bis zum Scheitel des Schulterwinkels (S)

$$S = L1 + P2 \frac{1}{2 \operatorname{tg} \frac{\alpha}{2}} = L1 + P2 \frac{1}{\frac{P2}{S - L1}} = L1 + P2 \frac{1}{\frac{H1}{S - L2}} = L1 + P2 \frac{1}{\frac{P2 - H1}{L2 - L1}}$$

$$S = L2 + H1 \frac{1}{2 \operatorname{tg} \frac{\alpha}{2}} = L2 + H1 \frac{1}{\frac{P2}{S - L1}} = L2 + H1 \frac{1}{\frac{H1}{S - L2}} = L2 + H1 \frac{1}{\frac{P2 - H1}{L2 - L1}}$$

2.2.8.7 Durchmesser am Anfang des Übergangskonus (G1)

$$G1 = H2 - 2 h \operatorname{tg} \frac{\alpha}{2}$$

2.2.8.8 Länge vom Ende des Patronenlagers bei H2 bis Anfang des Überganges bei G1 (h)

$$h = \frac{1}{2} (H2 - G1) \cotg \frac{\alpha}{2}$$

2.2.8.9 Länge vom Ende des Patronenlagers bei H2 bis Anfang des Übergangskonus (s)

$s = h + \text{Länge des Zylinderdurchmessers } G1$

2.2.8.10 Länge vom Ende des Patronenlagers bis Ende des Übergangskonus (G)

$$G = h + (s - h) + \frac{1}{2} (G1 - F) \cotg i$$

2.2.8.11 Winkel des Übergangs zwischen H2 und G1 (α_1)

$$\alpha_1 = 2 \arctan \frac{\alpha_1}{2} = 2 \arctan \frac{(H2 - G1)}{2h}$$

Alle Maße sind auf den Schnittpunkt der Linien bezogen.

2.3 Abkürzungen**2.3.1 Herkunftsländer**

AT	Österreich	IL	Israel
BE	Belgien	IT	Italien
CH	Schweiz	JP	Japan
CIP	CIP	MX	Mexiko
CZ	Tschechische Republik	PT	Portugal
DE	Deutschland	RU	Russische Föderation
FI	Finnland	SE	Schweden
FR	Frankreich	SK	Slowakei
GB	Vereinigtes Königreich	US	Vereinigte Staaten

2.3.2 Kaliberbezeichnungen

Exp.	Express
H.V.	High Velocity
Mag.	Magnum
M.-Sch.	Mannlicher Schönauer
Rem.	Remington
Riml. N.E.	Rimless Nitro Express
SE	Schweden
SE v.H.	Super Express vom Hofe
Spring.	Springfield
Win.	Winchester

ONR 191393-2:2013

3 Abmessungen und Toleranzen der Messläufe für Zentralfeuerpatronen für Waffen mit gezogenen Läufen

3.1 Allgemeines

Die in den Maßblättern angegebenen Mindestabmessungen für Läufe sind einzuhalten.

Der in den Maßblättern angegebene Hinweis auf die Maße und Toleranzen für Messläufe (Anhang CR 1) bezieht sich auf die nachfolgende [Tabelle 1](#).

3.2 Toleranzen für innere Abmessungen

Folgende Toleranzen sind zulässig:

Tabelle 1 — Toleranzen für Waffen mit gezogenen Läufen

F	Z	L3	P1	P2	H2	G1	$i \geq 12'$	$i < 12'$
+0,02	+0,03	+0,1	+0,03	+0,02	+0,02	+0,03	-5/60 i	-1'

3.3 Längen der Standard-Referenz-Messläufe

Die Länge (Lc) von Standard-Referenz-Messläufen beträgt für

Patronen ohne Rand: Lc = 600 mm ± 10 mm,

Patronen mit Rand: Lc = 600 mm ± 10 mm,

Magnumpatronen: Lc = 650 mm ± 10 mm,

Pistolen- und Revolverpatronen: Lc = 150 mm ± 10 mm.

3.4 Lage der Messstelle (M)

Die Lage der Messstelle ist in den Maßblättern angegeben. Die Toleranz für diese beträgt -2,0 mm.

4 Liste der enthaltenen Kaliber

Nachstehende [Tabelle 2](#) enthält die in dieser ONR aufgelisteten Kaliber.

Tabelle 2 — Liste der Kaliber (fortgesetzt)

Kaliber	Ursprungsland	Datum	Rev.	M	PT _{max}	PK	PE	EE
218 Bee	US	84-06-14	02-05-15	17,5	3200	3680	4000	1115
219 Zipper	US	84-06-14	02-05-15	25	2850	3278	3560	1935
22 Hornet	US	84-06-14	02-05-15	17,5	3000	3450	3750	1055
22 Savage	US	84-06-14	02-05-15	25	3300	3795	4125	1990
225 Win.	US	84-06-14	08-09-23	25	3900	4485	4875	2195
240 Fl. N.E.	GB	84-06-14	04-05-18	25	3200	3680	4000	2660
25-20 Win.	US	84-06-14	02-05-15	17,5	2700	3105	3375	1090
25-35 Win.	US	84-06-14	06-02-08	25	3050	3508	3810	1750
256 Win. Mag.	US	84-06-14	02-05-15	17,5	3500	4025	4375	1365
280 Fl. N.E.	GB	84-06-14	04-05-18	25	2950	3393	3690	3550
297/230 Morris lg	GB	84-06-14	00-06-07					
297/230 Morris sh	GB	84-06-14	00-06-07					
30 R Blaser	DE	91-02-19	02-05-15	25	4050	4658	5060	4500

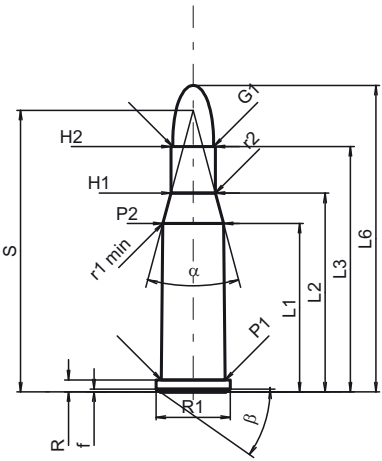
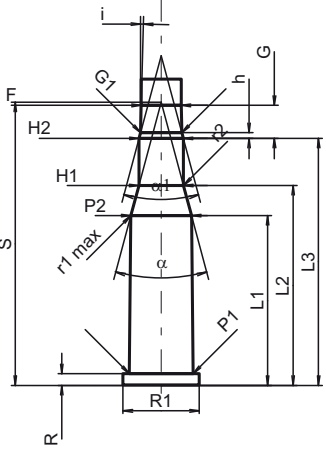
Tabelle 2 — Liste der Kaliber (fortgesetzt)

Kaliber	Ursprungsland	Datum	Rev.	M	PT _{max}	PK	PE	EE
30 Fl. N.E. Purdey	GB	84-06-14	02-05-15	25	3200	3680	4000	3455
30 Super Fl H&H	GB	84-06-14	02-05-15	25	3200	3680	4000	3520
30-06 Stief	DE	09-05-05		25	4050	4658	5060	4335
30-30 Win.	US	84-06-14	02-05-15	25	3200	3680	4000	2445
30-40 Krag	US	84-06-14	02-05-15	25	3250	3738	4060	3750
300/295 Rook Rifle	GB	84-06-14	02-05-15	17,5	1200	1380	1500	375
300 Sherwood	GB	84-06-14	02-05-15	25	1400	1610	1750	930
303 British	GB	84-06-14	08-09-23	25	3650	4198	4560	2910
303 Savage	US	84-06-14	02-05-15	25	2700	3105	3375	2455
303 Sporting	FR	00-11-13	06-09-19	25	3300	3795	4125	2800
307 Win.	US	84-06-14	08-09-23	25	4150	4773	5190	2825
310 Cadet Rifle	GB	84-06-14	02-05-15	17,5	1100	1265	1375	680
32 Win. SL	US	84-06-14	02-05-15	17,5	1550	1783	1940	1080
32 Win. Spec.	US	84-06-14	06-06-23	25	3050	3508	3810	2370
32-20 Win.	US	84-06-14	02-05-15	17,5	2100	2415	2625	1560
32-40 Win.	US	84-06-14	02-05-15	25	2350	2703	2940	1105
33 Win.	US	84-06-14	02-05-15	25	3050	3508	3810	4015
338 Marlin Express	US	10-05-26		25	3200	3680	4000	4200
348 Win.	US	84-06-14	02-05-15	25	3200	3680	4000	3640
35 Win.	US	84-06-14	02-05-15	25	3050	3508	3810	4145
35 Win. SL	US	84-06-14	02-05-15	17,5	2400	2760	3000	1150
350 No. 2 Rigby	GB	84-06-14	02-05-15	25	3300	3795	4125	4900
351 Win. SL	US	84-06-14	02-05-15	17,5	3650	4198	4560	1330
356 Win.	US	84-06-14	08-09-23	25	4150	4773	5190	3705
360 N.E. 2"1/4	GB	84-06-14	02-05-15	25	2450	2818	3060	2285
369 N.E. Purdey	GB	84-06-14	02-05-15	25	3050	3508	3810	4130
375 Fl. N.E. 2"1/2	GB	84-06-14	06-01-24	25	2200	2530	2750	3220
375 Fl Mag. N.E.	GB	84-06-14	06-01-24	25	3250	3738	4060	5925
375 R Hölderlin	DE	07-05-14		25	3600	4140	4500	6500
375 R Verney-Carron	FR	10-05-26		25	4100	4715	5125	7100
375 Win.	US	84-06-14	10-05-26	25	3800	4370	4750	2930
38-40 Win.	US	84-06-14	02-05-15	17,5	1150	1323	1440	1945
38-55 Win.	US	84-06-14	02-05-15	25	2400	2760	3000	1580
380 Long Rifle	GB	84-06-14	02-05-15	17,5	950	1093	1190	412
40-60 Win.	US	07-05-15	08-04-15	25	1920	2208	2400	3200
40-82 Win.	US	84-06-14	02-05-15	25	1650	1898	2060	1590
400 Purdey 3"	GB	84-06-14	07-05-14					
400/350 N.E.	GB	84-06-14	02-05-15	25	2800	3220	3500	4292
401 Win. SL	US	84-06-14	02-05-15	25	2450	2818	3060	2655
405 Win.	US	84-06-14	02-05-15	25	2450	2818	3060	4490
408 Win.	US	84-06-14	02-05-15	25	4100	4715	5125	4190

ONR 191393-2:2013

Tabelle 2 — Liste der Kaliber (fortgesetzt)

Kaliber	Ursprungsland	Datum	Rev.	M	PT _{max}	PK	PE	EE
44-40 Win.	US	84-06-14	02-05-15	17,5	1100	1265	1375	890
444 Marlin	US	84-06-14	02-05-15	25	3550	4083	4440	3287
45-60 Win.	US	07-05-15	08-04-15	25	1920	2208	2400	3500
45-70 Elko Mag.	BE	92-07-28	02-05-15	25	2950	3393	3690	6400
45-70 Govt.	US	84-06-14	02-05-15	25	2200	2530	2750	3414
45-75 Win.	US	07-05-15	08-04-15	25	2050	2358	2563	3700
45-90 WM	DE	04-09-27		25	2200	2530	2750	3650
450 N.E. 3 ¹ / ₄	GB	84-06-14	02-05-15	25	3050	3508	3810	3070
450 N° 2 N.E. 3 ¹ / ₂ Eley	GB	98-01-27	02-05-15	25	2800	3220	3500	7140
450/400 N.E. 3 ¹ / ₄	GB	84-06-14	08-04-15	25	2800	3220	3500	5310
450/400 Mag. N.E. 3 ¹ / ₄	GB	84-06-14	02-05-15	25	2950	3393	3690	6993
470 N.E.	GB	84-06-14	02-05-15	25	2700	3105	3375	6957
475 N° 2 N.E. 3 ¹ / ₂	GB	84-06-14	02-05-15	25	2750	3163	3440	6957
475 N° 2 N.E. 3 ¹ / ₂ Jeffery	GB	98-01-27	02-05-15	25	2750	3163	3440	6957
50-95 Win.	US	09-05-05		25	2100	2415	2625	5000
500 N.E. 3 ¹ / ₄	GB	84-06-14	05-07-20	25	2800	3220	3500	8400
500/416 N.E. 3 ¹ / ₄	DE	96-12-20	02-05-15	25	3150	3623	3940	6720
500/465 N.E.	GB	84-06-14	02-05-15	25	2450	2818	3060	6372
56/50 Spencer	US	04-09-27	06-09-19	17,5	2050	2358	2560	1950
577/450 Sld. Mart.H.	GB	84-06-14	02-05-15	25	1750	2013	2190	2532
577 N.E. 3 ¹ / ₄	GB	84-06-14	02-05-15	25	2450	2818	3060	9975
577 Sld. Snider	GB	84-06-14	02-05-15	25	1500	1725	1875	2290
600 N.E.	GB	84-06-14	02-05-15	25	2450	2818	3060	10323
700 H&H Nitro Exp.	GB	92-04-06	02-05-15	25	2750	3163	3440	14325
4 Bore Rifle	US	93-09-27	02-05-15	25	2500	2875	3125	10500

C.I.P.	218 Bee Ursprungsland: US	TAB. II
		Datum 84-06-14
		Revision 02-05-15
	PATRONE MAXI	PATRONENLAGER MINI
	<p>Längen</p> <p>L1 = 23.45 L2 = 27.67 L3 ¹⁾ = 34.16 L4 = L5 = L6 = 42.67</p> <p>Hülsenboden</p> <p>R ¹⁾ = 1.65 -0.25 R1 = 10.36 R3 = E = E1 = e min = delta = f = 0.38 beta = 35°</p> <p>Pulverkammer</p> <p>P1 = 8.87 P2* = 8.44</p> <p>Schulterkonus</p> <p>alpha* = 30° S* = 39.20 r1 min = 1.02 r2 = 4.70</p> <p>Hülsenhals</p> <p>H1* = 6.18 H2 ¹⁾ = 6.15</p> <p>Geschoss</p> <p>G1 ¹⁾ = 5.70 G2 = F = L3+G ¹⁾ = 38.75</p> <p>Drücke (Energien)</p> <p>Mech. elektr. Wandler</p> <p>Pmax = 3200 bar PK = 3680 bar PE = 4000 bar M = 17.50 EE = 1115 Joule</p> <p>Verschiedene Daten</p> <p>Fe ¹⁾ = 0.15 delta L =</p>	<p>Längen</p> <p>L1 = 23.66 L2 = 27.86 L3 ¹⁾ = 34.42</p> <p>Stoßboden</p> <p>R ¹⁾ = 1.65 R1 = 10.62 R2 = R3 = r =</p> <p>Pulverkammer</p> <p>E = P1 ¹⁾ = 8.90 P2* = 8.46</p> <p>Schulterkonus</p> <p>alpha* = 30° S* = 39.45 r1 max = 0.64 r2 = 4.70</p> <p>Hülsenhals</p> <p>H1* = 6.21 H2 ¹⁾ = 6.17</p> <p>Geschossübergang</p> <p>G1 ¹⁾* = 5.76 G ¹⁾ = 4.59 alpha1* = 30° h = 0.77 s = i ¹⁾* = 1°30' w =</p> <p>Lauf</p> <p>F ¹⁾* = 5.56 Z ¹⁾ = 5.69</p> <p>Züge</p> <p>b = 1.88 N = 6 u = 406.00 Q = 25.03 mm²</p>
		
<p>Maßstab 1:1</p> <p>Maße in << mm >> Maße und Toleranzen für Messläufe siehe Anhang CR 1.</p>		<p>Bemerkungen: 1) Kontrolle aus Sicherheitsgründen * Grundmaße</p>

Vervielfältigung, auch auszugsweise, ohne Zustimmung der C.I.P. verboten.

C.I.P.	219 Zipper Ursprungsland: US	TAB. II
		Datum 84-06-14
		Revision 02-05-15
	PATRONE MAXI	PATRONENLAGER MINI
	<p>Längen</p> <p>L1 = 34.55 L2 = 41.18 L3 ¹⁾ = 49.22 L4 = L5 = L6 = 57.40</p> <p>Hülsenboden</p> <p>R ¹⁾ = 1.60 -0.25 R1 = 12.85 R3 = E = E1 = e min = delta = f = beta =</p> <p>Pulverkammer</p> <p>P1 = 10.72 P2* = 9.26</p> <p>Schulterkonus</p> <p>alpha* = 24° S* = 56.33 r1 min = r2 = 8.00</p> <p>Hülsenhals</p> <p>H1* = 6.44 H2 ¹⁾ = 6.40</p> <p>Geschoss</p> <p>G1 ¹⁾ = 5.70 G2 = F = L3+G ¹⁾ = 53.80</p> <p>Drücke (Energien)</p> <p>Mech. elektr. Wandler</p> <p>Pmax = 2850 bar PK = 3278 bar PE = 3560 bar M = 25.00 EE = 1935 Joule</p> <p>Verschiedene Daten</p> <p>Fe ¹⁾ = 0.15 delta L =</p>	<p>Längen</p> <p>L1 = 34.76 L2 = 41.39 L3 ¹⁾ = 49.48</p> <p>Stoßboden</p> <p>R ¹⁾ = 1.60 R1 = 12.88 R2 = R3 = r =</p> <p>Pulverkammer</p> <p>E = P1 ¹⁾ = 10.74 P2* = 9.28</p> <p>Schulterkonus</p> <p>alpha* = 24° S* = 56.59 r1 max = r2 = 8.00</p> <p>Hülsenhals</p> <p>H1* = 6.46 H2 ¹⁾ = 6.43</p> <p>Geschossübergang</p> <p>G1 ¹⁾* = 5.77 G ¹⁾ = 4.58 alpha1* = 60° h = 0.57 s = i ¹⁾* = 1°30' w =</p> <p>Lauf</p> <p>F ¹⁾* = 5.56 Z ¹⁾ = 5.69</p> <p>Züge</p> <p>b = 1.88 N = 6 u = 406.00 Q = 25.03 mm²</p>
<p>Maßstab 1:1</p> <p style="text-align: center;">Maße in << mm >> Maße und Toleranzen für Messläufe siehe Anhang CR 1.</p>		<p>Bemerkungen: 1) Kontrolle aus Sicherheitsgründen * Grundmaße</p>

Vervielfältigung, auch auszugsweise, ohne Zustimmung der C.I.P. verboten.

C.I.P.	22 Hornet Ursprungsland: US	TAB. II
		Datum 84-06-14
		Revision 02-05-15
	PATRONE MAXI	PATRONENLAGER MINI
	<p>Längen</p> <p>L1 = 21.64 L2 = 25.80 L3 ¹⁾ = 35.64 L4 = L5 = L6 = 43.76</p> <p>Hülsenboden</p> <p>R ¹⁾ = 1.65 -0.25 R1 = 8.89 R3 = E = E1 = e min = delta = f = 0.38 beta = 35°</p> <p>Pulverkammer</p> <p>P1 = 7.59 P2* = 7.04</p> <p>Schulterkonus</p> <p>alpha* = 11°16' S* = 57.33 r1 min = 12.70 r2 = 22.23</p> <p>Hülsenhals</p> <p>H1* = 6.22 H2 ¹⁾ = 6.16</p> <p>Geschoss</p> <p>G1 ¹⁾ = 5.70 G2 = F = L3+G ¹⁾ = 38.78</p> <p>Drücke (Energien)</p> <p>Mech. elektr. Wandler</p> <p>Pmax = 3000 bar PK = 3450 bar PE = 3750 bar M = 17.50 EE = 1055 Joule</p> <p>Verschiedene Daten</p> <p>Fe ¹⁾ = 0.15 delta L =</p>	<p>Längen</p> <p>L1 = 21.44 L2 = 25.81 L3 ¹⁾ = 35.76</p> <p>Stoßboden</p> <p>R ¹⁾ = 1.65 R1 = 9.14 R2 = R3 = r =</p> <p>Pulverkammer</p> <p>E = P1 ¹⁾ = 7.62 P2* = 7.07</p> <p>Schulterkonus</p> <p>alpha* = 10°58' S* = 58.26 r1 max = 12.70 r2 = 22.23</p> <p>Hülsenhals</p> <p>H1* = 6.23 H2 ¹⁾ = 6.17</p> <p>Geschossübergang</p> <p>G1 ¹⁾* = 5.82 G ¹⁾ = 3.14 alpha1* = 90° h = 0.18 s = i ¹⁾* = 3° w =</p> <p>Lauf</p> <p>F ¹⁾* = 5.51 Z ¹⁾ = 5.64</p> <p>Züge</p> <p>b = 1.73 N = 6 u = 406.00 Q = 24.53 mm²</p>
<p>Maßstab 1.5:1</p> <p>Maße in << mm >> Maße und Toleranzen für Messläufe siehe Anhang CR 1.</p>		<p>Bemerkungen: 1) Kontrolle aus Sicherheitsgründen * Grundmaße</p>

Vervielfältigung, auch auszugsweise, ohne Zustimmung der C.I.P. verboten.

C.I.P.	22 Savage Ursprungsland: US	TAB. II
		Datum 84-06-14
		Revision 02-05-15
	PATRONE MAXI	PATRONENLAGER MINI
	<p>Längen</p> <p>L1 = 35.52 L2 = 41.04 L3 ¹⁾ = 52.07 L4 = L5 = L6 = 63.75</p> <p>Hülsenboden</p> <p>R ¹⁾ = 1.60 -0.25 R1 = 12.85 R3 = E = E1 = e min = delta = f = beta =</p> <p>Pulverkammer</p> <p>P1 = 10.74 P2* = 9.20</p> <p>Schulterkonus</p> <p>alpha* = 28° S* = 53.97 r1 min = 3.81 r2 = 3.81</p> <p>Hülsenhals</p> <p>H1* = 6.45 H2 ¹⁾ = 6.45</p> <p>Geschoss</p> <p>G1 ¹⁾ = 5.79 G2 = F = L3+G ¹⁾ = 55.22</p> <p>Drücke (Energien)</p> <p>Mech. elektr. Wandler</p> <p>Pmax = 3300 bar PK = 3795 bar PE = 4125 bar M = 25.00 EE = 1990 Joule</p> <p>Verschiedene Daten</p> <p>Fe ¹⁾ = 0.15 delta L =</p>	<p>Längen</p> <p>L1 = 35.66 L2 = 40.89 L3 ¹⁾ = 52.12</p> <p>Stoßboden</p> <p>R ¹⁾ = 1.65 R1 = 13.08 R2 = R3 = r =</p> <p>Pulverkammer</p> <p>E = P1 ¹⁾ = 10.80 P2* = 9.28</p> <p>Schulterkonus</p> <p>alpha* = 28° S* = 54.27 r1 max = 3.81 r2 = 7.62</p> <p>Hülsenhals</p> <p>H1* = 6.67 H2 ¹⁾ = 6.55</p> <p>Geschossübergang</p> <p>G1 ¹⁾* = 6.10 G ¹⁾ = 3.15 alpha1* = 17° h = 1.51 s = i ¹⁾* = 8°30' w =</p> <p>Lauf</p> <p>F ¹⁾* = 5.61 Z ¹⁾ = 5.74</p> <p>Züge</p> <p>b = 1.65 N = 6 u = 305.00 Q = 25.37 mm²</p>
<p>Maßstab 1:1</p> <p style="text-align: center;">Maße in << mm >> Maße und Toleranzen für Messläufe siehe Anhang CR 1.</p>		<p>Bemerkungen: 1) Kontrolle aus Sicherheitsgründen * Grundmaße</p>

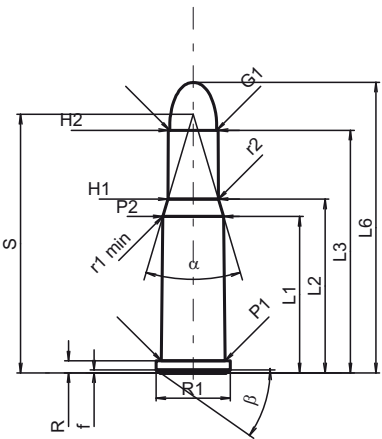
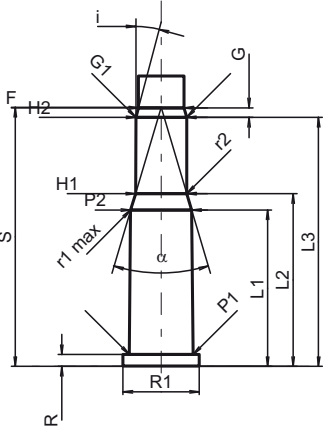
Vervielfältigung, auch auszugsweise, ohne Zustimmung der C.I.P. verboten.

C.I.P.	225 Win. Pays d'origine: US	TAB.	II
		Date	84-06-14
		Révision	08-09-23
	CARTOUCHE MAXI	CHAMBRE MINI	
	<p>Longueurs</p> <p>L1 = 38.86 L2 = 42.84 L3 ¹⁾ = 49.02 L4 = L5 = L6 = 63.50</p> <p>Culot</p> <p>R ¹⁾ = 1.24 -0.25 R1 = 12.01 R3 = E = E1 = e min = delta = f = 0.38 beta = 35°</p> <p>Chambre à poudre</p> <p>P1 = 10.77 P2 * = 10.31</p> <p>Cône de raccordement</p> <p>alpha * = 50° S * = 49.92 r1 min = 0.76 r2 = 2.54</p> <p>Collet</p> <p>H1 * = 6.60 H2 ¹⁾ = 6.60</p> <p>Projectile</p> <p>G1 ¹⁾ = 5.70 G2 = F = L3+G ¹⁾ = 53.23</p> <p>Pressions (Énergies)</p> <p>Méthode transducteur</p> <p>Pmax = 3900 bar PK = 4485 bar PE = 4875 bar M = 25.00 EE = 2195 Joule</p> <p>Autres indications</p> <p>Fe ¹⁾⁴⁾ = 0.10 delta L =</p>	<p>Longueurs</p> <p>L1 = 38.72 L2 = 42.69 L3 ¹⁾ = 49.28</p> <p>Cuvette</p> <p>R ¹⁾ = 1.35 R1 = 12.27 R2 = R3 = r = 0.80</p> <p>Chambre à poudre</p> <p>E = P1 ¹⁾ = 10.80 P2 * = 10.35</p> <p>Cône de raccordement</p> <p>alpha * = 50° S * = 49.82 r1 max = 0.76 r2 = 2.54</p> <p>Collet</p> <p>H1 * = 6.65 H2 ¹⁾ = 6.63</p> <p>Prise de rayures</p> <p>G1 ¹⁾* = 5.74 G ¹⁾ = 4.21 alpha1 * = 60° h = 0.77 s = i ¹⁾* = 1°30' w =</p> <p>Canon</p> <p>F ¹⁾* = 5.56 Z ¹⁾ = 5.68</p> <p>Rayures</p> <p>b = 1.88 N = 6 u = 356.00 Q = 24.97 mm²</p>	
<p>Échelle 1.19:1</p> <p style="text-align: center;">Dimensions en << mm >> Dimensions et tolérances pour les canons d'épreuve: Voyez Annexe CR 1.</p>	<p>Notes: 1) A' contrôler pour la sécurité 4) Feuillure sur la bourrelet * Dimensions de base</p>		

Reproduction interdite, même partielle, sans l'autorisation de la C.I.P.

C.I.P.	240 FI. N.E.	TAB. II
	Ursprungsland: GB	Datum 84-06-14
		Revision 04-05-18
	PATRONE MAXI	PATRONENLAGER MINI
	<p>Längen</p> <p>L1* = 49.53 L2* = 54.61 L3¹⁾ = 63.50 L4 = L5 = L6 = 82.55</p> <p>Hülsenboden</p> <p>R¹⁾ = 1.09 -0.25 R1 = 12.95 R3 = E = E1 = e min = delta = f = 0.30 beta = 45°</p> <p>Pulverkammer</p> <p>P1 = 11.68 P2* = 10.29</p> <p>Schulterkonus</p> <p>alpha = 34°45'34" S = 65.97 r1 min = 4.57 r2 = 4.57</p> <p>Hülsenhals</p> <p>H1* = 7.11 H2¹⁾ = 7.11</p> <p>Geschoss</p> <p>G1¹⁾ = 6.22 G2 = F = L3+G¹⁾ = 76.20</p> <p>Drücke (Energien)</p> <p>Mech. elektr. Wandler</p> <p>Pmax = 3200 bar PK = 3680 bar PE = 4000 bar M = 25.00 EE = 2660 Joule</p> <p>Verschiedene Daten</p> <p>Fe¹⁾ = 0.15 delta L =</p>	<p>Längen</p> <p>L1* = 49.56 L2* = 54.64 L3¹⁾ = 63.75</p> <p>Stoßboden</p> <p>R¹⁾ = 1.12 R1 = 13.21 R2 = R3 = r =</p> <p>Pulverkammer</p> <p>E = P1¹⁾ = 11.71 P2* = 10.31</p> <p>Schulterkonus</p> <p>alpha = 34°39'24" S = 66.08 r1 max = r2 =</p> <p>Hülsenhals</p> <p>H1* = 7.14 H2¹⁾ = 7.14</p> <p>Geschossübergang</p> <p>G1¹⁾* = 6.30 G¹⁾* = 12.70 alpha1 = 90° h* = 0.42 s = i¹⁾ = 0°39'11" w =</p> <p>Lauf</p> <p>F¹⁾* = 6.02 Z¹⁾ = 6.22</p> <p>Züge</p> <p>b = 3.50 N = 4 u = 203.00 Q = 29.95 mm²</p>
<p>Maßstab 1:1</p> <p>Maße in << mm >> Maße und Toleranzen für Messläufe siehe Anhang CR 1.</p>		<p>Bemerkungen: 1) Kontrolle aus Sicherheitsgründen * Grundmaße</p>

Vervielfältigung, auch auszugsweise, ohne Zustimmung der C.I.P. verboten.

C.I.P.	25-20 Win. Ursprungsland: US	TAB.	II
		Datum	84-06-14
		Revision	02-05-15
	PATRONE MAXI	PATRONENLAGER MINI	
	<p>Längen</p> <p>L1 = 21.77 L2 = 24.19 L3 ¹⁾ = 33.78 L4 = L5 = L6 = 40.44</p> <p>Hülsenboden</p> <p>R ¹⁾ = 1.65 -0.25 R1 = 10.36 R3 = E = E1 = e min = delta = f = 0.38 beta = 35°</p> <p>Pulverkammer</p> <p>P1 = 8.87 P2 * = 8.46</p> <p>Schulterkonus</p> <p>alpha * = 33°8' S * = 35.99 r1 min = 2.54 r2 = 4.70</p> <p>Hülsenhals</p> <p>H1 * = 7.02 H2 ¹⁾ = 6.95</p> <p>Geschoss</p> <p>G1 ¹⁾ = 6.55 G2 = F = L3+G ¹⁾ = 35.13</p> <p>Drücke (Energien) Mech. elektr. Wandler</p> <p>Pmax = 2700 bar PK = 3105 bar PE = 3375 bar M = 17.50 EE = 1090 Joule</p> <p>Verschiedene Daten</p> <p>Fe ¹⁾ = 0.15 delta L =</p>	<p>Längen</p> <p>L1 = 21.78 L2 = 24.05 L3 ¹⁾ = 34.67</p> <p>Stoßboden</p> <p>R ¹⁾ = 1.65 R1 = 10.62 R2 = R3 = r =</p> <p>Pulverkammer</p> <p>E = P1 ¹⁾ = 8.90 P2 * = 8.50</p> <p>Schulterkonus</p> <p>alpha * = 33°8' S * = 36.08 r1 max = 2.54 r2 = 4.70</p> <p>Hülsenhals</p> <p>H1 * = 7.15 H2 ¹⁾ = 7.07</p> <p>Geschossübergang</p> <p>G1 ¹⁾* = 7.07 G ¹⁾ = 1.35 alpha 1 * = 15° h = s = i ¹⁾* = 15° w =</p> <p>Lauf</p> <p>F ¹⁾* = 6.35 Z ¹⁾ = 6.50</p> <p>Züge</p> <p>b = 1.98 N = 6 u = 356.00 Q = 32.57 mm²</p>	
			
<p>Maßstab 1:1</p> <p>Maße in << mm >> Maße und Toleranzen für Messläufe siehe Anhang CR 1.</p>		<p>Bemerkungen: 1) Kontrolle aus Sicherheitsgründen * Grundmaße</p>	

Vervielfältigung, auch auszugsweise, ohne Zustimmung der C.I.P. verboten.

C.I.P.	25-35 Win. Ursprungsland: US	TAB. II
		Datum 84-06-14
		Revision 06-02-08
	PATRONE MAXI	PATRONENLAGER MINI
	<p>Längen</p> <p>L1 = 35.06 L2 = 39.78 L3 ¹⁾ = 51.89 L4 = L5 = L6 = 64.77</p> <p>Hülsenboden</p> <p>R ¹⁾ = 1.60 -0.25 R1 = 12.85 R3 = E = E1 = e min = delta = f = 0.38 beta = 35°</p> <p>Pulverkammer</p> <p>P1 = 10.73 P2* = 9.25</p> <p>Schulterkonus</p> <p>alpha* = 23°8' S* = 57.66 r1 min = 18.80 r2 = 12.70</p> <p>Hülsenhals</p> <p>H1* = 7.32 H2 ¹⁾ = 7.15</p> <p>Geschoss</p> <p>G1 ¹⁾ = 6.55 G2 = F = L3+G ¹⁾ = 55.68</p> <p>Drücke (Energien) Mech. elektr. Wandler</p> <p>Pmax = 3050 bar PK = 3508 bar PE = 3810 bar M = 25.00 EE = 1750 Joule</p> <p>Verschiedene Daten</p> <p>Fe ¹⁾ = 0.15 delta L =</p>	<p>Längen</p> <p>L1 = 35.20 L2 = 39.86 L3 ¹⁾ = 52.02</p> <p>Stoßboden</p> <p>R ¹⁾ = 1.60 R1 = 13.11 R2 = R3 = r =</p> <p>Pulverkammer</p> <p>E = P1 ¹⁾ = 10.74 P2* = 9.26</p> <p>Schulterkonus</p> <p>alpha* = 23°8' S* = 57.82 r1 max = 15.24 r2 = 12.70</p> <p>Hülsenhals</p> <p>H1* = 7.35 H2 ¹⁾ = 7.18</p> <p>Geschossübergang</p> <p>G1 ¹⁾* = 7.18 G ¹⁾ = 3.79 alpha1* = 180° h = s = i ¹⁾* = 6°15' w =</p> <p>Lauf</p> <p>F ¹⁾* = 6.35 Z ¹⁾ = 6.50</p> <p>Züge</p> <p>b = 2.00 N = 6 u = 203.00 Q = 32.58 mm²</p>
<p>Maßstab 1:1</p> <p>Maße in << mm >> Maße und Toleranzen für Messläufe siehe Anhang CR 1.</p>		<p>Bemerkungen: 1) Kontrolle aus Sicherheitsgründen * Grundmaße</p>

Vervielfältigung, auch auszugsweise, ohne Zustimmung der C.I.P. verboten.

C.I.P.	256 Win. Mag.	TAB. II
	Ursprungsland: US	Datum 84-06-14
		Revision 02-05-15
	PATRONE MAXI	PATRONENLAGER MINI
	<p>Längen</p> <p>L1 = 24.98 L2 = 27.25 L3 ¹⁾ = 32.54 L4 = L5 = L6 = 40.39</p> <p>Hülsenboden</p> <p>R ¹⁾ = 1.52 -0.25 R1 = 11.18 R3 = E = E1 = e min = delta = f = 0.40 beta = 35°</p> <p>Pulverkammer</p> <p>P1 = 9.68 P2* = 9.35</p> <p>Schulterkonus</p> <p>alpha* = 50° S* = 35.01 r1 min = 0.76 r2 = 2.54</p> <p>Hülsenhals</p> <p>H1* = 7.24 H2 ¹⁾ = 7.24</p> <p>Geschoss</p> <p>G1 ¹⁾ = 6.23 G2 = F = L3+G ¹⁾ = 35.52</p> <p>Drücke (Energien)</p> <p>Mech. elektr. Wandler</p> <p>Pmax = 3500 bar PK = 4025 bar PE = 4375 bar M = 17.50 EE = 1365 Joule</p> <p>Verschiedene Daten</p> <p>Fe ¹⁾ = 0.15 delta L =</p>	<p>Längen</p> <p>L1 = 25.11 L2 = 27.34 L3 ¹⁾ = 32.82</p> <p>Stoßboden</p> <p>R ¹⁾ = 1.55 R1 = 11.43 R2 = R3 = r =</p> <p>Pulverkammer</p> <p>E = P1 ¹⁾ = 9.70 P2* = 9.37</p> <p>Schulterkonus</p> <p>alpha* = 50° S* = 35.16 r1 max = 0.76 r2 = 2.54</p> <p>Hülsenhals</p> <p>H1* = 7.29 H2 ¹⁾ = 7.26</p> <p>Geschossübergang</p> <p>G1 ¹⁾* = 6.63 G ¹⁾ = 2.98 alpha1* = 90° h = 0.32 s = i ¹⁾* = 3° w =</p> <p>Lauf</p> <p>F ¹⁾* = 6.35 Z ¹⁾ = 6.50</p> <p>Züge</p> <p>b = 2.01 N = 6 u = 356.00 Q = 32.59 mm²</p>
<p>Maßstab 1:1</p> <p style="text-align: center;">Maße in << mm >> Maße und Toleranzen für Messläufe siehe Anhang CR 1.</p>	<p>Bemerkungen: 1) Kontrolle aus Sicherheitsgründen * Grundmaße</p>	

Vervielfältigung, auch auszugsweise, ohne Zustimmung der C.I.P. verboten.

C.I.P.	280 FI. N. E.	TAB. II
	Ursprungsland: GB	Datum 84-06-14
		Revision 02-05-15
	PATRONE MAXI	PATRONENLAGER MINI
	<p>Längen</p> <p>L1* = 55.40 L2* = 57.99 L3¹⁾ = 66.32 L4 = L5 = L6 = 87.88</p> <p>Hülsenboden</p> <p>R¹⁾ = 1.52 -0.25 R1 = 15.49 R3 = E = E1 = e min = delta = f = 0.30 beta = 45°</p> <p>Pulverkammer</p> <p>P1 = 13.69 P2* = 10.72</p> <p>Schulterkonus</p> <p>alpha = 53°07'48" S = 66.12 r1 min = r2 =</p> <p>Hülsenhals</p> <p>H1* = 8.13 H2¹⁾ = 8.13</p> <p>Geschoss</p> <p>G1¹⁾ = 7.29 G2 = F = L3+G¹⁾ = 71.86</p> <p>Drücke (Energien)</p> <p>Mech. elektr. Wandler</p> <p>Pmax = 2950 bar PK = 3393 bar PE = 3690 bar M = 25.00 EE = 3550 Joule</p> <p>Verschiedene Daten</p> <p>Fe¹⁾ = 0.15 delta L =</p>	<p>Längen</p> <p>L1* = 55.42 L2* = 58.01 L3¹⁾ = 66.57</p> <p>Stoßboden</p> <p>R¹⁾ = 1.55 R1 = 15.75 R2 = R3 = r =</p> <p>Pulverkammer</p> <p>E = P1¹⁾ = 13.72 P2* = 10.74</p> <p>Schulterkonus</p> <p>alpha = 53°07'48" S = 66.16 r1 max = r2 =</p> <p>Hülsenhals</p> <p>H1* = 8.15 H2¹⁾ = 8.15</p> <p>Geschossübergang</p> <p>G1¹⁾* = 7.34 G¹⁾* = 5.54 alpha1 = 180° h = s = i¹⁾ = 1°30' w =</p> <p>Lauf</p> <p>F¹⁾* = 7.05 Z¹⁾ = 7.30</p> <p>Züge</p> <p>b = N = u = 255.00 Q = 39.04 mm²</p>
Maßstab 1:1.5		
Maße in << mm >> Maße und Toleranzen für Messläufe siehe Anhang CR 1.	Bemerkungen: 1) Kontrolle aus Sicherheitsgründen * Grundmaße	

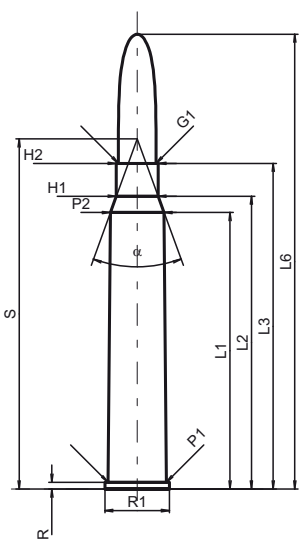
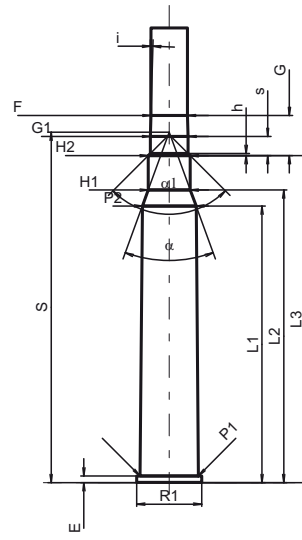
Vervielfältigung, auch auszugsweise, ohne Zustimmung der C.I.P. verboten.

C.I.P.	297/230 Morris Ig	TAB. II
	Ursprungsland: GB	Datum 84-06-14
		Revision 00-06-07
	PATRONE MAXI	PATRONENLAGER MINI
	<p>Längen</p> <p>L1* = 8.71 L2* = 10.49 L3¹⁾ = 20.57 L4 = L5 = L6 = 27.43</p> <p>Hülsenboden</p> <p>R = 1.27 -0.25 R1 = R3 = E = E1 = e min = delta = f = beta =</p> <p>Pulverkammer</p> <p>P1 = 7.59 P2* = 7.37</p> <p>Schulterkonus</p> <p>alpha = 36°23'11" S = 19.92 r1 min = r2 =</p> <p>Hülsehals</p> <p>H1* = 6.20 H2¹⁾ = 6.10</p> <p>Geschoss</p> <p>G1¹⁾ = 5.71 G2 = F = L3+G¹⁾ = 24.39</p> <p>Drücke (Energien)</p>	<p>Längen</p> <p>L1* = 8.74 L2* = 10.52 L3¹⁾ = 20.83</p> <p>Stoßboden</p> <p>R¹⁾ = 1.30 R1 = 9.14 R2 = R3 = r =</p> <p>Pulverkammer</p> <p>E = P1¹⁾ = 7.62 P2* = 7.39</p> <p>Schulterkonus</p> <p>alpha = 36°23'11" S = 19.98 r1 max = r2 =</p> <p>Hülsehals</p> <p>H1* = 6.22 H2¹⁾ = 6.12</p> <p>Geschossübergang</p> <p>G1¹⁾* = 5.76 G¹⁾* = 3.82 alpha1 = 180° h = s = i¹⁾ = 1°30' w =</p> <p>Lauf</p> <p>F¹⁾* = 5.56 Z¹⁾ = 5.69</p> <p>Züge</p> <p>b = N = u = 255.00 Q = 24.28 mm²</p>
	<p>Verschiedene Daten</p> <p>Fe = delta L =</p>	
<p>Maßstab 1.5:1</p> <p>Maße in << mm >> Maße und Toleranzen für Messläufe siehe Anhang CR 1.</p>		<p>Bemerkungen: 1) Kontrolle aus Sicherheitsgründen * Grundmaße</p>

Vervielfältigung, auch auszugsweise, ohne Zustimmung der C.I.P. verboten.

C.I.P.	297/230 Morris sh	TAB. II
	Ursprungsland: GB	Datum 84-06-14
		Revision 00-06-07
	PATRONE MAXI	PATRONENLAGER MINI
	<p>Längen</p> <p>L1* = 8.71 L2* = 10.49 L3¹⁾ = 14.99 L4 = L5 = L6 = 22.61</p> <p>Hülsenboden</p> <p>R¹⁾ = 1.27 -0.25 R1 = 9.02 R3 = E = E1 = e min = delta = f = beta =</p> <p>Pulverkammer</p> <p>P1 = 7.59 P2* = 7.37</p> <p>Schulterkonus</p> <p>alpha = 36°23'11" S = 19.92 r1 min = r2 =</p> <p>Hülsenhals</p> <p>H1* = 6.20 H2¹⁾ = 6.15</p> <p>Geschoss</p> <p>G1¹⁾ = 5.71 G2 = F = L3+G¹⁾ = 18.81</p> <p>Drücke (Energien)</p> <p>Verschiedene Daten</p> <p>Fe = delta L =</p>	<p>Längen</p> <p>L1* = 8.74 L2* = 10.52 L3¹⁾ = 15.24</p> <p>Stoßboden</p> <p>R¹⁾ = 1.30 R1 = 9.14 R2 = R3 = r =</p> <p>Pulverkammer</p> <p>E = P1¹⁾ = 7.62 P2* = 7.39</p> <p>Schulterkonus</p> <p>alpha = 36°23'11" S = 19.98 r1 max = r2 =</p> <p>Hülsenhals</p> <p>H1* = 6.22 H2¹⁾ = 6.17</p> <p>Geschossübergang</p> <p>G1¹⁾* = 5.76 G¹⁾* = 3.82 alpha1 = 180° h = s = i¹⁾ = 1°30' w =</p> <p>Lauf</p> <p>F¹⁾* = 5.56 Z¹⁾ = 5.69</p> <p>Züge</p> <p>b = N = u = 255.00 Q = 24.28 mm²</p>
<p>Maßstab 1.5:1</p> <p>Maße in << mm >> Maße und Toleranzen für Messläufe siehe Anhang CR 1.</p>		<p>Bemerkungen: 1) Kontrolle aus Sicherheitsgründen * Grundmaße</p>

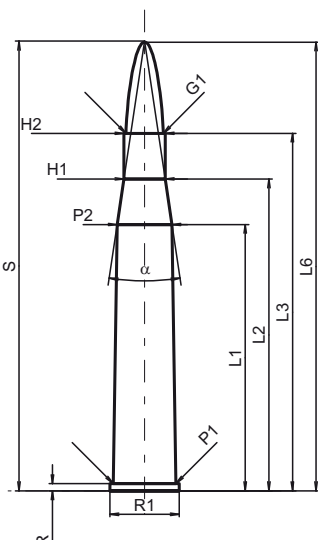
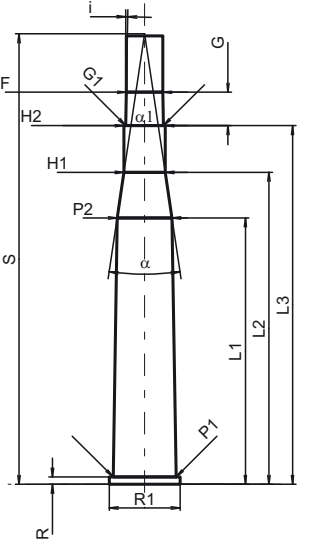
Vervielfältigung, auch auszugsweise, ohne Zustimmung der C.I.P. verboten.

C.I.P.	30 R Blaser	TAB. II
	Ursprungsland: DE	Datum 91-02-19
		Revision 07-07-06
	PATRONE MAXI	PATRONENLAGER MINI
	<p>Längen</p> <p>L1* = 57.77 L2* = 61.16 L3¹⁾ = 68.00 L4 = L5 = L6 = 95.00</p> <p>Hülsenboden</p> <p>R¹⁾ = 1.40 -0.25 R1 = 13.50 R3 = E = E1 = e min = delta = f = beta =</p> <p>Pulverkammer</p> <p>P1 = 12.20 P2* = 11.20</p> <p>Schulterkonus</p> <p>alpha = 40°02'02" S = 73.14 r1 min = r2 =</p> <p>Hülsenhals</p> <p>H1* = 8.73 H2¹⁾ = 8.73</p> <p>Geschoss</p> <p>G1¹⁾ = 7.85 G2 = F = L3+G¹⁾ = 76.39</p> <p>Drücke (Energien)</p> <p>Mech. elektr. Wandler</p> <p>Pmax = 4050 bar PK = 4658 bar PE = 5060 bar M = 25.00 EE = 4500 Joule</p> <p>Verschiedene Daten</p> <p>Fe¹⁾ = 0.10 delta L =</p>	<p>Längen</p> <p>L1* = 57.78 L2* = 61.13 L3¹⁾ = 68.30</p> <p>Stoßboden</p> <p>R¹⁾ = 1.40 R1 = 13.55 R2 = R3 = r =</p> <p>Pulverkammer</p> <p>E = 1.40 P1¹⁾ = 12.23 P2* = 11.23</p> <p>Schulterkonus</p> <p>alpha = 40°01'16" S = 73.20 r1 max = r2 =</p> <p>Hülsenhals</p> <p>H1* = 8.79 H2¹⁾ = 8.76</p> <p>Geschossübergang</p> <p>G1¹⁾* = 7.85 G¹⁾* = 8.39 alpha1 = 90° h = 0.46 s* = 4.00 i¹⁾ = 1°30' w =</p> <p>Lauf</p> <p>F¹⁾* = 7.62 Z¹⁾ = 7.82</p> <p>Züge</p> <p>b = 4.47 N = 4 u = 305.00 Q = 47.51 mm²</p>
		
<p>Maßstab 1:1.5</p> <p>Maße in << mm >> Maße und Toleranzen für Messläufe siehe Anhang CR 1.</p>		<p>Bemerkungen: 1) Kontrolle aus Sicherheitsgründen * Grundmaße</p>

Vervielfältigung, auch auszugsweise, ohne Zustimmung der C.I.P. verboten.

C.I.P.	30 Fl. N.E. Purdey Ursprungsland: GB	TAB. II
		Datum 84-06-14
		Revision 02-05-15
	PATRONE MAXI	PATRONELAGER MINI
	<p>Längen</p> <p>L1* = 43.03 L2* = 47.09 L3¹⁾ = 58.78 L4 = L5 = L6 = 75.69</p> <p>Hülsenboden</p> <p>R¹⁾ = 1.63 -0.25 R1 = 13.84 R3 = E = E1 = e min = delta = f = beta =</p> <p>Pulverkammer</p> <p>P1 = 11.73 P2* = 10.69</p> <p>Schulterkonus</p> <p>alpha = 29°00'01" S = 63.70 r1 min = 3.81 r2 = 3.81</p> <p>Hülsenhals</p> <p>H1* = 8.59 H2¹⁾ = 8.51</p> <p>Geschoss</p> <p>G1¹⁾ = 7.82 G2 = F = L3+G¹⁾ = 65.73</p> <p>Drücke (Energien) Mech. elektr. Wandler</p> <p>Pmax = 3200 bar PK = 3680 bar PE = 4000 bar M = 25.00 EE = 3455 Joule</p> <p>Verschiedene Daten</p> <p>Fe¹⁾ = 0.15 delta L =</p>	<p>Längen</p> <p>L1* = 43.05 L2* = 47.12 L3¹⁾ = 59.03</p> <p>Stoßboden</p> <p>R¹⁾ = 1.65 R1 = 14.10 R2 = R3 = r =</p> <p>Pulverkammer</p> <p>E = P1¹⁾ = 11.76 P2* = 10.72</p> <p>Schulterkonus</p> <p>alpha = 28°55'56" S = 63.83 r1 max = r2 =</p> <p>Hülsenhals</p> <p>H1* = 8.62 H2¹⁾ = 8.53</p> <p>Geschossübergang</p> <p>G1¹⁾* = 7.89 G¹⁾* = 6.95 alpha1 = 180° h = s = i¹⁾ = 1°06'46" w =</p> <p>Lauf</p> <p>F¹⁾* = 7.62 Z¹⁾ = 7.82</p> <p>Züge</p> <p>b = N = u = 255.00 Q = 45.60 mm²</p>
<p>Maßstab 1:1</p> <p style="text-align: center;">Maße in << mm >> Maße und Toleranzen für Messläufe siehe Anhang CR 1.</p>	<p>Bemerkungen: 1) Kontrolle aus Sicherheitsgründen * Grundmaße</p>	

Vervielfältigung, auch auszugsweise, ohne Zustimmung der C.I.P. verboten.

C.I.P.	30 Super Fl. H&H	TAB. II
	Ursprungsland: GB	Datum 84-06-14
		Revision 02-05-15
	PATRONE MAXI	PATRONENLAGER MINI
	<p>Längen</p> <p>L1* = 55.63 L2* = 65.15 L3¹⁾ = 74.68 L4 = L5 = L6 = 93.73</p> <p>Hülsenboden</p> <p>R¹⁾ = 1.52 -0.25 R1 = 14.53 R3 = E = E1 = e min = delta = f = beta =</p> <p>Pulverkammer</p> <p>P1 = 13.13 P2* = 11.43</p> <p>Schulterkonus</p> <p>alpha = 16°58'03" S = 93.94 r1 min = r2 =</p> <p>Hülsenhals</p> <p>H1* = 8.59 H2¹⁾ = 8.59</p> <p>Geschoss</p> <p>G1¹⁾ = 7.82 G2 = F = L3+G¹⁾ = 81.67</p> <p>Drücke (Energien)</p> <p>Mech. elektr. Wandler</p> <p>Pmax = 3200 bar PK = 3680 bar PE = 4000 bar M = 25.00 EE = 3520 Joule</p> <p>Verschiedene Daten</p> <p>Fe¹⁾ = 0.15 delta L =</p>	<p>Längen</p> <p>L1* = 55.65 L2* = 65.18 L3¹⁾ = 74.93</p> <p>Stoßboden</p> <p>R¹⁾ = 1.55 R1 = 14.78 R2 = R3 = r =</p> <p>Pulverkammer</p> <p>E = P1¹⁾ = 13.16 P2* = 11.46</p> <p>Schulterkonus</p> <p>alpha = 16°56'59" S = 94.11 r1 max = r2 =</p> <p>Hülsenhals</p> <p>H1* = 8.62 H2¹⁾ = 8.61</p> <p>Geschossübergang</p> <p>G1¹⁾* = 7.89 G¹⁾* = 6.99 alpha1 = 180° h = s = i¹⁾ = 1°06'23" w =</p> <p>Lauf</p> <p>F¹⁾* = 7.62 Z¹⁾ = 7.82</p> <p>Züge</p> <p>b = N = u = 255.00 Q = 45.60 mm²</p>
		
<p>Maßstab 1:1.5</p> <p>Maße in << mm >> Maße und Toleranzen für Messläufe siehe Anhang CR 1.</p>		<p>Bemerkungen: 1) Kontrolle aus Sicherheitsgründen * Grundmaße</p>

Vervielfältigung, auch auszugsweise, ohne Zustimmung der C.I.P. verboten.

C.I.P.	30-06 R Stief		TAB.	II
	Ursprungsland: DE		Datum	09-05-05
			Revision	
	PATRONE MAXI		PATRONENLAGER MINI	
	<p>Längen</p> <p>L1 = 49.27 L2 = 53.35 L3 ¹⁾ = 63.35 L4 = L5 = L6 = 84.84</p> <p>Hülsenboden</p> <p>R ¹⁾ = 1.40 -0.25 R1 = 13.32 R3 = E = E1 = e min = delta = f = beta =</p> <p>Pulverkammer</p> <p>P1 = 11.99 P2 * = 11.20</p> <p>Schulterkonus</p> <p>alpha * = 35° S * = 67.03 r1 min = 1.27 r2 = 2.54</p> <p>Hülsenhals</p> <p>H1 * = 8.63 H2 ¹⁾ = 8.63</p> <p>Geschoss</p> <p>G1 ¹⁾ = 7.85 G2 = F = L3+G ¹⁾ = 69.55</p> <p>Drücke (Energien)</p> <p>Mech. elektr. Wandler</p> <p>Pmax = 4050 bar PK = 4658 bar PE = 5060 bar M = 25.00 EE = 4335 Joule</p> <p>Verschiedene Daten</p> <p>Fe ¹⁾⁴⁾ = 0.10 delta L =</p>		<p>Längen</p> <p>L1 = 49.27 L2 = 53.36 L3 ¹⁾ = 63.55</p> <p>Stoßboden</p> <p>R ¹⁾ = 1.40 R1 = 13.37 R2 = R3 = r =</p> <p>Pulverkammer</p> <p>E = P1 ¹⁾ = 12.02 P2 * = 11.24</p> <p>Schulterkonus</p> <p>alpha * = 34°30' S * = 67.37 r1 max = 1.27 r2 = 3.05</p> <p>Hülsenhals</p> <p>H1 * = 8.70 H2 ¹⁾ = 8.65</p> <p>Geschossübergang</p> <p>G1 ¹⁾* = 7.89 G ¹⁾ = 6.20 alpha 1 = 70° h * = 0.54 s = i ¹⁾* = 1°22' w =</p> <p>Lauf</p> <p>F ¹⁾* = 7.62 Z ¹⁾ = 7.82</p> <p>Züge</p> <p>b = 4.49 N = 4 u = 254.00 Q = 47.52 mm²</p>	
<p>Maßstab 1:1.04</p> <p>Maße in << mm >> Maße und Toleranzen für Messläufe siehe Anhang CR 1.</p>			<p>Bemerkungen: 1) Kontrolle aus Sicherheitsgründen 4) Verschlussabstand an Rand * Grundmaße</p>	

Vervielfältigung, auch auszugsweise, ohne Zustimmung der C.I.P. verboten.

C.I.P.	30-30 Win. Ursprungsland: US	TAB.	II
		Datum	84-06-14
		Revision	02-05-15
	PATRONE MAXI	PATRONENLAGER MINI	
	<p>Längen</p> <p>L1 = 36.60 L2 = 39.69 L3 ¹⁾ = 51.80 L4 = L5 = L6 = 64.77</p> <p>Hülsenboden</p> <p>R ¹⁾ = 1.60 -0.25 R1 = 12.85 R3 = E = E1 = e min = delta = f = 0.38 beta = 35°</p> <p>Pulverkammer</p> <p>P1 = 10.71 P2* = 10.19</p> <p>Schulterkonus</p> <p>alpha* = 31°18' S* = 54.79 r1 min = 4.57 r2 = 11.68</p> <p>Hülsenhals</p> <p>H1* = 8.46 H2 ¹⁾ = 8.38</p> <p>Geschoss</p> <p>G1 ¹⁾ = 7.85 G2 = F = L3+G ¹⁾ = 53.25</p> <p>Drücke (Energien)</p> <p>Mech. elektr. Wandler</p> <p>Pmax = 3200 bar PK = 3680 bar PE = 4000 bar M = 25.00 EE = 2445 Joule</p> <p>Verschiedene Daten</p> <p>Fe ¹⁾ = 0.15 delta L =</p>	<p>Längen</p> <p>L1 = 36.95 L2 = 40.10 L3 ¹⁾ = 52.91</p> <p>Stoßboden</p> <p>R ¹⁾ = 1.60 R1 = 13.11 R2 = R3 = r =</p> <p>Pulverkammer</p> <p>E = P1 ¹⁾ = 10.75 P2* = 10.24</p> <p>Schulterkonus</p> <p>alpha* = 31°18' S* = 55.23 r1 max = 4.57 r2 = 11.68</p> <p>Hülsenhals</p> <p>H1* = 8.48 H2 ¹⁾ = 8.40</p> <p>Geschossübergang</p> <p>G1 ¹⁾* = 8.40 G ¹⁾ = 1.45 alpha1* = 30° h = s = i ¹⁾* = 15° w =</p> <p>Lauf</p> <p>F ¹⁾* = 7.62 Z ¹⁾ = 7.82</p> <p>Züge</p> <p>b = 2.39 N = 6 u = 305.00 Q = 47.06 mm²</p>	
<p>Maßstab 1:1</p> <p style="text-align: center;">Maße in << mm >> Maße und Toleranzen für Messläufe siehe Anhang CR 1.</p>	<p>Bemerkungen: 1) Kontrolle aus Sicherheitsgründen * Grundmaße</p>		

Vervielfältigung, auch auszugsweise, ohne Zustimmung der C.I.P. verboten.

C.I.P.	30-40 Krag Ursprungsland: US	TAB. II
		Datum 84-06-14
		Revision 02-05-15
	PATRONE MAXI	PATRONENLAGER MINI
	<p>Längen</p> <p>L1 = 43.82 L2 = 46.45 L3¹⁾ = 58.78 L4 = L5 = L6 = 78.46</p> <p>Hülsenboden</p> <p>R¹⁾ = 1.63 -0.25 R1 = 13.84 R3 = E = E1 = e min = delta = f = 0.39 beta = 40°</p> <p>Pulverkammer</p> <p>P1 = 11.71 P2* = 10.64</p> <p>Schulterkonus</p> <p>alpha* = 42°12' S* = 57.61 r1 min = 3.94 r2 = 4.06</p> <p>Hülsenhals</p> <p>H1* = 8.61 H2¹⁾ = 8.59</p> <p>Geschoss</p> <p>G1¹⁾ = 7.85 G2 = F = L3+G¹⁾ = 65.41</p> <p>Drücke (Energien)</p> <p>Mech. elektr. Wandler</p> <p>Pmax = 3250 bar PK = 3738 bar PE = 4060 bar M = 25.00 EE = 3750 Joule</p> <p>Verschiedene Daten</p> <p>Fe¹⁾ = 0.15 delta L =</p>	<p>Längen</p> <p>L1 = 43.91 L2 = 46.56 L3¹⁾ = 58.98</p> <p>Stoßboden</p> <p>R¹⁾ = 1.63 R1 = 14.10 R2 = R3 = r =</p> <p>Pulverkammer</p> <p>E = P1¹⁾ = 11.74 P2* = 10.67</p> <p>Schulterkonus</p> <p>alpha* = 42°12' S* = 57.74 r1 max = 3.94 r2 = 4.57</p> <p>Hülsenhals</p> <p>H1* = 8.63 H2¹⁾ = 8.61</p> <p>Geschossübergang</p> <p>G1¹⁾* = 7.89 G¹⁾ = 6.63 alpha1* = 24° h = 1.69 s = i¹⁾* = 1°10' w =</p> <p>Lauf</p> <p>F¹⁾* = 7.62 Z¹⁾ = 7.82</p> <p>Züge</p> <p>b = 2.39 N = 6 u = 254.00 Q = 47.06 mm²</p>
<p>Maßstab 1:1</p> <p style="text-align: center;">Maße in << mm >> Maße und Toleranzen für Messläufe siehe Anhang CR 1.</p>	<p>Bemerkungen: 1) Kontrolle aus Sicherheitsgründen * Grundmaße</p>	

Vervielfältigung, auch auszugsweise, ohne Zustimmung der C.I.P. verboten.

C.I.P.	300/295 Rook Rifle	TAB. II
	Ursprungsland: GB	Datum 84-06-14
		Revision 02-05-15
	PATRONE MAXI	PATRONENLAGER MINI
	<p>Längen</p> <p>L1 =</p> <p>L2 =</p> <p>L3 ¹⁾ = 29.27</p> <p>L4 =</p> <p>L5 =</p> <p>L6 = 36.83</p> <p>Hülsenboden</p> <p>R ¹⁾ = 1.14 -0.25</p> <p>R1 = 9.52</p> <p>R3 =</p> <p>E =</p> <p>E1 =</p> <p>e min =</p> <p>δ =</p> <p>f =</p> <p>β =</p> <p>Pulverkammer</p> <p>P1 = 8.10</p> <p>P2 =</p> <p>Schulterkonus</p> <p>α =</p> <p>S =</p> <p>r1 min =</p> <p>r2 =</p> <p>Hülsenhals</p> <p>H1 =</p> <p>H2 ¹⁾ = 8.08</p> <p>Geschoss</p> <p>G1 ¹⁾ = 7.65</p> <p>G2 =</p> <p>F =</p> <p>L3+G ¹⁾ = 34.27</p> <p>Drücke (Energien)</p> <p>Mech. elektr. Wandler</p> <p>Pmax = 1200 bar</p> <p>PK = 1380 bar</p> <p>PE = 1500 bar</p> <p>M = 17.50</p> <p>EE = 375 Joule</p> <p>Verschiedene Daten</p> <p>Fe ¹⁾ = 0.15</p> <p>delta L =</p>	<p>Längen</p> <p>L1 =</p> <p>L2 =</p> <p>L3 ¹⁾ = 30.23</p> <p>Stoßboden</p> <p>R ¹⁾ = 1.17</p> <p>R1 = 9.65</p> <p>R2 =</p> <p>R3 =</p> <p>r =</p> <p>Pulverkammer</p> <p>E =</p> <p>P1 ¹⁾ = 8.13</p> <p>P2 =</p> <p>Schulterkonus</p> <p>α =</p> <p>S =</p> <p>r1 max =</p> <p>r2 =</p> <p>Hülsenhals</p> <p>H1 =</p> <p>H2 ¹⁾ = 8.10</p> <p>Geschossübergang</p> <p>G1 ¹⁾* = 7.65</p> <p>G ¹⁾* = 5.00</p> <p>α1 = 180°</p> <p>h =</p> <p>s =</p> <p>i ¹⁾ = 1°25'55"</p> <p>w =</p> <p>Lauf</p> <p>F ¹⁾* = 7.40</p> <p>Z ¹⁾ = 7.62</p> <p>Züge</p> <p>b =</p> <p>N =</p> <p>u = 508.00</p> <p>Q = 43.01 mm²</p>
Maßstab 1.5:1		
<p>Maße in << mm >></p> <p>Maße und Toleranzen für Messläufe siehe Anhang CR 1.</p>	<p>Bemerkungen: 1) Kontrolle aus Sicherheitsgründen * Grundmaße</p>	

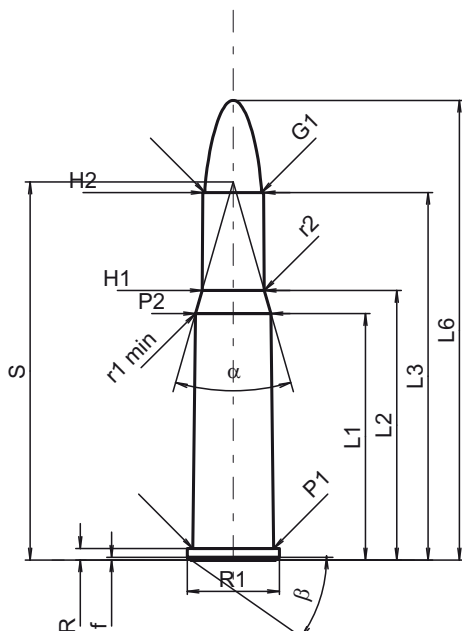
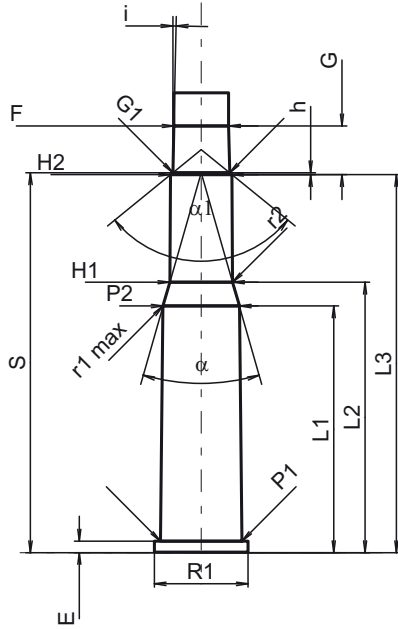
Vervielfältigung, auch auszugsweise, ohne Zustimmung der C.I.P. verboten.

C.I.P.	300 Sherwood	TAB. II
	Ursprungsland: GB	Datum 84-06-14
		Revision 02-05-15
	PATRONE MAXI	PATRONENLAGER MINI
	<p>Längen</p> <p>L1 =</p> <p>L2 =</p> <p>L3 ¹⁾ = 39.37</p> <p>L4 =</p> <p>L5 =</p> <p>L6 = 51.82</p> <p>Hülsenboden</p> <p>R ¹⁾ = 1.27 -0.25</p> <p>R1 = 9.52</p> <p>R3 =</p> <p>E =</p> <p>E1 =</p> <p>e min =</p> <p>δ =</p> <p>f =</p> <p>β =</p> <p>Pulverkammer</p> <p>P1 = 8.13</p> <p>P2 =</p> <p>Schulterkonus</p> <p>α =</p> <p>S =</p> <p>r1 min =</p> <p>r2 =</p> <p>Hülsenhals</p> <p>H1 =</p> <p>H2 ¹⁾ = 8.08</p> <p>Geschoss</p> <p>G1 ¹⁾ = 7.62</p> <p>G2 =</p> <p>F =</p> <p>L3+G ¹⁾ = 43.81</p> <p>Drücke (Energien)</p> <p>Mech. elektr. Wandler</p> <p>Pmax = 1400 bar</p> <p>PK = 1610 bar</p> <p>PE = 1750 bar</p> <p>M = 25.00</p> <p>EE = 930 Joule</p> <p>Verschiedene Daten</p> <p>Fe ¹⁾ = 0.15</p> <p>delta L =</p>	<p>Längen</p> <p>L1 =</p> <p>L2 =</p> <p>L3 ¹⁾ = 39.62</p> <p>Stoßboden</p> <p>R ¹⁾ = 1.30</p> <p>R1 = 9.65</p> <p>R2 =</p> <p>R3 =</p> <p>r =</p> <p>Pulverkammer</p> <p>E =</p> <p>P1 ¹⁾ = 8.15</p> <p>P2 =</p> <p>Schulterkonus</p> <p>α =</p> <p>S =</p> <p>r1 max =</p> <p>r2 =</p> <p>Hülsenhals</p> <p>H1 =</p> <p>H2 ¹⁾ = 8.10</p> <p>Geschossübergang</p> <p>G1 ¹⁾* = 7.62</p> <p>G ¹⁾* = 4.44</p> <p>α1 = 180°</p> <p>h =</p> <p>s =</p> <p>i ¹⁾ = 1°25'09"</p> <p>w =</p> <p>Lauf</p> <p>F ¹⁾* = 7.40</p> <p>Z ¹⁾ = 7.62</p> <p>Züge</p> <p>b =</p> <p>N =</p> <p>u = 508.00</p> <p>Q = 43.01 mm²</p>
<p>Maßstab 1.5:1</p> <p>Maße in << mm >></p> <p>Maße und Toleranzen für Messläufe siehe Anhang CR 1.</p>	<p>Bemerkungen: 1) Kontrolle aus Sicherheitsgründen * Grundmaße</p>	

Vervielfältigung, auch auszugsweise, ohne Zustimmung der C.I.P. verboten.

C.I.P.	303 British Ursprungsland: GB	TAB.	II
		Datum	84-06-14
		Revision	08-09-23
	PATRONE MAXI		PATRONENLAGER MINI
	Längen L1 * = 45.47 L2 * = 48.01 L3 ¹⁾ = 56.44 L4 = L5 = L6 = 78.11 Hülsenboden R ¹⁾ = 1.63 -0.25 R1 = 13.72 R3 = E = E1 = e min = delta = f = 0.40 beta = 45° Pulverkammer P1 = 11.68 P2 * = 10.19 Schulterkonus alpha = 33°56'9" S = 62.17 r1 min = 2.29 r2 = 2.29 Hülsenhals H1 * = 8.64 H2 ¹⁾ = 8.59 Geschoss G1 ¹⁾ = 7.92 G2 = F = L3+G ¹⁾ = 71.07 Drücke (Energien) Mech. elektr. Wandler Pmax = 3650 bar PK = 4198 bar PE = 4560 bar M = 25.00 EE = 2910 Joule Verschiedene Daten Fe ¹⁾⁴⁾ = 0.15 delta L =	Längen L1 * = 46.04 L2 * = 48.06 L3 ¹⁾ = 56.44 Stoßboden R ¹⁾ = 1.63 R1 = 13.97 R2 = R3 = r = Pulverkammer E = P1 ¹⁾ = 11.74 P2 * = 10.25 Schulterkonus alpha = 40°29'21" S = 59.94 r1 max = r2 = Hülsenhals H1 * = 8.76 H2 ¹⁾ = 8.66 Geschossübergang G1 ¹⁾ * = 7.93 G ¹⁾ * = 14.63 alpha1 = 19° h * = 2.18 s = i ¹⁾ = 0°31'45" w = Lauf F ¹⁾ * = 7.70 Z ¹⁾ = 7.98 Züge b = 2.12 N = 5 u = 254.00 Q = 48.07 mm ²	
Maßstab 1:1.07 Maße in << mm >> Maße und Toleranzen für Messläufe siehe Anhang CR 1.	Bemerkungen: 1) Kontrolle aus Sicherheitsgründen 4) Verschlussabstand an Rand * Grundmaße		

Vervielfältigung, auch auszugsweise, ohne Zustimmung der C.I.P. verboten.

C.I.P.	303 Savage Ursprungsland: US	TAB. II
		Datum 84-06-14
		Revision 02-05-15
	PATRONE MAXI	PATRONENLAGER MINI
	<p>Längen</p> <p>L1 = 34.33 L2 = 37.54 L3 ¹⁾ = 51.18 L4 = L5 = L6 = 64.01</p> <p>Hülsenboden</p> <p>R ¹⁾ = 1.60 -0.25 R1 = 12.83 R3 = E = E1 = e min = delta = f = 0.38 beta = 35°</p> <p>Pulverkammer</p> <p>P1 = 11.23 P2* = 10.50</p> <p>Schulterkonus</p> <p>alpha* = 32° S* = 52.64 r1 min = 0.76 r2 = 2.54</p> <p>Hülsenhals</p> <p>H1* = 8.66 H2 ¹⁾ = 8.44</p> <p>Geschoss</p> <p>G1 ¹⁾ = 7.90 G2 = F = L3+G ¹⁾ = 57.94</p> <p>Drücke (Energien)</p> <p>Mech. elektr. Wandler</p> <p>Pmax = 2700 bar PK = 3105 bar PE = 3375 bar M = 25.00 EE = 2455 Joule</p> <p>Verschiedene Daten</p> <p>Fe ¹⁾ = 0.15 delta L =</p>	<p>Längen</p> <p>L1 = 34.34 L2 = 37.65 L3 ¹⁾ = 52.65</p> <p>Stoßboden</p> <p>R ¹⁾ = 1.60 R1 = 13.08 R2 = R3 = r =</p> <p>Pulverkammer</p> <p>E = 1.60 P1 ¹⁾ = 11.33 P2* = 10.64</p> <p>Schulterkonus</p> <p>alpha* = 32° S* = 52.89 r1 max = 0.76 r2 = 5.08</p> <p>Hülsenhals</p> <p>H1* = 8.74 H2 ¹⁾ = 8.55</p> <p>Geschossübergang</p> <p>G1 ¹⁾* = 7.92 G ¹⁾ = 6.76 alpha1* = 101°34'12" h = 0.26 s = i ¹⁾* = 1°19'20" w =</p> <p>Lauf</p> <p>F ¹⁾* = 7.62 Z ¹⁾ = 7.82</p> <p>Züge</p> <p>b = 2.54 N = 6 u = 254.00 Q = 47.16 mm²</p>
		
<p>Maßstab 1:1</p> <p style="text-align: center;">Maße in << mm >> Maße und Toleranzen für Messläufe siehe Anhang CR 1.</p>		<p>Bemerkungen: 1) Kontrolle aus Sicherheitsgründen * Grundmaße</p>

Vervielfältigung, auch auszugsweise, ohne Zustimmung der C.I.P. verboten.

C.I.P.	303 Sporting Ursprungsland: FR	TAB.	II
		Datum	00-11-13
		Revision	02-05-15
	PATRONE MAXI	PATRONENLAGER MINI	
	<p>Längen</p> <p>L1* = 41.85 L2* = 44.39 L3¹⁾ = 52.82 L4 = L5 = L6 = 74.49</p> <p>Hülsenboden</p> <p>R¹⁾ = 1.63 -0.25 R1 = 13.92 R3 = E = E1 = e min = delta = f = 0.40 beta = 45°</p> <p>Pulverkammer</p> <p>P1 = 11.70 P2* = 10.19</p> <p>Schulterkonus</p> <p>alpha = 33°56'09" S = 58.55 r1 min = 2.29 r2 = 2.29</p> <p>Hülsenhals</p> <p>H1* = 8.64 H2¹⁾ = 8.59</p> <p>Geschoss</p> <p>G1¹⁾ = 7.92 G2 = F = L3+G¹⁾ = 67.45</p> <p>Drücke (Energien)</p> <p>Mech. elektr. Wandler</p> <p>Pmax = 3300 bar PK = 3795 bar PE = 4125 bar M = 25.00 EE = 2800 Joule</p> <p>Verschiedene Daten</p> <p>Fe¹⁾ = 0.15 delta L =</p>	<p>Längen</p> <p>L1* = 42.42 L2* = 44.44 L3¹⁾ = 52.82</p> <p>Stoßboden</p> <p>R¹⁾ = 1.63 R1 = 13.97 R2 = R3 = r =</p> <p>Pulverkammer</p> <p>E = P1¹⁾ = 11.74 P2* = 10.25</p> <p>Schulterkonus</p> <p>alpha = 40°29'21" S = 56.32 r1 max = r2 =</p> <p>Hülsenhals</p> <p>H1* = 8.76 H2¹⁾ = 8.66</p> <p>Geschossübergang</p> <p>G1¹⁾* = 7.93 G¹⁾* = 14.63 alpha1 = 19°00'36" h* = 2.18 s = i¹⁾ = 0°31'45" w =</p> <p>Lauf</p> <p>F¹⁾* = 7.70 Z¹⁾ = 7.98</p> <p>Züge</p> <p>b = 2.12 N = 5 u = 254.00 Q = 48.07 mm²</p>	
Maßstab 1:1			
Maße in << mm >> Maße und Toleranzen für Messläufe siehe Anhang R 1.	Bemerkungen: 1) Kontrolle aus Sicherheitsgründen * Grundmaße		

Vervielfältigung, auch auszugsweise, ohne Zustimmung der C.I.P. verboten.

C.I.P.	307 Win.		TAB.	II
	Ursprungsland: US		Datum	84-06-14
			Revision	08-09-23
	PATRONE MAXI		PATRONENLAGER MINI	
	<p>Längen</p> <p>L1 = 39.62 L2 = 43.48 L3 1) = 51.18 L4 = L5 = L6 = 65.02</p> <p>Hülsenboden</p> <p>R 1) = 1.60 -0.25 R1 = 12.85 R3 = E = 3.72 E1 = 10.41 e min = 0.46 delta = 25° f = 0.38 beta = 35°</p> <p>Pulverkammer</p> <p>P1 = 11.96 P2 * = 11.53</p> <p>Schulterkonus</p> <p>alpha * = 40° S * = 55.46 r1 min = 0.76 r2 = 3.18</p> <p>Hülsenhals</p> <p>H1 * = 8.72 H2 1) = 8.72</p> <p>Geschoss</p> <p>G1 1) = 7.85 G2 = F = L3+G 1) = 58.16</p> <p>Drücke (Energien)</p> <p>Mech. elektr. Wandler</p> <p>Pmax = 4150 bar PK = 4773 bar PE = 5190 bar M = 25.00 EE = 2825 Joule</p> <p>Verschiedene Daten</p> <p>Fe 1)4) = 0.10 delta L =</p>		<p>Längen</p> <p>L1 = 39.68 L2 = 43.48 L3 1) = 51.44</p> <p>Stoßboden</p> <p>R 1) = 1.60 R1 = 12.88 R2 = R3 = r =</p> <p>Pulverkammer</p> <p>E = P1 1) = 12.01 P2 * = 11.56</p> <p>Schulterkonus</p> <p>alpha * = 40° S * = 55.56 r1 max = 0.76 r2 = 3.68</p> <p>Hülsenhals</p> <p>H1 * = 8.79 H2 1) = 8.74</p> <p>Geschossübergang</p> <p>G1 1)* = 7.87 G 1) = 6.98 alpha 1 * = 71°25'48" h = 0.60 s = 2.89 i 1)* = 1°45' w =</p> <p>Lauf</p> <p>F 1)* = 7.62 Z 1) = 7.82</p> <p>Züge</p> <p>b = 4.47 N = 4 u = 305.00 Q = 47.51 mm²</p>	
Maßstab 1.11:1 Maße in << mm >> Maße und Toleranzen für Messläufe siehe Anhang CR 1.		Bemerkungen: 1) Kontrolle aus Sicherheitsgründen 4) Verschlussabstand an Rand * Grundmaße		

Vervielfältigung, auch auszugsweise, ohne Zustimmung der C.I.P. verboten.

C.I.P.	310 Cadet Rifle	TAB. II
	Ursprungsland: GB	Datum 84-06-14
		Revision 02-05-15
	PATRONE MAXI	PATRONENLAGER MINI
	<p>Längen</p> <p>L1 =</p> <p>L2 =</p> <p>L3 ¹⁾ = 28.45</p> <p>L4 =</p> <p>L5 =</p> <p>L6 = 40.64</p> <p>Hülsenboden</p> <p>R ¹⁾ = 1.09 -0.25</p> <p>R1 = 10.41</p> <p>R3 =</p> <p>E =</p> <p>E1 =</p> <p>e min =</p> <p>δ =</p> <p>f =</p> <p>β =</p> <p>Pulverkammer</p> <p>P1 = 9.02</p> <p>P2 =</p> <p>Schulterkonus</p> <p>α =</p> <p>S =</p> <p>r1 min =</p> <p>r2 =</p> <p>Hülsenhals</p> <p>H1 =</p> <p>H2 ¹⁾ = 8.31</p> <p>Geschoss</p> <p>G1 ¹⁾ = 8.20</p> <p>G2 =</p> <p>F =</p> <p>L3+G ¹⁾ = 35.20</p> <p>Drücke (Energien)</p> <p>Mech. elektr. Wandler</p> <p>Pmax = 1100 bar</p> <p>PK = 1265 bar</p> <p>PE = 1375 bar</p> <p>M = 17.50</p> <p>EE = 680 Joule</p> <p>Verschiedene Daten</p> <p>Fe ¹⁾ = 0.15</p> <p>delta L =</p>	<p>Längen</p> <p>L1 =</p> <p>L2 =</p> <p>L3 ¹⁾ = 28.70</p> <p>Stoßboden</p> <p>R ¹⁾ = 1.12</p> <p>R1 = 10.54</p> <p>R2 =</p> <p>R3 =</p> <p>r =</p> <p>Pulverkammer</p> <p>E =</p> <p>P1 ¹⁾ = 9.04</p> <p>P2 =</p> <p>Schulterkonus</p> <p>α =</p> <p>S =</p> <p>r1 max =</p> <p>r2 =</p> <p>Hülsenhals</p> <p>H1 =</p> <p>H2 ¹⁾ = 8.33</p> <p>Geschossübergang</p> <p>G1 ¹⁾* = 8.25</p> <p>G ¹⁾* = 6.75</p> <p>α1 = 180°</p> <p>h =</p> <p>s =</p> <p>i ¹⁾ = 1°29'06"</p> <p>w =</p> <p>Lauf</p> <p>F ¹⁾* = 7.90</p> <p>Z ¹⁾ = 8.18</p> <p>Züge</p> <p>b =</p> <p>N =</p> <p>u = 508.00</p> <p>Q = 49.02 mm²</p>
<p>Maßstab 1.5:1</p> <p>Maße in << mm >></p> <p>Maße und Toleranzen für Messläufe siehe Anhang CR 1.</p>	<p>Bemerkungen: 1) Kontrolle aus Sicherheitsgründen * Grundmaße</p>	

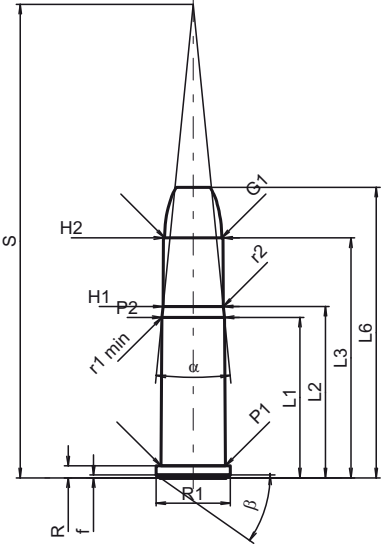
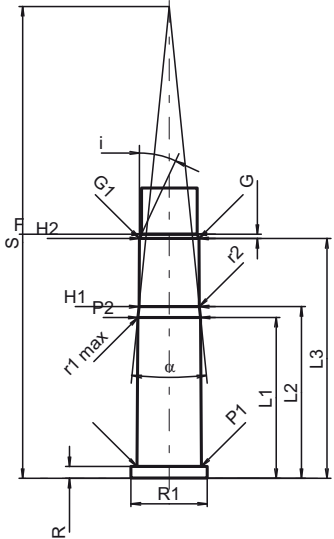
Vervielfältigung, auch auszugsweise, ohne Zustimmung der C.I.P. verboten.

C.I.P.	32 Win. SL	TAB. II
	Ursprungsland: US	Datum 84-06-14
		Revision 02-05-15
	PATRONE MAXI	PATRONENLAGER MINI
	<p>Längen</p> <p>L1 =</p> <p>L2 =</p> <p>L3 ¹⁾ = 32.77</p> <p>L4 =</p> <p>L5 =</p> <p>L6 = 47.75</p> <p>Hülsenboden</p> <p>R ¹⁾ = 1.27 -0.25</p> <p>R1 = 9.91</p> <p>R3 =</p> <p>E = 3.49</p> <p>E1 = 8.64</p> <p>e min =</p> <p>delta = 3°44'24"</p> <p>f =</p> <p>beta =</p> <p>Pulverkammer</p> <p>P1 = 8.93</p> <p>P2 =</p> <p>Schulterkonus</p> <p>alpha =</p> <p>S =</p> <p>r1 min =</p> <p>r2 =</p> <p>Hülsenhals</p> <p>H1 =</p> <p>H2 ¹⁾ = 8.81</p> <p>Geschoss</p> <p>G1 ¹⁾ = 8.18</p> <p>G2 =</p> <p>F =</p> <p>L3+G ¹⁾ = 42.22</p> <p>Drücke (Energien)</p> <p>Mech. elektr. Wandler</p> <p>Pmax = 1550 bar</p> <p>PK = 1783 bar</p> <p>PE = 1940 bar</p> <p>M = 17.50</p> <p>EE = 1080 Joule</p> <p>Verschiedene Daten</p> <p>Fe ¹⁾ = 0.15</p> <p>delta L =</p>	<p>Längen</p> <p>L1 =</p> <p>L2 =</p> <p>L3 ¹⁾ = 33.60</p> <p>Stoßboden</p> <p>R ¹⁾ = 1.27</p> <p>R1 = 10.41</p> <p>R2 =</p> <p>R3 =</p> <p>r =</p> <p>Pulverkammer</p> <p>E =</p> <p>P1 ¹⁾ = 9.05</p> <p>P2 =</p> <p>Schulterkonus</p> <p>alpha =</p> <p>S =</p> <p>r1 max =</p> <p>r2 =</p> <p>Hülsenhals</p> <p>H1 =</p> <p>H2 ¹⁾ = 8.88</p> <p>Geschossübergang</p> <p>G1 ¹⁾* = 8.19</p> <p>G ¹⁾ = 9.45</p> <p>alpha 1 [*] = 180°</p> <p>h =</p> <p>s =</p> <p>i ¹⁾* = 0°34'33"</p> <p>w =</p> <p>Lauf</p> <p>F ¹⁾* = 8.00</p> <p>Z ¹⁾ = 8.13</p> <p>Züge</p> <p>b = 2.51</p> <p>N = 6</p> <p>u = 406.00</p> <p>Q = 51.26 mm²</p>
<p>Maßstab 1.5:1</p> <p>Maße in << mm >></p> <p>Maße und Toleranzen für Messläufe siehe Anhang CR 1.</p>	<p>Bemerkungen: 1) Kontrolle aus Sicherheitsgründen</p> <p>* Grundmaße</p>	

Vervielfältigung, auch auszugsweise, ohne Zustimmung der C.I.P. verboten.

C.I.P.	32 Win. Spec. Ursprungsland: US	TAB.	II	
		Datum	84-06-14	
		Revision	06-06-23	
	PATRONE MAXI Längen L1 = 36.72 L2 = 39.47 L3 ¹⁾ = 51.82 L4 = L5 = L6 = 65.15 Hülsenboden R ¹⁾ = 1.60 -0.25 R1 = 12.85 R3 = E = E1 = e min = delta = f = 0.38 beta = 35° Pulverkammer P1 = 10.72 P2* = 10.20 Schulterkonus alpha* = 29°2' S* = 56.42 r1 min = 3.81 r2 = 7.62 Hülsenhals H1* = 8.78 H2 ¹⁾ = 8.71 Geschoss G1 ¹⁾ = 8.18 G2 = F = L3+G ¹⁾ = 53.16 Drücke (Energien) Mech. elektr. Wandler Pmax = 3050 bar PK = 3508 bar PE = 3810 bar M = 25.00 EE = 2370 Joule Verschiedene Daten Fe ¹⁾ = 0.15 delta L =		PATRONELAGER MINI Längen L1 = 36.82 L2 = 39.56 L3 ¹⁾ = 52.91 Stoßboden R ¹⁾ = 1.60 R1 = 13.11 R2 = R3 = r = Pulverkammer E = P1 ¹⁾ = 10.74 P2* = 10.24 Schulterkonus alpha* = 29°28' S* = 56.29 r1 max = 3.81 r2 = 7.62 Hülsenhals H1* = 8.80 H2 ¹⁾ = 8.72 Geschossübergang G1 ¹⁾ * = 8.72 G ¹⁾ = 1.34 alpha1* = h = s = i ¹⁾ * = 15° w = Lauf F ¹⁾ * = 8.00 Z ¹⁾ = 8.13 Züge b = 2.69 N = 6 u = 406.00 Q = 51.33 mm ²	
		Maßstab 1:1 Maße in << mm >> Maße und Toleranzen für Messläufe siehe Anhang CR 1.		
Bemerkungen: 1) Kontrolle aus Sicherheitsgründen * Grundmaße				

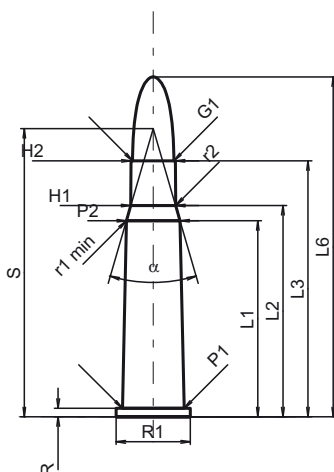
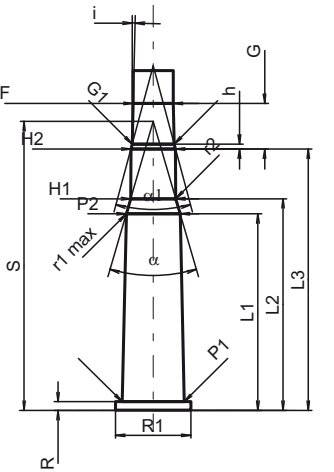
Vervielfältigung, auch auszugsweise, ohne Zustimmung der C.I.P. verboten.

C.I.P.	32-20 Win. Ursprungsland: US	TAB.	II
		Datum	84-06-14
		Revision	02-05-15
	PATRONE MAXI		PATRONENLAGER MINI
	<p>Längen</p> <p>L1 = 22.35 L2 = 23.85 L3 ¹⁾ = 33.40 L4 = L5 = L6 = 40.44</p> <p>Hülsenboden</p> <p>R ¹⁾ = 1.65 -0.25 R1 = 10.36 R3 = E = E1 = e min = delta = f = 0.38 beta = 35°</p> <p>Pulverkammer</p> <p>P1 = 8.98 P2 * = 8.70</p> <p>Schulterkonus</p> <p>alpha * = 11°24' S * = 65.93 r1 min = 0.76 r2 = 2.54</p> <p>Hülsenhals</p> <p>H1 * = 8.40 H2 ¹⁾ = 8.30</p> <p>Geschoss</p> <p>G1 ¹⁾ = 7.94 G2 = F = L3+G ¹⁾ = 34.00</p> <p>Drücke (Energien)</p> <p>Mech. elektr. Wandler</p> <p>Pmax = 2100 bar PK = 2415 bar PE = 2625 bar M = 17.50 EE = 1560 Joule</p> <p>Verschiedene Daten</p> <p>Fe ¹⁾ = 0.15 delta L =</p>		<p>Längen</p> <p>L1 = 22.42 L2 = 23.91 L3 ¹⁾ = 33.40</p> <p>Stoßboden</p> <p>R ¹⁾ = 1.65 R1 = 10.62 R2 = R3 = r =</p> <p>Pulverkammer</p> <p>E = P1 ¹⁾ = 9.00 P2 * = 8.72</p> <p>Schulterkonus</p> <p>alpha * = 11°30' S * = 65.72 r1 max = 0.76 r2 = 8.13</p> <p>Hülsenhals</p> <p>H1 * = 8.42 H2 ¹⁾ = 8.31</p> <p>Geschossübergang</p> <p>G1 ¹⁾* = 8.31 G ¹⁾ = 0.60 alpha l = h = s = i ¹⁾* = 25° w =</p> <p>Lauf</p> <p>F ¹⁾* = 7.75 Z ¹⁾ = 7.90</p> <p>Züge</p> <p>b = 2.43 N = 6 u = 508.00 Q = 48.28 mm²</p>
	<p>Maßstab 1:1</p> <p style="text-align: center;">Maße in << mm >> Maße und Toleranzen für Messläufe siehe Anhang CR 1.</p>		
		<p>Bemerkungen: 1) Kontrolle aus Sicherheitsgründen * Grundmaße</p>	

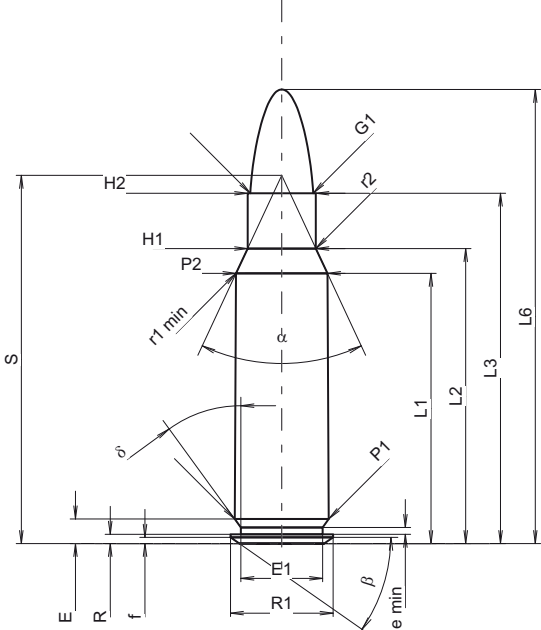
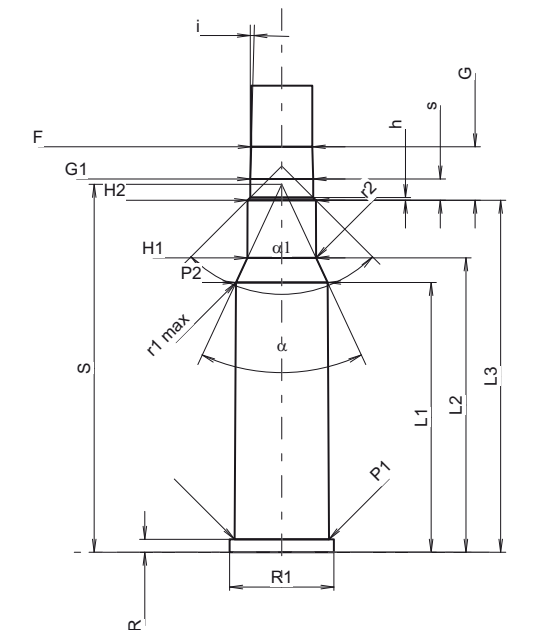
Vervielfältigung, auch auszugsweise, ohne Zustimmung der C.I.P. verboten.

C.I.P.	32-40 Win.	TAB. II
	Ursprungsland: US	Datum 84-06-14
		Revision 02-05-15
	PATRONE MAXI	PATRONENLAGER MINI
	<p>Längen</p> <p>L1 =</p> <p>L2 = 43.38</p> <p>L3 ¹⁾ = 54.10</p> <p>L4 =</p> <p>L5 =</p> <p>L6 = 63.50</p> <p>Hülsenboden</p> <p>R ¹⁾ = 1.60 -0.25</p> <p>R1 = 12.85</p> <p>R3 =</p> <p>E =</p> <p>E1 =</p> <p>e min =</p> <p>delta =</p> <p>f = 0.38</p> <p>beta = 35°</p> <p>Pulverkammer</p> <p>P1 = 10.77</p> <p>P2 =</p> <p>Schulterkonus</p> <p>alpha =</p> <p>S =</p> <p>r1 min =</p> <p>r2 =</p> <p>Hülsenhals</p> <p>H1 * = 8.78</p> <p>H2 ¹⁾ = 8.61</p> <p>Geschoss</p> <p>G1 ¹⁾ = 8.15</p> <p>G2 =</p> <p>F =</p> <p>L3+G ¹⁾ = 54.89</p> <p>Drücke (Energien)</p> <p>Mech. elektr. Wandler</p> <p>Pmax = 2350 bar</p> <p>PK = 2703 bar</p> <p>PE = 2940 bar</p> <p>M = 25.00</p> <p>EE = 1105 Joule</p> <p>Verschiedene Daten</p> <p>Fe ¹⁾ = 0.15</p> <p>delta L =</p>	<p>Längen</p> <p>L1 =</p> <p>L2 = 43.38</p> <p>L3 ¹⁾ = 55.07</p> <p>Stoßboden</p> <p>R ¹⁾ = 1.60</p> <p>R1 = 13.11</p> <p>R2 =</p> <p>R3 =</p> <p>r =</p> <p>Pulverkammer</p> <p>E =</p> <p>P1 ¹⁾ = 10.79</p> <p>P2 =</p> <p>Schulterkonus</p> <p>alpha =</p> <p>S =</p> <p>r1 max =</p> <p>r2 =</p> <p>Hülsenhals</p> <p>H1 * = 8.81</p> <p>H2 ¹⁾ = 8.62</p> <p>Geschossübergang</p> <p>G1 ¹⁾* = 8.62</p> <p>G ¹⁾ = 0.79</p> <p>alpha 1 * = 43°</p> <p>h = 0.40</p> <p>s =</p> <p>i ¹⁾* = 21°30'</p> <p>w =</p> <p>Lauf</p> <p>F ¹⁾* = 8.00</p> <p>Z ¹⁾ = 8.13</p> <p>Züge</p> <p>b = 2.51</p> <p>N = 6</p> <p>u = 406.00</p> <p>Q = 51.26 mm²</p>
<p>Maßstab 1:1</p> <p>Maße in << mm >></p> <p>Maße und Toleranzen für Messläufe siehe Anhang CR 1.</p>	<p>Bemerkungen: 1) Kontrolle aus Sicherheitsgründen</p> <p>* Grundmaße</p>	

Vervielfältigung, auch auszugsweise, ohne Zustimmung der C.I.P. verboten.

C.I.P.	33 Win.	TAB. II
	Ursprungsland: US	Datum 84-06-14
		Revision 02-05-15
	PATRONE MAXI	PATRONENLAGER MINI
	<p>Längen</p> <p>L1 = 40.96 L2 = 44.10 L3 ¹⁾ = 53.47 L4 = L5 = L6 = 70.99</p> <p>Hülsenboden</p> <p>R ¹⁾ = 1.78 -0.25 R1 = 15.49 R3 = E = E1 = e min = delta = f = beta =</p> <p>Pulverkammer</p> <p>P1 = 12.90 P2 * = 11.20</p> <p>Schulterkonus</p> <p>alpha * = 32°30' S * = 60.17 r1 min = 7.62 r2 = 5.20</p> <p>Hülsenhals</p> <p>H1 * = 9.37 H2 ¹⁾ = 9.29</p> <p>Geschoss</p> <p>G1 ¹⁾ = 8.60 G2 = F = L3+G ¹⁾ = 62.97</p> <p>Drücke (Energien)</p> <p>Mech. elektr. Wandler</p> <p>Pmax = 3050 bar PK = 3508 bar PE = 3810 bar M = 25.00 EE = 4015 Joule</p> <p>Verschiedene Daten</p> <p>Fe ¹⁾ = 0.15 delta L =</p>	<p>Längen</p> <p>L1 = 41.05 L2 = 44.21 L3 ¹⁾ = 54.61</p> <p>Stoßboden</p> <p>R ¹⁾ = 1.78 R1 = 15.75 R2 = R3 = r =</p> <p>Pulverkammer</p> <p>E = P1 ¹⁾ = 12.97 P2 * = 11.26</p> <p>Schulterkonus</p> <p>alpha * = 32°30' S * = 60.37 r1 max = 7.62 r2 = 5.08</p> <p>Hülsenhals</p> <p>H1 * = 9.42 H2 ¹⁾ = 9.31</p> <p>Geschossübergang</p> <p>G1 ¹⁾* = 8.78 G ¹⁾ = 9.50 alpha 1 * = 30° h = 0.99 s = i ¹⁾* = 1°20'47" w =</p> <p>Lauf</p> <p>F ¹⁾* = 8.38 Z ¹⁾ = 8.59</p> <p>Züge</p> <p>b = 2.79 N = 6 u = 305.00 Q = 56.94 mm²</p>
		
<p>Maßstab 1:1.5</p> <p>Maße in << mm >> Maße und Toleranzen für Messläufe siehe Anhang CR 1.</p>		<p>Bemerkungen: 1) Kontrolle aus Sicherheitsgründen * Grundmaße</p>

Vervielfältigung, auch auszugsweise, ohne Zustimmung der C.I.P. verboten.

C.I.P.	338 Marlin Express	TAB.	II
		Datum	10-05-26
		Revision	
Ursprungsland: US			
	PATRONE MAXI		
	<p>Längen</p> <p>L1 = 37.03 -0.20</p> <p>L2 = 40.43 -0.20</p> <p>L3 ¹⁾ = 48.01</p> <p>L4 =</p> <p>L5 =</p> <p>L6 = 62.23</p> <p>Hülsenboden</p> <p>R ¹⁾ = 1.27</p> <p>R1 = 14.05</p> <p>R3 =</p> <p>E = 3.37</p> <p>E1 = 11.20</p> <p>e min = 0.94</p> <p>δ = 36°</p> <p>f = 0.86</p> <p>β = 35°</p> <p>Pulverkammer</p> <p>P1 = 12.89</p> <p>P2 * = 12.52 -0.20</p> <p>Schulterkonus</p> <p>α * = 50°</p> <p>S * = 50.46</p> <p>r1 min = 1.02</p> <p>r2 = 3.18</p> <p>Hülsenhals</p> <p>H1 * = 9.35</p> <p>H2 ¹⁾ = 9.35</p> <p>Geschoss</p> <p>G1 ¹⁾ = 8.60</p> <p>G2 =</p> <p>F =</p> <p>L3+G ¹⁾ = 55.34</p> <p>Drücke (Energien)</p> <p>Mech. elektr. Wandler</p> <p>Pmax = 3200 bar</p> <p>PK = 3680 bar</p> <p>PE = 4000 bar</p> <p>M = 25.00</p> <p>EE = 4200 Joule</p> <p>Verschiedene Daten</p> <p>Fe ¹⁾³⁾ = 0.15</p> <p>delta L = 0.03</p>		
	PATRONENLAGER MINI		
	<p>Längen</p> <p>L1 = 36.97</p> <p>L2 = 40.35</p> <p>L3 ¹⁾ = 48.24</p> <p>Stoßboden</p> <p>R ¹⁾ = 1.78</p> <p>R1 = 14.30</p> <p>R2 =</p> <p>R3 =</p> <p>r =</p> <p>Pulverkammer</p> <p>E =</p> <p>P1 ¹⁾ = 12.93</p> <p>P2 * = 12.55</p> <p>Schulterkonus</p> <p>α * = 50°</p> <p>S * = 50.43</p> <p>r1 max = 0.76</p> <p>r2 = 3.18</p> <p>Hülsenhals</p> <p>H1 * = 9.40</p> <p>H2 ¹⁾ = 9.37</p> <p>Geschossübergang</p> <p>G1 ¹⁾* = 8.61</p> <p>G ¹⁾ = 7.33</p> <p>α1 = 90°</p> <p>h = 0.38</p> <p>s * = 2.92</p> <p>i ¹⁾* = 1°30'</p> <p>w =</p> <p>Lauf</p> <p>F ¹⁾* = 8.38</p> <p>Z ¹⁾ = 8.59</p> <p>Züge</p> <p>b = 2.79</p> <p>N = 6</p> <p>u = 305.00</p> <p>Q = 56.95 mm²</p>		
<p>Maßstab 1.02:1</p> <p>Maße in << mm >></p> <p>Maße und Toleranzen für Messläufe siehe Anhang CR 1.</p>		<p>Bemerkungen: 1) Kontrolle aus Sicherheitsgründen 3) Verschlussabstand an Schulter * Grundmaße</p>	

Vervielfältigung, auch auszugsweise, ohne Zustimmung der C.I.P. verboten.

C.I.P.	348 Win.	TAB. II
	Ursprungsland: US	Datum 84-06-14
		Revision 02-05-15
	PATRONE MAXI	PATRONENLAGER MINI
	<p>Längen</p> <p>L1 = 41.91 L2 = 45.83 L3 ¹⁾ = 57.28 L4 = L5 = L6 = 70.99</p> <p>Hülsenboden</p> <p>R ¹⁾ = 1.78 -0.25 R1 = 15.49 R3 = E = E1 = e min = delta = f = 0.38 beta = 35°</p> <p>Pulverkammer</p> <p>P1 = 14.05 P2 * = 12.32</p> <p>Schulterkonus</p> <p>alpha * = 38°8' S * = 59.73 r1 min = 0.76 r2 = 2.54</p> <p>Hülsenhals</p> <p>H1 * = 9.61 H2 ¹⁾ = 9.54</p> <p>Geschoss</p> <p>G1 ¹⁾ = 8.88 G2 = F = L3+G ¹⁾ = 60.53</p> <p>Drücke (Energien)</p> <p>Mech. elektr. Wandler</p> <p>Pmax = 3200 bar PK = 3680 bar PE = 4000 bar M = 25.00 EE = 3640 Joule</p> <p>Verschiedene Daten</p> <p>Fe ¹⁾ = 0.15 delta L =</p>	<p>Längen</p> <p>L1 = 42.17 L2 = 46.07 L3 ¹⁾ = 57.53</p> <p>Stoßboden</p> <p>R ¹⁾ = 1.78 R1 = 15.75 R2 = R3 = r =</p> <p>Pulverkammer</p> <p>E = P1 ¹⁾ = 14.07 P2 * = 12.34</p> <p>Schulterkonus</p> <p>alpha * = 38°20' S * = 59.92 r1 max = 0.76 r2 = 2.54</p> <p>Hülsenhals</p> <p>H1 * = 9.63 H2 ¹⁾ = 9.56</p> <p>Geschossübergang</p> <p>G1 ¹⁾* = 8.79 G ¹⁾ = 3.25 alpha 1 * = 90° h = 0.39 s = i ¹⁾* = 1°30' w =</p> <p>Lauf</p> <p>F ¹⁾* = 8.64 Z ¹⁾ = 8.84</p> <p>Züge</p> <p>b = 3.05 N = 6 u = 305.00 Q = 60.50 mm²</p>
<p>Maßstab 1:1.5</p> <p>Maße in << mm >> Maße und Toleranzen für Messläufe siehe Anhang CR 1.</p>	<p>Bemerkungen: 1) Kontrolle aus Sicherheitsgründen * Grundmaße</p>	

Vervielfältigung, auch auszugsweise, ohne Zustimmung der C.I.P. verboten.

C.I.P.	35 Win. Ursprungsland: US	TAB.	II	
		Datum	84-06-14	
		Revision	02-05-15	
	PATRONE MAXI Längen L1 = 51.40 L2 = 53.34 L3 ¹⁾ = 61.34 L4 = L5 = L6 = 80.65 Hülsenboden R ¹⁾ = 1.55 -0.25 R1 = 13.79 R3 = E = E1 = e min = delta = f = beta = Pulverkammer P1 = 11.72 P2* = 10.86 Schulterkonus alpha* = 30°38' S* = 71.23 r1 min = 3.81 r2 = 3.81 Hülsenhals H1* = 9.80 H2 ¹⁾ = 9.71 Geschoss G1 ¹⁾ = 9.12 G2 = F = L3+G ¹⁾ = 71.33 Drücke (Energien) Mech. elektr. Wandler Pmax = 3050 bar PK = 3508 bar PE = 3810 bar M = 25.00 EE = 4145 Joule Verschiedene Daten Fe ¹⁾ = 0.15 delta L =		PATRONELAGER MINI Längen L1 = 51.40 L2 = 53.39 L3 ¹⁾ = 61.75 Stoßboden R ¹⁾ = 1.55 R1 = 14.05 R2 = 1.47 R3 = r = Pulverkammer E = P1 ¹⁾ = 11.76 P2* = 10.90 Schulterkonus alpha* = 30°38' S* = 71.30 r1 max = 3.81 r2 = 3.81 Hülsenhals H1* = 9.81 H2 ¹⁾ = 9.73 Geschossübergang G1 ¹⁾ * = 9.29 G ¹⁾ = 9.99 alpha1* = 30° h = 0.82 s = i ¹⁾ * = 1°15' w = Lauf F ¹⁾ * = 8.89 Z ¹⁾ = 9.09 Züge b = N = u = 355.00 Q = 63.77 mm ²	
		Maßstab 1:1 Maße in << mm >> Maße und Toleranzen für Messläufe siehe Anhang CR 1.		
Bemerkungen: 1) Kontrolle aus Sicherheitsgründen * Grundmaße				

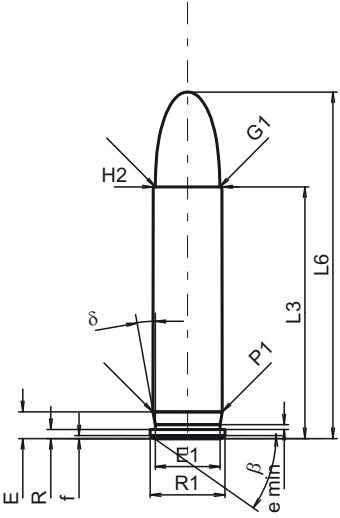
Vervielfältigung, auch auszugsweise, ohne Zustimmung der C.I.P. verboten.

C.I.P.	35 Win. SL Ursprungsland: US	TAB. II
		Datum 84-06-14
		Revision 02-05-15
	PATRONE MAXI	PATRONENLAGER MINI
	<p>Längen</p> <p>L1 = L2 = L3 ¹⁾ = 29.31 L4 = L5 = L6 = 41.91</p> <p>Hülsenboden</p> <p>R ¹⁾ = 1.27 -0.25 R1 = 10.29 R3 = E = 4.26 E1 = 9.02 e min = 0.64 δ = 8° f = β =</p> <p>Pulverkammer</p> <p>P1 = 9.68 P2 =</p> <p>Schulterkonus</p> <p>α = S = r1 min = r2 =</p> <p>Hülsenhals</p> <p>H1 = H2 ¹⁾ = 9.58</p> <p>Geschoss</p> <p>G1 ¹⁾ = 8.95 G2 = F = L3+G ¹⁾ = 38.82</p> <p>Drücke (Energien)</p> <p>Mech. elektr. Wandler</p> <p>Pmax = 2400 bar PK = 2760 bar PE = 3000 bar M = 17.50 EE = 1150 Joule</p> <p>Verschiedene Daten</p> <p>Fe ¹⁾ = 0.15 delta L =</p>	<p>Längen</p> <p>L1 = L2 = L3 ¹⁾ = 29.81</p> <p>Stoßboden</p> <p>R ¹⁾ = 1.27 R1 = 11.30 R2 = R3 = r =</p> <p>Pulverkammer</p> <p>E = P1 ¹⁾ = 9.77 P2 =</p> <p>Schulterkonus</p> <p>α = S = r1 max = r2 =</p> <p>Hülsenhals</p> <p>H1 = H2 ¹⁾ = 9.62</p> <p>Geschossübergang</p> <p>G1 ¹⁾* = 8.95 G ¹⁾ = 9.51 $\alpha 1^*$ = 30° h = 1.25 s = i ¹⁾* = 0°39'31" w =</p> <p>Lauf</p> <p>F ¹⁾* = 8.76 Z ¹⁾ = 8.92</p> <p>Züge</p> <p>b = 2.75 N = 6 u = 406.00 Q = 61.61 mm²</p>
<p>Maßstab 1.5:1</p> <p style="text-align: center;">Maße in << mm >> Maße und Toleranzen für Messläufe siehe Anhang CR 1.</p>	<p>Bemerkungen: 1) Kontrolle aus Sicherheitsgründen * Grundmaße</p>	

Vervielfältigung, auch auszugsweise, ohne Zustimmung der C.I.P. verboten.

C.I.P.	350 No. 2 Rigby Ursprungsland: GB	TAB. II
		Datum 84-06-14
		Revision 02-05-15
	PATRONE MAXI	PATRONENLAGER MINI
	<p>Längen</p> <p>L1* = 53.34 L2* = 57.15 L3¹⁾ = 69.88 L4 = L5 = L6 = 93.73</p> <p>Hülsenboden</p> <p>R¹⁾ = 1.27 -0.25 R1 = 13.46 R3 = E = E1 = e min = delta = f = beta =</p> <p>Pulverkammer</p> <p>P1 = 11.96 P2* = 10.64</p> <p>Schulterkonus</p> <p>alpha = 13°37'13" S = 97.89 r1 min = 8.13 r2 = 8.13</p> <p>Hülsenhals</p> <p>H1* = 9.73 H2¹⁾ = 9.70</p> <p>Geschoss</p> <p>G1¹⁾ = 9.04 G2 = F = L3+G¹⁾ = 80.51</p> <p>Drücke (Energien) Mech. elektr. Wandler</p> <p>Pmax = 3300 bar PK = 3795 bar PE = 4125 bar M = 25.00 EE = 4900 Joule</p> <p>Verschiedene Daten</p> <p>Fe¹⁾ = 0.15 delta L =</p>	<p>Längen</p> <p>L1* = 53.37 L2* = 57.18 L3¹⁾ = 70.13</p> <p>Stoßboden</p> <p>R¹⁾ = 1.30 R1 = 13.72 R2 = R3 = r =</p> <p>Pulverkammer</p> <p>E = P1¹⁾ = 11.99 P2* = 10.67</p> <p>Schulterkonus</p> <p>alpha = 13°46'07" S = 97.56 r1 max = r2 =</p> <p>Hülsenhals</p> <p>H1* = 9.75 H2¹⁾ = 9.73</p> <p>Geschossübergang</p> <p>G1¹⁾* = 9.10 G¹⁾* = 10.63 alpha1 = 90° h* = 0.32 s = i¹⁾ = 1°15' w =</p> <p>Lauf</p> <p>F¹⁾* = 8.65 Z¹⁾ = 9.00</p> <p>Züge</p> <p>b = N = u = 304.00 Q = 58.77 mm²</p>
<p>Maßstab 1:1</p> <p>Maße in << mm >> Maße und Toleranzen für Messläufe siehe Anhang CR 1.</p>		<p>Bemerkungen: 1) Kontrolle aus Sicherheitsgründen * Grundmaße</p>

Vervielfältigung, auch auszugsweise, ohne Zustimmung der C.I.P. verboten.

C.I.P.	351 Win. SL Ursprungsland: US	TAB. II
		Datum 84-06-14
		Revision 02-05-15
	PATRONE MAXI	PATRONENLAGER MINI
	<p>Längen</p> <p>L1 =</p> <p>L2 =</p> <p>L3 ¹⁾ = 35.05</p> <p>L4 =</p> <p>L5 =</p> <p>L6 = 48.26</p> <p>Hülsenboden</p> <p>R ¹⁾ = 1.27 -0.25</p> <p>R1 = 10.41</p> <p>R3 =</p> <p>E = 3.72</p> <p>E1 = 9.02</p> <p>e min = 0.64</p> <p>δ = 10°</p> <p>f = 0.38</p> <p>β = 35°</p> <p>Pulverkammer</p> <p>P1 = 9.66</p> <p>P2 =</p> <p>Schulterkonus</p> <p>α =</p> <p>S =</p> <p>r1 min =</p> <p>r2 =</p> <p>Hülsenhals</p> <p>H1 =</p> <p>H2 ¹⁾ = 9.58</p> <p>Geschoss</p> <p>G1 ¹⁾ = 8.94</p> <p>G2 =</p> <p>F =</p> <p>L3+G ¹⁾ = 44.73</p> <p>Drücke (Energien)</p> <p>Mech. elektr. Wandler</p> <p>Pmax = 3650 bar</p> <p>PK = 4198 bar</p> <p>PE = 4560 bar</p> <p>M = 17.50</p> <p>EE = 1330 Joule</p> <p>Verschiedene Daten</p> <p>Fe ¹⁾ = 0.15</p> <p>delta L =</p>	<p>Längen</p> <p>L1 =</p> <p>L2 =</p> <p>L3 ¹⁾ = 35.07</p> <p>Stoßboden</p> <p>R ¹⁾ = 1.27</p> <p>R1 = 11.77</p> <p>R2 =</p> <p>R3 =</p> <p>r =</p> <p>Pulverkammer</p> <p>E =</p> <p>P1 ¹⁾ = 9.86</p> <p>P2 =</p> <p>Schulterkonus</p> <p>α =</p> <p>S =</p> <p>r1 max =</p> <p>r2 =</p> <p>Hülsenhals</p> <p>H1 =</p> <p>H2 ¹⁾ = 9.71</p> <p>Geschossübergang</p> <p>G1 ¹⁾* = 8.95</p> <p>G ¹⁾ = 9.68</p> <p>α1 * = 30°</p> <p>h = 1.42</p> <p>s =</p> <p>i ¹⁾* = 0°39'31"</p> <p>w =</p> <p>Lauf</p> <p>F ¹⁾* = 8.76</p> <p>Z ¹⁾ = 8.92</p> <p>Züge</p> <p>b = 2.75</p> <p>N = 6</p> <p>u = 406.00</p> <p>Q = 61.61 mm²</p>
<p>Maßstab 1:1</p> <p style="text-align: center;">Maße in << mm >></p> <p style="text-align: center;">Maße und Toleranzen für Messläufe siehe Anhang CR 1.</p>	<p>Bemerkungen: 1) Kontrolle aus Sicherheitsgründen * Grundmaße</p>	

Vervielfältigung, auch auszugsweise, ohne Zustimmung der C.I.P. verboten.

C.I.P.	356 Win.	TAB.	II
		Datum	84-06-14
		Revision	08-09-23
Ursprungsland: US			
	PATRONE MAXI	PATRONENLAGER MINI	
	<p>Längen</p> <p>L1 = 39.62</p> <p>L2 = 41.91</p> <p>L3 ¹⁾ = 51.18</p> <p>L4 =</p> <p>L5 =</p> <p>L6 = 65.02</p> <p>Hülsenboden</p> <p>R ¹⁾ = 1.60 -0.25</p> <p>R1 = 12.85</p> <p>R3 =</p> <p>E = 3.72</p> <p>E1 = 10.41</p> <p>e min = 0.46</p> <p>δ = 25°</p> <p>f = 0.38</p> <p>β = 35°</p> <p>Pulverkammer</p> <p>P1 = 11.96</p> <p>P2 * = 11.53</p> <p>Schulterkonus</p> <p>α * = 40°</p> <p>S * = 55.46</p> <p>r1 min = 0.76</p> <p>r2 = 2.54</p> <p>Hülsenhals</p> <p>H1 * = 9.86</p> <p>H2 ¹⁾ = 9.86</p> <p>Geschoss</p> <p>G1 ¹⁾ = 9.11</p> <p>G2 =</p> <p>F =</p> <p>L3+G ¹⁾ = 57.14</p> <p>Drücke (Energien)</p> <p>Mech. elektr. Wandler</p> <p>Pmax = 4150 bar</p> <p>PK = 4773 bar</p> <p>PE = 5190 bar</p> <p>M = 25.00</p> <p>EE = 3705 Joule</p> <p>Verschiedene Daten</p> <p>Fe ¹⁾⁴⁾ = 0.10</p> <p>delta L =</p>	<p>Längen</p> <p>L1 = 39.69</p> <p>L2 = 41.93</p> <p>L3 ¹⁾ = 51.44</p> <p>Stoßboden</p> <p>R ¹⁾ = 1.60</p> <p>R1 = 12.88</p> <p>R2 =</p> <p>R3 =</p> <p>r =</p> <p>Pulverkammer</p> <p>E = 1.60</p> <p>P1 ¹⁾ = 12.01</p> <p>P2 * = 11.56</p> <p>Schulterkonus</p> <p>α * = 40°</p> <p>S * = 55.57</p> <p>r1 max = 0.76</p> <p>r2 = 2.79</p> <p>Hülsenhals</p> <p>H1 * = 9.93</p> <p>H2 ¹⁾ = 9.88</p> <p>Geschossübergang</p> <p>G1 ¹⁾* = 9.17</p> <p>G ¹⁾ = 5.96</p> <p>α1 * = 60°</p> <p>h = 0.61</p> <p>s =</p> <p>i ¹⁾* = 1°30'</p> <p>w =</p> <p>Lauf</p> <p>F ¹⁾* = 8.89</p> <p>Z ¹⁾ = 9.09</p> <p>Züge</p> <p>b = 2.79</p> <p>N = 6</p> <p>u = 305.00</p> <p>Q = 63.77 mm²</p>	
<p>Maßstab 1.12:1</p> <p>Maße in << mm >></p> <p>Maße und Toleranzen für Messläufe siehe Anhang CR 1.</p>		<p>Bemerkungen: 1) Kontrolle aus Sicherheitsgründen</p> <p>4) Verschlussabstand an Rand</p> <p>* Grundmaße</p>	

Vervielfältigung, auch auszugsweise, ohne Zustimmung der C.I.P. verboten.

C.I.P.	360 N.E. 2 "1/4	TAB. II
	Ursprungsland: GB	Datum 84-06-14
		Revision 02-05-15
	PATRONE MAXI	PATRONENLAGER MINI
	<p>Längen</p> <p>L1 =</p> <p>L2 =</p> <p>L3 ¹⁾ = 57.15</p> <p>L4 =</p> <p>L5 =</p> <p>L6 = 76.20</p> <p>Hülsenboden</p> <p>R ¹⁾ = 1.17 -0.25</p> <p>R1 = 12.32</p> <p>R3 =</p> <p>E =</p> <p>E1 =</p> <p>e min =</p> <p>δ =</p> <p>f =</p> <p>β =</p> <p>Pulverkammer</p> <p>P1 = 10.92</p> <p>P2 =</p> <p>Schulterkonus</p> <p>α =</p> <p>S =</p> <p>r1 min =</p> <p>r2 =</p> <p>Hülsenhals</p> <p>H1 =</p> <p>H2 ¹⁾ = 9.80</p> <p>Geschoss</p> <p>G1 ¹⁾ = 9.32</p> <p>G2 =</p> <p>F =</p> <p>L3+G ¹⁾ = 63.83</p> <p>Drücke (Energien)</p> <p>Mech. elektr. Wandler</p> <p>Pmax = 2450 bar</p> <p>PK = 2818 bar</p> <p>PE = 3060 bar</p> <p>M = 25.00</p> <p>EE = 2285 Joule</p> <p>Verschiedene Daten</p> <p>Fe ¹⁾ = 0.15</p> <p>delta L =</p>	<p>Längen</p> <p>L1 =</p> <p>L2 =</p> <p>L3 ¹⁾ = 57.40</p> <p>Stoßboden</p> <p>R ¹⁾ = 1.19</p> <p>R1 = 12.57</p> <p>R2 =</p> <p>R3 =</p> <p>r =</p> <p>Pulverkammer</p> <p>E =</p> <p>P1 ¹⁾ = 10.95</p> <p>P2 =</p> <p>Schulterkonus</p> <p>α =</p> <p>S =</p> <p>r1 max =</p> <p>r2 =</p> <p>Hülsenhals</p> <p>H1 =</p> <p>H2 ¹⁾ = 9.83</p> <p>Geschossübergang</p> <p>G1 ¹⁾* = 9.35</p> <p>G ¹⁾* = 6.68</p> <p>α1 = 90°</p> <p>h* = 0.24</p> <p>s =</p> <p>i ¹⁾ = 2°00'03"</p> <p>w =</p> <p>Lauf</p> <p>F ¹⁾* = 8.90</p> <p>Z ¹⁾ = 9.30</p> <p>Züge</p> <p>b =</p> <p>N =</p> <p>u = 508.00</p> <p>Q = 62.21 mm²</p>
<p>Maßstab 1:1</p> <p>Maße in << mm >></p> <p>Maße und Toleranzen für Messläufe siehe Anhang CR 1.</p>	<p>Bemerkungen: 1) Kontrolle aus Sicherheitsgründen * Grundmaße</p>	

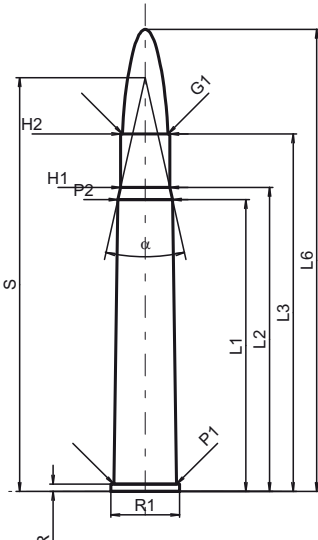
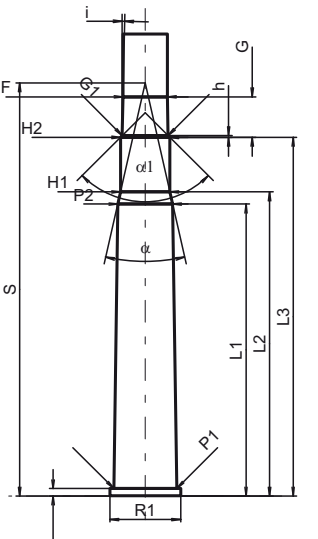
Vervielfältigung, auch auszugsweise, ohne Zustimmung der C.I.P. verboten.

C.I.P.	369 N.E. Purdey	TAB. II
	Ursprungsland: GB	Datum 84-06-14
		Revision 02-05-15
	PATRONE MAXI	PATRONENLAGER MINI
	<p>Längen</p> <p>L1* = 55.88 L2* = 60.96 L3¹⁾ = 68.58 L4 = L5 = L6 = 91.44</p> <p>Hülsenboden</p> <p>R¹⁾ = 1.07 -0.25 R1 = 15.85 R3 = E = E1 = e min = delta = f = beta =</p> <p>Pulverkammer</p> <p>P1 = 13.74 P2* = 12.19</p> <p>Schulterkonus</p> <p>alpha = 21°11'05" S = 88.47 r1 min = r2 =</p> <p>Hülsenhals</p> <p>H1* = 10.29 H2¹⁾ = 10.29</p> <p>Geschoss</p> <p>G1¹⁾ = 9.52 G2 = F = L3+G¹⁾ = 78.12</p> <p>Drücke (Energien)</p> <p>Mech. elektr. Wandler</p> <p>Pmax = 3050 bar PK = 3508 bar PE = 3810 bar M = 25.00 EE = 4130 Joule</p> <p>Verschiedene Daten</p> <p>Fe¹⁾ = 0.15 delta L =</p>	<p>Längen</p> <p>L1* = 55.91 L2* = 60.99 L3¹⁾ = 68.83</p> <p>Stoßboden</p> <p>R¹⁾ = 1.09 R1 = 16.10 R2 = R3 = r =</p> <p>Pulverkammer</p> <p>E = P1¹⁾ = 13.77 P2* = 12.22</p> <p>Schulterkonus</p> <p>alpha = 21°17'38" S = 88.41 r1 max = r2 =</p> <p>Hülsenhals</p> <p>H1* = 10.31 H2¹⁾ = 10.31</p> <p>Geschossübergang</p> <p>G1¹⁾* = 9.55 G¹⁾* = 9.54 alpha1 = 90° h* = 0.38 s = i¹⁾ = 1°15'03" w =</p> <p>Lauf</p> <p>F¹⁾* = 9.15 Z¹⁾ = 9.50</p> <p>Züge</p> <p>b = N = u = 406.00 Q = 65.76 mm²</p>
<p>Maßstab 1:1.5</p> <p>Maße in << mm >> Maße und Toleranzen für Messläufe siehe Anhang CR 1.</p>		<p>Bemerkungen: 1) Kontrolle aus Sicherheitsgründen * Grundmaße</p>

Vervielfältigung, auch auszugsweise, ohne Zustimmung der C.I.P. verboten.

C.I.P.	375 FI. N.E. 2"1/2	TAB. II
	Ursprungsland: GB	Datum 84-06-14
		Revision 06-01-24
	PATRONE MAXI	PATRONENLAGER MINI
	<p>Längen</p> <p>L1 =</p> <p>L2 =</p> <p>L3 ¹⁾ = 63.50</p> <p>L4 =</p> <p>L5 =</p> <p>L6 = 82.55</p> <p>Hülsenboden</p> <p>R ¹⁾ = 1.65 -0.25</p> <p>R1 = 13.41</p> <p>R3 =</p> <p>E =</p> <p>E1 =</p> <p>e min =</p> <p>δ =</p> <p>f =</p> <p>β = 45°</p> <p>Pulverkammer</p> <p>P1 = 11.68</p> <p>P2 =</p> <p>Schulterkonus</p> <p>α =</p> <p>S =</p> <p>r1 min =</p> <p>r2 =</p> <p>Hülsenhals</p> <p>H1 =</p> <p>H2 ¹⁾ = 10.19</p> <p>Geschoss</p> <p>G1 ¹⁾ = 9.52</p> <p>G2 =</p> <p>F =</p> <p>L3+G ¹⁾ = 71.92</p> <p>Drücke (Energien)</p> <p>Mech. elektr. Wandler</p> <p>Pmax = 2200 bar</p> <p>PK = 2530 bar</p> <p>PE = 2750 bar</p> <p>M = 25.00</p> <p>EE = 3220 Joule</p> <p>Verschiedene Daten</p> <p>Fe ¹⁾ = 0.15</p> <p>delta L =</p>	<p>Längen</p> <p>L1 =</p> <p>L2 =</p> <p>L3 ¹⁾ = 63.75</p> <p>Stoßboden</p> <p>R ¹⁾ = 1.65</p> <p>R1 = 13.67</p> <p>R2 =</p> <p>R3 =</p> <p>r =</p> <p>Pulverkammer</p> <p>E =</p> <p>P1 ¹⁾ = 11.68</p> <p>P2 =</p> <p>Schulterkonus</p> <p>α =</p> <p>S =</p> <p>r1 max =</p> <p>r2 =</p> <p>Hülsenhals</p> <p>H1 =</p> <p>H2 ¹⁾ = 10.21</p> <p>Geschossübergang</p> <p>G1 ¹⁾* = 9.58</p> <p>G ¹⁾* = 8.42</p> <p>α1 = 90°</p> <p>h* = 0.32</p> <p>s =</p> <p>i ¹⁾ = 1°10'</p> <p>w =</p> <p>Lauf</p> <p>F ¹⁾* = 9.25</p> <p>Z ¹⁾ = 9.50</p> <p>Züge</p> <p>b = 2.92</p> <p>N = 6</p> <p>u = 475.00</p> <p>Q = 67.20 mm²</p>
<p>Maßstab 1:1</p> <p>Maße in << mm >></p> <p>Maße und Toleranzen für Messläufe siehe Anhang CR 1.</p>		<p>Bemerkungen: 1) Kontrolle aus Sicherheitsgründen</p> <p>* Grundmaße</p>

Vervielfältigung, auch auszugsweise, ohne Zustimmung der C.I.P. verboten.

C.I.P.	375 Fl. Mag. N.E.	TAB. II
	Ursprungsland: GB	Datum 84-06-14
		Revision 06-01-24
	PATRONE MAXI	PATRONENLAGER MINI
	<p>Längen</p> <p>L1* = 60.96 L2* = 63.50 L3¹⁾ = 74.68 L4 = L5 = L6 = 96.52</p> <p>Hülsenboden</p> <p>R¹⁾ = 1.52 -0.25 R1 = 14.35 R3 = E = E1 = e min = delta = f = beta =</p> <p>Pulverkammer</p> <p>P1 = 13.13 P2* = 11.43</p> <p>Schulterkonus</p> <p>alpha = 25°17'47" S = 86.43 r1 min = r2 =</p> <p>Hülsenhals</p> <p>H1* = 10.29 H2¹⁾ = 10.29</p> <p>Geschoss</p> <p>G1¹⁾ = 9.52 G2 = F = L3+G¹⁾ = 83.15</p> <p>Drücke (Energien)</p> <p>Mech. elektr. Wandler</p> <p>Pmax = 3250 bar PK = 3738 bar PE = 4060 bar M = 25.00 EE = 5925 Joule</p> <p>Verschiedene Daten</p> <p>Fe¹⁾ = 0.15 delta L =</p>	<p>Längen</p> <p>L1* = 60.99 L2* = 63.53 L3¹⁾ = 74.93</p> <p>Stoßboden</p> <p>R¹⁾ = 1.55 R1 = 14.78 R2 = R3 = r =</p> <p>Pulverkammer</p> <p>E = P1¹⁾ = 13.16 P2* = 11.46</p> <p>Schulterkonus</p> <p>alpha = 25°30'40" S = 86.30 r1 max = r2 =</p> <p>Hülsenhals</p> <p>H1* = 10.31 H2¹⁾ = 10.31</p> <p>Geschossübergang</p> <p>G1¹⁾* = 9.58 G¹⁾* = 8.47 alpha1 = 90° h* = 0.37 s = i¹⁾ = 1°10'01" w =</p> <p>Lauf</p> <p>F¹⁾* = 9.25 Z¹⁾ = 9.50</p> <p>Züge</p> <p>b = 2.92 N = 6 u = 406.00 Q = 67.20 mm²</p>
		
<p>Maßstab 1:1.5</p> <p>Maße in << mm >> Maße und Toleranzen für Messläufe siehe Anhang CR 1.</p>		<p>Bemerkungen: 1) Kontrolle aus Sicherheitsgründen * Grundmaße</p>

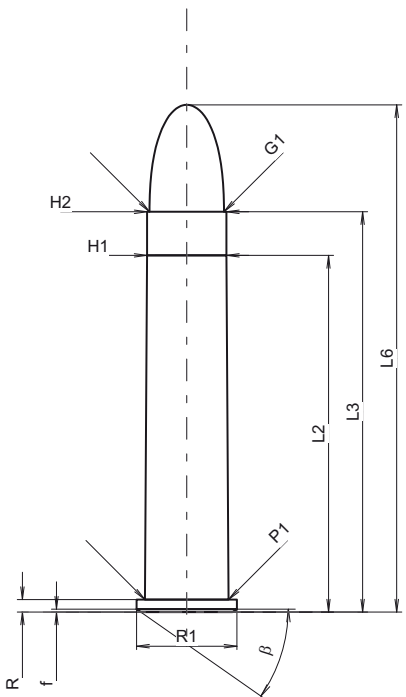
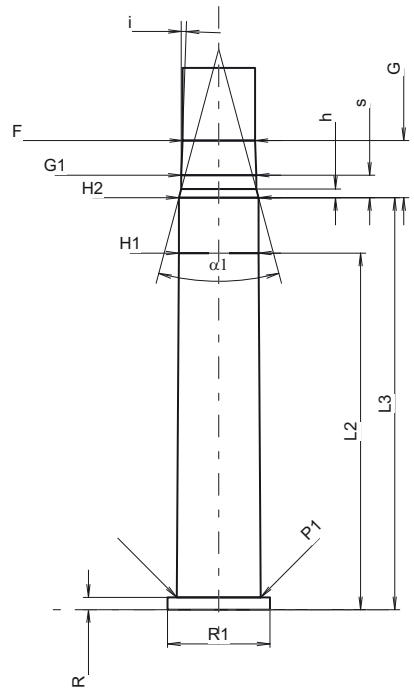
Vervielfältigung, auch auszugsweise, ohne Zustimmung der C.I.P. verboten.

C.I.P.	375 R Holderlin	TAB.	II
		Datum	07-05-14
		Revision	
Ursprungsland: DE			
	PATRONE MAXI Langen L1 = 53.20 L2 = 56.57 L3 ¹⁾ = 67.50 L4 = L5 = L6 = 87.00 Hulsenboden R ¹⁾ = 1.75 R1 = 14.95 -0.25 R3 = E = E1 = e min = delta = f = 0.30 beta = 45° Pulverkammer P1 = 13.34 P2 * = 12.15 Schulterkonus alpha * = 29°05'34" S * = 76.61 r1 min = 0.50 r2 = 0.50 Hulsenhals H1 * = 10.40 H2 ¹⁾ = 10.39 Geschoss G1 ¹⁾ = 9.55 G2 = F = L3+G ¹⁾ = 74.22 Drucke (Energien) Mech. elektr. Wandler Pmax = 3600 bar PK = 4140 bar PE = 4500 bar M = 25.00 EE = 6500 Joule Verschiedene Daten Fe ¹⁾⁴⁾ = 0.10 delta L =	PATRONENLAGER MINI Langen L1 = 53.19 L2 = 56.56 L3 ¹⁾ = 67.80 Stoboden R ¹⁾ = 1.75 R1 = 15.00 R2 = R3 = r = Pulverkammer E = 1.75 P1 ¹⁾ = 13.37 P2 * = 12.18 Schulterkonus alpha * = 29°05'34" S * = 76.66 r1 max = 0.50 r2 = 0.50 Hulsenhals H1 * = 10.43 H2 ¹⁾ = 10.42 Geschossubergang G1 ¹⁾ * = 9.56 G ¹⁾ = 6.72 alpha1 * = 90° h = 0.43 s = 3.00 i ¹⁾ * = 2° w = Lauf F ¹⁾ * = 9.30 Z ¹⁾ = 9.55 Zuge b = 2.92 N = 6 u = 305.00 Q = 70.16 mm ²	
	Mastab 1:1 Mae in << mm >> Mae und Toleranzen fur Messlaufe siehe Anhang CR 1.	Bemerkungen: 1) Kontrolle aus Sicherheitsgrunden 4) Verschlussabstand an Rand * Grundmae	

Vervielfaltigung, auch auszugsweise, ohne Zustimmung der C.I.P. verboten.

C.I.P.	375 R Verney-Carron	TAB. II
	Ursprungsland: FR	Datum 10-05-26
		Revision
	<p style="text-align: center;">PATRONE MAXI</p> <p>Längen</p> <p>L1 = 60.58 L2 = 63.50 L3 ¹⁾ = 73.00 L4 = L5 = L6 = 92.25</p> <p>Hülsenboden</p> <p>R ¹⁾ = 1.65 R1 = 15.90 -0.25 R3 = E = E1 = e min = δ = f = 0.30 β = 45°</p> <p>Pulverkammer</p> <p>P1 = 13.95 P2 * = 13.45</p> <p>Schulterkonus</p> <p>α^* = 58° S * = 72.70 r1 min = 0.50 r2 = 1.70</p> <p>Hülsenhals</p> <p>H1 * = 10.21 H2 ¹⁾ = 10.21</p> <p>Geschoss</p> <p>G1 ¹⁾ = 9.53 G2 = F = L3+G ¹⁾ = 84.40</p> <p>Drücke (Energien)</p> <p>Mech. elektr. Wandler</p> <p>Pmax = 4100 bar PK = 4715 bar PE = 5125 bar M = 25.00 EE = 7100 Joule</p> <p>Verschiedene Daten</p> <p>Fe ¹⁾⁴⁾ = 0.10 delta L =</p>	<p style="text-align: center;">PATRONENLAGER MINI</p> <p>Längen</p> <p>L1 = 60.59 L2 = 63.50 L3 ¹⁾ = 73.30</p> <p>Stoßboden</p> <p>R ¹⁾ = 1.65 R1 = 15.93 R2 = R3 = r =</p> <p>Pulverkammer</p> <p>E = P1 ¹⁾ = 13.98 P2 * = 13.48</p> <p>Schulterkonus</p> <p>α^* = 58° S * = 72.75 r1 max = 0.30 r2 = 1.70</p> <p>Hülsenhals</p> <p>H1 * = 10.26 H2 ¹⁾ = 10.26</p> <p>Geschossübergang</p> <p>G1 ¹⁾* = 9.54 G ¹⁾ = 11.40 α_1 = 90° h = 0.36 s * = 7.51 i ¹⁾* = 1°46' w =</p> <p>Lauf</p> <p>F ¹⁾* = 9.30 Z ¹⁾ = 9.53</p> <p>Züge</p> <p>b = 2.92 N = 6 u = 305.00 Q = 69.98 mm²</p>
<p>Maßstab 1:1.25</p> <p>Maße in << mm >> Maße und Toleranzen für Messläufe siehe Anhang CR 1.</p>	<p>Bemerkungen: 1) Kontrolle aus Sicherheitsgründen 4) Verschlussabstand an Rand * Grundmaße</p>	

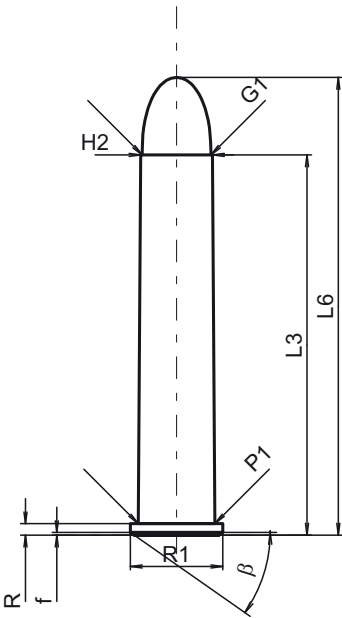
Vervielfältigung, auch auszugsweise, ohne Zustimmung der C.I.P. verboten.

C.I.P.	375 Win.		TAB.	II
	Ursprungsland: US		Datum	84-06-14
			Revision	10-05-26
	PATRONE MAXI		PATRONENLAGER MINI	
	<p>Längen</p> <p>L1 =</p> <p>L2 = 45.72</p> <p>L3 ¹⁾ = 51.31</p> <p>L4 =</p> <p>L5 =</p> <p>L6 = 65.02</p> <p>Hülsenboden</p> <p>R ¹⁾ = 1.60 -0.25</p> <p>R1 = 12.85</p> <p>R3 =</p> <p>E =</p> <p>E1 =</p> <p>e min =</p> <p>delta =</p> <p>f = 0.38</p> <p>beta = 35°</p> <p>Pulverkammer</p> <p>P1 = 10.71</p> <p>P2 =</p> <p>Schulterkonus</p> <p>alpha =</p> <p>S =</p> <p>r1 min =</p> <p>r2 =</p> <p>Hülsenhals</p> <p>H1 * = 10.16</p> <p>H2 ¹⁾ = 10.16</p> <p>Geschoss</p> <p>G1 ¹⁾ = 9.55</p> <p>G2 =</p> <p>F =</p> <p>L3+G ¹⁾ = 58.62</p> <p>Drücke (Energien)</p> <p>Mech. elektr. Wandler</p> <p>Pmax = 3800 bar</p> <p>PK = 4370 bar</p> <p>PE = 4750 bar</p> <p>M = 25.00</p> <p>EE = 2930 Joule</p> <p>Verschiedene Daten</p> <p>Fe ¹⁾⁴⁾ = 0.15</p> <p>delta L =</p>		<p>Längen</p> <p>L1 =</p> <p>L2 = 45.72</p> <p>L3 ¹⁾ = 52.83</p> <p>Stoßboden</p> <p>R ¹⁾ = 1.60</p> <p>R1 = 13.11</p> <p>R2 =</p> <p>R3 =</p> <p>r =</p> <p>Pulverkammer</p> <p>E =</p> <p>P1 ¹⁾ = 10.74</p> <p>P2 =</p> <p>Schulterkonus</p> <p>alpha =</p> <p>S =</p> <p>r1 max =</p> <p>r2 =</p> <p>Hülsenhals</p> <p>H1 * = 10.20</p> <p>H2 ¹⁾ = 10.20</p> <p>Geschossübergang</p> <p>G1 ¹⁾* = 9.61</p> <p>G ¹⁾ = 7.31</p> <p>alpha1 * = 30°</p> <p>h = 1.10</p> <p>s = 2.87</p> <p>i ¹⁾* = 2°</p> <p>w =</p> <p>Lauf</p> <p>F ¹⁾* = 9.30</p> <p>Z ¹⁾ = 9.55</p> <p>Züge</p> <p>b = 2.92</p> <p>N = 6</p> <p>u = 305.00</p> <p>Q = 70.16 mm²</p>	
				
<p>Maßstab 1.09:1</p> <p>Maße in << mm >></p> <p>Maße und Toleranzen für Messläufe siehe Anhang CR 1.</p>			<p>Bemerkungen: 1) Kontrolle aus Sicherheitsgründen</p> <p> 4) Verschlussabstand an Rand</p> <p> * Grundmaße</p>	

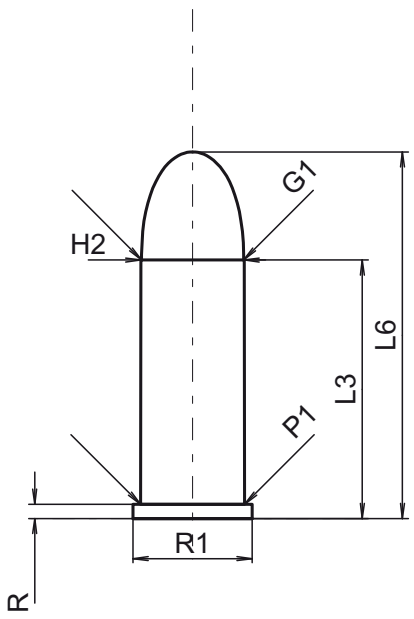
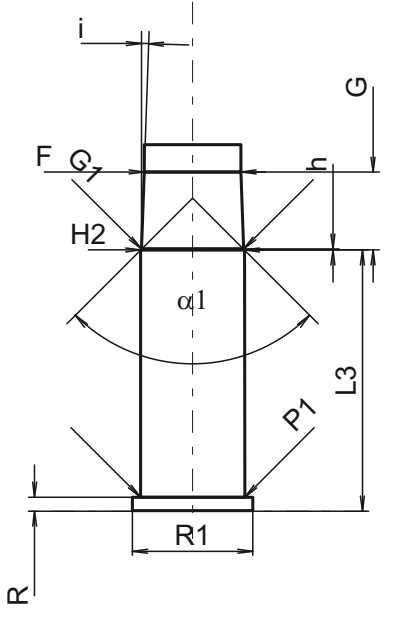
Vervielfältigung, auch auszugsweise, ohne Zustimmung der C.I.P. verboten.

C.I.P.	38-40 Win. Ursprungsland: US	TAB.	II
		Datum	84-06-14
		Revision	02-05-15
	PATRONE MAXI	PATRONENLAGER MINI	
	<p>Längen</p> <p>L1 = 23.42 L2 = 27.28 L3 ¹⁾ = 33.15 L4 = L5 = L6 = 40.44</p> <p>Hülsenboden</p> <p>R ¹⁾ = 1.65 -0.25 R1 = 13.34 R3 = E = E1 = e min = delta = f = 0.38 beta = 45°</p> <p>Pulverkammer</p> <p>P1 = 11.93 P2 * = 11.54</p> <p>Schulterkonus</p> <p>alpha * = 13°36' S * = 71.81 r1 min = 17.53 r2 = 13.72</p> <p>Hülsenhals</p> <p>H1 * = 10.62 H2 ¹⁾ = 10.58</p> <p>Geschoss</p> <p>G1 ¹⁾ = 10.17 G2 = F = L3+G ¹⁾ = 34.69</p> <p>Drücke (Energien)</p> <p>Mech. elektr. Wandler</p> <p>Pmax = 1150 bar PK = 1323 bar PE = 1440 bar M = 17.50 EE = 1945 Joule</p> <p>Verschiedene Daten</p> <p>Fe ¹⁾⁴⁾ = 0.15 delta L =</p>	<p>Längen</p> <p>L1 = 23.18 L2 = 27.12 L3 ¹⁾ = 33.45</p> <p>Stoßboden</p> <p>R ¹⁾ = 1.65 R1 = 13.59 R2 = R3 = r =</p> <p>Pulverkammer</p> <p>E = P1 ¹⁾ = 11.96 P2 * = 11.60</p> <p>Schulterkonus</p> <p>alpha * = 13°44' S * = 71.34 r1 max = 17.53 r2 = 13.72</p> <p>Hülsenhals</p> <p>H1 * = 10.65 H2 ¹⁾ = 10.61</p> <p>Geschossübergang</p> <p>G1 ¹⁾* = 10.61 G ¹⁾ = 1.54 alpha 1 = 180° h = s = i ¹⁾* = 11° w =</p> <p>Lauf</p> <p>F ¹⁾* = 10.01 Z ¹⁾ = 10.16</p> <p>Züge</p> <p>b = 3.14 N = 6 u = 914.00 Q = 80.13 mm²</p>	
<p>Maßstab 1.1:1</p> <p style="text-align: center;">Maße in << mm >> Maße und Toleranzen für Messläufe siehe Anhang CR 1.</p>	<p>Bemerkungen: 1) Kontrolle aus Sicherheitsgründen 4) Verschlussabstand an Rand * Grundmaße</p>		

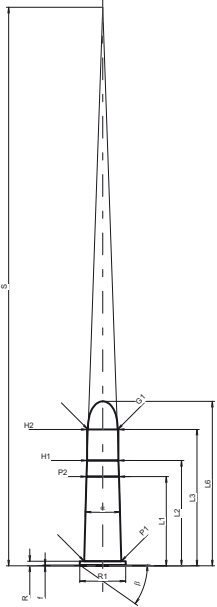
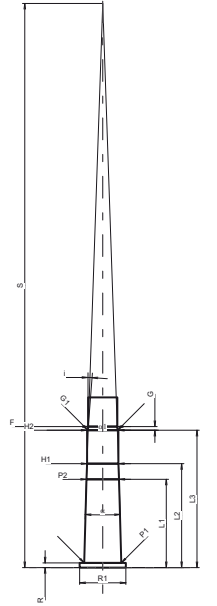
Vervielfältigung, auch auszugsweise, ohne Zustimmung der C.I.P. verboten.

C.I.P.	38-55 Win. Ursprungsland: US	TAB.	II
		Datum	84-06-14
		Revision	02-05-15
	PATRONE MAXI	PATRONENLAGER MINI	
	<p>Längen</p> <p>L1 =</p> <p>L2 =</p> <p>L3 ¹⁾ = 52.96</p> <p>L4 =</p> <p>L5 =</p> <p>L6 = 63.75</p> <p>Hülsenboden</p> <p>R ¹⁾ = 1.60 -0.25</p> <p>R1 = 12.85</p> <p>R3 =</p> <p>E =</p> <p>E1 =</p> <p>e min =</p> <p>delta =</p> <p>f = 0.38</p> <p>beta = 35°</p> <p>Pulverkammer</p> <p>P1 = 10.69</p> <p>P2 =</p> <p>Schulterkonus</p> <p>alpha =</p> <p>S =</p> <p>r1 min =</p> <p>r2 =</p> <p>Hülsenhals</p> <p>H1 =</p> <p>H2 ¹⁾ = 9.96</p> <p>Geschoss</p> <p>G1 ¹⁾ = 9.58</p> <p>G2 =</p> <p>F =</p> <p>L3+G ¹⁾ = 55.43</p> <p>Drücke (Energien)</p> <p>Mech. elektr. Wandler</p> <p>Pmax = 2400 bar</p> <p>PK = 2760 bar</p> <p>PE = 3000 bar</p> <p>M = 25.00</p> <p>EE = 1580 Joule</p> <p>Verschiedene Daten</p> <p>Fe ¹⁾ = 0.15</p> <p>delta L =</p>	<p>Längen</p> <p>L1 =</p> <p>L2 =</p> <p>L3 ¹⁾ = 53.80</p> <p>Stoßboden</p> <p>R ¹⁾ = 1.60</p> <p>R1 = 13.11</p> <p>R2 =</p> <p>R3 =</p> <p>r =</p> <p>Pulverkammer</p> <p>E =</p> <p>P1 ¹⁾ = 10.73</p> <p>P2 =</p> <p>Schulterkonus</p> <p>alpha =</p> <p>S =</p> <p>r1 max =</p> <p>r2 =</p> <p>Hülsenhals</p> <p>H1 =</p> <p>H2 ¹⁾ = 9.99</p> <p>Geschossübergang</p> <p>G1 ¹⁾* = 9.99</p> <p>G ¹⁾ = 2.47</p> <p>alpha1 =</p> <p>h =</p> <p>s =</p> <p>i ¹⁾* = 6°</p> <p>w =</p> <p>Lauf</p> <p>F ¹⁾* = 9.47</p> <p>Z ¹⁾ = 9.63</p> <p>Züge</p> <p>b = 2.97</p> <p>N = 6</p> <p>u = 457.00</p> <p>Q = 71.88 mm²</p>	
<p>Maßstab 1:1</p> <p style="text-align: center;">Maße in << mm >> Maße und Toleranzen für Messläufe siehe Anhang CR 1.</p>	<p>Bemerkungen: 1) Kontrolle aus Sicherheitsgründen * Grundmaße</p>		

Vervielfältigung, auch auszugsweise, ohne Zustimmung der C.I.P. verboten.

C.I.P.	380 Long Rifle Ursprungsland: GB	TAB.	II
		Datum	84-06-14
		Revision	02-05-15
	PATRONE MAXI		PATRONENLAGER MINI
	Längen L1 = L2 = L3 ¹⁾ = 24.00 L4 = L5 = L6 = 34.04 Hülsenboden R ¹⁾ = 1.32 -0.25 R1 = 11.05 R3 = E = E1 = e min = δ = f = β = 45° Pulverkammer P1 = 9.65 P2 = Schulterkonus α = S = r1 min = r2 = Hülsenhals H1 = H2 ¹⁾ = 9.60 Geschoss G1 ¹⁾ = 9.47 G2 = F = L3+G ¹⁾ = 31.23 Drücke (Energien) Mech. elektr. Wandler Pmax = 950 bar PK = 1093 bar PE = 1190 bar M = 17.50 EE = 412 Joule Verschiedene Daten Fe ¹⁾ = 0.15 delta L =		Längen L1 = L2 = L3 ¹⁾ = 24.26 Stoßboden R ¹⁾ = 1.30 R1 = 11.18 R2 = R3 = r = Pulverkammer E = P1 ¹⁾ = 9.68 P2 = Schulterkonus α = S = r1 max = r2 = Hülsenhals H1 = H2 ¹⁾ = 9.63 Geschossübergang G1 ¹⁾ * = 9.50 G ¹⁾ * = 7.23 α1 = 90° h* = 0.07 s = i ¹⁾ = 2° w = Lauf F ¹⁾ * = 9.00 Z ¹⁾ = 9.40 Züge b = N = u = 508.00 Q = 63.62 mm ²
	Maßstab 1.5:1 Maße in << mm >> Maße und Toleranzen für Messläufe siehe Anhang CR 1.		
Bemerkungen: 1) Kontrolle aus Sicherheitsgründen * Grundmaße			

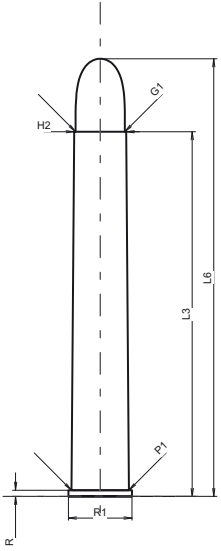
Vervielfältigung, auch auszugsweise, ohne Zustimmung der C.I.P. verboten.

C.I.P.	40-60 Win. Ursprungsland: US	TAB.	II
		Datum	07-05-15
		Revision	08-04-15
	PATRONE MAXI	PATRONENLAGER MINI	
	<p>Längen</p> <p>L1 = 31.07 L2 = 36.71 L3 1) = 47.50 L4 = L5 = L6 = 57.28</p> <p>Hülsenboden</p> <p>R 1) = 1.63 -0.25 R1 = 16.00 R3 = E = E1 = e min = delta = f = 0.30 beta = 35°</p> <p>Pulverkammer</p> <p>P1 = 12.85 P2 * = 11.30</p> <p>Schulterkonus</p> <p>alpha * = 3°57'37" S * = 194.49 r1 min = r2 =</p> <p>Hülsenhals</p> <p>H1 * = 10.91 H2 1) = 10.91</p> <p>Geschoss</p> <p>G1 1) = 10.31 G2 = F = L3+G 1) = 48.79</p> <p>Drücke (Energien) Mech. elektr. Wandler</p> <p>Pmax = 1920 bar PK = 2208 bar PE = 2400 bar M = 25.00 EE = 3200 Joule</p> <p>Verschiedene Daten</p> <p>Fe 1)4) = 0.15 delta L =</p>	<p>Längen</p> <p>L1 = 30.76 L2 = 36.17 L3 1) = 47.80</p> <p>Stoßboden</p> <p>R 1) = 1.63 R1 = 16.05 R2 = R3 = r =</p> <p>Pulverkammer</p> <p>E = P1 1) = 12.88 P2 * = 11.33</p> <p>Schulterkonus</p> <p>alpha * = 3°55' S * = 196.42 r1 max = r2 =</p> <p>Hülsenhals</p> <p>H1 * = 10.96 H2 1) = 10.96</p> <p>Geschossübergang</p> <p>G1 1)* = 10.34 G 1) = 1.29 alpha 1 * = 180° h = s = i 1)* = 4°25'58" w =</p> <p>Lauf</p> <p>F 1)* = 10.14 Z 1) = 10.26</p> <p>Züge</p> <p>b = 3.19 N = 6 u = 1016.00 Q = 81.92 mm²</p>	
			
<p>Maßstab 1:2.5</p> <p>Maße in << mm >> Maße und Toleranzen für Messläufe siehe Anhang CR 1.</p>	<p>Bemerkungen: 1) Kontrolle aus Sicherheitsgründen 4) Verschlussabstand an Rand * Grundmaße</p>		

Vervielfältigung, auch auszugsweise, ohne Zustimmung der C.I.P. verboten.

C.I.P.	40-82 Win.	TAB. II
	Ursprungsland: US	Datum 84-06-14
		Revision 02-05-15
	PATRONE MAXI	PATRONENLAGER MINI
	<p>Längen</p> <p>L1 = 44.91 L2 = 49.27 L3 ¹⁾ = 60.71 L4 = L5 = L6 = 70.23</p> <p>Hülsenboden</p> <p>R ¹⁾ = 1.78 -0.25 R1 = 15.49 R3 = E = E1 = e min = delta = f = beta = 45°</p> <p>Pulverkammer</p> <p>P1 = 12.92 P2* = 11.54</p> <p>Schulterkonus</p> <p>alpha* = 8°55' S* = 118.91 r1 min = 25.40 r2 =</p> <p>Hülsenhals</p> <p>H1* = 10.86 H2 ¹⁾ = 10.85</p> <p>Geschoss</p> <p>G1 ¹⁾ = 10.35 G2 = F = L3+G ¹⁾ = 61.90</p> <p>Drücke (Energien)</p> <p>Mech. elektr. Wandler</p> <p>Pmax = 1650 bar PK = 1898 bar PE = 2060 bar M = 25.00 EE = 1590 Joule</p> <p>Verschiedene Daten</p> <p>Fe ¹⁾ = 0.15 delta L =</p>	<p>Längen</p> <p>L1 = 44.83 L2 = 49.25 L3 ¹⁾ = 61.85</p> <p>Stoßboden</p> <p>R ¹⁾ = 1.78 R1 = 15.75 R2 = R3 = r =</p> <p>Pulverkammer</p> <p>E = P1 ¹⁾ = 12.95 P2* = 11.56</p> <p>Schulterkonus</p> <p>alpha* = 8°55' S* = 118.96 r1 max = 25.00 r2 =</p> <p>Hülsenhals</p> <p>H1* = 10.87 H2 ¹⁾ = 10.85</p> <p>Geschossübergang</p> <p>G1 ¹⁾* = 10.85 G ¹⁾ = 1.19 alpha1* = 30° h = s = i ¹⁾* = 15° w =</p> <p>Lauf</p> <p>F ¹⁾* = 10.21 Z ¹⁾ = 10.36</p> <p>Züge</p> <p>b = 3.19 N = 6 u = 406.00 Q = 83.33 mm²</p>
<p>Maßstab 1:1.5</p> <p>Maße in << mm >> Maße und Toleranzen für Messläufe siehe Anhang CR 1.</p>		<p>Bemerkungen: 1) Kontrolle aus Sicherheitsgründen * Grundmaße</p>

Vervielfältigung, auch auszugsweise, ohne Zustimmung der C.I.P. verboten.

C.I.P.	400 Purdey 3"		TAB.	II
	Ursprungsland: GB		Datum	84-06-14
			Revision	07-05-14
	PATRONE MAXI		PATRONENLAGER MINI	
	Längen		Längen	
	L1 =		L1 =	
	L2 =		L2 =	
	L3 ¹⁾ =	76.20	L3 ¹⁾ =	76.45
	L4 =			
	L5 =			
	L6 =	91.44		
	Hülsenboden		Stoßboden	
	R ¹⁾ =	1.32	R ¹⁾ =	1.35
	R1 =	13.26	R1 =	13.51
	R3 =		R2 =	
	E =		R3 =	
	E1 =		r =	
	e min =			
	delta =			
	f =			
	beta =			
	Pulverkammer		Pulverkammer	
	P1 =	11.99	E =	
	P2 =		P1 ¹⁾ =	12.01
			P2 =	
	Schulterkonus		Schulterkonus	
	alpha =		alpha =	
	S =		S =	
	r1 min =		r1 max =	
	r2 =		r2 =	
	Hülsenhals		Hülsenhals	
	H1 =		H1 =	
	H2 ¹⁾ =	10.85	H2 ¹⁾ =	10.87
	Geschoss		Geschossübergang	
	G1 ¹⁾ =	10.29	G1 ¹⁾ * =	10.33
	G2 =		G ¹⁾ =	10.16
	F =		alpha I * =	90°
	L3+G ¹⁾ =	86.36	h =	0.27
			s =	5.08
	Drücke (Energien)		i ¹⁾ * =	1°24'34"
	Mech. elektr. Wandler		w =	
	Pmax =	2400 bar	Lauf	
	PK =	2760 bar	F ¹⁾ * =	10.08
	PE =	3000 bar	Z ¹⁾ =	10.33
	M =	25.00	Züge	
	EE =	3300 Joule	b =	3.56
			N =	7
			u =	381.00
			Q =	82.98 mm ²
	Verschiedene Daten			
	Fe ¹⁾⁴⁾ =	0.15		
	delta L =			
Maßstab 1:1.5 Maße in << mm >> Maße und Toleranzen für Messläufe siehe Anhang .	Bemerkungen: 1) Kontrolle aus Sicherheitsgründen 4) Verschlussabstand an Rand * Grundmaße			

Vervielfältigung, auch auszugsweise, ohne Zustimmung der C.I.P. verboten.

C.I.P.	400/350 N.E.	TAB. II
	Ursprungsland: GB	Datum 84-06-14
		Revision 02-05-15
	PATRONE MAXI	PATRONENLAGER MINI
	<p>Längen</p> <p>L1* = 53.34 L2* = 57.15 L3¹⁾ = 69.85 L4 = L5 = L6 = 93.73</p> <p>Hülsenboden</p> <p>R¹⁾ = 1.27 -0.25 R1 = 13.46 R3 = E = E1 = e min = delta = f = beta =</p> <p>Pulverkammer</p> <p>P1 = 11.96 P2* = 10.64</p> <p>Schulterkonus</p> <p>alpha = 13°37'13" S = 97.89 r1 min = 8.13 r2 = 8.13</p> <p>Hülsenhals</p> <p>H1* = 9.73 H2¹⁾ = 9.70</p> <p>Geschoss</p> <p>G1¹⁾ = 9.04 G2 = F = L3+G¹⁾ = 80.48</p> <p>Drücke (Energien)</p> <p>Mech. elektr. Wandler</p> <p>Pmax = 2800 bar PK = 3220 bar PE = 3500 bar M = 25.00 EE = 4292 Joule</p> <p>Verschiedene Daten</p> <p>Fe¹⁾ = 0.15 delta L =</p>	<p>Längen</p> <p>L1* = 53.37 L2* = 57.18 L3¹⁾ = 70.10</p> <p>Stoßboden</p> <p>R¹⁾ = 1.30 R1 = 13.72 R2 = R3 = r =</p> <p>Pulverkammer</p> <p>E = P1¹⁾ = 11.99 P2* = 10.67</p> <p>Schulterkonus</p> <p>alpha = 13°46'07" S = 97.56 r1 max = r2 =</p> <p>Hülsenhals</p> <p>H1* = 9.75 H2¹⁾ = 9.73</p> <p>Geschossübergang</p> <p>G1¹⁾* = 9.10 G¹⁾* = 10.63 alpha1 = 90° h* = 0.32 s = i¹⁾ = 1°15'01" w =</p> <p>Lauf</p> <p>F¹⁾* = 8.65 Z¹⁾ = 9.00</p> <p>Züge</p> <p>b = N = u = 406.00 Q = 58.77 mm²</p>
<p>Maßstab 1:1</p> <p>Maße in << mm >> Maße und Toleranzen für Messläufe siehe Anhang CR 1.</p>		<p>Bemerkungen: 1) Kontrolle aus Sicherheitsgründen * Grundmaße</p>

Vervielfältigung, auch auszugsweise, ohne Zustimmung der C.I.P. verboten.

C.I.P.	401 Win. SL	TAB. II
	Ursprungsland: US	Datum 84-06-14
		Revision 02-05-15
	PATRONE MAXI	PATRONENLAGER MINI
	<p>Längen</p> <p>L1 =</p> <p>L2 =</p> <p>L3 ¹⁾ = 38.10</p> <p>L4 =</p> <p>L5 =</p> <p>L6 = 50.93</p> <p>Hülsenboden</p> <p>R ¹⁾ = 1.52 -0.25</p> <p>R1 = 11.68</p> <p>R3 =</p> <p>E = 4.30</p> <p>E1 = 10.31</p> <p>e min =</p> <p>delta = 7°</p> <p>f = 0.38</p> <p>beta = 35°</p> <p>Pulverkammer</p> <p>P1 = 11.00</p> <p>P2 =</p> <p>Schulterkonus</p> <p>alpha =</p> <p>S =</p> <p>r1 min =</p> <p>r2 =</p> <p>Hülsenhals</p> <p>H1 =</p> <p>H2 ¹⁾ = 10.99</p> <p>Geschoss</p> <p>G1 ¹⁾ = 10.34</p> <p>G2 =</p> <p>F =</p> <p>L3+G ¹⁾ = 48.80</p> <p>Drücke (Energien)</p> <p>Mech. elektr. Wandler</p> <p>Pmax = 2450 bar</p> <p>PK = 2818 bar</p> <p>PE = 3060 bar</p> <p>M = 25.00</p> <p>EE = 2655 Joule</p> <p>Verschiedene Daten</p> <p>Fe ¹⁾ = 0.15</p> <p>delta L =</p>	<p>Längen</p> <p>L1 =</p> <p>L2 =</p> <p>L3 ¹⁾ = 38.00</p> <p>Stoßboden</p> <p>R ¹⁾ = 1.52</p> <p>R1 = 11.91</p> <p>R2 =</p> <p>R3 =</p> <p>r =</p> <p>Pulverkammer</p> <p>E =</p> <p>P1 ¹⁾ = 11.13</p> <p>P2 =</p> <p>Schulterkonus</p> <p>alpha =</p> <p>S =</p> <p>r1 max =</p> <p>r2 =</p> <p>Hülsenhals</p> <p>H1 =</p> <p>H2 ¹⁾ = 11.05</p> <p>Geschossübergang</p> <p>G1 ¹⁾* = 10.38</p> <p>G ¹⁾ = 10.70</p> <p>alpha1 * = 30°</p> <p>h = 1.25</p> <p>s =</p> <p>i ¹⁾* = 0°40'</p> <p>w =</p> <p>Lauf</p> <p>F ¹⁾* = 10.16</p> <p>Z ¹⁾ = 10.33</p> <p>Züge</p> <p>b = 3.19</p> <p>N = 6</p> <p>u = 406.00</p> <p>Q = 82.73 mm²</p>
Maßstab 1:1		
<p>Maße in << mm >></p> <p>Maße und Toleranzen für Messläufe siehe Anhang CR 1.</p>	<p>Bemerkungen: 1) Kontrolle aus Sicherheitsgründen * Grundmaße</p>	

Vervielfältigung, auch auszugsweise, ohne Zustimmung der C.I.P. verboten.

C.I.P.	405 Win.	TAB. II
	Ursprungsland: US	Datum 84-06-14
		Revision 02-05-15
	PATRONE MAXI	PATRONENLAGER MINI
	<p>Längen</p> <p>L1 =</p> <p>L2 =</p> <p>L3 ¹⁾ = 65.61</p> <p>L4 =</p> <p>L5 =</p> <p>L6 = 80.64</p> <p>Hülsenboden</p> <p>R ¹⁾ = 1.85 -0.25</p> <p>R1 = 13.79</p> <p>R3 =</p> <p>E =</p> <p>E1 =</p> <p>e min =</p> <p>delta =</p> <p>f = 0.40</p> <p>beta = 35°</p> <p>Pulverkammer</p> <p>P1 = 11.73</p> <p>P2 =</p> <p>Schulterkonus</p> <p>alpha =</p> <p>S =</p> <p>r1 min =</p> <p>r2 =</p> <p>Hülsenhals</p> <p>H1 =</p> <p>H2 ¹⁾ = 11.07</p> <p>Geschoss</p> <p>G1 ¹⁾ = 10.45</p> <p>G2 =</p> <p>F =</p> <p>L3+G ¹⁾ = 68.32</p> <p>Drücke (Energien)</p> <p>Mech. elektr. Wandler</p> <p>Pmax = 2450 bar</p> <p>PK = 2818 bar</p> <p>PE = 3060 bar</p> <p>M = 25.00</p> <p>EE = 4490 Joule</p> <p>Verschiedene Daten</p> <p>Fe ¹⁾ = 0.15</p> <p>delta L =</p>	<p>Längen</p> <p>L1 =</p> <p>L2 =</p> <p>L3 ¹⁾ = 66.62</p> <p>Stoßboden</p> <p>R ¹⁾ = 1.85</p> <p>R1 = 13.85</p> <p>R2 = 1.47</p> <p>R3 =</p> <p>r =</p> <p>Pulverkammer</p> <p>E =</p> <p>P1 ¹⁾ = 11.76</p> <p>P2 =</p> <p>Schulterkonus</p> <p>alpha =</p> <p>S =</p> <p>r1 max =</p> <p>r2 =</p> <p>Hülsenhals</p> <p>H1 =</p> <p>H2 ¹⁾ = 11.10</p> <p>Geschossübergang</p> <p>G1 ¹⁾* = 11.10</p> <p>G ¹⁾ = 2.71</p> <p>alpha1 =</p> <p>h =</p> <p>s =</p> <p>i ¹⁾* = 8°30'</p> <p>w =</p> <p>Lauf</p> <p>F ¹⁾* = 10.29</p> <p>Z ¹⁾ = 10.49</p> <p>Züge</p> <p>b = 3.23</p> <p>N = 6</p> <p>u = 356.00</p> <p>Q = 85.13 mm²</p>
<p>Maßstab 1:1</p> <p>Maße in << mm >></p> <p>Maße und Toleranzen für Messläufe siehe Anhang CR 1.</p>		<p>Bemerkungen: 1) Kontrolle aus Sicherheitsgründen</p> <p>* Grundmaße</p>

Vervielfältigung, auch auszugsweise, ohne Zustimmung der C.I.P. verboten.

C.I.P.	408 Win.	TAB. II
	Ursprungsland: US	Datum 84-06-14
		Revision 02-05-15
	PATRONE MAXI	PATRONENLAGER MINI
	<p>Längen</p> <p>L1 =</p> <p>L2 = 43.18</p> <p>L3 ¹⁾ = 51.56</p> <p>L4 =</p> <p>L5 =</p> <p>L6 = 65.53</p> <p>Hülsenboden</p> <p>R ¹⁾ = 1.60 -0.25</p> <p>R1 = 12.85</p> <p>R3 =</p> <p>E = 2.36</p> <p>E1 = 10.67</p> <p>e min = 0.43</p> <p>δ = 45°</p> <p>f =</p> <p>β =</p> <p>Pulverkammer</p> <p>P1 = 11.33</p> <p>P2 =</p> <p>Schulterkonus</p> <p>α =</p> <p>S =</p> <p>r1 min =</p> <p>r2 =</p> <p>Hülsenhals</p> <p>H1 * = 10.92</p> <p>H2 ¹⁾ = 10.92</p> <p>Geschoss</p> <p>G1 ¹⁾ = 10.31</p> <p>G2 =</p> <p>F =</p> <p>L3+G ¹⁾ = 58.14</p> <p>Drücke (Energien)</p> <p>Mech. elektr. Wandler</p> <p>Pmax = 4100 bar</p> <p>PK = 4715 bar</p> <p>PE = 5125 bar</p> <p>M = 25.00</p> <p>EE = 4190 Joule</p> <p>Verschiedene Daten</p> <p>Fe ¹⁾ = 0.10</p> <p>delta L =</p>	<p>Längen</p> <p>L1 =</p> <p>L2 = 43.18</p> <p>L3 ¹⁾ = 52.20</p> <p>Stoßboden</p> <p>R ¹⁾ = 1.60</p> <p>R1 = 12.88</p> <p>R2 =</p> <p>R3 =</p> <p>r =</p> <p>Pulverkammer</p> <p>E =</p> <p>P1 ¹⁾ = 11.39</p> <p>P2 =</p> <p>Schulterkonus</p> <p>α =</p> <p>S =</p> <p>r1 max =</p> <p>r2 =</p> <p>Hülsenhals</p> <p>H1 * = 10.97</p> <p>H2 ¹⁾ = 10.97</p> <p>Geschossübergang</p> <p>G1 ¹⁾* = 10.38</p> <p>G ¹⁾ = 6.58</p> <p>α1 * = 30°</p> <p>h = 1.10</p> <p>s =</p> <p>i ¹⁾* = 1°12'08"</p> <p>w =</p> <p>Lauf</p> <p>F ¹⁾* = 10.15</p> <p>Z ¹⁾ = 10.33</p> <p>Züge</p> <p>b = 3.19</p> <p>N = 6</p> <p>u = 356.00</p> <p>Q = 82.67 mm²</p>
<p>Maßstab 1:1</p> <p>Maße in << mm >></p> <p>Maße und Toleranzen für Messläufe siehe Anhang CR 1.</p>	<p>Bemerkungen: 1) Kontrolle aus Sicherheitsgründen</p> <p>* Grundmaße</p>	

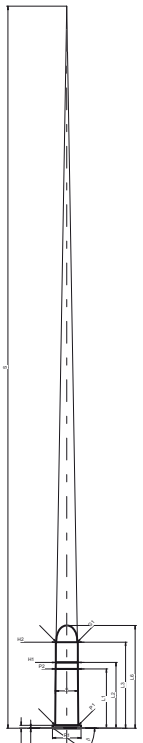
Vervielfältigung, auch auszugsweise, ohne Zustimmung der C.I.P. verboten.

C.I.P.	44-40 Win. Ursprungsland: US	TAB. II
		Datum 84-06-14
		Revision 02-05-15
	PATRONE MAXI	PATRONENLAGER MINI
	<p>Längen</p> <p>L1 = 23.58 L2 = 25.79 L3 ¹⁾ = 33.15 L4 = L5 = L6 = 40.44</p> <p>Hülsenboden</p> <p>R ¹⁾ = 1.65 -0.25 R1 = 13.34 R3 = E = E1 = e min = delta = f = 0.38 beta = 35°</p> <p>Pulverkammer</p> <p>P1 = 11.97 P2* = 11.60</p> <p>Schulterkonus</p> <p>alpha* = 8° S* = 106.52 r1 min = 5.08 r2 = 5.08</p> <p>Hülsenhals</p> <p>H1* = 11.29 H2 ¹⁾ = 11.25</p> <p>Geschoss</p> <p>G1 ¹⁾ = 10.85 G2 = F = L3+G ¹⁾ = 37.31</p> <p>Drücke (Energien) Mech. elektr. Wandler</p> <p>Pmax = 1100 bar PK = 1265 bar PE = 1375 bar M = 17.50 EE = 890 Joule</p> <p>Verschiedene Daten</p> <p>Fe ¹⁾ = 0.15 delta L =</p>	<p>Längen</p> <p>L1 = 23.32 L2 = 25.48 L3 ¹⁾ = 33.35</p> <p>Stoßboden</p> <p>R ¹⁾ = 1.65 R1 = 13.59 R2 = R3 = r =</p> <p>Pulverkammer</p> <p>E = P1 ¹⁾ = 11.98 P2* = 11.65</p> <p>Schulterkonus</p> <p>alpha* = 9° S* = 97.33 r1 max = 5.08 r2 = 5.08</p> <p>Hülsenhals</p> <p>H1* = 11.31 H2 ¹⁾ = 11.27</p> <p>Geschossübergang</p> <p>G1 ¹⁾* = 11.27 G ¹⁾ = 4.16 alpha1* = 180° h = s = i ¹⁾* = 3°43' w =</p> <p>Lauf</p> <p>F ¹⁾* = 10.73 Z ¹⁾ = 10.88</p> <p>Züge</p> <p>b = 3.37 N = 6 u = 914.00 Q = 91.97 mm²</p>
<p>Maßstab 1:1</p> <p>Maße in << mm >> Maße und Toleranzen für Messläufe siehe Anhang CR 1.</p>		<p>Bemerkungen: 1) Kontrolle aus Sicherheitsgründen * Grundmaße</p>

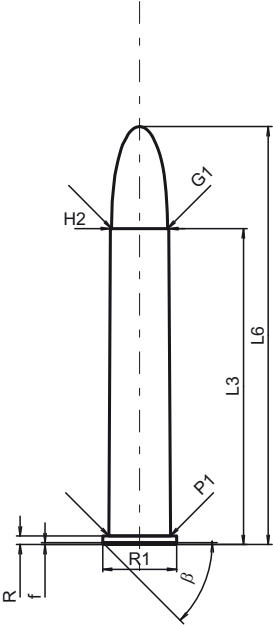
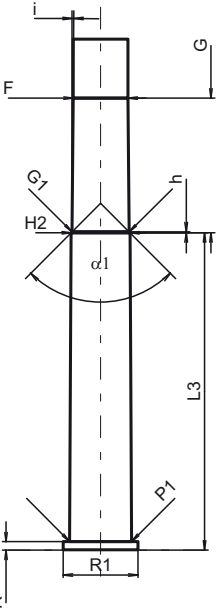
Vervielfältigung, auch auszugsweise, ohne Zustimmung der C.I.P. verboten.

C.I.P.	444 Marlin	TAB. II
	Ursprungsland: US	Datum 84-06-14
		Revision 02-05-15
	PATRONE MAXI	PATRONENLAGER MINI
	<p>Längen</p> <p>L1 =</p> <p>L2 =</p> <p>L3 ¹⁾ = 56.52</p> <p>L4 =</p> <p>L5 =</p> <p>L6 = 65.28</p> <p>Hülsenboden</p> <p>R ¹⁾ = 1.60 -0.25</p> <p>R1 = 13.06</p> <p>R3 =</p> <p>E = 2.50</p> <p>E1 = 11.43</p> <p>e min = 0.64</p> <p>delta = 45°</p> <p>f = 0.38</p> <p>beta = 35°</p> <p>Pulverkammer</p> <p>P1 = 11.95</p> <p>P2 =</p> <p>Schulterkonus</p> <p>alpha =</p> <p>S =</p> <p>r1 min =</p> <p>r2 =</p> <p>Hülsenhals</p> <p>H1 =</p> <p>H2 ¹⁾ = 11.51</p> <p>Geschoss</p> <p>G1 ¹⁾ = 10.93</p> <p>G2 =</p> <p>F =</p> <p>L3+G ¹⁾ = 58.10</p> <p>Drücke (Energien)</p> <p>Mech. elektr. Wandler</p> <p>Pmax = 3550 bar</p> <p>PK = 4083 bar</p> <p>PE = 4440 bar</p> <p>M = 25.00</p> <p>EE = 3287 Joule</p> <p>Verschiedene Daten</p> <p>Fe ¹⁾ = 0.15</p> <p>delta L =</p>	<p>Längen</p> <p>L1 =</p> <p>L2 =</p> <p>L3 ¹⁾ = 56.90</p> <p>Stoßboden</p> <p>R ¹⁾ = 1.60</p> <p>R1 = 13.31</p> <p>R2 =</p> <p>R3 =</p> <p>r =</p> <p>Pulverkammer</p> <p>E =</p> <p>P1 ¹⁾ = 11.98</p> <p>P2 =</p> <p>Schulterkonus</p> <p>alpha =</p> <p>S =</p> <p>r1 max =</p> <p>r2 =</p> <p>Hülsenhals</p> <p>H1 =</p> <p>H2 ¹⁾ = 11.54</p> <p>Geschossübergang</p> <p>G1 ¹⁾* = 11.00</p> <p>G ¹⁾ = 1.58</p> <p>alpha1 * = 90°</p> <p>h = 0.27</p> <p>s =</p> <p>i ¹⁾* = 5°</p> <p>w =</p> <p>Lauf</p> <p>F ¹⁾* = 10.77</p> <p>Z ¹⁾ = 10.92</p> <p>Züge</p> <p>b = 1.57</p> <p>N = 12</p> <p>u = 965.00</p> <p>Q = 92.52 mm²</p>
Maßstab 1:1		
<p>Maße in << mm >></p> <p>Maße und Toleranzen für Messläufe siehe Anhang CR 1.</p>	<p>Bemerkungen: 1) Kontrolle aus Sicherheitsgründen * Grundmaße</p>	

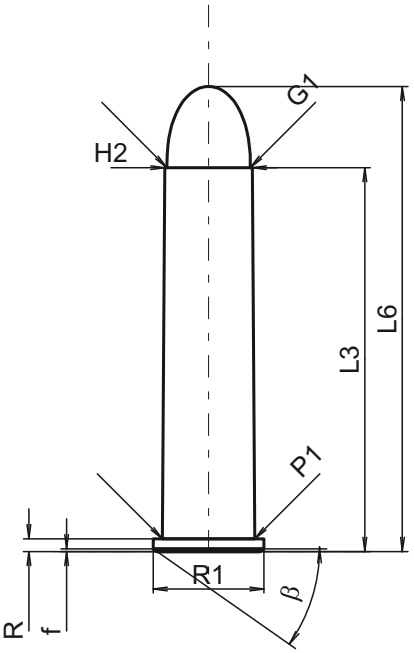
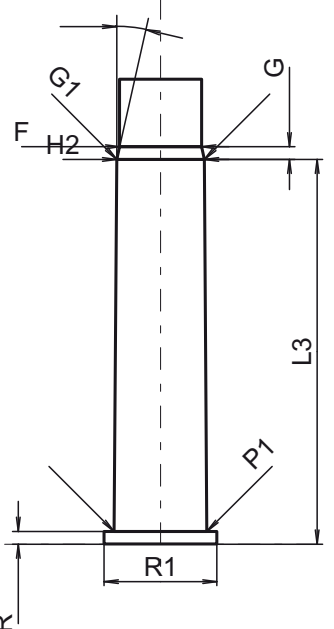
Vervielfältigung, auch auszugsweise, ohne Zustimmung der C.I.P. verboten.

C.I.P.	45-60 Win. Ursprungsland: US	TAB.	II
		Datum	07-05-15
		Revision	08-04-15
	<p>PATRONE MAXI</p> <p>Längen</p> <p>L1 = 33.10 L2 = 36.67 L3 ¹⁾ = 48.01 L4 = L5 = L6 = 57.28</p> <p>Hülsenboden</p> <p>R ¹⁾ = 1.63 -0.25 R1 = 15.98 R3 = E = E1 = e min = δ = f = 0.30 β = 35°</p> <p>Pulverkammer</p> <p>P1 = 12.85 P2 * = 12.41</p> <p>Schulterkonus</p> <p>α * = 1°55'33" S * = 402.30 r1 min = r2 =</p> <p>Hülsenhals</p> <p>H1 * = 12.29 H2 ¹⁾ = 12.26</p> <p>Geschoss</p> <p>G1 ¹⁾ = 11.66 G2 = F = L3+G ¹⁾ = 49.39</p> <p>Drücke (Energien)</p> <p>Mech. elektr. Wandler</p> <p>Pmax = 1920 bar PK = 2208 bar PE = 2400 bar M = 25.00 EE = 3500 Joule</p> <p>Verschiedene Daten</p> <p>Fe ¹⁾⁴⁾ = 0.15 delta L =</p>	<p>PATRONENLAGER MINI</p> <p>Längen</p> <p>L1 = 33.19 L2 = 36.28 L3 ¹⁾ = 48.50</p> <p>Stoßboden</p> <p>R ¹⁾ = 1.63 R1 = 16.03 R2 = R3 = r =</p> <p>Pulverkammer</p> <p>E = P1 ¹⁾ = 12.88 P2 * = 12.44</p> <p>Schulterkonus</p> <p>α * = 2°13'30" S * = 353.52 r1 max = r2 =</p> <p>Hülsenhals</p> <p>H1 * = 12.32 H2 ¹⁾ = 12.29</p> <p>Geschossübergang</p> <p>G1 ¹⁾* = 11.69 G ¹⁾ = 1.38 α1 * = 180° h = s = i ¹⁾* = 5°22'54" w =</p> <p>Lauf</p> <p>F ¹⁾* = 11.43 Z ¹⁾ = 11.58</p> <p>Züge</p> <p>b = 3.58 N = 6 u = 508.00 Q = 104.25 mm²</p>	
			<p>Maßstab 1:4</p>

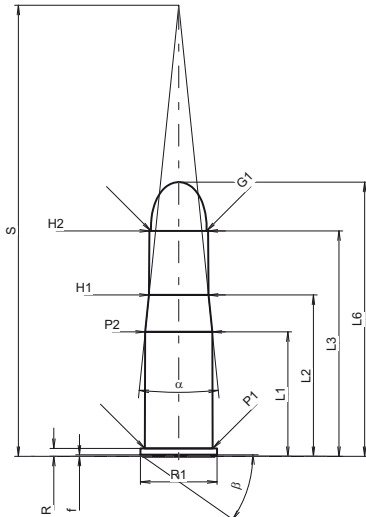
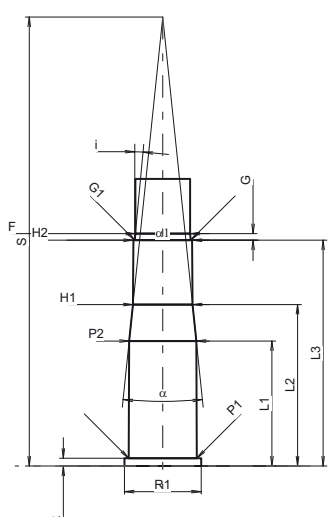
Vervielfältigung, auch auszugsweise, ohne Zustimmung der C.I.P. verboten.

C.I.P.	45-70 Elko Mag.	TAB. II
		Datum 92-07-28
		Revision 02-05-15
Ursprungsland: BE		
	PATRONE MAXI	PATRONENLAGER MINI
	<p>Längen</p> <p>L1 =</p> <p>L2 =</p> <p>L3 ¹⁾ = 66.00</p> <p>L4 =</p> <p>L5 =</p> <p>L6 = 87.30</p> <p>Hülsenboden</p> <p>R ¹⁾ = 1.78 -0.25</p> <p>R1 = 15.44</p> <p>R3 =</p> <p>E =</p> <p>E1 =</p> <p>e min =</p> <p>δ =</p> <p>f = 0.38</p> <p>β = 45°</p> <p>Pulverkammer</p> <p>P1 = 12.88</p> <p>P2 =</p> <p>Schulterkonus</p> <p>α =</p> <p>S =</p> <p>r1 min =</p> <p>r2 =</p> <p>Hülsenhals</p> <p>H1 =</p> <p>H2 ¹⁾ = 12.22</p> <p>Geschoss</p> <p>G1 ¹⁾ = 11.66</p> <p>G2 =</p> <p>F =</p> <p>L3+G ¹⁾ = 94.15</p> <p>Drücke (Energien)</p> <p>Mech. elektr. Wandler</p> <p>Pmax = 2950 bar</p> <p>PK = 3393 bar</p> <p>PE = 3690 bar</p> <p>M = 25.00</p> <p>EE = 6400 Joule</p> <p>Verschiedene Daten</p> <p>Fe ¹⁾ = 0.15</p> <p>delta L =</p>	<p>Längen</p> <p>L1 =</p> <p>L2 =</p> <p>L3 ¹⁾ = 66.30</p> <p>Stoßboden</p> <p>R ¹⁾ = 1.78</p> <p>R1 = 15.60</p> <p>R2 =</p> <p>R3 =</p> <p>r =</p> <p>Pulverkammer</p> <p>E =</p> <p>P1 ¹⁾ = 12.91</p> <p>P2 =</p> <p>Schulterkonus</p> <p>α =</p> <p>S =</p> <p>r1 max =</p> <p>r2 =</p> <p>Hülsenhals</p> <p>H1 =</p> <p>H2 ¹⁾ = 12.27</p> <p>Geschossübergang</p> <p>G1 ¹⁾* = 11.91</p> <p>G ¹⁾* = 28.15</p> <p>α1 = 90°</p> <p>h* = 0.18</p> <p>s =</p> <p>i ¹⁾ = 0°29'30"</p> <p>w =</p> <p>Lauf</p> <p>F ¹⁾* = 11.43</p> <p>Z ¹⁾ = 11.58</p> <p>Züge</p> <p>b = 3.58</p> <p>N = 6</p> <p>u = 508.00</p> <p>Q = 104.25 mm²</p>
		
	Maßstab 1:1.5	
<p>Maße in << mm >></p> <p>Maße und Toleranzen für Messläufe siehe Anhang CR 1.</p>		<p>Bemerkungen: 1) Kontrolle aus Sicherheitsgründen</p> <p>* Grundmaße</p>

Vervielfältigung, auch auszugsweise, ohne Zustimmung der C.I.P. verboten.

C.I.P.	45-70 Govt. Ursprungsland: US	TAB.	II
		Datum	84-06-14
		Revision	02-05-15
	PATRONE MAXI		PATRONENLAGER MINI
	<p>Längen</p> <p>L1 = L2 = L3 ¹⁾ = 53.47 L4 = L5 = L6 = 64.77</p> <p>Hülsenboden</p> <p>R ¹⁾ = 1.78 -0.25 R1 = 15.44 R3 = E = E1 = e min = delta = f = 0.38 beta = 35°</p> <p>Pulverkammer</p> <p>P1 = 12.84 P2 =</p> <p>Schulterkonus</p> <p>alpha = S = r1 min = r2 =</p> <p>Hülsenhals</p> <p>H1 = H2 ¹⁾ = 12.19</p> <p>Geschoss</p> <p>G1 ¹⁾ = 11.63 G2 = F = L3+G ¹⁾ = 55.22</p> <p>Drücke (Energien)</p> <p>Mech. elektr. Wandler</p> <p>Pmax = 2200 bar PK = 2530 bar PE = 2750 bar M = 25.00 EE = 3414 Joule</p> <p>Verschiedene Daten</p> <p>Fe ¹⁾ = 0.15 delta L =</p>		<p>Längen</p> <p>L1 = L2 = L3 ¹⁾ = 53.59</p> <p>Stoßboden</p> <p>R ¹⁾ = 1.78 R1 = 15.70 R2 = R3 = r =</p> <p>Pulverkammer</p> <p>E = P1 ¹⁾ = 12.91 P2 =</p> <p>Schulterkonus</p> <p>alpha = S = r1 max = r2 =</p> <p>Hülsenhals</p> <p>H1 = H2 ¹⁾ = 12.22</p> <p>Geschossübergang</p> <p>G1 ¹⁾* = 12.22 G ¹⁾ = 1.75 alpha1 = h = s = i ¹⁾* = 12°45' w =</p> <p>Lauf</p> <p>F ¹⁾* = 11.43 Z ¹⁾ = 11.58</p> <p>Züge</p> <p>b = 3.58 N = 6 u = 508.00 Q = 104.25 mm²</p>
	<p>Maßstab 1:1</p> <p>Maße in << mm >> Maße und Toleranzen für Messläufe siehe Anhang CR 1.</p>		
<p>Bemerkungen: 1) Kontrolle aus Sicherheitsgründen * Grundmaße</p>			

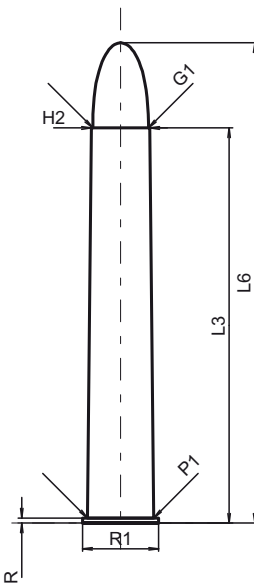
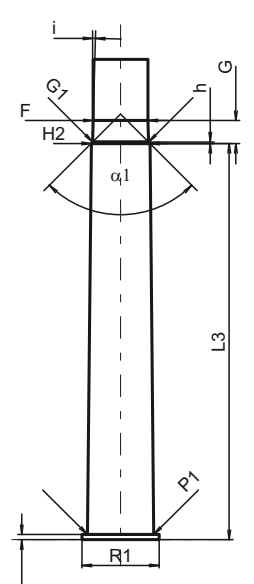
Vervielfältigung, auch auszugsweise, ohne Zustimmung der C.I.P. verboten.

C.I.P.	45-75 Win. Ursprungsland: US	TAB.	II
		Datum	07-05-15
		Revision	08-04-15
	PATRONE MAXI	PATRONENLAGER MINI	
	<p>Längen</p> <p>L1 = 26.00 L2 = 33.70 L3 ¹⁾ = 47.10 L4 = L5 = L6 = 57.28</p> <p>Hülsenboden</p> <p>R ¹⁾ = 1.63 -0.25 R1 = 15.98 R3 = E = E1 = e min = delta = f = 0.30 beta = 35°</p> <p>Pulverkammer</p> <p>P1 = 14.20 P2 * = 14.00</p> <p>Schulterkonus</p> <p>alpha * = 11°42'57" S * = 94.23 r1 min = r2 =</p> <p>Hülsenhals</p> <p>H1 * = 12.42 H2 ¹⁾ = 12.26</p> <p>Geschoss</p> <p>G1 ¹⁾ = 11.66 G2 = F = L3+G ¹⁾ = 48.48</p> <p>Drücke (Energien)</p> <p>Mech. elektr. Wandler</p> <p>Pmax = 2050 bar PK = 2358 bar PE = 2563 bar M = 25.00 EE = 3700 Joule</p> <p>Verschiedene Daten</p> <p>Fe ¹⁾⁴⁾ = 0.15 delta L =</p>	<p>Längen</p> <p>L1 = 26.12 L2 = 33.74 L3 ¹⁾ = 47.18</p> <p>Stoßboden</p> <p>R ¹⁾ = 1.63 R1 = 16.03 R2 = R3 = r =</p> <p>Pulverkammer</p> <p>E = P1 ¹⁾ = 14.23 P2 * = 14.03</p> <p>Schulterkonus</p> <p>alpha * = 11°50'17" S * = 93.78 r1 max = r2 =</p> <p>Hülsenhals</p> <p>H1 * = 12.45 H2 ¹⁾ = 12.29</p> <p>Geschossübergang</p> <p>G1 ¹⁾* = 11.69 G ¹⁾ = 1.38 alpha1 * = 180° h = s = i ¹⁾* = 5°22'54" w =</p> <p>Lauf</p> <p>F ¹⁾* = 11.43 Z ¹⁾ = 11.58</p> <p>Züge</p> <p>b = 3.58 N = 6 u = 508.00 Q = 104.25 mm²</p>	
			
<p>Maßstab 1:1.5</p> <p>Maße in << mm >> Maße und Toleranzen für Messläufe siehe Anhang CR 1.</p>	<p>Bemerkungen: 1) Kontrolle aus Sicherheitsgründen 4) Verschlussabstand an Rand * Grundmaße</p>		

Vervielfältigung, auch auszugsweise, ohne Zustimmung der C.I.P. verboten.

C.I.P.	45-90 WM	TAB. II
	Ursprungsland: DE	Datum 03-04-08
		Revision 04-09-27
	PATRONE MAXI	PATRONENLAGER MINI
	<p>Längen</p> <p>L1 =</p> <p>L2 =</p> <p>L3 ¹⁾ = 60.96</p> <p>L4 =</p> <p>L5 =</p> <p>L6 = 82.00</p> <p>Hülsenboden</p> <p>R ¹⁾ = 1.73 -0.25</p> <p>R1 = 15.44</p> <p>R3 =</p> <p>E =</p> <p>E1 =</p> <p>e min =</p> <p>δ =</p> <p>f =</p> <p>β =</p> <p>Pulverkammer</p> <p>P1 = 12.82</p> <p>P2 =</p> <p>Schulterkonus</p> <p>α =</p> <p>S =</p> <p>r1 min =</p> <p>r2 =</p> <p>Hülsenhals</p> <p>H1 =</p> <p>H2 ¹⁾ = 12.22</p> <p>Geschoss</p> <p>G1 ¹⁾ = 11.63</p> <p>G2 =</p> <p>F =</p> <p>L3+G ¹⁾ = 70.30</p> <p>Drücke (Energien)</p> <p>Mech. elektr. Wandler</p> <p>Pmax = 2200 bar</p> <p>PK = 2530 bar</p> <p>PE = 2750 bar</p> <p>M = 25.00</p> <p>EE = 3650 Joule</p> <p>Verschiedene Daten</p> <p>Fe = 0.15</p> <p>delta L =</p>	<p>Längen</p> <p>L1 =</p> <p>L2 =</p> <p>L3 ¹⁾ = 61.60</p> <p>Stoßboden</p> <p>R ¹⁾ = 1.73</p> <p>R1 = 15.50</p> <p>R2 =</p> <p>R3 =</p> <p>r =</p> <p>Pulverkammer</p> <p>E =</p> <p>P1 ¹⁾ = 12.85</p> <p>P2 =</p> <p>Schulterkonus</p> <p>α =</p> <p>S =</p> <p>r1 max =</p> <p>r2 =</p> <p>Hülsenhals</p> <p>H1 =</p> <p>H2 ¹⁾ = 12.25</p> <p>Geschossübergang</p> <p>G1 ¹⁾* = 11.91</p> <p>G ¹⁾* = 9.34</p> <p>α1 = 90°</p> <p>h* = 0.17</p> <p>s =</p> <p>i ¹⁾ = 1°29'57"</p> <p>w =</p> <p>Lauf</p> <p>F ¹⁾* = 11.43</p> <p>Z ¹⁾ = 11.58</p> <p>Züge</p> <p>b = 3.58</p> <p>N = 6</p> <p>u = 508.00</p> <p>Q = 104.25 mm²</p>
<p>Maßstab 1:1</p> <p>Maße in << mm >></p> <p>Maße und Toleranzen für Messläufe siehe Anhang CR 1.</p>	<p>Bemerkungen: 1) Kontrolle aus Sicherheitsgründen * Grundmaße</p>	

Vervielfältigung, auch auszugsweise, ohne Zustimmung der C.I.P. verboten.

C.I.P.	450 N.E. 3" 1/4	TAB. II
	Ursprungsland: GB	Datum 84-06-14
		Revision 02-05-15
	PATRONE MAXI	PATRONENLAGER MINI
	<p>Längen</p> <p>L1 =</p> <p>L2 =</p> <p>L3 ¹⁾ = 82.55</p> <p>L4 =</p> <p>L5 =</p> <p>L6 = 100.33</p> <p>Hülsenboden</p> <p>R ¹⁾ = 1.07 -0.25</p> <p>R1 = 15.85</p> <p>R3 =</p> <p>E =</p> <p>E1 =</p> <p>e min =</p> <p>delta =</p> <p>f =</p> <p>beta =</p> <p>Pulverkammer</p> <p>P1 = 13.84</p> <p>P2 =</p> <p>Schulterkonus</p> <p>alpha =</p> <p>S =</p> <p>r1 min =</p> <p>r2 =</p> <p>Hülsenhals</p> <p>H1 =</p> <p>H2 ¹⁾ = 12.22</p> <p>Geschoss</p> <p>G1 ¹⁾ = 11.63</p> <p>G2 =</p> <p>F =</p> <p>L3+G ¹⁾ = 87.32</p> <p>Drücke (Energien)</p> <p>Mech. elektr. Wandler</p> <p>Pmax = 3050 bar</p> <p>PK = 3508 bar</p> <p>PE = 3810 bar</p> <p>M = 25.00</p> <p>EE = 3070 Joule</p> <p>Verschiedene Daten</p> <p>Fe ¹⁾ = 0.15</p> <p>delta L =</p>	<p>Längen</p> <p>L1 =</p> <p>L2 =</p> <p>L3 ¹⁾ = 82.80</p> <p>Stoßboden</p> <p>R ¹⁾ = 1.09</p> <p>R1 = 16.10</p> <p>R2 =</p> <p>R3 =</p> <p>r =</p> <p>Pulverkammer</p> <p>E =</p> <p>P1 ¹⁾ = 13.87</p> <p>P2 =</p> <p>Schulterkonus</p> <p>alpha =</p> <p>S =</p> <p>r1 max =</p> <p>r2 =</p> <p>Hülsenhals</p> <p>H1 =</p> <p>H2 ¹⁾ = 12.24</p> <p>Geschossübergang</p> <p>G1 ¹⁾* = 11.68</p> <p>G ¹⁾* = 4.77</p> <p>alpha 1 = 90°</p> <p>h* = 0.28</p> <p>s =</p> <p>i ¹⁾ = 1°35'41"</p> <p>w =</p> <p>Lauf</p> <p>F ¹⁾* = 11.43</p> <p>Z ¹⁾ = 11.61</p> <p>Züge</p> <p>b = 3.56</p> <p>N = 7</p> <p>u = 381.00</p> <p>Q = 104.89 mm²</p>
		
<p>Maßstab 1:1.5</p> <p>Maße in << mm >></p> <p>Maße und Toleranzen für Messläufe siehe Anhang CR 1.</p>		<p>Bemerkungen: 1) Kontrolle aus Sicherheitsgründen</p> <p>* Grundmaße</p>

Vervielfältigung, auch auszugsweise, ohne Zustimmung der C.I.P. verboten.

C.I.P.	450 No.2 N.E. 3"1/2 Eley	TAB. II
	Ursprungsland: GB	Datum 98-01-27
		Revision 02-05-15
	PATRONE MAXI	PATRONENLAGER MINI
	<p>Längen</p> <p>L1* = 72.39 L2* = 77.47 L3¹⁾ = 88.90 L4 = L5 = L6 = 109.98</p> <p>Hülsenboden</p> <p>R¹⁾ = 2.03 -0.25 R1 = 16.76 R3 = E = E1 = e min = delta = f = beta =</p> <p>Pulverkammer</p> <p>P1 = 14.35 P2* = 13.97</p> <p>Schulterkonus</p> <p>alpha = 19°19'36" S = 113.41 r1 min = r2 =</p> <p>Hülsenhals</p> <p>H1* = 12.24 H2¹⁾ = 12.24</p> <p>Geschoss</p> <p>G1¹⁾ = 11.63 G2 = F = L3+G¹⁾ = 93.67</p> <p>Drücke (Energien)</p> <p>Mech. elektr. Wandler</p> <p>Pmax = 2800 bar PK = 3220 bar PE = 3500 bar M = 25.00 EE = 7140 Joule</p> <p>Verschiedene Daten</p> <p>Fe¹⁾ = 0.15 delta L =</p>	<p>Längen</p> <p>L1* = 73.66 L2* = 78.74 L3¹⁾ = 90.17</p> <p>Stoßboden</p> <p>R¹⁾ = 2.08 R1 = 17.01 R2 = R3 = r =</p> <p>Pulverkammer</p> <p>E = P1¹⁾ = 14.48 P2* = 14.09</p> <p>Schulterkonus</p> <p>alpha = 20°05'35" S = 113.43 r1 max = r2 =</p> <p>Hülsenhals</p> <p>H1* = 12.29 H2¹⁾ = 12.29</p> <p>Geschossübergang</p> <p>G1¹⁾* = 11.68 G¹⁾* = 4.77 alpha1 = 90° h* = 0.31 s = i¹⁾ = 1°36'19" w =</p> <p>Lauf</p> <p>F¹⁾* = 11.43 Z¹⁾ = 11.61</p> <p>Züge</p> <p>b = 3.56 N = 7 u = 381.00 Q = 104.89 mm²</p>
<p>Maßstab 1:1.5</p> <p>Maße in << mm >> Maße und Toleranzen für Messläufe siehe Anhang CR 1.</p>	<p>Bemerkungen: 1) Kontrolle aus Sicherheitsgründen * Grundmaße</p>	

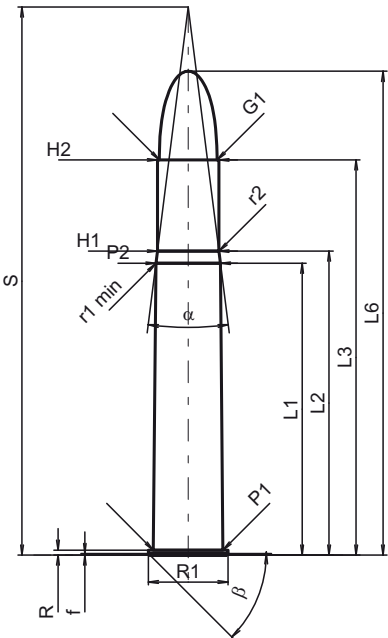
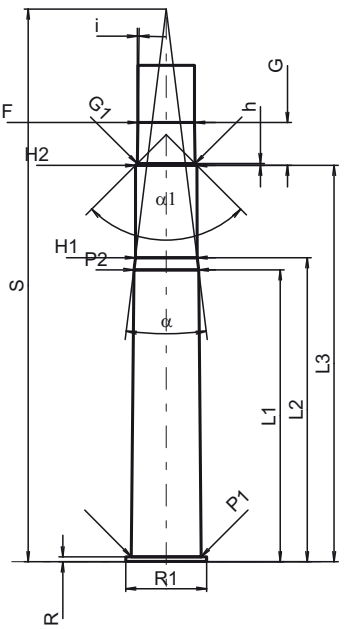
Vervielfältigung, auch auszugsweise, ohne Zustimmung der C.I.P. verboten.

C.I.P.	450/400 N.E. 3"	TAB. II
	Ursprungsland: GB	Datum 84-06-14
		Revision 08-04-15
	PATRONE MAXI	PATRONENLAGER MINI
	<p>Längen</p> <p>L1 * = 55.26 L2 * = 59.00 L3 ¹⁾ = 76.20 L4 = L5 = L6 = 95.25</p> <p>Hülsenboden</p> <p>R ¹⁾ = 1.65 -0.25 R1 = 15.87 R3 = E = E1 = e min = δ = f = β =</p> <p>Pulverkammer</p> <p>P1 = 13.92 P2 * = 13.21</p> <p>Schulterkonus</p> <p>α = 30°04'56" S = 79.84 r1 min = 14.53 r2 = 14.53</p> <p>Hülsenhals</p> <p>H1 * = 11.20 H2 ¹⁾ = 11.18</p> <p>Geschoss</p> <p>G1 ¹⁾ = 10.41 G2 = F = L3+G ¹⁾ = 86.58</p> <p>Drücke (Energien)</p> <p>Mech. elektr. Wandler</p> <p>Pmax = 2800 bar PK = 3220 bar PE = 3500 bar M = 25.00 EE = 5310 Joule</p> <p>Verschiedene Daten</p> <p>Fe ¹⁾⁴⁾ = 0.15 delta L =</p>	<p>Längen</p> <p>L1 * = 55.29 L2 * = 59.02 L3 ¹⁾ = 76.45</p> <p>Stoßboden</p> <p>R ¹⁾ = 1.68 R1 = 16.13 R2 = R3 = r =</p> <p>Pulverkammer</p> <p>E = P1 ¹⁾ = 13.94 P2 * = 13.24</p> <p>Schulterkonus</p> <p>α ¹⁾ = 30°18'8" S = 79.74 r1 max = 14.53 r2 = 14.53</p> <p>Hülsenhals</p> <p>H1 * = 11.22 H2 ¹⁾ = 11.20</p> <p>Geschossübergang</p> <p>G1 ¹⁾* = 10.50 G ¹⁾* = 10.38 α1 = 90° h * = 0.35 s = i ¹⁾ = 0°58'16" w =</p> <p>Lauf</p> <p>F ¹⁾* = 10.16 Z ¹⁾ = 10.41</p> <p>Züge</p> <p>b = 3.56 N = 7 u = 381.00 Q = 84.25 mm²</p>
<p>Maßstab 1:1.5</p> <p>Maße in << mm >> Maße und Toleranzen für Messläufe siehe Anhang CR 1.</p>	<p>Bemerkungen: 1) Kontrolle aus Sicherheitsgründen 4) Verschlussabstand an Rand * Grundmaße</p>	

Vervielfältigung, auch auszugsweise, ohne Zustimmung der C.I.P. verboten.

C.I.P.	450/400 Mag. N.E. 3"1/4	TAB. II
		Datum 84-06-14
		Revision 02-05-15
Ursprungsland: GB		
	PATRONE MAXI	PATRONELAGER MINI
	<p>Längen</p> <p>L1 * = 50.80 L2 * = 58.42 L3 ¹⁾ = 82.55 L4 = L5 = L6 = 100.33</p> <p>Hülsenboden</p> <p>R ¹⁾ = 1.07 -0.25 R1 = 15.85 R3 = E = E1 = e min = delta = f = beta =</p> <p>Pulverkammer</p> <p>P1 = 13.84 P2 * = 12.65</p> <p>Schulterkonus</p> <p>alpha = 11°14'33" S = 115.06 r1 min = 19.56 r2 = 19.56</p> <p>Hülsenhals</p> <p>H1 * = 11.15 H2 ¹⁾ = 11.05</p> <p>Geschoss</p> <p>G1 ¹⁾ = 10.41 G2 = F = L3+G ¹⁾ = 92.87</p> <p>Drücke (Energien)</p> <p>Mech. elektr. Wandler</p> <p>Pmax = 2950 bar PK = 3393 bar PE = 3690 bar M = 25.00 EE = 6993 Joule</p> <p>Verschiedene Daten</p> <p>Fe ¹⁾ = 0.15 delta L =</p>	<p>Längen</p> <p>L1 * = 50.83 L2 * = 58.45 L3 ¹⁾ = 82.80</p> <p>Stoßboden</p> <p>R ¹⁾ = 1.09 R1 = 16.10 R2 = R3 = r =</p> <p>Pulverkammer</p> <p>E = P1 ¹⁾ = 13.87 P2 * = 12.67</p> <p>Schulterkonus</p> <p>alpha = 11°10'05" S = 115.63 r1 max = r2 =</p> <p>Hülsenhals</p> <p>H1 * = 11.18 H2 ¹⁾ = 11.07</p> <p>Geschossübergang</p> <p>G1 ¹⁾* = 10.50 G ¹⁾* = 10.32 alpha1 = 90° h * = 0.29 s = i ¹⁾ = 0°58'15" w =</p> <p>Lauf</p> <p>F ¹⁾* = 10.16 Z ¹⁾ = 10.41</p> <p>Züge</p> <p>b = 3.56 N = 7 u = 381.00 Q = 84.25 mm²</p>
<p>Maßstab 1:1.5</p> <p>Maße in << mm >> Maße und Toleranzen für Messläufe siehe Anhang CR 1.</p>		<p>Bemerkungen: 1) Kontrolle aus Sicherheitsgründen * Grundmaße</p>

Vervielfältigung, auch auszugsweise, ohne Zustimmung der C.I.P. verboten.

C.I.P.	470 N.E.	TAB. II
	Ursprungsland: GB	Datum 84-06-14
		Revision 02-05-15
	PATRONE MAXI	PATRONENLAGER MINI
	<p>Längen</p> <p>L1* = 60.96 L2* = 63.50 L3¹⁾ = 82.55 L4 = L5 = L6 = 101.09</p> <p>Hülsenboden</p> <p>R¹⁾ = 1.02 -0.25 R1 = 16.64 R3 = E = E1 = e min = delta = f = 0.30 beta = 45°</p> <p>Pulverkammer</p> <p>P1 = 14.55 P2* = 13.49</p> <p>Schulterkonus</p> <p>alpha = 14°21'40" S = 114.50 r1 min = 6.35 r2 = 6.35</p> <p>Hülsenhals</p> <p>H1* = 12.85 H2¹⁾ = 12.80</p> <p>Geschoss</p> <p>G1¹⁾ = 12.04 G2 = F = L3+G¹⁾ = 91.51</p> <p>Drücke (Energien) Mech. elektr. Wandler</p> <p>Pmax = 2700 bar PK = 3105 bar PE = 3375 bar M = 25.00 EE = 6957 Joule</p> <p>Verschiedene Daten</p> <p>Fe¹⁾ = 0.15 delta L =</p>	<p>Längen</p> <p>L1* = 60.99 L2* = 63.53 L3¹⁾ = 82.80</p> <p>Stoßboden</p> <p>R¹⁾ = 1.04 R1 = 16.89 R2 = R3 = r =</p> <p>Pulverkammer</p> <p>E = P1¹⁾ = 14.58 P2* = 13.51</p> <p>Schulterkonus</p> <p>alpha = 14°08'20" S = 115.46 r1 max = r2 =</p> <p>Hülsenhals</p> <p>H1* = 12.88 H2¹⁾ = 12.83</p> <p>Geschossübergang</p> <p>G1¹⁾* = 12.10 G¹⁾* = 8.96 alpha1 = 90° h* = 0.37 s = i¹⁾ = 0°50'01" w =</p> <p>Lauf</p> <p>F¹⁾* = 11.85 Z¹⁾ = 12.05</p> <p>Züge</p> <p>b = 3.84 N = 7 u = 533.00 Q = 112.69 mm²</p>
		
<p>Maßstab 1:1.5</p> <p>Maße in << mm >> Maße und Toleranzen für Messläufe siehe Anhang CR 1.</p>	<p>Bemerkungen: 1) Kontrolle aus Sicherheitsgründen * Grundmaße</p>	

Vervielfältigung, auch auszugsweise, ohne Zustimmung der C.I.P. verboten.

C.I.P.	475 No 2 N.E. 3"1/2	TAB. II
	Ursprungsland: GB	Datum 84-06-14
		Revision 02-05-15
	PATRONE MAXI	PATRONENLAGER MINI
	<p>Längen</p> <p>L1* = 69.21 L2* = 74.29 L3¹⁾ = 88.90 L4 = L5 = L6 = 109.98</p> <p>Hülsenboden</p> <p>R¹⁾ = 2.03 -0.25 R1 = 17.14 R3 = E = E1 = e min = δ = f = β =</p> <p>Pulverkammer</p> <p>P1 = 14.73 P2* = 13.97</p> <p>Schulterkonus</p> <p>α = 12°14'49" S = 134.32 r1 min = r2 =</p> <p>Hülsenhals</p> <p>H1* = 12.88 H2¹⁾ = 12.88</p> <p>Geschoss</p> <p>G1¹⁾ = 12.27 G2 = F = L3+G¹⁾ = 96.54</p> <p>Drücke (Energien)</p> <p>Mech. elektr. Wandler</p> <p>Pmax = 2750 bar PK = 3163 bar PE = 3440 bar M = 25.00 EE = 6957 Joule</p> <p>Verschiedene Daten</p> <p>Fe¹⁾ = 0.15 delta L =</p>	<p>Längen</p> <p>L1* = 69.24 L2* = 74.32 L3¹⁾ = 89.15</p> <p>Stoßboden</p> <p>R¹⁾ = 2.06 R1 = 17.40 R2 = R3 = r =</p> <p>Pulverkammer</p> <p>E = P1¹⁾ = 14.76 P2* = 14.00</p> <p>Schulterkonus</p> <p>α = 12°21'31" S = 133.89 r1 max = r2 =</p> <p>Hülsenhals</p> <p>H1* = 12.90 H2¹⁾ = 12.90</p> <p>Geschossübergang</p> <p>G1¹⁾* = 12.30 G¹⁾* = 7.64 α1 = 90° h* = 0.30 s = i¹⁾ = 0°56'12" w =</p> <p>Lauf</p> <p>F¹⁾* = 12.06 Z¹⁾ = 12.37</p> <p>Züge</p> <p>b = 2.67 N = 7 u = 457.00 Q = 117.15 mm²</p>
<p>Maßstab 1:1.5</p> <p>Maße in << mm >> Maße und Toleranzen für Messläufe siehe Anhang CR 1.</p>		<p>Bemerkungen: 1) Kontrolle aus Sicherheitsgründen * Grundmaße</p>

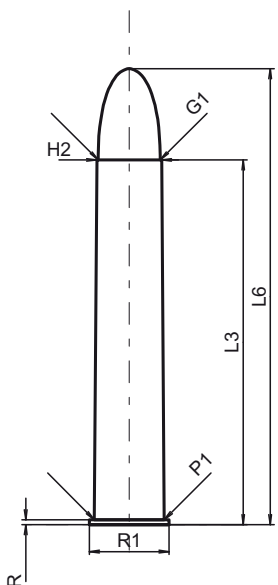
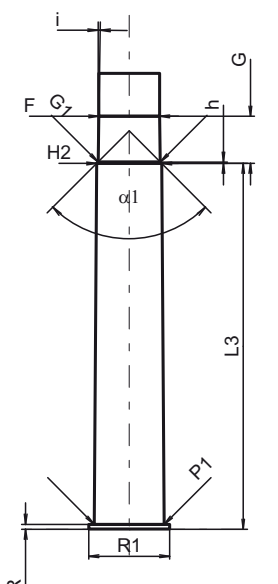
Vervielfältigung, auch auszugsweise, ohne Zustimmung der C.I.P. verboten.

C.I.P.	475 N°2 N.E. 3"1/2 Jeffery	TAB. II
	Ursprungsland: GB	Datum 98-01-27
		Revision 02-05-15
	PATRONE MAXI	PATRONENLAGER MINI
	<p>Längen</p> <p>L1* = 69.21 L2* = 74.29 L3¹⁾ = 88.90 L4 = L5 = L6 = 109.98</p> <p>Hülsenboden</p> <p>R¹⁾ = 2.03 -0.25 R1 = 17.14 R3 = E = E1 = e min = δ = f = β =</p> <p>Pulverkammer</p> <p>P1 = 14.73 P2* = 13.97</p> <p>Schulterkonus</p> <p>α = 10°20'53" S = 146.35 r1 min = r2 =</p> <p>Hülsenhals</p> <p>H1* = 13.05 H2¹⁾ = 13.05</p> <p>Geschoss</p> <p>G1¹⁾ = 12.39 G2 = F = L3+G¹⁾ = 96.54</p> <p>Drücke (Energien)</p> <p>Mech. elektr. Wandler</p> <p>Pmax = 2750 bar PK = 3163 bar PE = 3440 bar M = 25.00 EE = 6957 Joule</p> <p>Verschiedene Daten</p> <p>Fe¹⁾ = 0.15 delta L =</p>	<p>Längen</p> <p>L1* = 69.24 L2* = 74.32 L3¹⁾ = 89.15</p> <p>Stoßboden</p> <p>R¹⁾ = 2.06 R1 = 17.40 R2 = R3 = r =</p> <p>Pulverkammer</p> <p>E = P1¹⁾ = 14.76 P2* = 14.00</p> <p>Schulterkonus</p> <p>α = 10°27'36" S = 145.71 r1 max = r2 =</p> <p>Hülsenhals</p> <p>H1* = 13.07 H2¹⁾ = 13.07</p> <p>Geschossübergang</p> <p>G1¹⁾* = 12.42 G¹⁾* = 7.64 α1 = 90° h* = 0.33 s = i¹⁾ = 1°12'53" w =</p> <p>Lauf</p> <p>F¹⁾* = 12.11 Z¹⁾ = 12.42</p> <p>Züge</p> <p>b = 2.67 N = 7 u = 457.00 Q = 118.10 mm²</p>
<p>Maßstab 1:1.5</p> <p>Maße in << mm >> Maße und Toleranzen für Messläufe siehe Anhang CR 1.</p>		<p>Bemerkungen: 1) Kontrolle aus Sicherheitsgründen * Grundmaße</p>

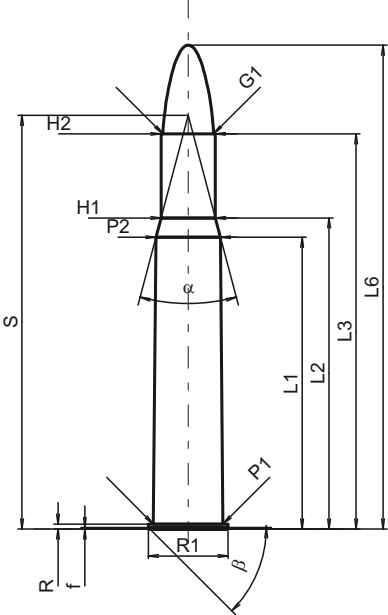
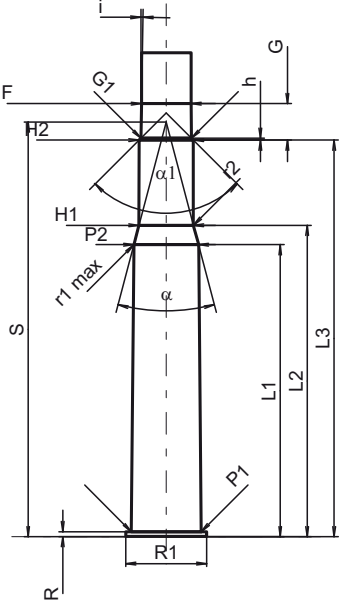
Vervielfältigung, auch auszugsweise, ohne Zustimmung der C.I.P. verboten.

C.I.P.	50-95 Win. Ursprungsland: US	TAB. II
		Datum 09-05-05
		Revision
	PATRONE MAXI	PATRONENLAGER MINI
	<p>Längen</p> <p>L1 = 36.63 L2 = 38.55 L3 ¹⁾ = 49.28 L4 = L5 = L6 = 57.40</p> <p>Hülsenboden</p> <p>R ¹⁾ = 1.57 -0.25 R1 = 15.93 R3 = E = E1 = e min = delta = f = 0.30 beta = 35°</p> <p>Pulverkammer</p> <p>P1 = 14.27 P2 * = 14.05</p> <p>Schulterkonus</p> <p>alpha * = 12°46'43" S * = 99.36 r1 min = 2.54 r2 = 2.54</p> <p>Hülsenhals</p> <p>H1 * = 13.62 H2 ¹⁾ = 13.62</p> <p>Geschoss</p> <p>G1 ¹⁾ = 13.03 G2 = F = L3+G ¹⁾ = 51.39</p> <p>Drücke (Energien)</p> <p>Mech. elektr. Wandler</p> <p>Pmax = 2100 bar PK = 2415 bar PE = 2625 bar M = 25.00 EE = 5000 Joule</p> <p>Verschiedene Daten</p> <p>Fe ¹⁾⁴⁾ = 0.15 delta L =</p>	<p>Längen</p> <p>L1 = 36.53 L2 = 38.32 L3 ¹⁾ = 49.78</p> <p>Stoßboden</p> <p>R ¹⁾ = 1.57 R1 = 15.98 R2 = R3 = r =</p> <p>Pulverkammer</p> <p>E = P1 ¹⁾ = 14.30 P2 * = 14.08</p> <p>Schulterkonus</p> <p>alpha * = 12°45'02" S * = 99.54 r1 max = r2 =</p> <p>Hülsenhals</p> <p>H1 * = 13.68 H2 ¹⁾ = 13.65</p> <p>Geschossübergang</p> <p>G1 ¹⁾* = 13.65 G ¹⁾ = 2.11 alpha 1 = h = s = i ¹⁾* = 15° w =</p> <p>Lauf</p> <p>F ¹⁾* = 12.52 Z ¹⁾ = 13.03</p> <p>Züge</p> <p>b = 3.75 N = 6 u = 508.00 Q = 128.93 mm²</p>
	<p>Hülsenhals</p> <p>H1 * = 13.62 H2 ¹⁾ = 13.62</p> <p>Geschoss</p> <p>G1 ¹⁾ = 13.03 G2 = F = L3+G ¹⁾ = 51.39</p> <p>Drücke (Energien)</p> <p>Mech. elektr. Wandler</p> <p>Pmax = 2100 bar PK = 2415 bar PE = 2625 bar M = 25.00 EE = 5000 Joule</p> <p>Verschiedene Daten</p> <p>Fe ¹⁾⁴⁾ = 0.15 delta L =</p>	<p>Längen</p> <p>L1 = 36.53 L2 = 38.32 L3 ¹⁾ = 49.78</p> <p>Stoßboden</p> <p>R ¹⁾ = 1.57 R1 = 15.98 R2 = R3 = r =</p> <p>Pulverkammer</p> <p>E = P1 ¹⁾ = 14.30 P2 * = 14.08</p> <p>Schulterkonus</p> <p>alpha * = 12°45'02" S * = 99.54 r1 max = r2 =</p> <p>Hülsenhals</p> <p>H1 * = 13.68 H2 ¹⁾ = 13.65</p> <p>Geschossübergang</p> <p>G1 ¹⁾* = 13.65 G ¹⁾ = 2.11 alpha 1 = h = s = i ¹⁾* = 15° w =</p> <p>Lauf</p> <p>F ¹⁾* = 12.52 Z ¹⁾ = 13.03</p> <p>Züge</p> <p>b = 3.75 N = 6 u = 508.00 Q = 128.93 mm²</p>
<p>Maßstab 1:1.17</p> <p>Maße in << mm >> Maße und Toleranzen für Messläufe siehe Anhang CR 1.</p>	<p>Bemerkungen: 1) Kontrolle aus Sicherheitsgründen 4) Verschlussabstand an Rand * Grundmaße</p>	

Vervielfältigung, auch auszugsweise, ohne Zustimmung der C.I.P. verboten.

C.I.P.	500 N. E. 3"	TAB. II
	Ursprungsland: GB	Datum 84-06-14
		Revision 05-07-20
	PATRONE MAXI	PATRONENLAGER MINI
	<p>Längen</p> <p>L1 =</p> <p>L2 =</p> <p>L3 ¹⁾ = 76.20</p> <p>L4 =</p> <p>L5 =</p> <p>L6 = 95.25</p> <p>Hülsenboden</p> <p>R ¹⁾ = 1.02 -0.25</p> <p>R1 = 16.64</p> <p>R3 =</p> <p>E =</p> <p>E1 =</p> <p>e min =</p> <p>δ =</p> <p>f =</p> <p>β =</p> <p>Pulverkammer</p> <p>P1 = 14.58</p> <p>P2 =</p> <p>Schulterkonus</p> <p>α =</p> <p>S =</p> <p>r1 min =</p> <p>r2 =</p> <p>Hülsenhals</p> <p>H1 =</p> <p>H2 ¹⁾ = 13.51</p> <p>Geschoss</p> <p>G1 ¹⁾ = 12.95</p> <p>G2 =</p> <p>F =</p> <p>L3+G ¹⁾ = 86.02</p> <p>Drücke (Energien)</p> <p>Mech. elektr. Wandler</p> <p>Pmax = 2800 bar</p> <p>PK = 3220 bar</p> <p>PE = 3500 bar</p> <p>M = 25.00</p> <p>EE = 8400 Joule</p> <p>Verschiedene Daten</p> <p>Fe ¹⁾ = 0.15</p> <p>delta L =</p>	<p>Längen</p> <p>L1 =</p> <p>L2 =</p> <p>L3 ¹⁾ = 76.45</p> <p>Stoßboden</p> <p>R ¹⁾ = 1.04</p> <p>R1 = 16.89</p> <p>R2 =</p> <p>R3 =</p> <p>r =</p> <p>Pulverkammer</p> <p>E =</p> <p>P1 ¹⁾ = 14.61</p> <p>P2 =</p> <p>Schulterkonus</p> <p>α =</p> <p>S =</p> <p>r1 max =</p> <p>r2 =</p> <p>Hülsenhals</p> <p>H1 =</p> <p>H2 ¹⁾ = 13.54</p> <p>Geschossübergang</p> <p>G1 ¹⁾* = 13.00</p> <p>G ¹⁾* = 9.82</p> <p>α1 = 90°</p> <p>h* = 0.27</p> <p>s =</p> <p>i ¹⁾ = 0°53'59"</p> <p>w =</p> <p>Lauf</p> <p>F ¹⁾* = 12.70</p> <p>Z ¹⁾ = 13.00</p> <p>Züge</p> <p>b = 3.61</p> <p>N = 7</p> <p>u = 381.00</p> <p>Q = 130.52 mm²</p>
		
<p>Maßstab 1:1.5</p> <p>Maße in << mm >></p> <p>Maße und Toleranzen für Messläufe siehe Anhang CR 1.</p>		<p>Bemerkungen: 1) Kontrolle aus Sicherheitsgründen</p> <p>* Grundmaße</p>

Vervielfältigung, auch auszugsweise, ohne Zustimmung der C.I.P. verboten.

C.I.P.	500/416 N.E. 3"1/4	TAB. II
	Ursprungsland: DE	Datum 96-12-20
		Revision 02-05-15
	PATRONE MAXI	PATRONENLAGER MINI
	<p>Längen</p> <p>L1 * = 60.96 L2 * = 65.00 L3 *) = 82.55 L4 = L5 = L6 = 101.09</p> <p>Hülsenboden</p> <p>R *) = 1.02 -0.25 R1 = 16.64 R3 = E = E1 = e min = delta = f = 0.30 beta = 45°</p> <p>Pulverkammer</p> <p>P1 = 14.55 P2 * = 13.49</p> <p>Schulterkonus</p> <p>alpha = 29°40'07" S = 86.43 r1 min = r2 =</p> <p>Hülsenhals</p> <p>H1 * = 11.35 H2 *) = 11.33</p> <p>Geschoss</p> <p>G1 *) = 10.57 G2 = F = L3+G *) = 90.17</p> <p>Drücke (Energien)</p> <p>Mech. elektr. Wandler</p> <p>Pmax = 3150 bar PK = 3625 bar PE = 3940 bar M = 25.00 EE = 6720 Joule</p> <p>Verschiedene Daten</p> <p>Fe *) = 0.15 delta L =</p>	<p>Längen</p> <p>L1 * = 60.99 L2 * = 65.03 L3 *) = 82.85</p> <p>Stoßboden</p> <p>R *) = 1.04 R1 = 16.89 R2 = R3 = r =</p> <p>Pulverkammer</p> <p>E = P1 *) = 14.58 P2 * = 13.51</p> <p>Schulterkonus</p> <p>alpha = 29°32'10" S = 86.61 r1 max = 3.00 r2 = 3.00</p> <p>Hülsenhals</p> <p>H1 * = 11.38 H2 *) = 11.35</p> <p>Geschossübergang</p> <p>G1 *)* = 10.59 G *)* = 7.62 alpha1 = 90° h * = 0.38 s = i *) = 0°56'58" w =</p> <p>Lauf</p> <p>F *)* = 10.35 Z *) = 10.57</p> <p>Züge</p> <p>b = 3.60 N = 6 u = 420.00 Q = 86.56 mm²</p>
		
<p>Maßstab 1:1.5</p> <p>Maße in << mm >> Maße und Toleranzen für Messläufe siehe Anhang CR 1.</p>	<p>Bemerkungen: 1) Kontrolle aus Sicherheitsgründen * Grundmaße</p>	

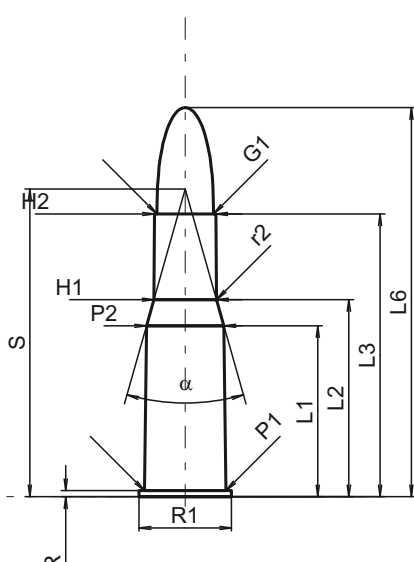
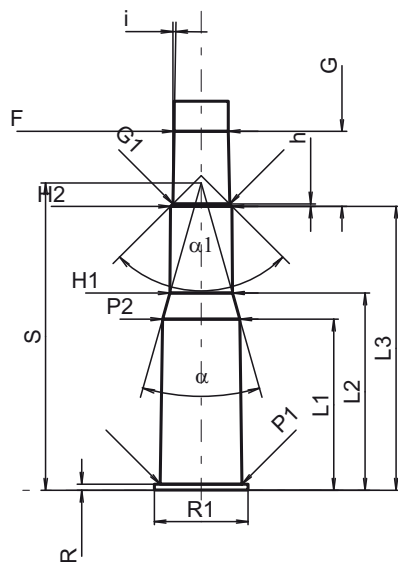
Vervielfältigung, auch auszugsweise, ohne Zustimmung der C.I.P. verboten.

C.I.P.	500/465 N.E.	TAB. II
	Ursprungsland: GB	Datum 84-06-14
		Revision 02-05-15
	PATRONE MAXI	PATRONENLAGER MINI
	<p>Längen</p> <p>L1* = 55.88 L2* = 66.04 L3¹⁾ = 82.55 L4 = L5 = L6 = 99.06</p> <p>Hülsenboden</p> <p>R¹⁾ = 1.02 -0.25 R1 = 16.64 R3 = E = E1 = e min = delta = f = beta =</p> <p>Pulverkammer</p> <p>P1 = 14.58 P2* = 13.56</p> <p>Schulterkonus</p> <p>alpha = 5°41'28" S = 192.29 r1 min = r2 =</p> <p>Hülsenhals</p> <p>H1* = 12.55 H2¹⁾ = 12.47</p> <p>Geschoss</p> <p>G1¹⁾ = 11.89 G2 = F = L3+G¹⁾ = 93.15</p> <p>Drücke (Energien)</p> <p>Mech. elektr. Wandler</p> <p>Pmax = 2450 bar PK = 2818 bar PE = 3060 bar M = 25.00 EE = 6372 Joule</p> <p>Verschiedene Daten</p> <p>Fe¹⁾ = 0.15 delta L =</p>	<p>Längen</p> <p>L1* = 55.91 L2* = 66.07 L3¹⁾ = 82.80</p> <p>Stoßboden</p> <p>R¹⁾ = 1.04 R1 = 16.89 R2 = R3 = r =</p> <p>Pulverkammer</p> <p>E = P1¹⁾ = 14.61 P2* = 13.59</p> <p>Schulterkonus</p> <p>alpha = 5°44'50" S = 191.28 r1 max = r2 =</p> <p>Hülsenhals</p> <p>H1* = 12.57 H2¹⁾ = 12.50</p> <p>Geschossübergang</p> <p>G1¹⁾* = 11.95 G¹⁾* = 10.60 alpha1 = 90° h* = 0.28 s = i¹⁾ = 0°49'58" w =</p> <p>Lauf</p> <p>F¹⁾* = 11.65 Z¹⁾ = 11.87</p> <p>Züge</p> <p>b = 2.54 N = 7 u = 711.00 Q = 108.57 mm²</p>
<p>Maßstab 1:1.5</p> <p>Maße in << mm >> Maße und Toleranzen für Messläufe siehe Anhang CR 1.</p>	<p>Bemerkungen: 1) Kontrolle aus Sicherheitsgründen * Grundmaße</p>	

Vervielfältigung, auch auszugsweise, ohne Zustimmung der C.I.P. verboten.

C.I.P.	56/50 Spencer	TAB. II
	Ursprungsland: US	Datum 04-05-18
		Revision 04-09-27
	PATRONE MAXI	PATRONENLAGER MINI
	<p>Längen</p> <p>L1 = 28.04 L2 = 29.44 L3 ¹⁾ = 29.44 L4 = L5 = L6 = 38.56</p> <p>Hülsenboden</p> <p>R ¹⁾ = 1.55 -0.25 R1 = 16.13 R3 = E = E1 = e min = δ = f = β =</p> <p>Pulverkammer</p> <p>P1 = 14.30 P2* = 13.75</p> <p>Schulterkonus</p> <p>α* = 10°11' S* = 105.20 r1 min = 0.50 r2 =</p> <p>Hülsenhals</p> <p>H1* = 13.50 H2 ¹⁾ = 13.50</p> <p>Geschoss</p> <p>G1 ¹⁾ = 13.00 G2 = F = L1+G ¹⁾ = 39.76</p> <p>Drücke (Energien)</p> <p>Mech. elektr. Wandler</p> <p>Pmax = 2050 bar PK = 2358 bar PE = 2560 bar M = 17.50 EE = 1950 Joule</p> <p>Verschiedene Daten</p> <p>Fe = 0.15 delta L =</p>	<p>Längen</p> <p>L1 = L2 = L3 ¹⁾ = 29.55</p> <p>Stoßboden</p> <p>R = 1.55 R1 = 16.20 R2 = R3 = r =</p> <p>Pulverkammer</p> <p>E = P1 ¹⁾ = 14.32 P2 =</p> <p>Schulterkonus</p> <p>α = S = r1 max = r2 =</p> <p>Hülsenhals</p> <p>H1 = H2 ¹⁾ = 13.77</p> <p>Geschossübergang</p> <p>G1 ¹⁾* = 13.03 G ¹⁾ = 10.32 α1* = 30°01'04" h = 1.38 s = 9.70 i ¹⁾* = 15° w =</p> <p>Lauf</p> <p>F ¹⁾* = 12.70 Z ¹⁾ = 12.95</p> <p>Züge</p> <p>b = 3.50 N = 6 u = 508.00 Q = 129.34 mm²</p>
<p>Maßstab 1:1.5</p> <p>Maße in << mm >> Maße und Toleranzen für Messläufe siehe Anhang CR 1.</p>	<p>Bemerkungen: 1) Kontrolle aus Sicherheitsgründen * Grundmaße</p>	

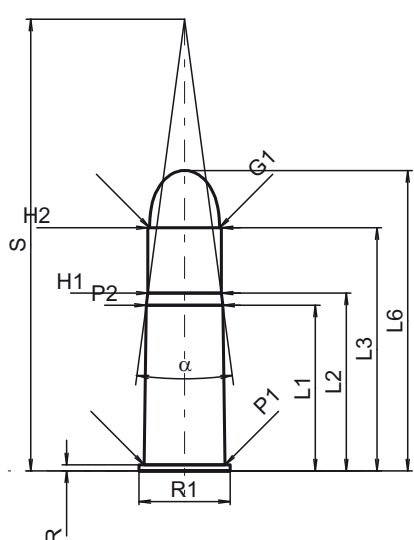
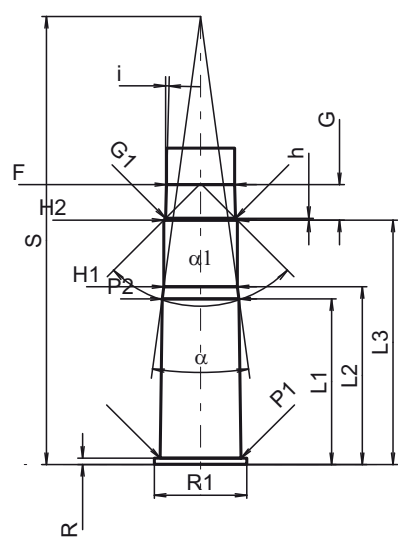
Vervielfältigung, auch auszugsweise, ohne Zustimmung der C.I.P. verboten.

C.I.P.	577/450 Sld. Mart. H. <small>Ursprungsland: GB</small>	TAB.	II
		Datum	84-06-14
		Revision	02-05-15
	PATRONE MAXI		PATRONENLAGER MINI
	Längen L1* = 35.71 L2* = 41.17 L3 ¹⁾ = 59.08 L4 = L5 = L6 = 81.28 Hülsenboden R ¹⁾ = 1.27 -0.25 R1 = 19.30 R3 = E = E1 = e min = delta = f = beta = Pulverkammer P1 = 17.07 P2* = 16.15 Schulterkonus alpha = 31°35'58" S = 64.25 r1 min = r2 = 9.14 Hülsenhals H1* = 13.06 H2 ¹⁾ = 12.83 Geschoss G1 ¹⁾ = 11.81 G2 = F = L3+G ¹⁾ = 74.74 Drücke (Energien) Mech. elektr. Wandler Pmax = 1750 bar PK = 2013 bar PE = 2190 bar M = 25.00 EE = 2532 Joule Verschiedene Daten Fe ¹⁾ = 0.15 delta L =		Längen L1* = 35.74 L2* = 41.20 L3 ¹⁾ = 59.33 Stoßboden R ¹⁾ = 1.30 R1 = 19.56 R2 = R3 = r = Pulverkammer E = P1 ¹⁾ = 17.09 P2* = 16.18 Schulterkonus alpha = 31°41'48" S = 64.24 r1 max = r2 = Hülsenhals H1* = 13.08 H2 ¹⁾ = 12.85 Geschossübergang G1 ¹⁾ * = 11.88 G ¹⁾ * = 15.66 alpha1 = 90° h* = 0.49 s = i ¹⁾ = 1°00'03" w = Lauf F ¹⁾ * = 11.35 Z ¹⁾ = 11.80 Züge b = N = u = 508.00 Q = 101.18 mm ²
	Maßstab 1:1.5 Maße in << mm >> Maße und Toleranzen für Messläufe siehe Anhang CR 1.		
		Bemerkungen: 1) Kontrolle aus Sicherheitsgründen * Grundmaße	

Vervielfältigung, auch auszugsweise, ohne Zustimmung der C.I.P. verboten.

C.I.P.	577 N.E. 3"	TAB. II
	Ursprungsland: GB	Datum 84-06-14
		Revision 02-05-15
	PATRONE MAXI	PATRONENLAGER MINI
	<p>Längen</p> <p>L1 =</p> <p>L2 =</p> <p>L3 ¹⁾ = 76.20</p> <p>L4 =</p> <p>L5 =</p> <p>L6 = 93.98</p> <p>Hülsenboden</p> <p>R ¹⁾ = 1.27 -0.25</p> <p>R1 = 19.05</p> <p>R3 =</p> <p>E =</p> <p>E1 =</p> <p>e min =</p> <p>δ =</p> <p>f =</p> <p>β =</p> <p>Pulverkammer</p> <p>P1 = 16.81</p> <p>P2 =</p> <p>Schulterkonus</p> <p>α =</p> <p>S =</p> <p>r1 min =</p> <p>r2 =</p> <p>Hülsenhals</p> <p>H1 =</p> <p>H2 ¹⁾ = 15.37</p> <p>Geschoss</p> <p>G1 ¹⁾ = 14.83</p> <p>G2 =</p> <p>F =</p> <p>L3+G ¹⁾ = 85.06</p> <p>Drücke (Energien)</p> <p>Mech. elektr. Wandler</p> <p>Pmax = 2450 bar</p> <p>PK = 2818 bar</p> <p>PE = 3060 bar</p> <p>M = 25.00</p> <p>EE = 9975 Joule</p> <p>Verschiedene Daten</p> <p>Fe ¹⁾ = 0.15</p> <p>delta L =</p>	<p>Längen</p> <p>L1 =</p> <p>L2 =</p> <p>L3 ¹⁾ = 76.45</p> <p>Stoßboden</p> <p>R ¹⁾ = 1.30</p> <p>R1 = 19.30</p> <p>R2 =</p> <p>R3 =</p> <p>r =</p> <p>Pulverkammer</p> <p>E =</p> <p>P1 ¹⁾ = 16.84</p> <p>P2 =</p> <p>Schulterkonus</p> <p>α =</p> <p>S =</p> <p>r1 max =</p> <p>r2 =</p> <p>Hülsenhals</p> <p>H1 =</p> <p>H2 ¹⁾ = 15.39</p> <p>Geschossübergang</p> <p>G1 ¹⁾* = 14.85</p> <p>G ¹⁾* = 8.86</p> <p>α1 = 90°</p> <p>h* = 0.27</p> <p>s =</p> <p>i ¹⁾ = 1°</p> <p>w =</p> <p>Lauf</p> <p>F ¹⁾* = 14.55</p> <p>Z ¹⁾ = 14.78</p> <p>Züge</p> <p>b = 4.09</p> <p>N = 7</p> <p>u = 762.00</p> <p>Q = 169.61 mm²</p>
<p>Maßstab 1:1.5</p> <p>Maße in << mm >></p> <p>Maße und Toleranzen für Messläufe siehe Anhang CR 1.</p>	<p>Bemerkungen: 1) Kontrolle aus Sicherheitsgründen</p> <p>* Grundmaße</p>	

Vervielfältigung, auch auszugsweise, ohne Zustimmung der C.I.P. verboten.

C.I.P.	577 Sld. Snider	TAB. II
	Ursprungsland: GB	Datum 84-06-14
		Revision 02-05-15
	PATRONE MAXI	PATRONENLAGER MINI
	<p>Längen</p> <p>L1* = 34.57 L2* = 37.11 L3¹⁾ = 50.80 L4 = L5 = L6 = 62.74</p> <p>Hülsenboden</p> <p>R¹⁾ = 1.27 -0.25 R1 = 19.05 R3 = E = E1 = e min = delta = f = beta =</p> <p>Pulverkammer</p> <p>P1 = 16.89 P2* = 16.00</p> <p>Schulterkonus</p> <p>alpha = 15°14'54" S = 94.33 r1 min = r2 =</p> <p>Hülsenhals</p> <p>H1* = 15.32 H2¹⁾ = 15.32</p> <p>Geschoss</p> <p>G1¹⁾ = 14.58 G2 = F = L3+G¹⁾ = 58.23</p> <p>Drücke (Energien)</p> <p>Mech. elektr. Wandler</p> <p>Pmax = 1500 bar PK = 1725 bar PE = 1875 bar M = 25.00 EE = 2290 Joule</p> <p>Verschiedene Daten</p> <p>Fe¹⁾ = 0.15 delta L =</p>	<p>Längen</p> <p>L1* = 34.59 L2* = 37.13 L3¹⁾ = 51.05</p> <p>Stoßboden</p> <p>R¹⁾ = 1.30 R1 = 19.30 R2 = R3 = r =</p> <p>Pulverkammer</p> <p>E = P1¹⁾ = 16.92 P2* = 16.03</p> <p>Schulterkonus</p> <p>alpha = 15°28'12" S = 93.60 r1 max = r2 =</p> <p>Hülsenhals</p> <p>H1* = 15.34 H2¹⁾ = 15.34</p> <p>Geschossübergang</p> <p>G1¹⁾* = 14.60 G¹⁾* = 7.43 alpha1 = 90° h* = 0.37 s = i¹⁾ = 1°30'03" w =</p> <p>Lauf</p> <p>F¹⁾* = 14.23 Z¹⁾ = 14.58</p> <p>Züge</p> <p>b = N = u = 508.00 Q = 159.04 mm²</p>
		
Maßstab 1:1.5		
Maße in << mm >> Maße und Toleranzen für Messläufe siehe Anhang CR 1.	Bemerkungen: 1) Kontrolle aus Sicherheitsgründen * Grundmaße	

Vervielfältigung, auch auszugsweise, ohne Zustimmung der C.I.P. verboten.

C.I.P.	600 N.E.	TAB. II
	Ursprungsland: GB	Datum 84-06-14
		Revision 02-05-15
	PATRONE MAXI	PATRONENLAGER MINI
	<p>Längen</p> <p>L1 =</p> <p>L2 =</p> <p>L3 ¹⁾ = 76.20</p> <p>L4 =</p> <p>L5 =</p> <p>L6 = 93.98</p> <p>Hülsenboden</p> <p>R ¹⁾ = 1.65 -0.25</p> <p>R1 = 20.57</p> <p>R3 =</p> <p>E =</p> <p>E1 =</p> <p>e min =</p> <p>δ =</p> <p>f =</p> <p>β =</p> <p>Pulverkammer</p> <p>P1 = 17.78</p> <p>P2 =</p> <p>Schulterkonus</p> <p>α =</p> <p>S =</p> <p>r1 min =</p> <p>r2 =</p> <p>Hülsenhals</p> <p>H1 =</p> <p>H2 ¹⁾ = 16.51</p> <p>Geschoss</p> <p>G1 ¹⁾ = 15.75</p> <p>G2 =</p> <p>F =</p> <p>L3+G ¹⁾ = 86.89</p> <p>Drücke (Energien)</p> <p>Mech. elektr. Wandler</p> <p>Pmax = 2450 bar</p> <p>PK = 2818 bar</p> <p>PE = 3060 bar</p> <p>M = 25.00</p> <p>EE = 10323 Joule</p> <p>Verschiedene Daten</p> <p>Fe ¹⁾ = 0.15</p> <p>delta L =</p>	<p>Längen</p> <p>L1 =</p> <p>L2 =</p> <p>L3 ¹⁾ = 76.45</p> <p>Stoßboden</p> <p>R ¹⁾ = 1.68</p> <p>R1 = 20.83</p> <p>R2 =</p> <p>R3 =</p> <p>r =</p> <p>Pulverkammer</p> <p>E =</p> <p>P1 ¹⁾ = 17.81</p> <p>P2 =</p> <p>Schulterkonus</p> <p>α =</p> <p>S =</p> <p>r1 max =</p> <p>r2 =</p> <p>Hülsenhals</p> <p>H1 =</p> <p>H2 ¹⁾ = 16.54</p> <p>Geschossübergang</p> <p>G1 ¹⁾* = 15.78</p> <p>G ¹⁾* = 10.69</p> <p>α1 = 90°</p> <p>h* = 0.38</p> <p>s =</p> <p>i ¹⁾ = 1°05'01"</p> <p>w =</p> <p>Lauf</p> <p>F ¹⁾* = 15.39</p> <p>Z ¹⁾ = 15.70</p> <p>Züge</p> <p>b = 4.09</p> <p>N = 7</p> <p>u = 762.00</p> <p>Q = 190.51 mm²</p>
<p>Maßstab 1:1.5</p> <p>Maße in << mm >></p> <p>Maße und Toleranzen für Messläufe siehe Anhang CR 1.</p>	<p>Bemerkungen: 1) Kontrolle aus Sicherheitsgründen * Grundmaße</p>	

Vervielfältigung, auch auszugsweise, ohne Zustimmung der C.I.P. verboten.

C.I.P.	700 H&H. Nitro Exp.	TAB. II
	Ursprungsland: GB	Datum 92-04-06
		Revision 02-05-15
	PATRONE MAXI	PATRONENLAGER MINI
	<p>Längen</p> <p>L1 =</p> <p>L2 =</p> <p>L3 ¹⁾ = 88.90</p> <p>L4 =</p> <p>L5 =</p> <p>L6 = 106.68</p> <p>Hülsenboden</p> <p>R ¹⁾ = 2.16 -0.25</p> <p>R1 = 22.60</p> <p>R3 =</p> <p>E =</p> <p>E1 =</p> <p>e min =</p> <p>δ =</p> <p>f = 0.60</p> <p>β = 45°</p> <p>Pulverkammer</p> <p>P1 = 19.86</p> <p>P2 =</p> <p>Schulterkonus</p> <p>α =</p> <p>S =</p> <p>r1 min =</p> <p>r2 =</p> <p>Hülsenhals</p> <p>H1 =</p> <p>H2 ¹⁾ = 18.54</p> <p>Geschoss</p> <p>G1 ¹⁾ = 17.78</p> <p>G2 =</p> <p>F =</p> <p>L3+G ¹⁾ = 99.06</p> <p>Drücke (Energien)</p> <p>Mech. elektr. Wandler</p> <p>Pmax = 2750 bar</p> <p>PK = 3163 bar</p> <p>PE = 3440 bar</p> <p>M = 25.00</p> <p>EE = 14325 Joule</p> <p>Verschiedene Daten</p> <p>Fe ¹⁾ = 0.15</p> <p>delta L =</p>	<p>Längen</p> <p>L1 =</p> <p>L2 =</p> <p>L3 ¹⁾ = 89.15</p> <p>Stoßboden</p> <p>R ¹⁾ = 2.18</p> <p>R1 = 22.86</p> <p>R2 =</p> <p>R3 =</p> <p>r =</p> <p>Pulverkammer</p> <p>E =</p> <p>P1 ¹⁾ = 19.89</p> <p>P2 =</p> <p>Schulterkonus</p> <p>α =</p> <p>S =</p> <p>r1 max =</p> <p>r2 =</p> <p>Hülsenhals</p> <p>H1 =</p> <p>H2 ¹⁾ = 18.57</p> <p>Geschossübergang</p> <p>G1 ¹⁾* = 17.81</p> <p>G ¹⁾* = 10.16</p> <p>α1 = 180°</p> <p>h =</p> <p>s =</p> <p>i ¹⁾ = 0°55'49"</p> <p>w =</p> <p>Lauf</p> <p>F ¹⁾* = 17.48</p> <p>Z ¹⁾ = 17.78</p> <p>Züge</p> <p>b = 5.23</p> <p>N = 8</p> <p>u = 737.00</p> <p>Q = 246.35 mm²</p>
<p>Maßstab 1:1.5</p> <p>Maße in << mm >></p> <p>Maße und Toleranzen für Messläufe siehe Anhang CR 1.</p>		<p>Bemerkungen: 1) Kontrolle aus Sicherheitsgründen</p> <p>* Grundmaße</p>

Vervielfältigung, auch auszugsweise, ohne Zustimmung der C.I.P. verboten.

C.I.P.	4 Bore Rifle	TAB. II
	Ursprungsland: US	Datum 93-09-27
		Revision 02-05-15
	PATRONE MAXI	PATRONENLAGER MINI
	<p>Längen</p> <p>L1 =</p> <p>L2 =</p> <p>L3 ¹⁾ = 101.50</p> <p>L4 =</p> <p>L5 =</p> <p>L6 = 119.30</p> <p>Hülsenboden</p> <p>R ¹⁾ = 1.50 -0.25</p> <p>R1 = 31.30</p> <p>R3 =</p> <p>E =</p> <p>E1 = 27.80</p> <p>e min = 0.50</p> <p>δ =</p> <p>f =</p> <p>β =</p> <p>Pulverkammer</p> <p>P1 = 28.00</p> <p>P2 =</p> <p>Schulterkonus</p> <p>α =</p> <p>S =</p> <p>r1 min =</p> <p>r2 =</p> <p>Hülsenhals</p> <p>H1 =</p> <p>H2 ¹⁾ = 27.15</p> <p>Geschoss</p> <p>G1 ¹⁾ = 25.40</p> <p>G2 = 18.00</p> <p>F =</p> <p>L3+G ¹⁾ = 115.10</p> <p>Drücke (Energien)</p> <p>Mech. elektr. Wandler</p> <p>Pmax = 2500 bar</p> <p>PK = 2875 bar</p> <p>PE = 3125 bar</p> <p>M = 25.00</p> <p>EE = 10500 Joule</p> <p>Verschiedene Daten</p> <p>Fe ¹⁾ = 0.15</p> <p>delta L =</p>	<p>Längen</p> <p>L1 =</p> <p>L2 =</p> <p>L3 ¹⁾ = 101.50</p> <p>Stoßboden</p> <p>R ¹⁾ = 1.55</p> <p>R1 = 31.30</p> <p>R2 =</p> <p>R3 =</p> <p>r =</p> <p>Pulverkammer</p> <p>E =</p> <p>P1 ¹⁾ = 28.20</p> <p>P2 =</p> <p>Schulterkonus</p> <p>α =</p> <p>S =</p> <p>r1 max =</p> <p>r2 =</p> <p>Hülsenhals</p> <p>H1 =</p> <p>H2 ¹⁾ = 27.30</p> <p>Geschossübergang</p> <p>G1 ¹⁾* = 25.45</p> <p>G ¹⁾ = 13.60</p> <p>α1 * = 105°46'12"</p> <p>h = 0.70</p> <p>s = 3.30</p> <p>i ¹⁾* = 1°30'</p> <p>w =</p> <p>Lauf</p> <p>F ¹⁾* = 24.91</p> <p>Z ¹⁾ = 25.40</p> <p>Züge</p> <p>b = 6.50</p> <p>N = 8</p> <p>u =</p> <p>Q = 500.23 mm²</p>
<p>Maßstab 1:2</p> <p>Maße in << mm >></p> <p>Maße und Toleranzen für Messläufe siehe Anhang CR 1.</p>	<p>Bemerkungen: 1) Kontrolle aus Sicherheitsgründen</p> <p>* Grundmaße</p>	

Vervielfältigung, auch auszugsweise, ohne Zustimmung der C.I.P. verboten.



Medieninhaber und Hersteller:

Austrian Standards Institute
Österreichisches Normungsinstitut (ON)
Verkauf von in- und ausländischen Normen, ONR
und anderen technischen Regelwerken durch:
Austrian Standards plus GmbH
Heinestraße 38, 1020 Wien,
E-Mail: sales@as-plus.at
Internet: www.as-plus.at
Webshop: www.as-plus.at/shop
Telefon: +43 1 213 00-444
Telefax: +43 1 213 00-818

© Austrian Standards Institute 2013.

Alle Rechte vorbehalten; Nachdruck oder Vervielfältigung,
Aufnahme auf oder in sonstige Medien oder Datenträger sind
nur mit ausdrücklicher Zustimmung gestattet!

E-Mail: publishing@as-plus.at
Internet: www.as-plus.at/nutzungsrechte