



ONR 191393-1

Büchsenpatronen mit Rand — Abmessungen und Gasdrücke — Teil 1: Metrische Kaliber

Rimmed cartridges — Dimensions and gas pressure — Part 1: Metric calibres

Cartouches à bourrelet — Dimensions et pressions de gaz — Partie 1: Métriques calibres

Ausgabedatum:

2013-01-01

ONR 191393-1:2013

Vorwort

Diese ONR wurde vom Komitee 076 „Waffentechnik und Schießwesen“ erstellt. Sie berücksichtigt die neuen Beschlüsse der Ständigen Internationalen Kommission für die Prüfung von Handfeuerwaffen C.I.P. (Commission Internationale Permanente pour l'épreuve des armes à feu portatives).

Die vorliegende Ausgabe ersetzt die Ausgabe ONR 191393-1:2002, die technisch überarbeitet wurde. Die wesentlichen Änderungen beziehen sich auf die Änderung des Beschussgasdruckes und die Erweiterung um neue Kaliber.

Seitens des Bundesministeriums für Wirtschaft, Familie und Jugend liegt dem Austrian Standards Institute die Zustimmung (Geschäftszahl: BMWFJ-91.081/0020-I/10/2011) zur Vervielfältigung der C.I.P.-Daten für die vorliegende ONR vor.

Die ONR 191393 „Büchsenpatronen mit Rand“ besteht aus folgenden Teilen:

Teil 1: Metrische Kaliber

Teil 2: Kaliber in Zoll

1 Anwendungsbereich

Diese ONR legt die Größtmaße für Patronen und die Kleinstmaße für Patronenlager sowie den maximal zulässigen Gasdruck beziehungsweise die maximal zulässige Energie der Patronen fest, welche bei der Produktion von Waffen und Munition einzuhalten sind. Die Einhaltung dieser Werte wird im Zuge der Patronenprüfung und der Beschussprüfung der Waffen kontrolliert.

2 Bezeichnungen und deren Bedeutung

2.1 Patronen

[Bild 1](#) stellt die Abmessungen einer Patrone dar.

Die Bezeichnungen und deren Bedeutung sind in [2.1.1 bis 2.1.7](#) enthalten.

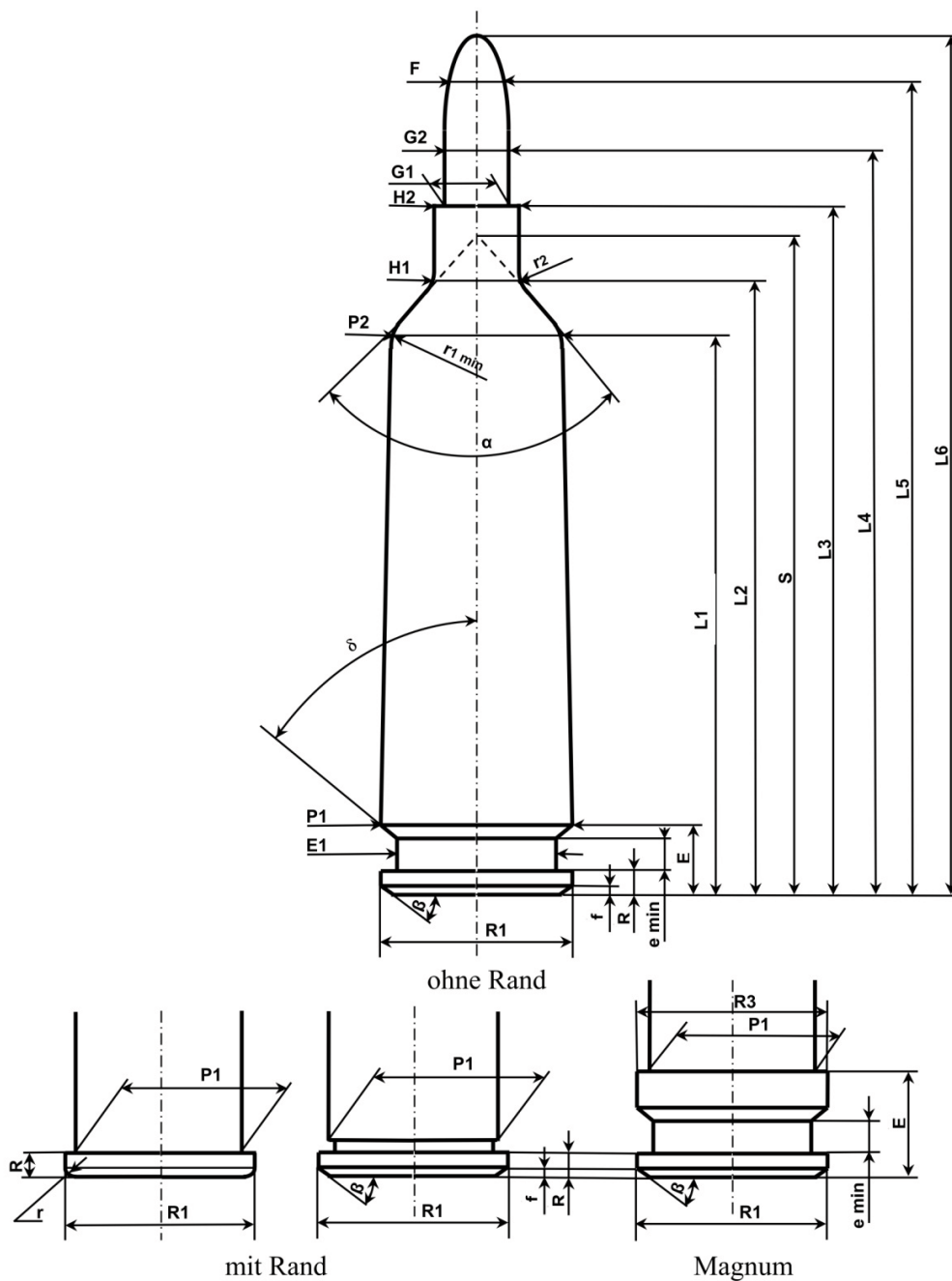


Bild 1 — Darstellung der Patronenabmessungen

2.1.1 Längen (Maße in mm)

- L1.....Länge von Hülsenboden bis Anfang Schulter P2
- L2.....Länge von Hülsenboden bis Anfang Hülsenhals H1
- L3.....Länge von Hülsenboden bis Hülsenmund (Gesamtlänge der Hülse)
- L4.....Länge von Hülsenboden bis Durchmesser G2 am Geschoss
- L5.....Länge von Hülsenboden bis Durchmesser F am Geschoss
- L6.....Länge von Hülsenboden bis Geschosspitze (Gesamtlänge der Patrone)

ONR 191393-1:2013**2.1.2 Hülsenboden (Maße in mm)**

- R Dicke des Hülsenrandes (Randdicke)
 R1 Durchmesser des Hülsenbodens (Randdurchmesser)
 E Maß bis zum Beginn der Eindrehung
 E1 Durchmesser der Eindrehung
 e Maß der zylindrischen Eindrehung
 β Winkel der Randabschrägung
 f Höhe der Randabschrägung

2.1.3 Pulverraum (Maße in mm)

- P1 Durchmesser der Hülse am Ende des Randes
 P2 Durchmesser der Hülse am Anfang der Schulter

2.1.4 Schulterkonus (Maße in mm)

- α Schulterwinkel
 S Länge bis zum Scheitel des Schulterwinkels
 $r_{1\min}$ Rundungsradius beim Durchmesser P2
 r2 Rundungsradius beim Durchmesser H1

2.1.5 Hülsenhals (Maße in mm)

- H1 Durchmesser am Anfang von Hülsenhals L2
 H2 Durchmesser am Hülsenmund

2.1.6 Geschoss (Maße in mm)

- G1 Geschossdurchmesser
 G2 Geschossdurchmesser im Abstand L4 vom Patronenboden
 F Felddurchmesser am Geschoss im Abstand L5 vom Patronenboden

2.1.7 Gasdrücke

- PT_{\max} mittlerer, höchstzulässiger Gasdruck (bar)
 $PT_{c\max}$ mittlerer, höchstzulässiger Gasdruck, konformal (bar)
 PK = 1,15 P_{\max} = höchstzulässiger statischer Einzelwert (bar)
 PE = 1,25 P_{\max} = mittlerer Beschussgasdruck (bar)
 M = Lage der Messstelle (mm)
 EE = mindeste Beschussenergie (Joule)

Für konformale und tangentielle Druckaufnehmer ist (M) gemäß den Angaben des Herstellers zu wählen.

2.1.8 Berechnung von Patronenabmessungen

Die in den Maßblättern mit Fußnote * angegebenen Maße sind Grundmaße und die restlichen Werte sind gerundete Maße. Um eine exakte Berechnung durchführen zu können, sind folgende Formeln anzuwenden.

2.1.8.1 Länge von Hülsenboden bis Anfang Schulter P2 (L1)

$$L1 = S - \frac{1}{2} P2 \cotg \frac{\alpha}{2}$$

2.1.8.2 Länge von Hülsenboden bis Anfang Hülsenhals H1 (L2)

$$L2 = L1 + \frac{1}{2} (P2 - H1) \cotg \frac{\alpha}{2} = S - \frac{1}{2} H1 \cotg \frac{\alpha}{2}$$

2.1.8.3 Maß bis zum Beginn der Eindrehung (E)

$$E = R + e + \frac{1}{2} (P1 - E1) \cotg \delta$$

2.1.8.4 Durchmesser der Eindrehung (E1)

$$E1 = P1 - [E - (R + e)] \tg \delta$$

2.1.8.5 Maß der zylindrischen Eindrehung (e)

$$e = E - R - \frac{1}{2} (P1 - E1) \cotg \delta$$

2.1.8.6 Durchmesser der Hülse am Anfang der Schulter (P2)

$$P2 = H1 + (L2 - L1) 2 \tg \frac{\alpha}{2} = (S - L1) 2 \tg \frac{\alpha}{2}$$

2.1.8.7 Durchmesser am Anfang von Hülsenhals L2 (H1)

$$H1 = P2 - (L2 - L1) 2 \tg \frac{\alpha}{2} = (S - L2) 2 \tg \frac{\alpha}{2}$$

2.1.8.8 Länge bis zum Scheitel des Schulterwinkels (S)

$$S = L1 + P2 \frac{1}{2 \tg \frac{\alpha}{2}} = L1 + P2 \frac{1}{\frac{P2}{S - L1}} = L1 + P2 \frac{1}{\frac{H1}{S - L2}} = L1 + P2 \frac{1}{\frac{P2 - H1}{L2 - L1}}$$

$$S = L2 + H1 \frac{1}{2 \tg \frac{\alpha}{2}} = L2 + H1 \frac{1}{\frac{P2}{S - L1}} = L2 + H1 \frac{1}{\frac{H1}{S - L2}} = L2 + H1 \frac{1}{\frac{P2 - H1}{L2 - L1}}$$

Alle Maße sind auf den Schnittpunkt der Linien bezogen.

ONR 191393-1:2013

2.2 Patronenlager

Bild 2 stellt die Abmessungen eines Patronenlagers dar.

Die Bezeichnungen und deren Bedeutung sind in 2.2.1 bis 2.2.7 enthalten.

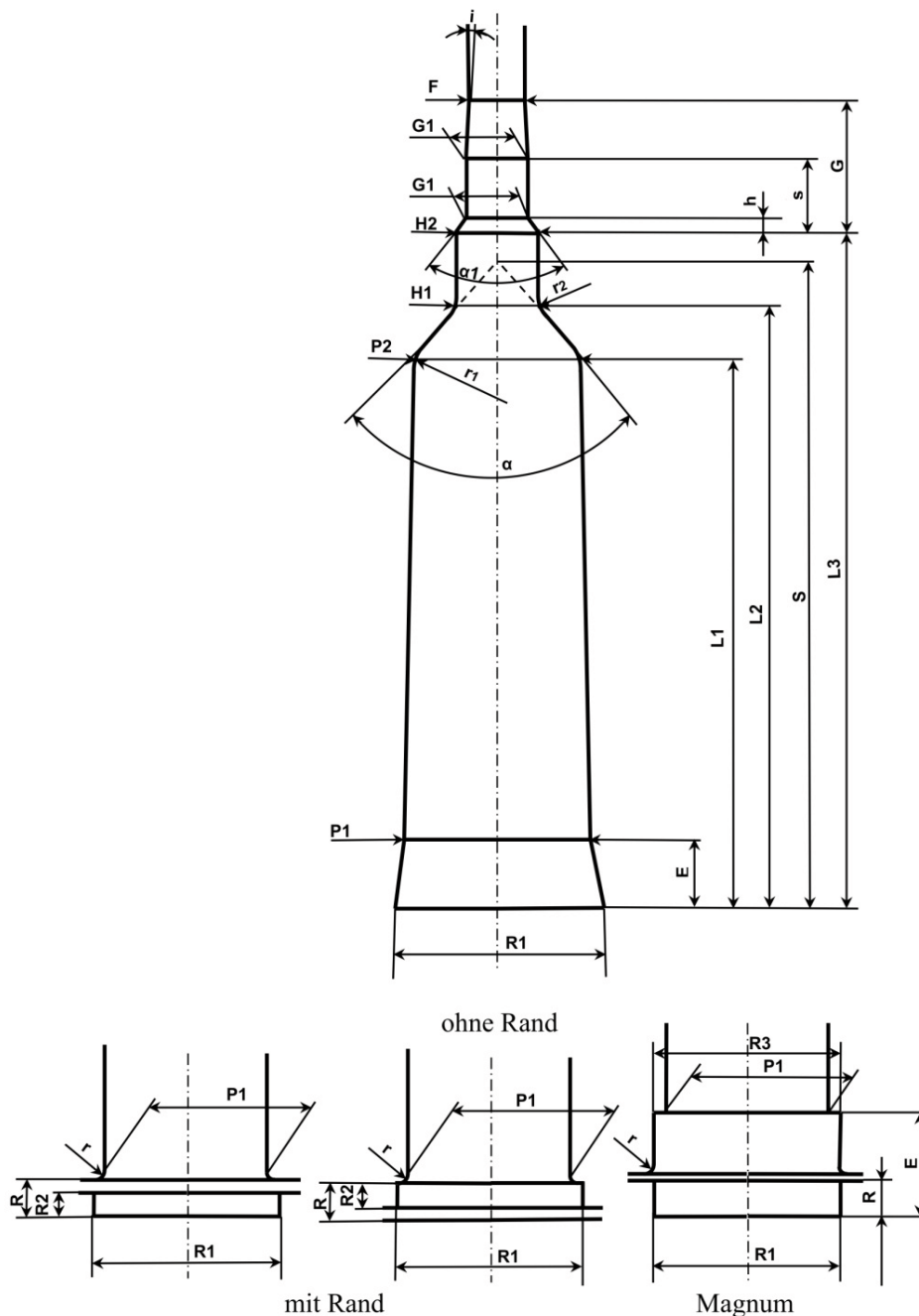


Bild 2 — Darstellung der Patronenlagerabmessungen

2.2.1 Lauf (Maße in mm)

F Felddurchmesser

Z Zugdurchmesser

2.2.2 Längen (Maße in mm)

L1Länge von Stoßboden bis Anfang Schulterkonus P2

L2Länge von Stoßboden bis Anfang Patronenlagerhals H1

L3Länge von Stoßboden bis Ende Patronenlagerhals H2

2.2.3 Stoßboden (Maße in mm)

RTiefe der Randeinfräsung, einschließlich Verschlussabstand

R1Durchmesser der Randeinfräsung (im Verschluss oder im Patronenlager)

R2Tiefe der Randeinfräsung (im Verschluss oder im Patronenlager)

rRundungsradius am Anfang Patronenlager P1

2.2.4 Pulverraum (Maße in mm)

P1Durchmesser am Ende des Randes

P2Durchmesser am Anfang des Schulterkonus L1

2.2.5 Schulterkonus (Maße in mm)

α Schulterkonuswinkel

SLänge bis zum Scheitel des Schulterwinkels

$r_{1\max}$ Rundungsradius am Anfang des Schulterkonus bei P2

r2Rundungsradius am Anfang des Patronenlagerhalses H1

2.2.6 Patronenlagerhals (Maße in mm)

H1Durchmesser am Anfang des Patronenlagerhalses bei L2

H2Durchmesser am Endes des Patronenlagerhalses bei L3

2.2.7 Übergang

G1Durchmesser am Anfang des Übergangskonus

GLänge vom Ende des Patronenlagers bis Ende des Übergangskonus

α_1 Winkel des Übergangs zwischen H2 und G1

hLänge vom Ende des Patronenlagers bei H2 bis Anfang des Überganges bei G1

sLänge vom Ende des Patronenlagers bei H2 bis Anfang des Übergangskonus

ihalber Winkel des Übergangskonus

ONR 191393-1:2013**2.2.8 Berechnung von Patronenlagerabmessungen**

Die in den Maßblättern mit Fußnote * angegebenen Maße sind Grundmaße und die restlichen Werte sind gerundete Maße. Um eine exakte Berechnung durchführen zu können, sind folgende Formeln anzuwenden.

2.2.8.1 Länge von Hülsenboden bis Anfang Schulter P2 (L1)

$$L1 = S - \frac{1}{2} P2 \cotg \frac{\alpha}{2}$$

2.2.8.2 Länge von Hülsenboden bis Anfang Hülsenhals H1 (L2)

$$L2 = L1 + \frac{1}{2} (P2 - H1) \cotg \frac{\alpha}{2} = S - \frac{1}{2} H1 \cotg \frac{\alpha}{2}$$

2.2.8.3 Durchmesser der Hülse am Anfang der Schulter (P2)

$$P2 = H1 + (L2 - L1) 2 \operatorname{tg} \frac{\alpha}{2} = (S - L1) 2 \operatorname{tg} \frac{\alpha}{2}$$

2.2.8.4 Durchmesser am Anfang von Hülsenhals L2 (H1)

$$H1 = P2 - (L2 - L1) 2 \operatorname{tg} \frac{\alpha}{2} = P2 - (L2 - L1) \frac{P2}{S - L1} = P2 - (L2 - L1) \frac{H1}{S - L2}$$

2.2.8.5 Schulterkonuswinkel (α)

$$2 \operatorname{tg} \frac{\alpha}{2} = \frac{P2 - H1}{L2 - L1} = \frac{P2}{S - L1} = \frac{H1}{S - L2}$$

$$\alpha = 2 \operatorname{arc} \operatorname{tg} \frac{\alpha}{2}$$

2.2.8.6 Länge bis zum Scheitel des Schulterwinkels (S)

$$S = L1 + P2 \frac{1}{2 \operatorname{tg} \frac{\alpha}{2}} = L1 + P2 \frac{1}{\frac{P2}{S - L1}} = L1 + P2 \frac{1}{\frac{H1}{S - L2}} = L1 + P2 \frac{1}{\frac{P2 - H1}{L2 - L1}}$$

$$S = L2 + H1 \frac{1}{2 \operatorname{tg} \frac{\alpha}{2}} = L2 + H1 \frac{1}{\frac{P2}{S - L1}} = L2 + H1 \frac{1}{\frac{H1}{S - L2}} = L2 + H1 \frac{1}{\frac{P2 - H1}{L2 - L1}}$$

2.2.8.7 Durchmesser am Anfang des Übergangskonus (G1)

$$G1 = H2 - 2 h \operatorname{tg} \frac{\alpha}{2}$$

2.2.8.8 Länge vom Ende des Patronenlagers bei H2 bis Anfang des Überganges bei G1 (h)

$$h = \frac{1}{2} (H2 - G1) \cotg \frac{\alpha}{2}$$

2.2.8.9 Länge vom Ende des Patronenlagers bei H2 bis Anfang des Übergangskonus (s)

$s = h + \text{Länge des Zylinderdurchmessers } G1$

2.2.8.10 Länge vom Ende des Patronenlagers bis Ende des Übergangskonus (G)

$$G = h + (s - h) + \frac{1}{2} (G1 - F) \cotg i$$

2.2.8.11 Winkel des Übergangs zwischen H2 und G1 ($\alpha1$)

$$\alpha1 = 2 \arctan \frac{\alpha1}{2} = 2 \arctan \frac{(H2 - G1)}{2h}$$

Alle Maße sind auf den Schnittpunkt der Linien bezogen.

2.3 Abkürzungen**2.3.1 Herkunftsländer**

AT	Österreich	IL	Israel
BE	Belgien	IT	Italien
CH	Schweiz	JP	Japan
CIP	CIP	MX	Mexiko
CZ	Tschechische Republik	PT	Portugal
DE	Deutschland	RU	Russische Föderation
FI	Finnland	SE	Schweden
FR	Frankreich	SK	Slowakei
GB	Vereinigtes Königreich	US	Vereinigte Staaten

2.3.2 Kaliberbezeichnungen

Exp.	Express
H.V.	High Velocity
Mag.	Magnum
M.-Sch.	Mannlicher Schönauer
Rem.	Remington
Riml. N.E.	Rimless Nitro Express
SE	Schweden
SE v.H.	Super Express vom Hofe
Spring.	Springfield
Win.	Winchester

ONR 191393-1:2013**3 Abmessungen und Toleranzen der Messläufe für Zentralfeuerpatronen für Waffen mit gezogenen Läufen****3.1 Allgemeines**

Die in den Maßblättern angegebenen Mindestabmessungen für Läufe sind einzuhalten.

Der in den Maßblättern angegebene Hinweis auf die Maße und Toleranzen für Messläufe (Anhang CR 1) bezieht sich auf die nachfolgende [Tabelle 1](#).

3.2 Toleranzen für innere Abmessungen

Folgende Toleranzen sind zulässig:

Tabelle 1 — Toleranzen für Waffen mit gezogenen Läufen

F	Z	L3	P1	P2	H2	G1	$i \geq 12'$	$i < 12'$
+0,02	+0,03	+0,1	+0,03	+0,02	+0,02	+0,03	$-5/60 i$	$-1'$

3.3 Längen der Standard-Referenz-Messläufe

Die Länge (Lc) von Standard-Referenz-Messläufen beträgt für

Patronen ohne Rand: Lc = 600 mm \pm 10 mm,

Patronen mit Rand: Lc = 600 mm \pm 10 mm,

Magnumpatronen: Lc = 650 mm \pm 10 mm,

Pistolen- und Revolverpatronen: Lc = 150 mm \pm 10 mm.

3.4 Lage der Messstelle (M)

Die Lage der Messstelle ist in den Maßblättern angegeben. Die Toleranz für diese beträgt $-2,0$ mm.

4 Liste der enthaltenen Kaliber

Nachstehende [Tabelle 2](#) enthält die in dieser ONR aufgelisteten Kaliber.

Tabelle 2 — Liste der Kaliber (fortgesetzt)

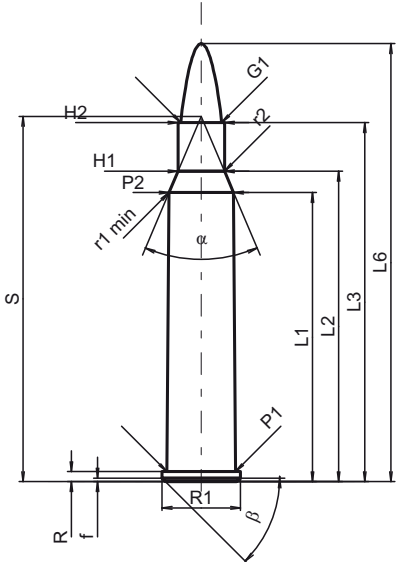
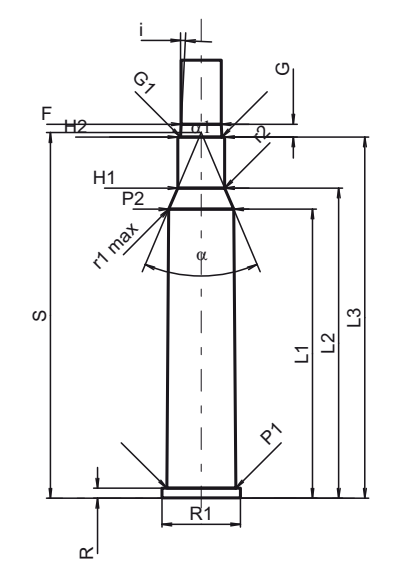
Kaliber	Ursprungsland	Datum	Rev.	M	PT _{max}	PK	PE	EE
5,6 x 35 R	DE	84-06-14	02-05-15	17,5	2700	3105	3375	855
5,6 x 50 R Mag.	DE	88-02-04	02-05-15	25	3400	3910	4250	1950
5,6 x 52 R	DE	84-06-14	02-05-15	25	3300	3795	4125	1830
5,6 x 57 R	DE	84-06-14	02-05-15	25	4400	5060	5500	2720
5,6 x 61 R SE v. H.	DE	84-06-14	02-05-15	25	3800	4370	4750	2945
5,6 x 70 R	DE	08-04-15		25	2600	2990	3250	1785
6 x 50 R Scheiring	AT	87-09-29	02-05-15	25	4400	5060	5500	2100
6 x 52 R BB2	DE	05-05-25		25	3300	3795	4125	2200
6 x 52 R Bretschneider	DE	98-01-27	02-05-15	25	3300	3795	4125	2205
6 x 62 R Freres	DE	92-02-27	02-05-15	25	4300	4945	5375	3435
6 x 70 R	DE	00-06-28	02-05-15	25	2600	2990	3250	1785
6,5 x 50 R	DE	92-02-27	02-05-15	25	3650	4198	4563	2500
6,5 x 51 R (Arisaka)	JP	84-06-14	08-09-23	25	2950	3393	3688	2625

Tabelle 2 — Liste der Kaliber (fortgesetzt)

Kaliber	Ursprungsland	Datum	Rev.	M	PT _{max}	PK	PE	EE
6,5 x 52 R	DE	84-06-14	02-05-15	25	2450	2818	3060	1810
6,5 x 57 R	DE	84-06-14	02-05-15	25	3300	3795	4125	3055
6,5 x 58 R	DE	84-06-14	02-05-15	25	2800	3220	3500	2300
6,5 x 65 R RWS	DE	90-04-05	02-05-15	25	3800	4370	4750	3675
6,5 x 68 R	DE	84-06-14	02-05-15	25	3900	4485	4875	3810
6,5 x 70 R	DE/AT	86-04-11	02-05-15	25	2800	3220	3500	1730
7-30 Waters	US	91-02-19	02-05-15	25	3400	3910	4250	2760
7 x 50 R	DE	92-02-27	02-05-15	25	3650	4198	4560	2940
7 x 57 R	DE	84-06-14	06-09-19	25	3400	3910	4250	3390
7 mm Mag. Fl. H&H	GB	84-06-14	02-05-15	25	3300	3795	4125	3150
7 x 65 R	DE	84-06-14	02-05-15	25	3800	4370	4750	4170
7 x 67 R Luyven	DE	06-05-16		25	3800	4370	4750	3800
7 x 72 R	DE	84-06-14	02-05-15	25	2800	3220	3500	2890
7 x 75 R SE v. H.	DE	84-06-14	02-05-15	25	4150	4773	5190	4830
7,62 x 53 R	FI	84-06-14	02-05-15	25	3900	4485	4875	3960
7,62 x 54 R	SU	84-06-14	07-05-14	25	3900	4485	4875	3960
8 x 50 R	AT	89-10-06	02-05-15	25	3550	4083	4440	3000
8 x 56 R M30S	AT	88-01-30	06-08-02	25	3550	4083	4440	3933
8 x 56 R M89 Port.Krop.	PT	84-06-14	06-08-02	25	3400	3910	4250	2520
8 x 57 R 360	DE	84-06-14	02-05-15	25	2450	2818	3060	2170
8 x 57 IR	DE	84-06-14	02-05-15	25	3200	3680	4000	3315
8 x 57 IRS	DE	84-06-14	02-05-15	25	3300	3795	4125	3955
8 x 58 R	DE	84-06-14	02-05-15	25	2200	2530	2750	2270
8 x 60 R	DE	84-06-14	02-05-15	25	3400	3910	4250	3780
8 x 60 RS	DE	84-06-14	02-05-15	25	3400	3910	4250	4120
8 x 65 R	DE	84-06-14	02-05-15	25	3900	4485	4875	4410
8 x 65 RS	DE	84-06-14	02-05-15	25	4050	4658	5060	4620
8 x 72 R	DE	84-06-14	02-05-15	25	2800	3220	3500	2565
8 x 75 RS	DE	84-06-14	02-05-15	25	3800	4370	4750	4790
8 mm – 348 Win.	FR	99-03-16	02-05-15	25	3000	3450	3750	2600
8,15 x 46 R	DE	84-06-14	02-05-15	25	1650	1898	2060	1785
8,2 x 53 R	FI	95-03-09	02-05-15	25	3400	3910	4250	4040
8,5 x 63 R	DE	92-02-27	06-01-24	25	3800	4370	4750	5145
9 x 53 R	RU	99-03-23	07-05-14	25	3400	3910	4250	3800
9 x 57 R	DE	84-06-14	02-05-15	25	2800	3220	3500	3260
9,3 x 53 R Finnish	FI	95-03-09	02-05-15	25	3400	3910	4250	4300
9,3 x 72 R	DE	84-06-14	02-05-15	25	2000	2300	2500	2325
9,3 x 74 R	DE	84-06-14	06-05-16	25	3400	3910	4250	5045
10,3 x 60 R	CH	84-06-14	02-05-15	25	2700	3105	3375	4620
11,15 x 60 R	DE	84-06-14	02-05-15	25	2800	3220	3500	2730

C.I.P.	5,6 x 35 R	TAB. II
	Ursprungsland: DE	Datum 84-06-14
		Revision 02-05-15
	PATRONE MAXI	PATRONENLAGER MINI
	<p>Längen</p> <p>L1* = 20.00 L2* = 25.00 L3¹⁾ = 35.50 L4 = L5 = L6 = 43.50</p> <p>Hülsenboden</p> <p>R¹⁾ = 1.40 -0.20 R1 = 8.85 R3 = E = E1 = e min = delta = f = beta =</p> <p>Pulverkammer</p> <p>P1 = 7.55 P2* = 7.05</p> <p>Schulterkonus</p> <p>alpha = 8°00'30" S = 70.36 r1 min = 0.50 r2 = 0.50</p> <p>Hülsenhals</p> <p>H1* = 6.35 H2¹⁾ = 6.33</p> <p>Geschoss</p> <p>G1¹⁾ = 5.63 G2 = F = L3+G¹⁾ = 55.30</p> <p>Drücke (Energien)</p> <p>Mech. elektr. Wandler</p> <p>Pmax = 2700 bar PK = 3105 bar PE = 3510 bar M = 17.50 EE = 855 Joule</p> <p>Verschiedene Daten</p> <p>Fe¹⁾ = 0.15 delta L =</p>	<p>Längen</p> <p>L1* = 20.00 L2* = 25.00 L3¹⁾ = 35.80</p> <p>Stoßboden</p> <p>R¹⁾ = 1.40 R1 = 8.90 R2 = R3 = r =</p> <p>Pulverkammer</p> <p>E = P1¹⁾ = 7.58 P2* = 7.08</p> <p>Schulterkonus</p> <p>alpha = 8°00'30" S = 70.57 r1 max = 0.50 r2 = 0.50</p> <p>Hülsenhals</p> <p>H1* = 6.38 H2¹⁾ = 6.35</p> <p>Geschossübergang</p> <p>G1¹⁾* = 5.68 G¹⁾* = 19.80 alpha1 = 180° h = s = i¹⁾ = 0°28'39" w =</p> <p>Lauf</p> <p>F¹⁾* = 5.35 Z¹⁾ = 5.58</p> <p>Züge</p> <p>b = 2.40 N = 4 u = 360.00 Q = 23.62 mm²</p>
Maßstab 1:1		
Maße in << mm >> Maße und Toleranzen für Messläufe siehe Anhang CR 1.	Bemerkungen: 1) Kontrolle aus Sicherheitsgründen * Grundmaße	

Vervielfältigung, auch auszugsweise, ohne Zustimmung der C.I.P. verboten.

C.I.P.	5,6 x 50 R Mag. Ursprungsland: DE	TAB.	II	
		Datum	98-02-20	
		Revision	02-05-15	
	<p>PATRONE MAXI</p> <p>Längen</p> <p>L1* = 40.26 L2* = 43.23 L3¹⁾ = 50.00 L4 = L5 = L6 = 61.00</p> <p>Hülsenboden</p> <p>R¹⁾ = 1.40 -0.25 R1 = 10.90 R3 = E = E1 = e min = delta = f = 0.50 beta = 45°</p> <p>Pulverkammer</p> <p>P1 = 9.59 P2* = 9.00</p> <p>Schulterkonus</p> <p>alpha = 45°58'38" S = 50.87 r1 min = 0.50 r2 = 0.50</p> <p>Hülsenhals</p> <p>H1* = 6.48 H2¹⁾ = 6.48</p> <p>Geschoss</p> <p>G1¹⁾ = 5.70 G2 = F = L3+G¹⁾ = 51.80</p> <p>Drücke (Energien)</p> <p>Mech. elektr. Wandler</p> <p>Pmax = 3400 bar PK = 3910 bar PE = 4250 bar M = 25.00 EE = 1950 Joule</p> <p>Verschiedene Daten</p> <p>Fe¹⁾ = 0.15 delta L =</p>		<p>PATRONELAGER MINI</p> <p>Längen</p> <p>L1* = 40.26 L2* = 43.21 L3¹⁾ = 50.30</p> <p>Stoßboden</p> <p>R¹⁾ = 1.40 R1 = 10.93 R2 = R3 = r =</p> <p>Pulverkammer</p> <p>E = P1¹⁾ = 9.62 P2* = 9.03</p> <p>Schulterkonus</p> <p>alpha = 45°55'40" S = 50.92 r1 max = 0.50 r2 = 0.50</p> <p>Hülsenhals</p> <p>H1* = 6.53 H2¹⁾ = 6.51</p> <p>Geschossübergang</p> <p>G1¹⁾* = 5.74 G¹⁾* = 1.80 alpha1 = 180° h = s = i¹⁾ = 2°51'45" w =</p> <p>Lauf</p> <p>F¹⁾* = 5.56 Z¹⁾ = 5.69</p> <p>Züge</p> <p>b = 2.00 N = 6 u = 350.00 Q = 25.08 mm²</p>	
		<p>Maßstab 1:1</p> <p>Maße in << mm >> Maße und Toleranzen für Messläufe siehe Anhang CR 1.</p>		<p>Bemerkungen: 1) Kontrolle aus Sicherheitsgründen * Grundmaße</p>

Vervielfältigung, auch auszugsweise, ohne Zustimmung der C.I.P. verboten.

C.I.P.	5,6 x 52 R		TAB. II
	Ursprungsland: DE		Datum 84-06-14
			Revision 02-05-15
	PATRONE MAXI		PATRONENLAGER MINI
	<p>Längen</p> <p>L1 * = 35.03 L2 * = 41.62 L3 ¹⁾ = 52.00 L4 = L5 = L6 = 63.75</p> <p>Hülsenboden</p> <p>R ¹⁾ = 1.60 -0.25 R1 = 12.50 R3 = E = E1 = e min = delta = f = 0.30 beta = 45°</p> <p>Pulverkammer</p> <p>P1 = 10.62 P2 * = 9.20</p> <p>Schulterkonus</p> <p>alpha = 23°59'16" S = 56.68 r1 min = 0.50 r2 = 0.50</p> <p>Hülsenhals</p> <p>H1 * = 6.40 H2 ¹⁾ = 6.40</p> <p>Geschoss</p> <p>G1 ¹⁾ = 5.79 G2 = F = L3+G ¹⁾ = 70.00</p> <p>Drücke (Energien)</p> <p>Mech. elektr. Wandler</p> <p>Pmax = 3300 bar PK = 3795 bar PE = 4125 bar M = 25.00 EE = 1830 Joule</p> <p>Verschiedene Daten</p> <p>Fe ¹⁾ = 0.15 delta L =</p>		<p>Längen</p> <p>L1 * = 35.03 L2 * = 41.62 L3 ¹⁾ = 52.30</p> <p>Stoßboden</p> <p>R ¹⁾ = 1.60 R1 = 12.55 R2 = R3 = r =</p> <p>Pulverkammer</p> <p>E = P1 ¹⁾ = 10.65 P2 * = 9.23</p> <p>Schulterkonus</p> <p>alpha = 24° S = 56.74 r1 max = 3.80 r2 = 7.60</p> <p>Hülsenhals</p> <p>H1 * = 6.43 H2 ¹⁾ = 6.42</p> <p>Geschossübergang</p> <p>G1 ¹⁾* = 5.85 G ¹⁾* = 18.00 alpha1 = 180° h = s = i ¹⁾ = 0°28'39" w =</p> <p>Lauf</p> <p>F ¹⁾* = 5.55 Z ¹⁾ = 5.75</p> <p>Züge</p> <p>b = 2.00 N = 6 u = 270.00 Q = 25.42 mm²</p>
	<p>Maßstab 1:1</p> <p>Maße in << mm >> Maße und Toleranzen für Messläufe siehe Anhang CR 1.</p>		
		<p>Bemerkungen: 1) Kontrolle aus Sicherheitsgründen * Grundmaße</p>	

Vervielfältigung, auch auszugsweise, ohne Zustimmung der C.I.P. verboten.

C.I.P.	5,6 x 57 R Ursprungsland: DE	TAB. II
		Datum 84-06-14
		Revision 02-05-15
	PATRONE MAXI	PATRONENLAGER MINI
	<p>Längen</p> <p>L1* = 44.37 L2* = 50.28 L3¹⁾ = 56.70 L4 = L5 = L6 = 69.00</p> <p>Hülsenboden</p> <p>R¹⁾ = 1.40 -0.25 R1 = 13.32 R3 = E = E1 = e min = delta = f = 0.30 beta = 45°</p> <p>Pulverkammer</p> <p>P1 = 11.94 P2* = 10.94</p> <p>Schulterkonus</p> <p>alpha = 34°49'06" S = 61.82 r1 min = 0.50 r2 = 0.50</p> <p>Hülsenhals</p> <p>H1* = 7.24 H2¹⁾ = 7.10</p> <p>Geschoss</p> <p>G1¹⁾ = 5.70 G2 = F = L3+G¹⁾ = 67.50</p> <p>Drücke (Energien)</p> <p>Mech. elektr. Wandler</p> <p>Pmax = 4400 bar PK = 5060 bar PE = 5500 bar M = 25.00 EE = 2720 Joule</p> <p>Verschiedene Daten</p> <p>Fe¹⁾ = 0.10 delta L =</p>	<p>Längen</p> <p>L1* = 44.46 L2* = 50.38 L3¹⁾ = 57.00</p> <p>Stoßboden</p> <p>R¹⁾ = 1.40 R1 = 13.40 R2 = R3 = r =</p> <p>Pulverkammer</p> <p>E = P1¹⁾ = 11.97 P2* = 10.97</p> <p>Schulterkonus</p> <p>alpha = 34°47'46" S = 61.96 r1 max = 0.50 r2 = 0.50</p> <p>Hülsenhals</p> <p>H1* = 7.26 H2¹⁾ = 7.12</p> <p>Geschossübergang</p> <p>G1¹⁾* = 5.72 G¹⁾* = 10.80 alpha1 = 180° h = s = i¹⁾ = 0°28'39" w =</p> <p>Lauf</p> <p>F¹⁾* = 5.54 Z¹⁾ = 5.69</p> <p>Züge</p> <p>b = 2.00 N = 6 u = 250.00 Q = 25.03 mm²</p>
<p>Maßstab 1:1</p> <p>Maße in << mm >> Maße und Toleranzen für Messläufe siehe Anhang CR 1.</p>		<p>Bemerkungen: 1) Kontrolle aus Sicherheitsgründen * Grundmaße</p>

Vervielfältigung, auch auszugsweise, ohne Zustimmung der C.I.P. verboten.

C.I.P.	5,6 x 61 R SE v. H.	TAB. II	
		Datum	84-06-14
		Revision	02-05-15
Ursprungsland: DE			
	PATRONE MAXI		PATRONENLAGER MINI
	<p>Längen</p> <p>L1* = 44.00 L2* = 53.05 L3¹⁾ = 61.00 L4 = L5 = L6 = 80.00</p> <p>Hülsenboden</p> <p>R¹⁾ = 1.60 -0.25 R1 = 13.60 R3 = E = E1 = e min = delta = f = 0.30 beta = 45°</p> <p>Pulverkammer</p> <p>P1 = 12.22 P2* = 11.60</p> <p>Schulterkonus</p> <p>alpha = 30° S = 65.65 r1 min = 0.50 r2 = 0.50</p> <p>Hülsenhals</p> <p>H1* = 6.75 H2¹⁾ = 6.68</p> <p>Geschoss</p> <p>G1¹⁾ = 5.76 G2 = F = L3+G¹⁾ = 76.00</p> <p>Drücke (Energien)</p> <p>Mech. elektr. Wandler</p> <p>Pmax = 3800 bar PK = 4370 bar PE = 4750 bar M = 25.00 EE = 2945 Joule</p> <p>Verschiedene Daten</p> <p>Fe¹⁾ = 0.15 delta L =</p>		<p>Längen</p> <p>L1* = 44.00 L2* = 53.05 L3¹⁾ = 61.30</p> <p>Stoßboden</p> <p>R¹⁾ = 1.60 R1 = 13.65 R2 = R3 = r =</p> <p>Pulverkammer</p> <p>E = P1¹⁾ = 12.25 P2* = 11.63</p> <p>Schulterkonus</p> <p>alpha = 30° S = 65.70 r1 max = 0.50 r2 = 0.50</p> <p>Hülsenhals</p> <p>H1* = 6.78 H2¹⁾ = 6.71</p> <p>Geschossübergang</p> <p>G1¹⁾* = 5.88 G¹⁾* = 15.00 alpha1 = 180° h = s = i¹⁾ = 0°34'22" w =</p> <p>Lauf</p> <p>F¹⁾* = 5.58 Z¹⁾ = 5.76</p> <p>Züge</p> <p>b = 2.60 N = 4 u = 220.00 Q = 25.43 mm²</p>
Maßstab 1:1			
Maße in << mm >> Maße und Toleranzen für Messläufe siehe Anhang CR 1.		Bemerkungen: 1) Kontrolle aus Sicherheitsgründen * Grundmaße	

Vervielfältigung, auch auszugsweise, ohne Zustimmung der C.I.P. verboten.

C.I.P.	5,6 x 70 R Ursprungsland: DE	TAB.	II
		Datum	08-04-15
		Revision	
	PATRONE MAXI	PATRONENLAGER MINI	
	<p>Längen</p> <p>L1 = 59.84 L2 = 61.12 L3 1) = 70.00 L4 = L5 = L6 = 87.00</p> <p>Hülsenboden</p> <p>R 1) = 1.52 -0.25 R1 = 10.70 R3 = E = E1 = e min = delta = f = 0.30 beta = 45°</p> <p>Pulverkammer</p> <p>P1 = 9.03 P2 * = 7.52</p> <p>Schulterkonus</p> <p>alpha * = 40° S * = 70.17 r1 min = 0.50 r2 = 0.50</p> <p>Hülsenhals</p> <p>H1 * = 6.59 H2 1) = 6.59</p> <p>Geschoss</p> <p>G1 1) = 5.70 G2 = F = L3+G 1) = 74.06</p> <p>Drücke (Energien)</p> <p>Mech. elektr. Wandler</p> <p>Pmax = 2600 bar PK = 2990 bar PE = 3250 bar M = 25.00 EE = 1785 Joule</p> <p>Verschiedene Daten</p> <p>Fe 1)4) = 0.15 delta L =</p>	<p>Längen</p> <p>L1 = 60.03 L2 = 61.29 L3 1) = 70.30</p> <p>Stoßboden</p> <p>R 1) = 1.52 R1 = 10.75 R2 = R3 = r =</p> <p>Pulverkammer</p> <p>E = P1 1) = 9.03 P2 * = 7.57</p> <p>Schulterkonus</p> <p>alpha * = 40° S * = 70.43 r1 max = 0.50 r2 = 0.50</p> <p>Hülsenhals</p> <p>H1 * = 6.65 H2 1) = 6.62</p> <p>Geschossübergang</p> <p>G1 1)* = 5.72 G 1) = 4.06 alpha 1 * = 90° h = 0.45 s = 1.00 i 1)* = 1°30' w =</p> <p>Lauf</p> <p>F 1)* = 5.56 Z 1) = 5.69</p> <p>Züge</p> <p>b = 2.00 N = 6 u = 290.00 Q = 25.08 mm²</p>	
<p>Maßstab 1:1</p> <p style="text-align: center;">Maße in << mm >> Maße und Toleranzen für Messläufe siehe Anhang CR 1.</p>	<p>Bemerkungen: 1) Kontrolle aus Sicherheitsgründen 4) Verschlussabstand an Rand * Grundmaße</p>		

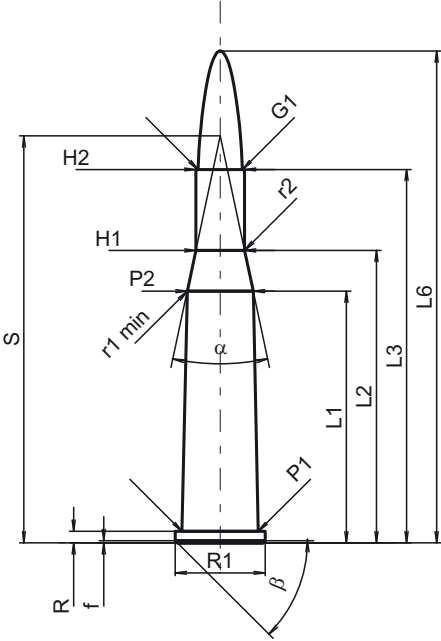
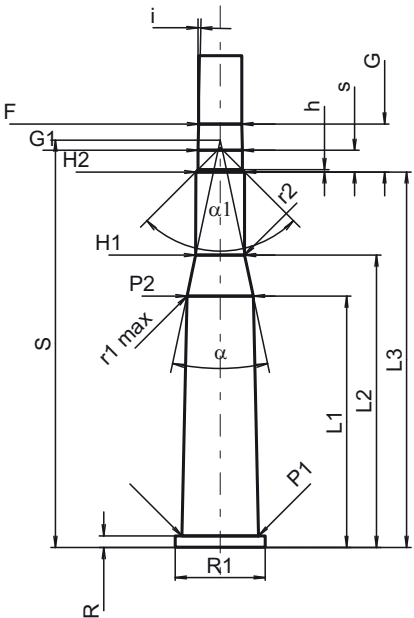
Vervielfältigung, auch auszugsweise, ohne Zustimmung der C.I.P. verboten.

C.I.P.	6 x 50 R Scheiring Ursprungsland: AT	TAB. II
		Datum 87-09-29
		Revision 02-05-15
	PATRONE MAXI	PATRONENLAGER MINI
	<p>Längen</p> <p>L1* = 40.26 L2* = 42.87 L3¹⁾ = 50.00 L4 = L5 = L6 = 69.00</p> <p>Hülsenboden</p> <p>R¹⁾ = 1.40 -0.15 R1 = 10.90 R3 = E = E1 = e min = delta = f = 0.50 beta = 45°</p> <p>Pulverkammer</p> <p>P1 = 9.59 P2* = 9.00</p> <p>Schulterkonus</p> <p>alpha = 46°04'44" S = 50.84 r1 min = 0.50 r2 = 0.50</p> <p>Hülsenhals</p> <p>H1* = 6.78 H2¹⁾ = 6.75</p> <p>Geschoss</p> <p>G1¹⁾ = 6.17 G2 = F = L3+G¹⁾ = 56.00</p> <p>Drücke (Energien)</p> <p>Mech. elektr. Wandler</p> <p>Pmax = 4400 bar PK = 5060 bar PE = 5500 bar M = 25.00 EE = 2100 Joule</p> <p>Verschiedene Daten</p> <p>Fe¹⁾ = 0.10 delta L =</p>	<p>Längen</p> <p>L1* = 40.26 L2* = 42.85 L3¹⁾ = 50.30</p> <p>Stoßboden</p> <p>R¹⁾ = 1.40 R1 = 10.93 R2 = R3 = r =</p> <p>Pulverkammer</p> <p>E = P1¹⁾ = 9.62 P2* = 9.03</p> <p>Schulterkonus</p> <p>alpha = 46°01'22" S = 50.89 r1 max = 0.50 r2 = 0.50</p> <p>Hülsenhals</p> <p>H1* = 6.83 H2¹⁾ = 6.80</p> <p>Geschossübergang</p> <p>G1¹⁾* = 6.19 G¹⁾* = 6.00 alpha1 = 180° h = s* = 3.00 i¹⁾ = 1°37'22" w =</p> <p>Lauf</p> <p>F¹⁾* = 6.02 Z¹⁾ = 6.17</p> <p>Züge</p> <p>b = 1.73 N = 6 u = 254.00 Q = 29.25 mm²</p>
<p>Maßstab 1:1</p> <p>Maße in << mm >> Maße und Toleranzen für Messläufe siehe Anhang CR 1.</p>		<p>Bemerkungen: 1) Kontrolle aus Sicherheitsgründen * Grundmaße</p>

Vervielfältigung, auch auszugsweise, ohne Zustimmung der C.I.P. verboten.

C.I.P.	6 x 52 R BB2 Ursprungsland: DE	TAB. II
		Datum 05-05-25
		Revision
	PATRONE MAXI	PATRONENLAGER MINI
	<p>Längen</p> <p>L1 = 40.83 L2 = 44.40 L3 ¹⁾ = 52.00 L4 = L5 = L6 = 69.00</p> <p>Hülsenboden</p> <p>R ¹⁾ = 1.60 -0.25 R1 = 12.50 R3 = E = E1 = e min = delta = f = 0.30 beta = 45°</p> <p>Pulverkammer</p> <p>P1 = 10.62 P2* = 9.20</p> <p>Schulterkonus</p> <p>alpha* = 36° S* = 54.99 r1 min = 0.50 r2 = 0.50</p> <p>Hülsenhals</p> <p>H1* = 6.88 H2 ¹⁾ = 6.88</p> <p>Geschoss</p> <p>G1 ¹⁾* = 6.17 G2 = F = L3+G ¹⁾ = 58.67</p> <p>Drücke (Energien)</p> <p>Mech. elektr. Wandler</p> <p>Pmax = 3300 bar PK = 3795 bar PE = 4125 bar M = 25.00 EE = 2200 Joule</p> <p>Verschiedene Daten</p> <p>Fe ¹⁾ = 0.15 delta L =</p>	<p>Längen</p> <p>L1 = 40.82 L2 = 44.39 L3 ¹⁾ = 52.30</p> <p>Stoßboden</p> <p>R ¹⁾ = 1.60 R1 = 12.55 R2 = R3 = r =</p> <p>Pulverkammer</p> <p>E = P1 ¹⁾ = 10.65 P2* = 9.23</p> <p>Schulterkonus</p> <p>alpha* = 36° S* = 55.02 r1 max = 0.50 r2 = 0.50</p> <p>Hülsenhals</p> <p>H1* = 6.91 H2 ¹⁾ = 6.90</p> <p>Geschossübergang</p> <p>G1 ¹⁾* = 6.19 G ¹⁾ = 6.67 alpha1 = 90° h = 0.36 s* = 3.00 i ¹⁾* = 1°19'36" w =</p> <p>Lauf</p> <p>F ¹⁾* = 6.02 Z ¹⁾ = 6.17</p> <p>Züge</p> <p>b = 1.73 N = 6 u = 254.00 Q = 29.25 mm²</p>
<p>Maßstab 1:1</p> <p>Maße in << mm >> Maße und Toleranzen für Messläufe siehe Anhang CR 1.</p>		<p>Bemerkungen: 1) Kontrolle aus Sicherheitsgründen * Grundmaße</p>

Vervielfältigung, auch auszugsweise, ohne Zustimmung der C.I.P. verboten.

C.I.P.	6 x 52 R Bretschneider	TAB. II
	Ursprungsland: DE	Datum 98-01-27
		Revision 02-05-15
	PATRONE MAXI	PATRONENLAGER MINI
	<p>Längen</p> <p>L1* = 35.04 L2* = 40.73 L3¹⁾ = 52.00 L4 = L5 = L6 = 68.50</p> <p>Hülsenboden</p> <p>R¹⁾ = 1.60 -0.25 R1 = 12.50 R3 = E = E1 = e min = delta = f = 0.30 beta = 45°</p> <p>Pulverkammer</p> <p>P1 = 10.62 P2* = 9.20</p> <p>Schulterkonus</p> <p>alpha = 24°00'38" S = 56.67 r1 min = 0.50 r2 = 0.50</p> <p>Hülsenhals</p> <p>H1* = 6.78 H2¹⁾ = 6.78</p> <p>Geschoss</p> <p>G1¹⁾ = 6.17 G2 = F = L3+G¹⁾ = 58.67</p> <p>Drücke (Energien) Mech. elektr. Wandler</p> <p>Pmax = 3300 bar PK = 3795 bar PE = 4125 bar M = 25.00 EE = 2205 Joule</p> <p>Verschiedene Daten</p> <p>Fe¹⁾ = 0.15 delta L =</p>	<p>Längen</p> <p>L1* = 35.03 L2* = 40.72 L3¹⁾ = 52.30</p> <p>Stoßboden</p> <p>R¹⁾ = 1.60 R1 = 12.55 R2 = R3 = r =</p> <p>Pulverkammer</p> <p>E = P1¹⁾ = 10.65 P2* = 9.23</p> <p>Schulterkonus</p> <p>alpha = 24°00'38" S = 56.73 r1 max = 3.80 r2 = 7.50</p> <p>Hülsenhals</p> <p>H1* = 6.81 H2¹⁾ = 6.80</p> <p>Geschossübergang</p> <p>G1¹⁾* = 6.19 G¹⁾* = 6.67 alpha1 = 90° h = 0.31 s* = 3.00 i¹⁾ = 1°19'36" w =</p> <p>Lauf</p> <p>F¹⁾* = 6.02 Z¹⁾ = 6.17</p> <p>Züge</p> <p>b = 1.73 N = 6 u = 254.00 Q = 29.25 mm²</p>
		
<p>Maßstab 1:1</p> <p>Maße in << mm >> Maße und Toleranzen für Messläufe siehe Anhang CR 1.</p>		
		<p>Bemerkungen: 1) Kontrolle aus Sicherheitsgründen * Grundmaße</p>

Vervielfältigung, auch auszugsweise, ohne Zustimmung der C.I.P. verboten.

C.I.P.	6 x 62 R Freres Ursprungsland: DE	TAB. II
		Datum 92-02-27
		Revision 02-05-15
	PATRONE MAXI	PATRONENLAGER MINI
	<p>Längen</p> <p>L1* = 49.40 L2* = 55.75 L3¹⁾ = 61.75 L4 = L5 = L6 = 82.00</p> <p>Hülsenboden</p> <p>R¹⁾ = 1.40 -0.25 R1 = 13.50 R3 = E = E1 = e min = delta = f = beta =</p> <p>Pulverkammer</p> <p>P1 = 12.12 P2* = 11.53</p> <p>Schulterkonus</p> <p>alpha = 39°58'50" S = 65.25 r1 min = r2 =</p> <p>Hülsenhals</p> <p>H1* = 6.91 H2¹⁾ = 6.91</p> <p>Geschoss</p> <p>G1¹⁾ = 6.18 G2 = F = L3+G¹⁾ = 68.42</p> <p>Drücke (Energien)</p> <p>Mech. elektr. Wandler</p> <p>Pmax = 4300 bar PK = 4945 bar PE = 5375 bar M = 25.00 EE = 3435 Joule</p> <p>Verschiedene Daten</p> <p>Fe¹⁾ = 0.10 delta L =</p>	<p>Längen</p> <p>L1* = 49.40 L2* = 55.72 L3¹⁾ = 62.00</p> <p>Stoßboden</p> <p>R¹⁾ = 1.40 R1 = 13.55 R2 = R3 = r =</p> <p>Pulverkammer</p> <p>E = P1¹⁾ = 12.14 P2* = 11.55</p> <p>Schulterkonus</p> <p>alpha = 39°59'43" S = 65.27 r1 max = r2 =</p> <p>Hülsenhals</p> <p>H1* = 6.95 H2¹⁾ = 6.93</p> <p>Geschossübergang</p> <p>G1¹⁾* = 6.19 G¹⁾* = 6.67 alpha1 = 180° h = s* = 2.97 i¹⁾ = 1°19' w =</p> <p>Lauf</p> <p>F¹⁾* = 6.02 Z¹⁾ = 6.17</p> <p>Züge</p> <p>b = 1.73 N = 6 u = 260.00 Q = 29.25 mm²</p>
<p>Maßstab 1:1</p> <p>Maße in << mm >> Maße und Toleranzen für Messläufe siehe Anhang CR 1.</p>		<p>Bemerkungen: 1) Kontrolle aus Sicherheitsgründen * Grundmaße</p>

Vervielfältigung, auch auszugsweise, ohne Zustimmung der C.I.P. verboten.

C.I.P.	6 x 70 R Ursprungsland: DE	TAB. II
		Datum 00-06-28
		Revision 02-05-15
	PATRONE MAXI	PATRONENLAGER MINI
	<p>Längen</p> <p>L1* = 60.00 L2* = 60.69 L3¹⁾ = 70.00 L4 = L5 = L6 = 87.00</p> <p>Hülsenboden</p> <p>R¹⁾ = 1.52 -0.25 R1 = 10.70 R3 = E = E1 = e min = delta = f = 0.30 beta = 45°</p> <p>Pulverkammer</p> <p>P1 = 9.00 P2* = 7.52</p> <p>Schulterkonus</p> <p>alpha = 40°33'54" S = 70.17 r1 min = 0.50 r2 = 0.50</p> <p>Hülsenhals</p> <p>H1* = 7.01 H2¹⁾ = 7.01</p> <p>Geschoss</p> <p>G1¹⁾ = 6.17 G2 = F = L3+G¹⁾ = 75.18</p> <p>Drücke (Energien) Mech. elektr. Wandler</p> <p>Pmax = 2600 bar PK = 2990 bar PE = 3250 bar M = 25.00 EE = 1785 Joule</p> <p>Verschiedene Daten</p> <p>Fe¹⁾ = 0.15 delta L =</p>	<p>Längen</p> <p>L1* = 60.03 L2* = 60.72 L3¹⁾ = 70.30</p> <p>Stoßboden</p> <p>R¹⁾ = 1.52 R1 = 10.75 R2 = R3 = r =</p> <p>Pulverkammer</p> <p>E = P1¹⁾ = 9.03 P2* = 7.57</p> <p>Schulterkonus</p> <p>alpha = 39°50' S = 70.48 r1 max = r2 =</p> <p>Hülsenhals</p> <p>H1* = 7.07 H2¹⁾ = 7.04</p> <p>Geschossübergang</p> <p>G1¹⁾* = 6.26 G¹⁾* = 5.18 alpha1 = 58°57'06" h* = 0.69 s = i¹⁾ = 1°31'51" w =</p> <p>Lauf</p> <p>F¹⁾* = 6.02 Z¹⁾ = 6.17</p> <p>Züge</p> <p>b = 1.73 N = 6 u = 254.00 Q = 29.25 mm²</p>
<p>Maßstab 1:1</p> <p>Maße in << mm >> Maße und Toleranzen für Messläufe siehe Anhang CR 1.</p>		<p>Bemerkungen: 1) Kontrolle aus Sicherheitsgründen * Grundmaße</p>

Vervielfältigung, auch auszugsweise, ohne Zustimmung der C.I.P. verboten.

C.I.P.	6,5 x 50 R	TAB. II
	Ursprungsland: DE	Datum 92-02-27
		Revision 02-05-15
	PATRONE MAXI	PATRONENLAGER MINI
	<p>Längen</p> <p>L1* = 41.97 L2* = 43.23 L3¹⁾ = 49.50 L4 = L5 = L6 = 68.00</p> <p>Hülsenboden</p> <p>R¹⁾ = 1.40 -0.25 R1 = 10.90 R3 = E = E1 = e min = delta = f = 0.30 beta = 45°</p> <p>Pulverkammer</p> <p>P1 = 9.59 P2* = 9.40</p> <p>Schulterkonus</p> <p>alpha = 80°08'45" S = 47.56 r1 min = r2 =</p> <p>Hülsenhals</p> <p>H1* = 7.28 H2¹⁾ = 7.27</p> <p>Geschoss</p> <p>G1¹⁾ = 6.70 G2 = F = L3+G¹⁾ = 55.50</p> <p>Drücke (Energien)</p> <p>Mech. elektr. Wandler</p> <p>Pmax = 3650 bar PK = 4198 bar PE = 4563 bar M = 25.00 EE = 2500 Joule</p> <p>Verschiedene Daten</p> <p>Fe¹⁾ = 0.15 delta L =</p>	<p>Längen</p> <p>L1* = 41.98 L2* = 43.24 L3¹⁾ = 49.80</p> <p>Stoßboden</p> <p>R¹⁾ = 1.40 R1 = 10.93 R2 = R3 = r =</p> <p>Pulverkammer</p> <p>E = 1.40 P1¹⁾ = 9.62 P2* = 9.43</p> <p>Schulterkonus</p> <p>alpha = 80°08'45" S = 47.58 r1 max = r2 =</p> <p>Hülsenhals</p> <p>H1* = 7.31 H2¹⁾ = 7.30</p> <p>Geschossübergang</p> <p>G1¹⁾* = 6.72 G¹⁾* = 6.00 alpha1 = 90° h = 0.29 s* = 0.55 i¹⁾ = 1°25'08" w =</p> <p>Lauf</p> <p>F¹⁾* = 6.45 Z¹⁾ = 6.70</p> <p>Züge</p> <p>b = 3.60 N = 4 u = 228.00 Q = 34.58 mm²</p>
<p>Maßstab 1:1</p> <p>Maße in << mm >> Maße und Toleranzen für Messläufe siehe Anhang CR 1.</p>		<p>Bemerkungen: 1) Kontrolle aus Sicherheitsgründen * Grundmaße</p>

Vervielfältigung, auch auszugsweise, ohne Zustimmung der C.I.P. verboten.

C.I.P.	6,5 x 51 R (Arisaka) Ursprungsland: JP	TAB.	II
		Datum	84-06-14
		Revision	08-09-23
	PATRONE MAXI	PATRONENLAGER MINI	
	<p>Längen</p> <p>L1 = 38.92 L2 = 43.40 L3 ¹⁾ = 51.00 L4 = L5 = L6 = 76.00</p> <p>Hülsenboden</p> <p>R ¹⁾ = 1.50 -0.25 R1 = 12.08 R3 = E = 2.30 E1 = 10.40 e min = 0.60 delta = 60° f = 0.30 beta = 45°</p> <p>Pulverkammer</p> <p>P1 = 11.45 P2 * = 10.40</p> <p>Schulterkonus</p> <p>alpha * = 37° S * = 54.46 r1 min = 0.50 r2 = 0.50</p> <p>Hülsenhals</p> <p>H1 * = 7.40 H2 ¹⁾ = 7.37</p> <p>Geschoss</p> <p>G1 ¹⁾ = 6.63 G2 = F = L3+G ¹⁾ = 69.50</p> <p>Drücke (Energien)</p> <p>Mech. elektr. Wandler</p> <p>Pmax = 2950 bar PK = 3393 bar PE = 3688 bar M = 25.00 EE = 2625 Joule</p> <p>Verschiedene Daten</p> <p>Fe ¹⁾³⁾ = 0.15 delta L =</p>	<p>Längen</p> <p>L1 = 38.92 L2 = 43.38 L3 ¹⁾ = 51.50</p> <p>Stoßboden</p> <p>R ¹⁾ = 1.50 R1 = 12.12 R2 = R3 = r =</p> <p>Pulverkammer</p> <p>E = P1 ¹⁾ = 11.48 P2 * = 10.43</p> <p>Schulterkonus</p> <p>alpha * = 37° S * = 54.51 r1 max = 0.50 r2 = 0.50</p> <p>Hülsenhals</p> <p>H1 * = 7.45 H2 ¹⁾ = 7.40</p> <p>Geschossübergang</p> <p>G1 ¹⁾* = 6.69 G ¹⁾ = 18.50 alpha 1 * = 90° h = 0.35 s = i ¹⁾* = 0°34'05" w =</p> <p>Lauf</p> <p>F ¹⁾* = 6.33 Z ¹⁾ = 6.63</p> <p>Züge</p> <p>b = 3.50 N = 4 u = 200.00 Q = 33.69 mm²</p>	
<p>Maßstab 1.01:1</p> <p>Maße in << mm >> Maße und Toleranzen für Messläufe siehe Anhang CR 1.</p>	<p>Bemerkungen: 1) Kontrolle aus Sicherheitsgründen 3) Verschlussabstand an Schulter * Grundmaße</p>		

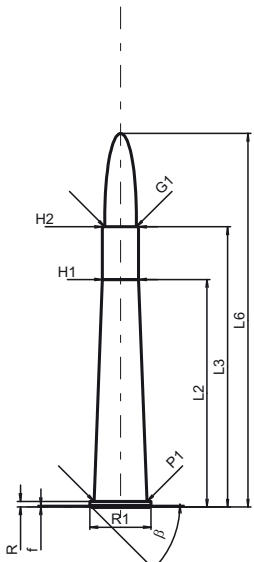
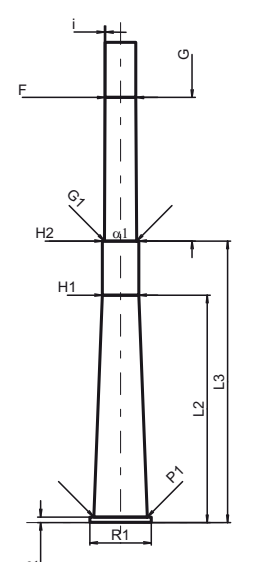
Vervielfältigung, auch auszugsweise, ohne Zustimmung der C.I.P. verboten.

C.I.P.	6,5 x 52 R	TAB. II
	Ursprungsland: DE	Datum 84-06-14
		Revision 02-05-15
	PATRONE MAXI	PATRONENLAGER MINI
	<p>Längen</p> <p>L1* = 35.00 L2* = 40.00 L3¹⁾ = 52.00 L4 = L5 = L6 = 64.50</p> <p>Hülsenboden</p> <p>R¹⁾ = 1.60 -0.25 R1 = 12.60 R3 = E = E1 = e min = delta = f = 0.30 beta = 45°</p> <p>Pulverkammer</p> <p>P1 = 10.60 P2* = 9.20</p> <p>Schulterkonus</p> <p>alpha = 22°50'24" S = 57.77 r1 min = 0.50 r2 = 0.50</p> <p>Hülsenhals</p> <p>H1* = 7.18 H2¹⁾ = 7.18</p> <p>Geschoss</p> <p>G1¹⁾ = 6.58 G2 = F = L3+G¹⁾ = 68.00</p> <p>Drücke (Energien)</p> <p>Mech. elektr. Wandler</p> <p>Pmax = 2450 bar PK = 2818 bar PE = 3060 bar M = 25.00 EE = 1810 Joule</p> <p>Verschiedene Daten</p> <p>Fe¹⁾ = 0.15 delta L =</p>	<p>Längen</p> <p>L1* = 35.00 L2* = 40.00 L3¹⁾ = 52.30</p> <p>Stoßboden</p> <p>R¹⁾ = 1.60 R1 = 12.65 R2 = R3 = r =</p> <p>Pulverkammer</p> <p>E = P1¹⁾ = 10.63 P2* = 9.23</p> <p>Schulterkonus</p> <p>alpha = 22°50'24" S = 57.85 r1 max = 0.50 r2 = 0.50</p> <p>Hülsenhals</p> <p>H1* = 7.21 H2¹⁾ = 7.20</p> <p>Geschossübergang</p> <p>G1¹⁾* = 6.62 G¹⁾* = 16.00 alpha1 = 180° h = s = i¹⁾ = 0°34'22" w =</p> <p>Lauf</p> <p>F¹⁾* = 6.30 Z¹⁾ = 6.55</p> <p>Züge</p> <p>b = 3.50 N = 4 u = 260.00 Q = 33.02 mm²</p>
<p>Maßstab 1:1</p> <p>Maße in << mm >> Maße und Toleranzen für Messläufe siehe Anhang CR 1.</p>	<p>Bemerkungen: 1) Kontrolle aus Sicherheitsgründen * Grundmaße</p>	

Vervielfältigung, auch auszugsweise, ohne Zustimmung der C.I.P. verboten.

C.I.P.	6,5 x 57 R Ursprungsland: DE	TAB. II
		Datum 84-06-14
		Revision 02-05-15
	PATRONE MAXI	PATRONENLAGER MINI
	<p>Längen</p> <p>L1* = 44.50 L2* = 49.30 L3¹⁾ = 56.70 L4 = L5 = L6 = 82.00</p> <p>Hülsenboden</p> <p>R¹⁾ = 1.40 -0.25 R1 = 13.32 R3 = E = E1 = e min = delta = f = 0.30 beta = 45°</p> <p>Pulverkammer</p> <p>P1 = 11.92 P2* = 10.94</p> <p>Schulterkonus</p> <p>alpha = 37°50'02" S = 60.46 r1 min = 0.50 r2 = 0.50</p> <p>Hülsenhals</p> <p>H1* = 7.65 H2¹⁾ = 7.65</p> <p>Geschoss</p> <p>G1¹⁾ = 6.70 G2 = F = L3+G¹⁾ = 86.70</p> <p>Drücke (Energien) Mech. elektr. Wandler</p> <p>Pmax = 3300 bar PK = 3795 bar PE = 4125 bar M = 25.00 EE = 3055 Joule</p> <p>Verschiedene Daten</p> <p>Fe¹⁾ = 0.15 delta L =</p>	<p>Längen</p> <p>L1* = 44.50 L2* = 49.30 L3¹⁾ = 57.00</p> <p>Stoßboden</p> <p>R¹⁾ = 1.40 R1 = 13.37 R2 = R3 = r =</p> <p>Pulverkammer</p> <p>E = P1¹⁾ = 11.95 P2* = 10.97</p> <p>Schulterkonus</p> <p>alpha = 37°50'02" S = 60.50 r1 max = 0.50 r2 = 0.50</p> <p>Hülsenhals</p> <p>H1* = 7.68 H2¹⁾ = 7.67</p> <p>Geschossübergang</p> <p>G1¹⁾* = 6.75 G¹⁾* = 30.00 alpha1 = 90° h* = 0.46 s = i¹⁾ = 0°17'11" w =</p> <p>Lauf</p> <p>F¹⁾* = 6.45 Z¹⁾ = 6.70</p> <p>Züge</p> <p>b = 3.50 N = 4 u = 200.00 Q = 34.52 mm²</p>
<p>Maßstab 1:1.5</p> <p>Maße in << mm >> Maße und Toleranzen für Messläufe siehe Anhang CR 1.</p>		<p>Bemerkungen: 1) Kontrolle aus Sicherheitsgründen * Grundmaße</p>

Vervielfältigung, auch auszugsweise, ohne Zustimmung der C.I.P. verboten.

C.I.P.	6,5 x 58 R	TAB. II
	Ursprungsland: DE	Datum 84-06-14
		Revision 02-05-15
	PATRONE MAXI	PATRONENLAGER MINI
	<p>Längen</p> <p>L1 =</p> <p>L2* = 47.50</p> <p>L3¹⁾ = 58.50</p> <p>L4 =</p> <p>L5 =</p> <p>L6 = 78.00</p> <p>Hülseboden</p> <p>R¹⁾ = 1.15 -0.25</p> <p>R1 = 12.75</p> <p>R3 =</p> <p>E =</p> <p>E1 =</p> <p>e min =</p> <p>delta =</p> <p>f = 0.30</p> <p>beta = 45°</p> <p>Pulverkammer</p> <p>P1 = 11.10</p> <p>P2 =</p> <p>Schulterkonus</p> <p>alpha =</p> <p>S =</p> <p>r1 min =</p> <p>r2 =</p> <p>Hülsehnals</p> <p>H1* = 7.57</p> <p>H2¹⁾ = 7.57</p> <p>Geschoss</p> <p>G1¹⁾ = 6.64</p> <p>G2 =</p> <p>F =</p> <p>L3+G¹⁾ = 88.50</p> <p>Drücke (Energien)</p> <p>Mech. elektr. Wandler</p> <p>Pmax = 2800 bar</p> <p>PK = 3220 bar</p> <p>PE = 3500 bar</p> <p>M = 25.00</p> <p>EE = 2300 Joule</p> <p>Verschiedene Daten</p> <p>Fe¹⁾ = 0.15</p> <p>delta L =</p>	<p>Längen</p> <p>L1 =</p> <p>L2* = 47.50</p> <p>L3¹⁾ = 58.80</p> <p>Stoßboden</p> <p>R¹⁾ = 1.15</p> <p>R1 = 12.80</p> <p>R2 =</p> <p>R3 =</p> <p>r =</p> <p>Pulverkammer</p> <p>E =</p> <p>P1¹⁾ = 11.13</p> <p>P2 =</p> <p>Schulterkonus</p> <p>alpha =</p> <p>S =</p> <p>r1 max =</p> <p>r2 =</p> <p>Hülsehnals</p> <p>H1* = 7.60</p> <p>H2¹⁾ = 7.59</p> <p>Geschossübergang</p> <p>G1¹⁾* = 6.70</p> <p>G¹⁾* = 30.00</p> <p>alpha1 = 180°</p> <p>h =</p> <p>s =</p> <p>i¹⁾ = 0°17'11"</p> <p>w =</p> <p>Lauf</p> <p>F¹⁾* = 6.40</p> <p>Z¹⁾ = 6.64</p> <p>Züge</p> <p>b = 3.50</p> <p>N = 4</p> <p>u = 200.00</p> <p>Q = 33.94 mm²</p>
		
<p>Maßstab 1:1.5</p> <p>Maße in << mm >></p> <p>Maße und Toleranzen für Messläufe siehe Anhang CR 1.</p>	<p>Bemerkungen: 1) Kontrolle aus Sicherheitsgründen</p> <p>* Grundmaße</p>	

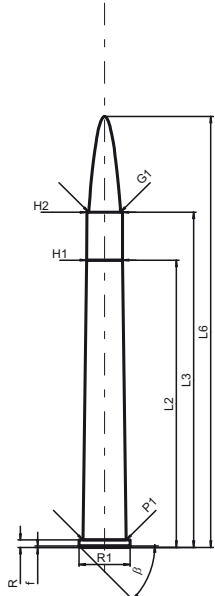
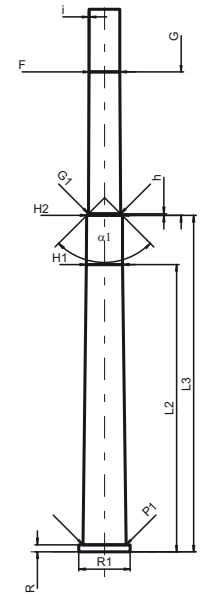
Vervielfältigung, auch auszugsweise, ohne Zustimmung der C.I.P. verboten.

C.I.P.	6,5 x 65 R RWS Ursprungsland: DE	TAB. II
		Datum 90-04-05
		Revision 02-05-15
	PATRONE MAXI	PATRONENLAGER MINI
	<p>Längen</p> <p>L1* = 53.85 L2* = 58.52 L3¹⁾ = 65.00 L4 = L5 = L6 = 85.00</p> <p>Hülsenboden</p> <p>R¹⁾ = 1.50 -0.25 R1 = 13.50 R3 = E = E1 = e min = delta = f = beta =</p> <p>Pulverkammer</p> <p>P1 = 12.08 P2* = 10.97</p> <p>Schulterkonus</p> <p>alpha = 40° S = 68.92 r1 min = r2 =</p> <p>Hülsenhals</p> <p>H1* = 7.57 H2¹⁾ = 7.57</p> <p>Geschoss</p> <p>G1¹⁾ = 6.70 G2 = F = L3+G¹⁾ = 74.96</p> <p>Drücke (Energien) Mech. elektr. Wandler</p> <p>Pmax = 3800 bar PK = 4170 bar PE = 4750 bar M = 25.00 EE = 3675 Joule</p> <p>Verschiedene Daten</p> <p>Fe¹⁾ = 0.15 delta L =</p>	<p>Längen</p> <p>L1* = 53.86 L2* = 58.49 L3¹⁾ = 65.30</p> <p>Stoßboden</p> <p>R¹⁾ = 1.50 R1 = 13.55 R2 = R3 = r =</p> <p>Pulverkammer</p> <p>E = P1¹⁾ = 12.11 P2* = 11.00</p> <p>Schulterkonus</p> <p>alpha = 40° S = 68.97 r1 max = r2 =</p> <p>Hülsenhals</p> <p>H1* = 7.63 H2¹⁾ = 7.60</p> <p>Geschossübergang</p> <p>G1¹⁾* = 6.71 G¹⁾* = 9.96 alpha1 = 90° h = 0.45 s* = 5.00 i¹⁾ = 1°30' w =</p> <p>Lauf</p> <p>F¹⁾* = 6.45 Z¹⁾ = 6.70</p> <p>Züge</p> <p>b = 3.50 N = 4 u = 200.00 Q = 34.52 mm²</p>
<p>Maßstab 1:1</p> <p>Maße in << mm >> Maße und Toleranzen für Messläufe siehe Anhang CR 1.</p>		<p>Bemerkungen: 1) Kontrolle aus Sicherheitsgründen * Grundmaße</p>

Vervielfältigung, auch auszugsweise, ohne Zustimmung der C.I.P. verboten.

C.I.P.	6,5 x 68 R	TAB. II
	Ursprungsland: DE	Datum 84-06-14
		Revision 02-05-15
	PATRONE MAXI	PATRONENLAGER MINI
	<p>Längen</p> <p>L1* = 51.78 L2* = 60.53 L3¹⁾ = 67.50 L4 = L5 = L6 = 87.50</p> <p>Hülsenboden</p> <p>R¹⁾ = 1.75 -0.25 R1 = 15.00 R3 = E = E1 = e min = delta = f = 0.30 beta = 45°</p> <p>Pulverkammer</p> <p>P1 = 13.34 P2* = 12.18</p> <p>Schulterkonus</p> <p>alpha = 29°20' S = 75.05 r1 min = 0.50 r2 = 0.50</p> <p>Hülsenhals</p> <p>H1* = 7.60 H2¹⁾ = 7.60</p> <p>Geschoss</p> <p>G1¹⁾ = 6.70 G2 = F = L3+G¹⁾ = 97.50</p> <p>Drücke (Energien)</p> <p>Mech. elektr. Wandler</p> <p>Pmax = 3900 bar PK = 4485 bar PE = 4875 bar M = 25.00 EE = 3810 Joule</p> <p>Verschiedene Daten</p> <p>Fe¹⁾ = 0.10 delta L =</p>	<p>Längen</p> <p>L1* = 51.78 L2* = 60.53 L3¹⁾ = 67.80</p> <p>Stoßboden</p> <p>R¹⁾ = 1.75 R1 = 15.05 R2 = R3 = r =</p> <p>Pulverkammer</p> <p>E = P1¹⁾ = 13.37 P2* = 12.21</p> <p>Schulterkonus</p> <p>alpha = 29°20' S = 75.11 r1 max = 0.50 r2 = 0.50</p> <p>Hülsenhals</p> <p>H1* = 7.63 H2¹⁾ = 7.63</p> <p>Geschossübergang</p> <p>G1¹⁾* = 6.75 G¹⁾* = 30.00 alpha1 = 180° h = s = i¹⁾ = 0°17'11" w =</p> <p>Lauf</p> <p>F¹⁾* = 6.45 Z¹⁾ = 6.70</p> <p>Züge</p> <p>b = 3.50 N = 4 u = 250.00 Q = 34.52 mm²</p>
Maßstab 1:1.5		
Maße in << mm >> Maße und Toleranzen für Messläufe siehe Anhang CR 1.	Bemerkungen: 1) Kontrolle aus Sicherheitsgründen * Grundmaße	

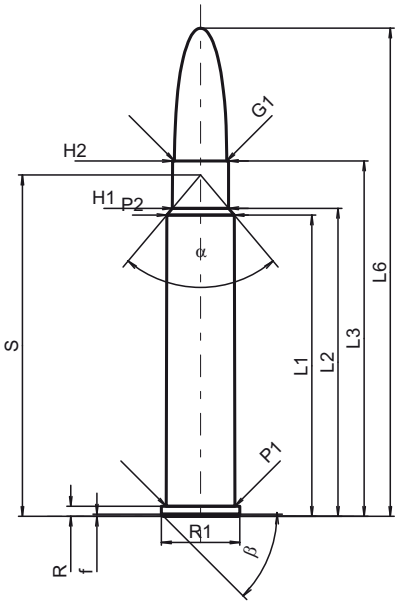
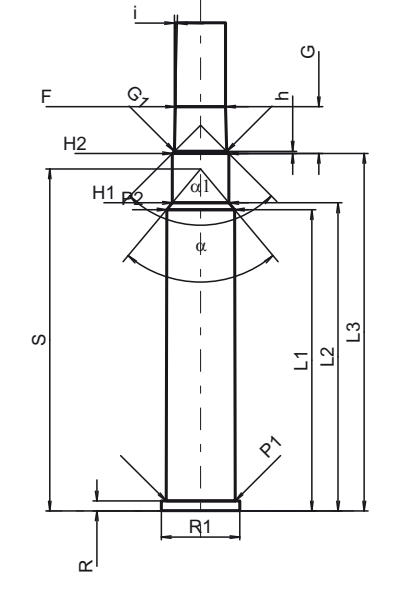
Vervielfältigung, auch auszugsweise, ohne Zustimmung der C.I.P. verboten.

C.I.P.	6,5 x 70 R	TAB. II
	Ursprungsland: DE/AT	Datum 86-04-11
		Revision 02-05-15
	PATRONE MAXI	PATRONENLAGER MINI
	<p>Längen</p> <p>L1 =</p> <p>L2* = 60.00</p> <p>L3¹⁾ = 70.00</p> <p>L4 =</p> <p>L5 =</p> <p>L6 = 90.00</p> <p>Hülsenboden</p> <p>R¹⁾ = 1.52 -0.25</p> <p>R1 = 10.70</p> <p>R3 =</p> <p>E =</p> <p>E1 =</p> <p>e min =</p> <p>delta =</p> <p>f = 0.30</p> <p>beta = 45°</p> <p>Pulverkammer</p> <p>P1 = 9.00</p> <p>P2 =</p> <p>Schulterkonus</p> <p>alpha =</p> <p>S =</p> <p>r1 min =</p> <p>r2 =</p> <p>Hülsenhals</p> <p>H1* = 7.52</p> <p>H2¹⁾ = 7.42</p> <p>Geschoss</p> <p>G1¹⁾ = 6.64</p> <p>G2 =</p> <p>F =</p> <p>L3+G¹⁾ = 100.00</p> <p>Drücke (Energien)</p> <p>Mech. elektr. Wandler</p> <p>Pmax = 2800 bar</p> <p>PK = 3220 bar</p> <p>PE = 3500 bar</p> <p>M = 25.00</p> <p>EE = 1730 Joule</p> <p>Verschiedene Daten</p> <p>Fe¹⁾ = 0.15</p> <p>delta L =</p>	<p>Längen</p> <p>L1 =</p> <p>L2* = 60.03</p> <p>L3¹⁾ = 70.30</p> <p>Stoßboden</p> <p>R¹⁾ = 1.52</p> <p>R1 = 10.75</p> <p>R2 =</p> <p>R3 =</p> <p>r =</p> <p>Pulverkammer</p> <p>E =</p> <p>P1¹⁾ = 9.03</p> <p>P2 =</p> <p>Schulterkonus</p> <p>alpha =</p> <p>S =</p> <p>r1 max =</p> <p>r2 =</p> <p>Hülsenhals</p> <p>H1* = 7.57</p> <p>H2¹⁾ = 7.46</p> <p>Geschossübergang</p> <p>G1¹⁾* = 6.70</p> <p>G¹⁾* = 30.00</p> <p>alpha1 = 90°</p> <p>h* = 0.38</p> <p>s =</p> <p>i¹⁾ = 0°17'24"</p> <p>w =</p> <p>Lauf</p> <p>F¹⁾* = 6.40</p> <p>Z¹⁾ = 6.64</p> <p>Züge</p> <p>b = 3.50</p> <p>N = 4</p> <p>u = 200.00</p> <p>Q = 33.94 mm²</p>
		
Maßstab 1:1.5		
<p>Maße in << mm >></p> <p>Maße und Toleranzen für Messläufe</p> <p>siehe Anhang CR 1.</p>	<p>Bemerkungen: 1) Kontrolle aus Sicherheitsgründen</p> <p>* Grundmaße</p>	

Vervielfältigung, auch auszugsweise, ohne Zustimmung der C.I.P. verboten.

C.I.P.	7-30 Waters Ursprungsland: US	TAB. II
		Datum 91-02-19
		Revision 02-05-15
	PATRONE MAXI	PATRONENLAGER MINI
	<p>Längen</p> <p>L1 = 40.29 L2 = 44.02 L3 ¹⁾ = 51.82 L4 = L5 = L6 = 64.77</p> <p>Hülsenboden</p> <p>R ¹⁾ = 1.60 -0.25 R1 = 12.85 R3 = E = E1 = e min = delta = f = 0.38 beta = 35°</p> <p>Pulverkammer</p> <p>P1 = 10.71 P2* = 10.14</p> <p>Schulterkonus</p> <p>alpha* = 34°24' S* = 56.67 r1 min = 4.57 r2 = 6.35</p> <p>Hülsenhals</p> <p>H1* = 7.83 H2 ¹⁾ = 7.78</p> <p>Geschoss</p> <p>G1 ¹⁾ = 7.23 G2 = F = L3+G ¹⁾ = 58.73</p> <p>Drücke (Energien)</p> <p>Mech. elektr. Wandler</p> <p>Pmax = 3400 bar PK = 3910 bar PE = 4250 bar M = 25.00 EE = 2760 Joule</p> <p>Verschiedene Daten</p> <p>Fe ¹⁾ = 0.15 delta L =</p>	<p>Längen</p> <p>L1 = 40.67 L2 = 44.45 L3 ¹⁾ = 52.92</p> <p>Stoßboden</p> <p>R ¹⁾ = 1.60 R1 = 13.11 R2 = R3 = r =</p> <p>Pulverkammer</p> <p>E = P1 ¹⁾ = 10.75 P2* = 10.18</p> <p>Schulterkonus</p> <p>alpha* = 34°26' S* = 57.11 r1 max = 4.32 r2 = 6.35</p> <p>Hülsenhals</p> <p>H1* = 7.84 H2 ¹⁾ = 7.79</p> <p>Geschossübergang</p> <p>G1 ¹⁾* = 7.23 G ¹⁾ = 6.91 alpha1* = 180° h = s = 5.10 i ¹⁾* = 3° w =</p> <p>Lauf</p> <p>F ¹⁾* = 7.04 Z ¹⁾ = 7.21</p> <p>Züge</p> <p>b = 2.79 N = 6 u = 241.30 Q = 40.26 mm²</p>
<p>Maßstab 1:1</p> <p>Maße in << mm >> Maße und Toleranzen für Messläufe siehe Anhang CR 1.</p>	<p>Bemerkungen: 1) Kontrolle aus Sicherheitsgründen * Grundmaße</p>	

Vervielfältigung, auch auszugsweise, ohne Zustimmung der C.I.P. verboten.

C.I.P.	7 x 50 R Ursprungsland: DE	TAB. II
		Datum 92-02-27
		Revision 02-05-15
	PATRONE MAXI	PATRONENLAGER MINI
	<p>Längen</p> <p>L1* = 41.97 L2* = 42.90 L3¹⁾ = 49.50 L4 = L5 = L6 = 68.00</p> <p>Hülsenboden</p> <p>R¹⁾ = 1.40 -0.25 R1 = 10.90 R3 = E = E1 = e min = delta = f = 0.30 beta = 45°</p> <p>Pulverkammer</p> <p>P1 = 9.59 P2* = 9.40</p> <p>Schulterkonus</p> <p>alpha = 80°20'05" S = 47.54 r1 min = r2 =</p> <p>Hülsenhals</p> <p>H1* = 7.83 H2¹⁾ = 7.82</p> <p>Geschoss</p> <p>G1¹⁾ = 7.25 G2 = F = L3+G¹⁾ = 56.00</p> <p>Drücke (Energien)</p> <p>Mech. elektr. Wandler</p> <p>Pmax = 3650 bar PK = 4198 bar PE = 4560 bar M = 25.00 EE = 2940 Joule</p> <p>Verschiedene Daten</p> <p>Fe¹⁾ = 0.15 delta L =</p>	<p>Längen</p> <p>L1* = 41.98 L2* = 42.92 L3¹⁾ = 49.80</p> <p>Stoßboden</p> <p>R¹⁾ = 1.40 R1 = 10.93 R2 = R3 = r =</p> <p>Pulverkammer</p> <p>E = P1¹⁾ = 9.62 P2* = 9.43</p> <p>Schulterkonus</p> <p>alpha = 79°43'52" S = 47.63 r1 max = r2 =</p> <p>Hülsenhals</p> <p>H1* = 7.86 H2¹⁾ = 7.85</p> <p>Geschossübergang</p> <p>G1¹⁾* = 7.27 G¹⁾* = 6.50 alpha1 = 90° h* = 0.29 s = i¹⁾ = 1°20'15" w =</p> <p>Lauf</p> <p>F¹⁾* = 6.98 Z¹⁾ = 7.24</p> <p>Züge</p> <p>b = 4.10 N = 4 u = 228.00 Q = 40.54 mm²</p>
		
<p>Maßstab 1:1</p> <p>Maße in << mm >> Maße und Toleranzen für Messläufe siehe Anhang CR 1.</p>		<p>Bemerkungen: 1) Kontrolle aus Sicherheitsgründen * Grundmaße</p>

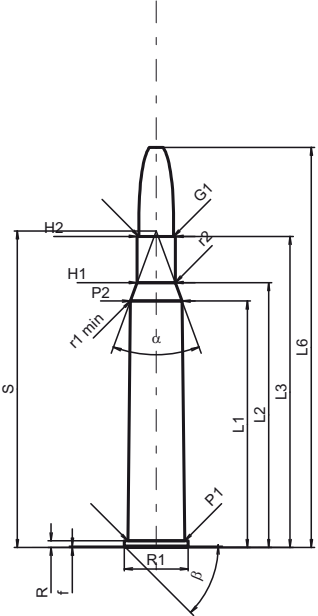
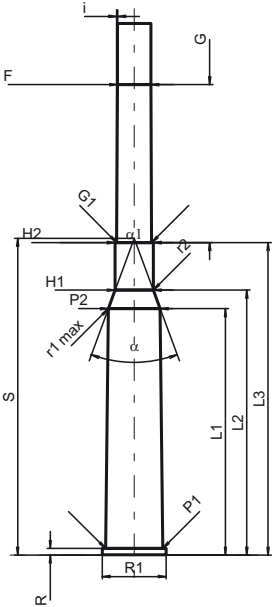
Vervielfältigung, auch auszugsweise, ohne Zustimmung der C.I.P. verboten.

C.I.P.	7 x 57 R Ursprungsland: DE	TAB. II
		Datum 84-06-14
		Revision 06-09-19
	PATRONE MAXI	PATRONENLAGER MINI
	<p>Längen</p> <p>L1* = 43.80 L2* = 47.37 L3¹⁾ = 57.00 L4 = L5 = L6 = 78.00</p> <p>Hülsenboden</p> <p>R¹⁾ = 1.60 -0.25 R1 = 13.50 R3 = E = E1 = e min = delta = f = 0.30 beta = 45°</p> <p>Pulverkammer</p> <p>P1 = 12.05 P2* = 10.92</p> <p>Schulterkonus</p> <p>alpha = 41°00'24" S = 58.40 r1 min = 0.50 r2 = 0.50</p> <p>Hülsenhals</p> <p>H1* = 8.25 H2¹⁾ = 8.25</p> <p>Geschoss</p> <p>G1¹⁾ = 7.25 G2 = F = L3+G¹⁾ = 76.69</p> <p>Drücke (Energien)</p> <p>Mech. elektr. Wandler</p> <p>Pmax = 3400 bar PK = 3910 bar PE = 4250 bar M = 25.00 EE = 3390 Joule</p> <p>Verschiedene Daten</p> <p>Fe¹⁾ = 0.15 delta L =</p>	<p>Längen</p> <p>L1* = 43.80 L2* = 47.37 L3¹⁾ = 57.30</p> <p>Stoßboden</p> <p>R¹⁾ = 1.60 R1 = 13.55 R2 = R3 = r =</p> <p>Pulverkammer</p> <p>E = P1¹⁾ = 12.08 P2* = 10.95</p> <p>Schulterkonus</p> <p>alpha = 41°00'24" S = 58.44 r1 max = 0.50 r2 = 0.50</p> <p>Hülsenhals</p> <p>H1* = 8.28 H2¹⁾ = 8.27</p> <p>Geschossübergang</p> <p>G1¹⁾* = 7.30 G¹⁾* = 19.69 alpha1 = 180° h* = s = i¹⁾ = 0°28'38" w =</p> <p>Lauf</p> <p>F¹⁾* = 6.98 Z¹⁾ = 7.24</p> <p>Züge</p> <p>b = 3.70 N = 4 u = 228.00 Q = 40.29 mm²</p>
<p>Maßstab 1:1</p> <p style="text-align: center;">Maße in << mm >> Maße und Toleranzen für Messläufe siehe Anhang CR 1.</p>	<p>Bemerkungen: 1) Kontrolle aus Sicherheitsgründen * Grundmaße</p>	

Vervielfältigung, auch auszugsweise, ohne Zustimmung der C.I.P. verboten.

C.I.P.	7mm Mag. Fl. H&H	TAB. II
		Datum 84-06-14
		Revision 02-05-15
Ursprungsland: GB		
	PATRONE MAXI	PATRONENLAGER MINI
	<p>Längen</p> <p>L1* = 49.53 L2* = 54.61 L3¹⁾ = 63.50 L4 = L5 = L6 = 82.80</p> <p>Hülsenboden</p> <p>R¹⁾ = 1.09 -0.25 R1 = 12.95 R3 = E = E1 = e min = delta = f = beta =</p> <p>Pulverkammer</p> <p>P1 = 11.68 P2* = 10.29</p> <p>Schulterkonus</p> <p>alpha = 24°32' S = 73.19 r1 min = r2 =</p> <p>Hülsenhals</p> <p>H1* = 8.08 H2¹⁾ = 8.08</p> <p>Geschoss</p> <p>G1¹⁾ = 7.21 G2 = F = L3+G¹⁾ = 69.04</p> <p>Drücke (Energien)</p> <p>Mech. elektr. Wandler</p> <p>Pmax = 3300 bar PK = 3795 bar PE = 4125 bar M = 25.00 EE = 3150 Joule</p> <p>Verschiedene Daten</p> <p>Fe¹⁾ = 0.15 delta L =</p>	<p>Längen</p> <p>L1* = 49.56 L2* = 54.64 L3¹⁾ = 63.75</p> <p>Stoßboden</p> <p>R¹⁾ = 1.12 R1 = 13.21 R2 = R3 = r =</p> <p>Pulverkammer</p> <p>E = P1¹⁾ = 11.71 P2* = 10.31</p> <p>Schulterkonus</p> <p>alpha = 24°32' S = 73.27 r1 max = 0.50 r2 = 0.50</p> <p>Hülsenhals</p> <p>H1* = 8.10 H2¹⁾ = 8.10</p> <p>Geschossübergang</p> <p>G1¹⁾* = 7.25 G¹⁾* = 5.54 alpha1 = 180° h = s = i¹⁾ = 1°29'57" w =</p> <p>Lauf</p> <p>F¹⁾* = 6.96 Z¹⁾ = 7.20</p> <p>Züge</p> <p>b = N = u = 220.00 Q = 38.05 mm²</p>
<p>Maßstab 1:1</p> <p style="text-align: center;">Maße in << mm >> Maße und Toleranzen für Messläufe siehe Anhang CR 1.</p>		
		<p>Bemerkungen: 1) Kontrolle aus Sicherheitsgründen * Grundmaße</p>

Vervielfältigung, auch auszugsweise, ohne Zustimmung der C.I.P. verboten.

C.I.P.	7 x 65 R Ursprungsland: DE	TAB.	II
		Datum	84-06-14
		Revision	02-05-15
	PATRONE MAXI	PATRONENLAGER MINI	
	<p>Längen</p> <p>L1* = 51.50 L2* = 55.36 L3¹⁾ = 65.00 L4 = L5 = L6 = 83.60</p> <p>Hülseboden</p> <p>R¹⁾ = 1.40 -0.25 R1 = 13.32 R3 = E = E1 = e min = delta = f = 0.30 beta = 45°</p> <p>Pulverkammer</p> <p>P1 = 11.89 P2* = 10.80</p> <p>Schulterkonus</p> <p>alpha = 40°31'32" S = 66.13 r1 min = 0.50 r2 = 0.50</p> <p>Hülsehnals</p> <p>H1* = 7.95 H2¹⁾ = 7.95</p> <p>Geschoss</p> <p>G1¹⁾ = 7.25 G2 = F = L3+G¹⁾ = 98.00</p> <p>Drücke (Energien)</p> <p>Mech. elektr. Wandler</p> <p>Pmax = 3800 bar PK = 4370 bar PE = 4750 bar M = 25.00 EE = 4170 Joule</p> <p>Verschiedene Daten</p> <p>Fe¹⁾ = 0.15 delta L =</p>	<p>Längen</p> <p>L1* = 51.50 L2* = 55.36 L3¹⁾ = 65.30</p> <p>Stoßboden</p> <p>R¹⁾ = 1.40 R1 = 13.37 R2 = R3 = r =</p> <p>Pulverkammer</p> <p>E = P1¹⁾ = 11.92 P2* = 10.83</p> <p>Schulterkonus</p> <p>alpha = 40°31'32" S = 66.17 r1 max = 0.50 r2 = 0.50</p> <p>Hülsehnals</p> <p>H1* = 7.98 H2¹⁾ = 7.97</p> <p>Geschossübergang</p> <p>G1¹⁾* = 7.31 G¹⁾* = 33.00 alpha1 = 180° h = s = i¹⁾ = 0°17'11" w =</p> <p>Lauf</p> <p>F¹⁾* = 6.98 Z¹⁾ = 7.24</p> <p>Züge</p> <p>b = 3.70 N = 4 u = 220.00 Q = 40.29 mm²</p>	
			
<p>Maßstab 1:1.5</p> <p>Maße in << mm >> Maße und Toleranzen für Messläufe siehe Anhang CR 1.</p>		<p>Bemerkungen: 1) Kontrolle aus Sicherheitsgründen * Grundmaße</p>	

Vervielfältigung, auch auszugsweise, ohne Zustimmung der C.I.P. verboten.

C.I.P.	7 x 67 R Luyven		TAB. II
	Ursprungsland: DE		Datum 06-05-16
			Revision
	PATRONE MAXI		PATRONENLAGER MINI
	<p>Längen</p> <p>L1 = 53.53 L2 = 60.05 L3 ¹⁾ = 66.70 L4 = L5 = L6 = 90.00</p> <p>Hülsenboden</p> <p>R ¹⁾ = 1.60 -0.25 R1 = R3 = E = E1 = e min = delta = f = beta =</p> <p>Pulverkammer</p> <p>P1 = 12.27 P2* = 11.47</p> <p>Schulterkonus</p> <p>alpha* = 27°49'24" S* = 76.68 r1 min = r2 =</p> <p>Hülsenhals</p> <p>H1* = 8.24 H2 ¹⁾ = 8.24</p> <p>Geschoss</p> <p>G1 ¹⁾* = 7.25 G2 = F = L3+G ¹⁾ = 86.38</p> <p>Drücke (Energien)</p> <p>Mech. elektr. Wandler</p> <p>Pmax = 3800 bar PK = 4370 bar PE = 4750 bar M = 25.00 EE = 3800 Joule</p> <p>Verschiedene Daten</p> <p>Fe ¹⁾ = 0.15 delta L =</p>		<p>Längen</p> <p>L1 = 53.50 L2 = 60.00 L3 ¹⁾ = 67.00</p> <p>Stoßboden</p> <p>R ¹⁾ = 1.60 R1 = 13.55 R2 = R3 = r =</p> <p>Pulverkammer</p> <p>E = 1.60 P1 = 12.30 P2* = 11.50</p> <p>Schulterkonus</p> <p>alpha* = 27°49'24" S* = 76.71 r1 max = r2 =</p> <p>Hülsenhals</p> <p>H1* = 8.28 H2 ¹⁾ = 8.27</p> <p>Geschossübergang</p> <p>G1 ¹⁾* = 7.30 G ¹⁾ = 19.68 alpha1 = 90° h* = 0.49 s = i* = 0°28'39" w =</p> <p>Lauf</p> <p>F ¹⁾* = 6.98 Z ¹⁾ = 7.24</p> <p>Züge</p> <p>b = 3.70 N = 4 u = 228.00 Q = 40.29 mm²</p>
Maßstab 1:1			
Maße in << mm >> Maße und Toleranzen für Messläufe siehe Anhang CR 1.		Bemerkungen: 1) Kontrolle aus Sicherheitsgründen * Grundmaße	

Vervielfältigung, auch auszugsweise, ohne Zustimmung der C.I.P. verboten.

C.I.P.	7 x 72 R	TAB. II
	Ursprungsland: DE	Datum 84-06-14
		Revision 02-05-15
	PATRONE MAXI	PATRONENLAGER MINI
	<p>Längen</p> <p>L1* = 52.00 L2* = 60.00 L3¹⁾ = 72.00 L4 = L5 = L6 = 92.00</p> <p>Hülsenboden</p> <p>R¹⁾ = 1.30 -0.25 R1 = 12.35 R3 = E = E1 = e min = delta = f = 0.30 beta = 45°</p> <p>Pulverkammer</p> <p>P1 = 10.85 P2* = 8.60</p> <p>Schulterkonus</p> <p>alpha = 4°39'10" S = 157.85 r1 min = r2 =</p> <p>Hülsenhals</p> <p>H1* = 7.95 H2¹⁾ = 7.92</p> <p>Geschoss</p> <p>G1¹⁾ = 7.25 G2 = F = L3+G¹⁾ = 91.20</p> <p>Drücke (Energien)</p> <p>Mech. elektr. Wandler</p> <p>Pmax = 2800 bar PK = 3220 bar PE = 3500 bar M = 25.00 EE = 2890 Joule</p> <p>Verschiedene Daten</p> <p>Fe¹⁾ = 0.15 delta L =</p>	<p>Längen</p> <p>L1* = 52.00 L2* = 60.00 L3¹⁾ = 72.30</p> <p>Stoßboden</p> <p>R¹⁾ = 1.30 R1 = 12.40 R2 = R3 = r =</p> <p>Pulverkammer</p> <p>E = P1¹⁾ = 10.88 P2* = 8.63</p> <p>Schulterkonus</p> <p>alpha = 4°09'08" S = 171.03 r1 max = r2 =</p> <p>Hülsenhals</p> <p>H1* = 8.05 H2¹⁾ = 8.04</p> <p>Geschossübergang</p> <p>G1¹⁾* = 7.29 G¹⁾* = 19.20 alpha1 = 90° h* = 0.38 s¹⁾ = i = 0°28'19" w =</p> <p>Lauf</p> <p>F¹⁾* = 6.98 Z¹⁾ = 7.24</p> <p>Züge</p> <p>b = 3.90 N = 4 u = 220.00 Q = 40.41 mm²</p>
<p>Maßstab 1:1.5</p> <p>Maße in << mm >> Maße und Toleranzen für Messläufe siehe Anhang CR 1.</p>		<p>Bemerkungen: 1) Kontrolle aus Sicherheitsgründen * Grundmaße</p>

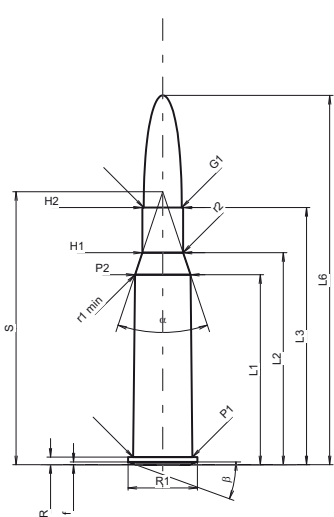
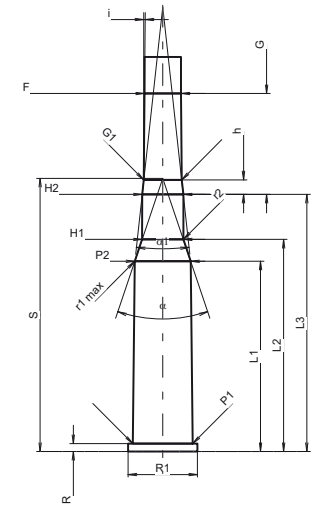
Vervielfältigung, auch auszugsweise, ohne Zustimmung der C.I.P. verboten.

C.I.P.	7 x 75 R SE.v.H.	TAB. II
	Ursprungsland: DE	Datum 84-06-14
		Revision 02-05-15
	PATRONE MAXI	PATRONENLAGER MINI
	<p>Längen</p> <p>L1* = 59.00 L2* = 66.80 L3¹⁾ = 75.00 L4 = L5 = L6 = 97.00</p> <p>Hülsenboden</p> <p>R¹⁾ = 1.40 -0.25 R1 = 13.35 R3 = E = E1 = e min = delta = f = 0.30 beta = 45°</p> <p>Pulverkammer</p> <p>P1 = 11.90 P2* = 10.70</p> <p>Schulterkonus</p> <p>alpha = 19°59'42" S = 89.35 r1 min = 0.50 r2 = 0.50</p> <p>Hülsenhals</p> <p>H1* = 7.95 H2¹⁾ = 7.95</p> <p>Geschoss</p> <p>G1¹⁾ = 7.24 G2 = F = L3+G¹⁾ = 94.00</p> <p>Drücke (Energien)</p> <p>Mech. elektr. Wandler</p> <p>Pmax = 4150 bar PK = 4773 bar PE = 5190 bar M = 25.00 EE = 4830 Joule</p> <p>Verschiedene Daten</p> <p>Fe¹⁾ = 0.10 delta L =</p>	<p>Längen</p> <p>L1* = 59.00 L2* = 66.80 L3¹⁾ = 75.50</p> <p>Stoßboden</p> <p>R¹⁾ = 1.40 R1 = 13.45 R2 = R3 = r =</p> <p>Pulverkammer</p> <p>E = P1¹⁾ = 11.93 P2* = 10.73</p> <p>Schulterkonus</p> <p>alpha = 19°59'42" S = 89.43 r1 max = 0.50 r2 = 0.50</p> <p>Hülsenhals</p> <p>H1* = 7.98 H2¹⁾ = 7.97</p> <p>Geschossübergang</p> <p>G1¹⁾* = 7.36 G¹⁾* = 19.00 alpha1 = 180° h = s = i¹⁾ = 0°34'22" w =</p> <p>Lauf</p> <p>F¹⁾* = 6.98 Z¹⁾ = 7.24</p> <p>Züge</p> <p>b = 3.70 N = 4 u = 240.00 Q = 40.29 mm²</p>
<p>Maßstab 1:1.5</p> <p>Maße in << mm >> Maße und Toleranzen für Messläufe siehe Anhang CR 1.</p>		<p>Bemerkungen: 1) Kontrolle aus Sicherheitsgründen * Grundmaße</p>

Vervielfältigung, auch auszugsweise, ohne Zustimmung der C.I.P. verboten.

C.I.P.	7,62 x 53 R Ursprungsland: FI	TAB.	II
		Datum	84-06-14
		Revision	02-05-15
	PATRONE MAXI	PATRONENLAGER MINI	
	<p>Längen</p> <p>L1* = 39.61 L2* = 44.05 L3¹⁾ = 53.50 L4 = L5 = L6 = 77.00</p> <p>Hülsenboden</p> <p>R¹⁾ = 1.60 -0.25 R1 = 14.40 R3 = E = E1 = e min = delta = f = 0.60 beta = 20°</p> <p>Pulverkammer</p> <p>P1 = 12.42 P2* = 11.61</p> <p>Schulterkonus</p> <p>alpha = 38°01'38" S = 56.46 r1 min = 0.50 r2 = 3.00</p> <p>Hülsenhals</p> <p>H1* = 8.55 H2¹⁾ = 8.50</p> <p>Geschoss</p> <p>G1¹⁾ = 7.85 G2 = F = L3+G¹⁾ = 76.02</p> <p>Drücke (Energien)</p> <p>Mech. elektr. Wandler</p> <p>Pmax = 3900 bar PK = 4485 bar PE = 4875 bar M = 25.00 EE = 3960 Joule</p> <p>Verschiedene Daten</p> <p>Fe¹⁾ = 0.10 delta L =</p>	<p>Längen</p> <p>L1* = 39.70 L2* = 44.30 L3¹⁾ = 54.10</p> <p>Stoßboden</p> <p>R¹⁾ = 1.60 R1 = 14.43 R2 = R3 = r =</p> <p>Pulverkammer</p> <p>E = P1¹⁾ = 12.45 P2* = 11.67</p> <p>Schulterkonus</p> <p>alpha = 36°47'42" S = 57.24 r1 max = 0.70 r2 = 3.00</p> <p>Hülsenhals</p> <p>H1* = 8.61 H2¹⁾ = 8.55</p> <p>Geschossübergang</p> <p>G1¹⁾* = 7.98 G¹⁾* = 22.52 alpha1 = 90° h* = 0.29 s = i¹⁾ = 0°30'09" w =</p> <p>Lauf</p> <p>F¹⁾* = 7.59 Z¹⁾ = 7.83</p> <p>Züge</p> <p>b = 4.20 N = 4 u = 300.00 Q = 47.38 mm²</p>	
<p>Maßstab 1:1</p> <p style="text-align: center;">Maße in << mm >> Maße und Toleranzen für Messläufe siehe Anhang CR 1.</p>		<p>Bemerkungen: 1) Kontrolle aus Sicherheitsgründen * Grundmaße</p>	

Vervielfältigung, auch auszugsweise, ohne Zustimmung der C.I.P. verboten.

C.I.P.	7,62 x 54 R		TAB.	II
	Ursprungsland: SU		Datum	84-06-14
			Revision	07-05-14
	PATRONE MAXI		PATRONENLAGER MINI	
	Längen L1 * = 39.70 L2 * = 44.30 L3 ¹⁾ = 53.72 L4 = L5 = 57.00 L6 = 77.16 Hülsenboden R ¹⁾ = 1.60 R1 = 14.48 R3 = E = E1 = e min = delta = f = 0.60 beta = 20° Pulverkammer P1 = 12.37 P2 * = 11.61 Schulterkonus alpha = 37°01'09" S = 57.04 r1 min = 0.50 r2 = 0.50 Hülsenhals H1 * = 8.53 H2 ¹⁾ = 8.53 Geschoss G1 ¹⁾ = 7.92 G2 = 7.87 F = L3+G ¹⁾ = 74.80 Drücke (Energien) Mech. elektr. Wandler Pmax = 3900 bar PK = 4485 bar PE = 5070 bar M = 25.00 Verschiedene Daten Fe ¹⁾⁴⁾ = 0.10 delta L =		Längen L1 * = 39.73 L2 * = 44.30 L3 ¹⁾ = 53.70 Stoßboden R ¹⁾ = 1.63 R1 = 14.50 R2 = R3 = r = Pulverkammer E = P1 ¹⁾ = 12.48 P2 * = 11.68 Schulterkonus alpha ¹⁾ = 37°14'44" S = 57.06 r1 max = 0.50 r2 = 0.50 Hülsenhals H1 * = 8.61 H2 ¹⁾ = 8.60 Geschossübergang G1 ¹⁾ * = 7.93 G ¹⁾ * = 21.08 alpha 1 = 12°31'48" h * = 3.05 s = i ¹⁾ = 0°29'33" w = Lauf F ¹⁾ * = 7.62 Z ¹⁾ = 7.92 Züge b = 3.81 N = 4 u = 240.00 Q = 47.99 mm ²	
				
Maßstab 1:1.5 Maße in << mm >> Maße und Toleranzen für Messläufe siehe Anhang .			Bemerkungen: 1) Kontrolle aus Sicherheitsgründen 4) Verschlussabstand an Rand * Grundmaße	

Vervielfältigung, auch auszugsweise, ohne Zustimmung der C.I.P. verboten.

C.I.P.	8 x 50 R Ursprungsland: AT	TAB.	II
		Datum	89-10-06
		Revision	02-05-15
	PATRONE MAXI	PATRONENLAGER MINI	
	<p>Längen</p> <p>L1* = 38.29 L2* = 44.17 L3¹⁾ = 50.20 L4 = L5 = L6 = 76.00</p> <p>Hülsenboden</p> <p>R¹⁾ = 1.40 -0.25 R1 = 14.20 R3 = E = E1 = e min = delta = f = 0.50 beta = 30°</p> <p>Pulverkammer</p> <p>P1 = 12.60 P2* = 12.09</p> <p>Schulterkonus</p> <p>alpha = 29°04'45" S = 61.60 r1 min = 10.00 r2 = 2.00</p> <p>Hülsenhals</p> <p>H1* = 9.04 H2¹⁾ = 8.90</p> <p>Geschoss</p> <p>G1¹⁾ = 8.22 G2 = F = L3+G¹⁾ = 73.15</p> <p>Drücke (Energien) Mech. elektr. Wandler</p> <p>Pmax = 3550 bar PK = 4083 bar PE = 4440 bar M = 25.00 EE = 3000 Joule</p> <p>Verschiedene Daten</p> <p>Fe¹⁾ = 0.15 delta L =</p>	<p>Längen</p> <p>L1* = 40.55 L2* = 43.87 L3¹⁾ = 50.60</p> <p>Stoßboden</p> <p>R¹⁾ = 1.50 R1 = 14.20 R2 = R3 = r =</p> <p>Pulverkammer</p> <p>E = P1¹⁾ = 12.64 P2* = 12.22</p> <p>Schulterkonus</p> <p>alpha = 49°03'25" S = 53.94 r1 max = 10.04 r2 = 2.00</p> <p>Hülsenhals</p> <p>H1* = 9.19 H2¹⁾ = 9.04</p> <p>Geschossübergang</p> <p>G1¹⁾* = 9.04 G¹⁾* = 22.95 alpha1 = 180° h = s = i¹⁾ = 1°21'37" w =</p> <p>Lauf</p> <p>F¹⁾* = 7.95 Z¹⁾ = 8.35</p> <p>Züge</p> <p>b = 3.50 N = 4 u = 250.00 Q = 52.53 mm²</p>	
<p>Maßstab 1:1</p> <p style="text-align: center;">Maße in << mm >> Maße und Toleranzen für Messläufe siehe Anhang CR 1.</p>	<p>Bemerkungen: 1) Kontrolle aus Sicherheitsgründen * Grundmaße</p>		

Vervielfältigung, auch auszugsweise, ohne Zustimmung der C.I.P. verboten.

C.I.P.	8 x 56 R M30S	TAB. II
		Datum 88-01-30
		Revision 06-08-02
Ursprungsland: AT		
	PATRONE MAXI	PATRONENLAGER MINI
	<p>Längen</p> <p>L1* = 37.03 L2* = 49.53 L3¹⁾ = 55.75 L4 = L5 = L6 = 76.50</p> <p>Hülsenboden</p> <p>R¹⁾ = 1.50 -0.25 R1 = 14.20 R3 = E = E1 = e min = delta = f = 0.50 beta = 30°</p> <p>Pulverkammer</p> <p>P1 = 12.55 P2* = 12.15</p> <p>Schulterkonus</p> <p>alpha = 13°54'41" S = 86.82 r1 min = 10.00 r2 = 15.00</p> <p>Hülsenhals</p> <p>H1* = 9.10 H2¹⁾ = 9.10</p> <p>Geschoss</p> <p>G1¹⁾ = 8.40 G2 = F = L3+G¹⁾ = 74.50</p> <p>Drücke (Energien)</p> <p>Mech. elektr. Wandler</p> <p>Pmax = 3550 bar PK = 4083 bar PE = 4440 bar M = 25.00 EE = 3933 Joule</p> <p>Verschiedene Daten</p> <p>Fe¹⁾ = 0.15 delta L =</p>	<p>Längen</p> <p>L1* = 37.08 L2* = 49.53 L3¹⁾ = 55.80</p> <p>Stoßboden</p> <p>R¹⁾ = 1.50 R1 = 14.20 R2 = R3 = r =</p> <p>Pulverkammer</p> <p>E = P1¹⁾ = 12.60 P2* = 12.21</p> <p>Schulterkonus</p> <p>alpha = 13°33'30" S = 88.43 r1 max = 10.00 r2 = 10.00</p> <p>Hülsenhals</p> <p>H1* = 9.25 H2¹⁾ = 9.20</p> <p>Geschossübergang</p> <p>G1¹⁾* = 8.70 G¹⁾* = 18.75 alpha1 = 28°4' h* = 1.00 s = i¹⁾ = 1°12'37" w =</p> <p>Lauf</p> <p>F¹⁾* = 7.95 Z¹⁾ = 8.35</p> <p>Züge</p> <p>b = 3.50 N = 4 u = 250.00 Q = 52.53 mm²</p>
Maßstab 1:1		
Maße in << mm >> Maße und Toleranzen für Messläufe siehe Anhang CR 1.		Bemerkungen: 1) Kontrolle aus Sicherheitsgründen * Grundmaße

Vervielfältigung, auch auszugsweise, ohne Zustimmung der C.I.P. verboten.

C.I.P.	8 x 56 R M89 Port.Krop. Ursprungsland: PT	TAB.	II
		Datum	84-06-14
		Revision	06-08-02
	PATRONE MAXI	PATRONENLAGER MINI	
	<p>Längen</p> <p>L1 = 38.65 L2 = 44.25 L3 ¹⁾ = 56.00 L4 = L5 = L6 = 81.00</p> <p>Hülsenboden</p> <p>R ¹⁾ = 2.00 -0.25 R1 = 15.90 R3 = E = E1 = e min = delta = f = 1.00 beta = 23°</p> <p>Pulverkammer</p> <p>P1 = 13.85 P2* = 12.00</p> <p>Schulterkonus</p> <p>alpha* = 30° S* = 61.04 r1 min = 10.00 r2 = 15.00</p> <p>Hülsenhals</p> <p>H1* = 9.00 H2 ¹⁾ = 9.00</p> <p>Geschoss</p> <p>G1 ¹⁾ = 8.20 G2 = F = L3+G ¹⁾ = 76.00</p> <p>Drücke (Energien)</p> <p>Mech. elektr. Wandler</p> <p>Pmax = 3400 bar PK = 3910 bar PE = 4250 bar M = 25.00 EE = 2520 Joule</p> <p>Verschiedene Daten</p> <p>Fe ¹⁾ = 0.15 delta L =</p>	<p>Längen</p> <p>L1 = 38.65 L2 = 44.21 L3 ¹⁾ = 56.40</p> <p>Stoßboden</p> <p>R ¹⁾ = 2.00 R1 = 16.00 R2 = R3 = r =</p> <p>Pulverkammer</p> <p>E = P1 ¹⁾ = 13.88 P2* = 12.03</p> <p>Schulterkonus</p> <p>alpha* = 30° S* = 61.10 r1 max = 10.00 r2 = 15.00</p> <p>Hülsenhals</p> <p>H1* = 9.05 H2 ¹⁾ = 9.03</p> <p>Geschossübergang</p> <p>G1 ¹⁾* = 8.25 G ¹⁾ = 20.00 alpha1* = 90° h = 0.39 s = i ¹⁾* = 0°35'04" w =</p> <p>Lauf</p> <p>F ¹⁾* = 7.85 Z ¹⁾ = 8.20</p> <p>Züge</p> <p>b = 4.40 N = 4 u = 250.00 Q = 51.66 mm²</p>	
<p>Maßstab 1:1.5</p> <p>Maße in << mm >> Maße und Toleranzen für Messläufe siehe Anhang CR 1.</p>		<p>Bemerkungen: 1) Kontrolle aus Sicherheitsgründen * Grundmaße</p>	

Vervielfältigung, auch auszugsweise, ohne Zustimmung der C.I.P. verboten.

C.I.P.	8 x 57 R 360	TAB. II
	Ursprungsland: DE	Datum 84-06-14
		Revision 02-05-15
	PATRONE MAXI	PATRONENLAGER MINI
	<p>Längen</p> <p>L1* = 46.00 L2* = 48.00 L3¹⁾ = 57.00 L4 = L5 = L6 = 77.00</p> <p>Hülisenboden</p> <p>R¹⁾ = 1.35 -0.25 R1 = 12.40 R3 = E = E1 = e min = delta = f = 0.30 beta = 45°</p> <p>Pulverkammer</p> <p>P1 = 11.00 P2* = 9.70</p> <p>Schulterkonus</p> <p>alpha = 25°54'20" S = 67.09 r1 min = 0.50 r2 = 0.50</p> <p>Hülisenhals</p> <p>H1* = 8.78 H2¹⁾ = 8.78</p> <p>Geschoss</p> <p>G1¹⁾ = 8.09 G2 = F = L3+G¹⁾ = 91.00</p> <p>Drücke (Energien) Mech. elektr. Wandler</p> <p>Pmax = 2450 bar PK = 2818 bar PE = 3060 bar M = 25.00 EE = 2170 Joule</p> <p>Verschiedene Daten</p> <p>Fe¹⁾ = 0.15 delta L =</p>	<p>Längen</p> <p>L1* = 46.00 L2* = 48.00 L3¹⁾ = 57.30</p> <p>Stoßboden</p> <p>R¹⁾ = 1.35 R1 = 12.45 R2 = R3 = r =</p> <p>Pulverkammer</p> <p>E = P1¹⁾ = 11.03 P2* = 9.73</p> <p>Schulterkonus</p> <p>alpha = 25°54'20" S = 67.15 r1 max = 0.50 r2 = 0.50</p> <p>Hülisenhals</p> <p>H1* = 8.81 H2¹⁾ = 8.80</p> <p>Geschossübergang</p> <p>G1¹⁾* = 8.14 G¹⁾* = 34.00 alpha1 = 180° h = s = i¹⁾ = 0°17'11" w =</p> <p>Lauf</p> <p>F¹⁾* = 7.80 Z¹⁾ = 8.07</p> <p>Züge</p> <p>b = 4.40 N = 4 u = 240.00 Q = 50.30 mm²</p>
<p>Maßstab 1:1.5</p> <p>Maße in << mm >> Maße und Toleranzen für Messläufe siehe Anhang CR 1.</p>	<p>Bemerkungen: 1) Kontrolle aus Sicherheitsgründen * Grundmaße</p>	

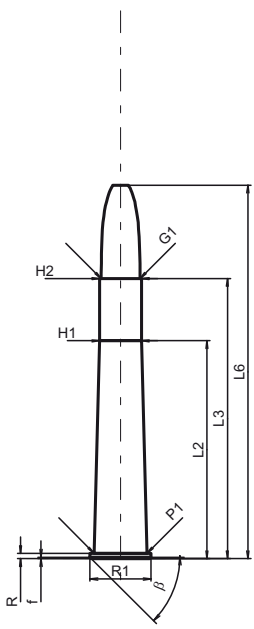
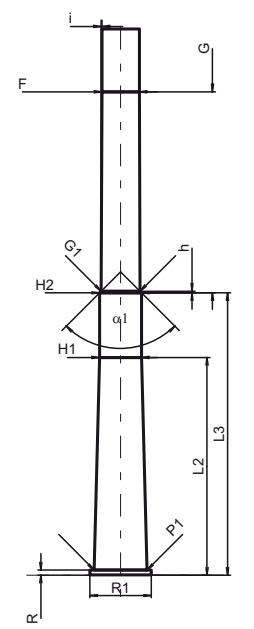
Vervielfältigung, auch auszugsweise, ohne Zustimmung der C.I.P. verboten.

C.I.P.	8 x 57 IR Ursprungsland: DE	TAB.	II
		Datum	84-06-14
		Revision	02-05-15
	PATRONE MAXI	PATRONENLAGER MINI	
	<p>Längen</p> <p>L1* = 46.00 L2* = 48.99 L3¹⁾ = 57.00 L4 = L5 = L6 = 82.00</p> <p>Hülsenboden</p> <p>R¹⁾ = 1.40 -0.25 R1 = 13.32 R3 = E = E1 = e min = delta = f = 0.30 beta = 45°</p> <p>Pulverkammer</p> <p>P1 = 11.92 P2* = 10.95</p> <p>Schulterkonus</p> <p>alpha = 36°21' S = 62.68 r1 min = 0.50 r2 = 0.50</p> <p>Hülsenhals</p> <p>H1* = 8.99 H2¹⁾ = 8.99</p> <p>Geschoss</p> <p>G1¹⁾ = 8.09 G2 = F = L3+G¹⁾ = 99.00</p> <p>Drücke (Energien)</p> <p>Mech. elektr. Wandler</p> <p>Pmax = 3200 bar PK = 3680 bar PE = 4000 bar M = 25.00 EE = 3315 Joule</p> <p>Verschiedene Daten</p> <p>Fe¹⁾ = 0.15 delta L =</p>	<p>Längen</p> <p>L1* = 46.00 L2* = 49.00 L3¹⁾ = 57.30</p> <p>Stoßboden</p> <p>R¹⁾ = 1.40 R1 = 13.37 R2 = R3 = r =</p> <p>Pulverkammer</p> <p>E = P1¹⁾ = 11.95 P2* = 10.98</p> <p>Schulterkonus</p> <p>alpha = 36°21'12" S = 62.72 r1 max = 0.50 r2 = 0.50</p> <p>Hülsenhals</p> <p>H1* = 9.01 H2¹⁾ = 9.00</p> <p>Geschossübergang</p> <p>G1¹⁾* = 8.14 G¹⁾* = 42.00 alpha1 = 90° h* = 0.43 s = i¹⁾ = 0°14'19" w =</p> <p>Lauf</p> <p>F¹⁾* = 7.80 Z¹⁾ = 8.07</p> <p>Züge</p> <p>b = 4.40 N = 4 u = 240.00 Q = 50.30 mm²</p>	
	<p>Maßstab 1:1.5</p> <p>Maße in << mm >> Maße und Toleranzen für Messläufe siehe Anhang CR 1.</p>		
<p>Bemerkungen: 1) Kontrolle aus Sicherheitsgründen * Grundmaße</p>			

Vervielfältigung, auch auszugsweise, ohne Zustimmung der C.I.P. verboten.

C.I.P.	8 x 57 IRS	TAB. II
	Ursprungsland: DE	Datum 84-06-14
		Revision 02-05-15
	PATRONE MAXI	PATRONENLAGER MINI
	<p>Längen</p> <p>L1* = 46.00 L2* = 48.85 L3¹⁾ = 57.00 L4 = L5 = L6 = 82.00</p> <p>Hülsenboden</p> <p>R¹⁾ = 1.40 -0.25 R1 = 13.32 R3 = E = E1 = e min = delta = f = 0.30 beta = 45°</p> <p>Pulverkammer</p> <p>P1 = 11.92 P2* = 10.95</p> <p>Schulterkonus</p> <p>alpha = 36°19'34" S = 62.69 r1 min = 0.50 r2 = 0.50</p> <p>Hülsenhals</p> <p>H1* = 9.08 H2¹⁾ = 9.08</p> <p>Geschoss</p> <p>G1¹⁾ = 8.22 G2 = F = L3+G¹⁾ = 92.00</p> <p>Drücke (Energien)</p> <p>Mech. elektr. Wandler</p> <p>Pmax = 3300 bar PK = 3795 bar PE = 4125 bar M = 25.00 EE = 3955 Joule</p> <p>Verschiedene Daten</p> <p>Fe¹⁾ = 0.15 delta L =</p>	<p>Längen</p> <p>L1* = 46.00 L2* = 48.85 L3¹⁾ = 57.30</p> <p>Stoßboden</p> <p>R¹⁾ = 1.40 R1 = 13.37 R2 = R3 = r =</p> <p>Pulverkammer</p> <p>E = P1¹⁾ = 11.95 P2* = 10.98</p> <p>Schulterkonus</p> <p>alpha = 36°19'34" S = 62.73 r1 max = 0.50 r2 = 0.50</p> <p>Hülsenhals</p> <p>H1* = 9.11 H2¹⁾ = 9.10</p> <p>Geschossübergang</p> <p>G1¹⁾* = 8.24 G¹⁾* = 35.00 alpha1 = 180° h = s = i¹⁾ = 0°17'11" w =</p> <p>Lauf</p> <p>F¹⁾* = 7.89 Z¹⁾ = 8.20</p> <p>Züge</p> <p>b = 4.40 N = 4 u = 240.00 Q = 51.78 mm²</p>
<p>Maßstab 1:1.5</p> <p>Maße in << mm >> Maße und Toleranzen für Messläufe siehe Anhang CR 1.</p>		<p>Bemerkungen: 1) Kontrolle aus Sicherheitsgründen * Grundmaße</p>

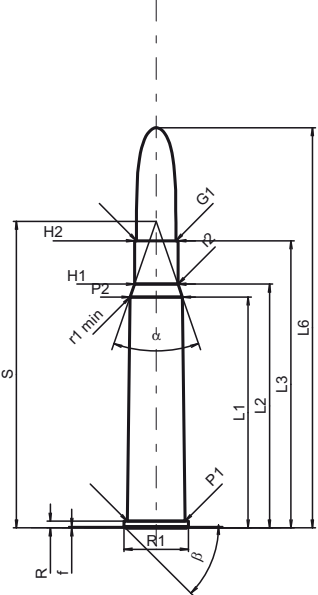
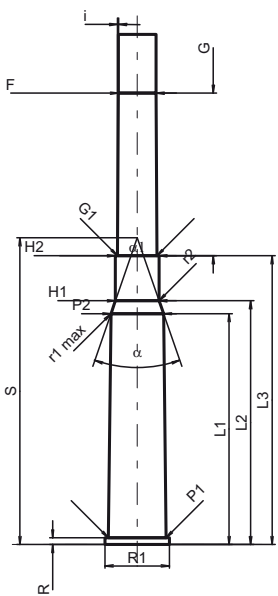
Vervielfältigung, auch auszugsweise, ohne Zustimmung der C.I.P. verboten.

C.I.P.	8 x 58 R	TAB. II
	Ursprungsland: DE	Datum 84-06-14
		Revision 02-05-15
	PATRONE MAXI	PATRONENLAGER MINI
	<p>Längen</p> <p>L1 =</p> <p>L2* = 45.50</p> <p>L3¹⁾ = 58.50</p> <p>L4 =</p> <p>L5 =</p> <p>L6 = 78.00</p> <p>Hülsenboden</p> <p>R¹⁾ = 1.10 -0.25</p> <p>R1 = 12.75</p> <p>R3 =</p> <p>E =</p> <p>E1 =</p> <p>e min =</p> <p>δ = 45°</p> <p>f = 0.30</p> <p>β = 45°</p> <p>Pulverkammer</p> <p>P1 = 11.05</p> <p>P2 =</p> <p>Schulterkonus</p> <p>α =</p> <p>S =</p> <p>r1 min =</p> <p>r2 =</p> <p>Hülsenhals</p> <p>H1* = 8.78</p> <p>H2¹⁾ = 8.78</p> <p>Geschoss</p> <p>G1¹⁾ = 8.09</p> <p>G2 =</p> <p>F =</p> <p>L3+G¹⁾ = 100.50</p> <p>Drücke (Energien)</p> <p>Mech. elektr. Wandler</p> <p>Pmax = 2200 bar</p> <p>PK = 2530 bar</p> <p>PE = 2750 bar</p> <p>M = 25.00</p> <p>EE = 2270 Joule</p> <p>Verschiedene Daten</p> <p>Fe¹⁾ = 0.15</p> <p>delta L =</p>	<p>Längen</p> <p>L1 =</p> <p>L2* = 45.50</p> <p>L3¹⁾ = 59.00</p> <p>Stoßboden</p> <p>R¹⁾ = 1.10</p> <p>R1 = 12.80</p> <p>R2 =</p> <p>R3 =</p> <p>r =</p> <p>Pulverkammer</p> <p>E =</p> <p>P1¹⁾ = 11.08</p> <p>P2 =</p> <p>Schulterkonus</p> <p>α =</p> <p>S =</p> <p>r1 max =</p> <p>r2 =</p> <p>Hülsenhals</p> <p>H1* = 8.82</p> <p>H2¹⁾ = 8.81</p> <p>Geschossübergang</p> <p>G1¹⁾* = 8.15</p> <p>G¹⁾* = 42.00</p> <p>α1 = 90°</p> <p>h* = 0.33</p> <p>s =</p> <p>i¹⁾ = 0°14'26"</p> <p>w =</p> <p>Lauf</p> <p>F¹⁾* = 7.80</p> <p>Z¹⁾ = 8.07</p> <p>Züge</p> <p>b = 4.40</p> <p>N = 4</p> <p>u = 240.00</p> <p>Q = 50.30 mm²</p>
		
<p>Maßstab 1:1.5</p> <p>Maße in << mm >></p> <p>Maße und Toleranzen für Messläufe siehe Anhang CR 1.</p>	<p>Bemerkungen: 1) Kontrolle aus Sicherheitsgründen</p> <p>* Grundmaße</p>	

Vervielfältigung, auch auszugsweise, ohne Zustimmung der C.I.P. verboten.

C.I.P.	8 x 60 R Ursprungsland: DE	TAB. II
		Datum 84-06-14
		Revision 02-05-15
	PATRONE MAXI	PATRONENLAGER MINI
	<p>Längen</p> <p>L1* = 48.22 L2* = 51.05 L3¹⁾ = 60.00 L4 = L5 = L6 = 82.00</p> <p>Hülseboden</p> <p>R¹⁾ = 1.40 -0.25 R1 = 13.40 R3 = E = E1 = e min = delta = f = 0.30 beta = 45°</p> <p>Pulverkammer</p> <p>P1 = 12.03 P2* = 10.95</p> <p>Schulterkonus</p> <p>alpha = 38°12'02" S = 64.03 r1 min = 0.50 r2 = 0.50</p> <p>Hülsehnals</p> <p>H1* = 8.99 H2¹⁾ = 8.99</p> <p>Geschoss</p> <p>G1¹⁾ = 8.09 G2 = F = L3+G¹⁾ = 99.00</p> <p>Drücke (Energien)</p> <p>Mech. elektr. Wandler</p> <p>Pmax = 3400 bar PK = 3910 bar PE = 4250 bar M = 25.00 EE = 3780 Joule</p> <p>Verschiedene Daten</p> <p>Fe¹⁾ = 0.15 delta L =</p>	<p>Längen</p> <p>L1* = 48.22 L2* = 51.05 L3¹⁾ = 60.30</p> <p>Stoßboden</p> <p>R¹⁾ = 1.40 R1 = 13.45 R2 = R3 = r =</p> <p>Pulverkammer</p> <p>E = P1¹⁾ = 12.06 P2* = 10.98</p> <p>Schulterkonus</p> <p>alpha = 38°12'02" S = 64.07 r1 max = 0.50 r2 = 0.50</p> <p>Hülsehnals</p> <p>H1* = 9.02 H2¹⁾ = 9.01</p> <p>Geschossübergang</p> <p>G1¹⁾* = 8.13 G¹⁾* = 39.00 alpha1 = 90° h* = 0.44 s = i¹⁾ = 0°14'42" w =</p> <p>Lauf</p> <p>F¹⁾* = 7.80 Z¹⁾ = 8.07</p> <p>Züge</p> <p>b = 4.40 N = 4 u = 240.00 Q = 50.30 mm²</p>
<p>Maßstab 1:1.5</p> <p>Maße in << mm >> Maße und Toleranzen für Messläufe siehe Anhang CR 1.</p>	<p>Bemerkungen: 1) Kontrolle aus Sicherheitsgründen * Grundmaße</p>	

Vervielfältigung, auch auszugsweise, ohne Zustimmung der C.I.P. verboten.

C.I.P.	8 x 60 RS	TAB. II
	Ursprungsland: DE	Datum 84-06-14
		Revision 02-05-15
	PATRONE MAXI	PATRONENLAGER MINI
	<p>Längen</p> <p>L1* = 48.22 L2* = 50.92 L3¹⁾ = 60.00 L4 = L5 = L6 = 83.60</p> <p>Hülseboden</p> <p>R¹⁾ = 1.40 -0.25 R1 = 13.40 R3 = E = E1 = e min = delta = f = 0.30 beta = 45°</p> <p>Pulverkammer</p> <p>P1 = 12.03 P2* = 10.95</p> <p>Schulterkonus</p> <p>alpha = 38°12'06" S = 64.03 r1 min = 0.50 r2 = 0.50</p> <p>Hülsehnals</p> <p>H1* = 9.08 H2¹⁾ = 9.08</p> <p>Geschoss</p> <p>G1¹⁾ = 8.22 G2 = F = L3+G¹⁾ = 94.00</p> <p>Drücke (Energien)</p> <p>Mech. elektr. Wandler</p> <p>Pmax = 3400 bar PK = 3910 bar PE = 4250 bar M = 25.00 EE = 4120 Joule</p> <p>Verschiedene Daten</p> <p>Fe¹⁾ = 0.15 delta L =</p>	<p>Längen</p> <p>L1* = 48.22 L2* = 50.92 L3¹⁾ = 60.30</p> <p>Stoßboden</p> <p>R¹⁾ = 1.40 R1 = 13.45 R2 = R3 = r =</p> <p>Pulverkammer</p> <p>E = P1¹⁾ = 12.06 P2* = 10.98</p> <p>Schulterkonus</p> <p>alpha = 38°12'06" S = 64.07 r1 max = 0.50 r2 = 0.50</p> <p>Hülsehnals</p> <p>H1* = 9.11 H2¹⁾ = 9.10</p> <p>Geschossübergang</p> <p>G1¹⁾* = 8.23 G¹⁾* = 34.00 alpha1 = 180° h = s = i¹⁾ = 0°17'11" w =</p> <p>Lauf</p> <p>F¹⁾* = 7.89 Z¹⁾ = 8.20</p> <p>Züge</p> <p>b = 4.40 N = 4 u = 240.00 Q = 51.78 mm²</p>
		
<p>Maßstab 1:1.5</p> <p>Maße in << mm >> Maße und Toleranzen für Messläufe siehe Anhang CR 1.</p>		<p>Bemerkungen: 1) Kontrolle aus Sicherheitsgründen * Grundmaße</p>

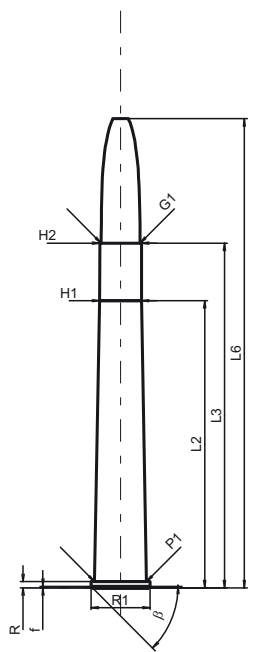
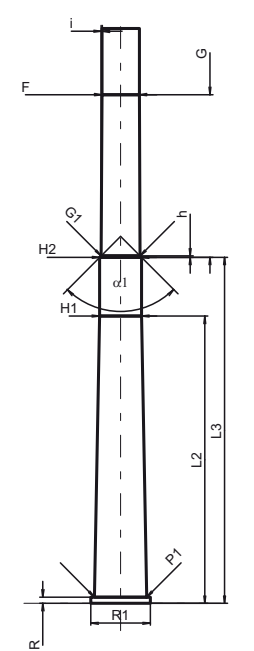
Vervielfältigung, auch auszugsweise, ohne Zustimmung der C.I.P. verboten.

C.I.P.	8 x 65 R Ursprungsland: DE	TAB. II
		Datum 84-06-14
		Revision 02-05-15
	PATRONE MAXI	PATRONENLAGER MINI
	<p>Längen</p> <p>L1* = 51.80 L2* = 55.79 L3¹⁾ = 64.70 L4 = L5 = L6 = 86.00</p> <p>Hülsenboden</p> <p>R¹⁾ = 1.40 -0.25 R1 = 13.32 R3 = E = E1 = e min = delta = f = 0.30 beta = 45°</p> <p>Pulverkammer</p> <p>P1 = 11.95 P2* = 10.85</p> <p>Schulterkonus</p> <p>alpha = 28°00'18" S = 73.55 r1 min = r2 =</p> <p>Hülsenhals</p> <p>H1* = 8.86 H2¹⁾ = 8.86</p> <p>Geschoss</p> <p>G1¹⁾ = 8.09 G2 = F = L3+G¹⁾ = 98.70</p> <p>Drücke (Energien) Mech. elektr. Wandler</p> <p>Pmax = 3900 bar PK = 4485 bar PE = 4875 bar M = 25.00 EE = 4410 Joule</p> <p>Verschiedene Daten</p> <p>Fe¹⁾ = 0.10 delta L =</p>	<p>Längen</p> <p>L1* = 51.80 L2* = 55.79 L3¹⁾ = 65.00</p> <p>Stoßboden</p> <p>R¹⁾ = 1.40 R1 = 13.37 R2 = R3 = r =</p> <p>Pulverkammer</p> <p>E = P1¹⁾ = 11.98 P2* = 10.88</p> <p>Schulterkonus</p> <p>alpha = 28°00'18" S = 73.61 r1 max = r2 =</p> <p>Hülsenhals</p> <p>H1* = 8.89 H2¹⁾ = 8.88</p> <p>Geschossübergang</p> <p>G1¹⁾* = 8.14 G¹⁾* = 34.00 alpha1 = 90° h* = 0.37 s = i¹⁾ = 0°17'23" w =</p> <p>Lauf</p> <p>F¹⁾* = 7.80 Z¹⁾ = 8.07</p> <p>Züge</p> <p>b = 4.40 N = 4 u = 240.00 Q = 50.30 mm²</p>
<p>Maßstab 1:1.5</p> <p style="text-align: center;">Maße in << mm >> Maße und Toleranzen für Messläufe siehe Anhang CR 1.</p>	<p>Bemerkungen: 1) Kontrolle aus Sicherheitsgründen * Grundmaße</p>	

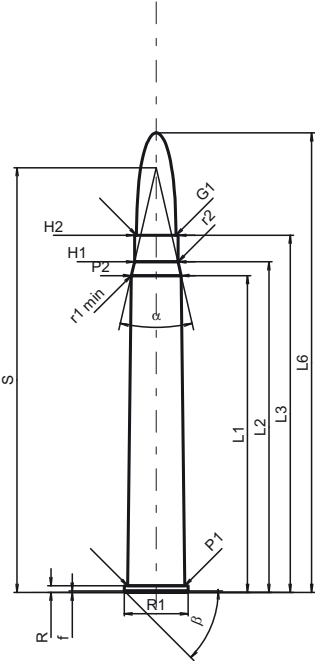
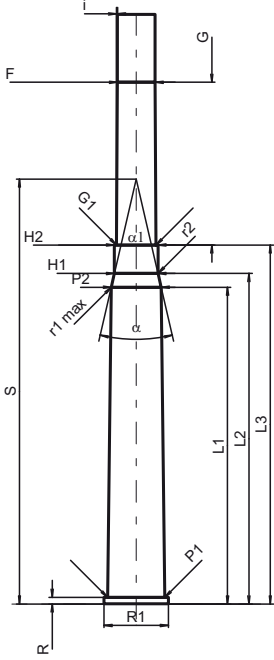
Vervielfältigung, auch auszugsweise, ohne Zustimmung der C.I.P. verboten.

C.I.P.	8 x 65 RS Ursprungsland: DE	TAB.	II
		Datum	84-06-14
		Revision	02-05-15
	PATRONE MAXI	PATRONENLAGER MINI	
	<p>Längen</p> <p>L1* = 51.80 L2* = 55.59 L3¹⁾ = 65.00 L4 = L5 = L6 = 87.50</p> <p>Hülsenboden</p> <p>R¹⁾ = 1.40 -0.25 R1 = 13.32 R3 = E = E1 = e min = delta = f = 0.30 beta = 45°</p> <p>Pulverkammer</p> <p>P1 = 11.99 P2* = 10.85</p> <p>Schulterkonus</p> <p>alpha = 28° S = 73.56 r1 min = 0.50 r2 = 0.50</p> <p>Hülsenhals</p> <p>H1* = 8.96 H2¹⁾ = 8.96</p> <p>Geschoss</p> <p>G1¹⁾ = 8.22 G2 = F = L3+G¹⁾ = 98.00</p> <p>Drücke (Energien) Mech. elektr. Wandler</p> <p>Pmax = 4050 bar PK = 4658 bar PE = 5060 bar M = 25.00 EE = 4620 Joule</p> <p>Verschiedene Daten</p> <p>Fe¹⁾ = 0.10 delta L =</p>	<p>Längen</p> <p>L1* = 51.80 L2* = 55.59 L3¹⁾ = 65.30</p> <p>Stoßboden</p> <p>R¹⁾ = 1.40 R1 = 13.37 R2 = R3 = r =</p> <p>Pulverkammer</p> <p>E = P1¹⁾ = 12.02 P2* = 10.88</p> <p>Schulterkonus</p> <p>alpha = 28° S = 73.62 r1 max = 0.50 r2 = 0.50</p> <p>Hülsenhals</p> <p>H1* = 8.99 H2¹⁾ = 8.98</p> <p>Geschossübergang</p> <p>G1¹⁾* = 8.22 G¹⁾* = 33.00 alpha1 = 180° h = s = i¹⁾ = 0°17'11" w =</p> <p>Lauf</p> <p>F¹⁾* = 7.89 Z¹⁾ = 8.20</p> <p>Züge</p> <p>b = 4.40 N = 4 u = 240.00 Q = 51.78 mm²</p>	
<p>Maßstab 1:1.5</p> <p style="text-align: center;">Maße in << mm >> Maße und Toleranzen für Messläufe siehe Anhang CR 1.</p>	<p>Bemerkungen: 1) Kontrolle aus Sicherheitsgründen * Grundmaße</p>		

Vervielfältigung, auch auszugsweise, ohne Zustimmung der C.I.P. verboten.

C.I.P.	8 x 72 R	TAB. II
	Ursprungsland: DE	Datum 84-06-14
		Revision 02-05-15
	PATRONE MAXI	PATRONENLAGER MINI
	<p>Längen</p> <p>L1 =</p> <p>L2* = 60.00</p> <p>L3¹⁾ = 72.00</p> <p>L4 =</p> <p>L5 =</p> <p>L6 = 98.00</p> <p>Hülsenboden</p> <p>R¹⁾ = 1.30 -0.25</p> <p>R1 = 12.35</p> <p>R3 =</p> <p>E =</p> <p>E1 =</p> <p>e min =</p> <p>delta =</p> <p>f = 0.30</p> <p>beta = 45°</p> <p>Pulverkammer</p> <p>P1 = 10.85</p> <p>P2 =</p> <p>Schulterkonus</p> <p>alpha =</p> <p>S =</p> <p>r1 min =</p> <p>r2 =</p> <p>Hülsenhals</p> <p>H1* = 8.75</p> <p>H2¹⁾ = 8.72</p> <p>Geschoss</p> <p>G1¹⁾ = 8.09</p> <p>G2 =</p> <p>F =</p> <p>L3+G¹⁾ = 106.00</p> <p>Drücke (Energien)</p> <p>Mech. elektr. Wandler</p> <p>Pmax = 2800 bar</p> <p>PK = 3220 bar</p> <p>PE = 3500 bar</p> <p>M = 25.00</p> <p>EE = 2565 Joule</p> <p>Verschiedene Daten</p> <p>Fe¹⁾ = 0.15</p> <p>delta L =</p>	<p>Längen</p> <p>L1 =</p> <p>L2* = 60.03</p> <p>L3¹⁾ = 72.30</p> <p>Stoßboden</p> <p>R¹⁾ = 1.30</p> <p>R1 = 12.40</p> <p>R2 =</p> <p>R3 =</p> <p>r =</p> <p>Pulverkammer</p> <p>E =</p> <p>P1¹⁾ = 10.88</p> <p>P2 =</p> <p>Schulterkonus</p> <p>alpha =</p> <p>S =</p> <p>r1 max =</p> <p>r2 =</p> <p>Hülsenhals</p> <p>H1* = 8.80</p> <p>H2¹⁾ = 8.76</p> <p>Geschossübergang</p> <p>G1¹⁾* = 8.14</p> <p>G¹⁾* = 34.00</p> <p>alpha1 = 90°</p> <p>h* = 0.31</p> <p>s =</p> <p>i¹⁾ = 0°17'21"</p> <p>w =</p> <p>Lauf</p> <p>F¹⁾* = 7.80</p> <p>Z¹⁾ = 8.07</p> <p>Züge</p> <p>b = 4.40</p> <p>N = 4</p> <p>u = 240.00</p> <p>Q = 50.30 mm²</p>
		
<p>Maßstab 1:1.5</p> <p>Maße in << mm >></p> <p>Maße und Toleranzen für Messläufe siehe Anhang CR 1.</p>	<p>Bemerkungen: 1) Kontrolle aus Sicherheitsgründen * Grundmaße</p>	

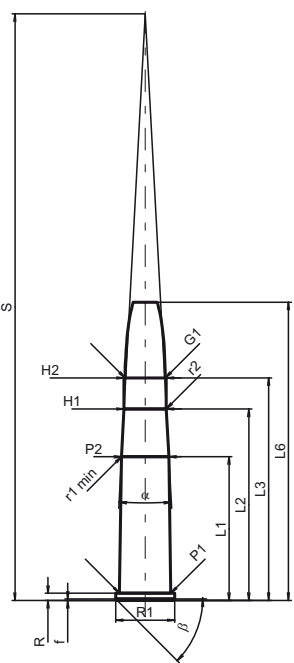
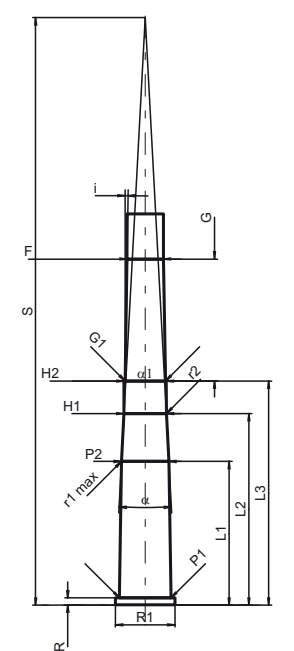
Vervielfältigung, auch auszugsweise, ohne Zustimmung der C.I.P. verboten.

C.I.P.	8 x 75 RS Ursprungsland: DE	TAB.	II
		Datum	84-06-14
		Revision	02-05-15
	PATRONE MAXI	PATRONENLAGER MINI	
	<p>Längen</p> <p>L1* = 66.20 L2* = 69.06 L3¹⁾ = 74.60 L4 = L5 = L6 = 96.00</p> <p>Hülsenboden</p> <p>R¹⁾ = 1.40 -0.25 R1 = 13.35 R3 = E = E1 = e min = delta = f = 0.30 beta = 45°</p> <p>Pulverkammer</p> <p>P1 = 11.90 P2* = 10.40</p> <p>Schulterkonus</p> <p>alpha = 26° S = 88.72 r1 min = 0.50 r2 = 0.50</p> <p>Hülsenhals</p> <p>H1* = 9.08 H2¹⁾ = 9.08</p> <p>Geschoss</p> <p>G1¹⁾ = 8.22 G2 = F = L3+G¹⁾ = 108.60</p> <p>Drücke (Energien) Mech. elektr. Wandler</p> <p>Pmax = 3800 bar PK = 4370 bar PE = 4750 bar M = 25.00 EE = 4790 Joule</p> <p>Verschiedene Daten</p> <p>Fe¹⁾ = 0.15 delta L =</p>	<p>Längen</p> <p>L1* = 66.20 L2* = 69.06 L3¹⁾ = 75.00</p> <p>Stoßboden</p> <p>R¹⁾ = 1.40 R1 = 13.40 R2 = R3 = r =</p> <p>Pulverkammer</p> <p>E = P1¹⁾ = 11.93 P2* = 10.43</p> <p>Schulterkonus</p> <p>alpha = 26° S = 88.79 r1 max = 0.50 r2 = 0.50</p> <p>Hülsenhals</p> <p>H1* = 9.11 H2¹⁾ = 9.10</p> <p>Geschossübergang</p> <p>G1¹⁾* = 8.23 G¹⁾* = 34.00 alpha1 = 180° h = s = i¹⁾ = 0°17'11" w =</p> <p>Lauf</p> <p>F¹⁾* = 7.89 Z¹⁾ = 8.20</p> <p>Züge</p> <p>b = 4.40 N = 4 u = 240.00 Q = 51.78 mm²</p>	
			
<p>Maßstab 1:1.5</p> <p>Maße in << mm >> Maße und Toleranzen für Messläufe siehe Anhang CR 1.</p>		<p>Bemerkungen: 1) Kontrolle aus Sicherheitsgründen * Grundmaße</p>	

Vervielfältigung, auch auszugsweise, ohne Zustimmung der C.I.P. verboten.

C.I.P.	8 mm - 348 Win.	TAB. II	
		Datum	99-03-16
		Revision	02-05-15
Ursprungsland: FR			
	PATRONE MAXI	PATRONENLAGER MINI	
	<p>Längen</p> <p>L1* = 41.91 L2* = 46.88 L3¹⁾ = 57.28 L4 = L5 = L6 = 82.00</p> <p>Hülsenboden</p> <p>R¹⁾ = 1.78 -0.25 R1 = 15.49 R3 = E = E1 = e min = delta = f = 0.38 beta = 35°</p> <p>Pulverkammer</p> <p>P1 = 14.05 P2* = 12.32</p> <p>Schulterkonus</p> <p>alpha = 38°10'45" S = 59.71 r1 min = 0.76 r2 = 2.54</p> <p>Hülsenhals</p> <p>H1* = 8.88 H2¹⁾ = 8.85</p> <p>Geschoss</p> <p>G1¹⁾ = 8.22 G2 = F = L3+G¹⁾ = 66.77</p> <p>Drücke (Energien)</p> <p>Mech. elektr. Wandler</p> <p>Pmax = 3000 bar PK = 3450 bar PE = 3750 bar M = 25.00 EE = 2600 Joule</p> <p>Verschiedene Daten</p> <p>Fe¹⁾ = 0.15 delta L =</p>	<p>Längen</p> <p>L1* = 42.17 L2* = 47.12 L3¹⁾ = 57.53</p> <p>Stoßboden</p> <p>R¹⁾ = 1.78 R1 = 15.75 R2 = R3 = r =</p> <p>Pulverkammer</p> <p>E = P1¹⁾ = 14.07 P2* = 12.34</p> <p>Schulterkonus</p> <p>alpha = 38°19'20" S = 59.93 r1 max = 0.76 r2 = 2.54</p> <p>Hülsenhals</p> <p>H1* = 8.90 H2¹⁾ = 8.87</p> <p>Geschossübergang</p> <p>G1¹⁾* = 8.23 G¹⁾* = 9.49 alpha1 = 90° h = 0.32 s* = 3.00 i¹⁾ = 1°30'02" w =</p> <p>Lauf</p> <p>F¹⁾* = 7.89 Z¹⁾ = 8.20</p> <p>Züge</p> <p>b = 4.05 N = 4 u = 240.00 Q = 51.52 mm²</p>	
Maßstab 1:1.5			
Maße in << mm >> Maße und Toleranzen für Messläufe siehe Anhang CR 1.		Bemerkungen: 1) Kontrolle aus Sicherheitsgründen * Grundmaße	

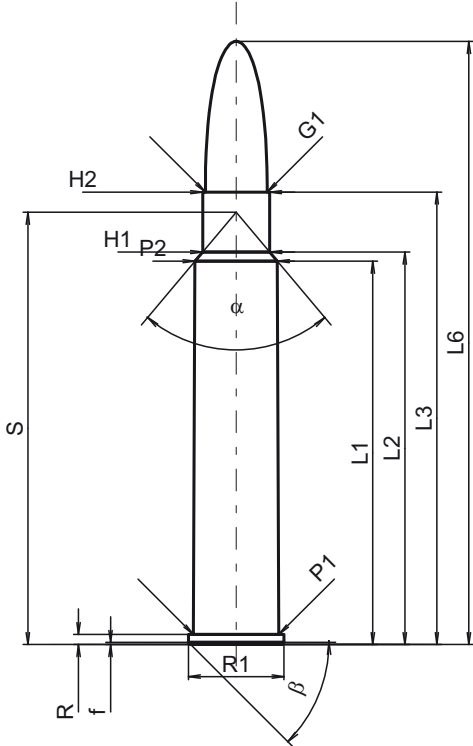
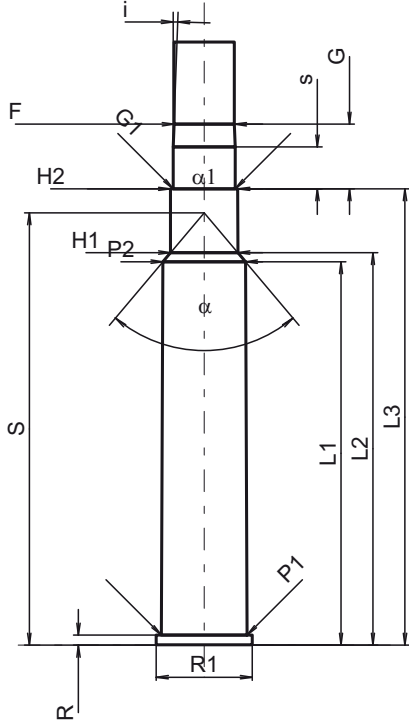
Vervielfältigung, auch auszugsweise, ohne Zustimmung der C.I.P. verboten.

C.I.P.	8,15 x 46 R Ursprungsland: DE	TAB. II
		Datum 84-06-14
		Revision 02-05-15
	PATRONE MAXI	PATRONENLAGER MINI
	<p>Längen</p> <p>L1 * = 30.00 L2 * = 40.00 L3 ¹⁾ = 46.50 L4 = L5 = L6 = 62.30</p> <p>Hülsenboden</p> <p>R ¹⁾ = 1.50 -0.25 R1 = 12.35 R3 = E = E1 = e min = delta = f = 0.30 beta = 45°</p> <p>Pulverkammer</p> <p>P1 = 10.75 P2 * = 9.90</p> <p>Schulterkonus</p> <p>alpha = 6°07'30" S = 122.52 r1 min = 0.50 r2 = 0.50</p> <p>Hülsenhals</p> <p>H1 * = 8.83 H2 ¹⁾ = 8.83</p> <p>Geschoss</p> <p>G1 ¹⁾ = 8.38 G2 = F = L3+G ¹⁾ = 72.00</p> <p>Drücke (Energien) Mech. elektr. Wandler</p> <p>Pmax = 1650 bar PK = 1898 bar PE = 2060 bar M = 25.00 EE = 1785 Joule</p> <p>Verschiedene Daten</p> <p>Fe ¹⁾ = 0.15 delta L =</p>	<p>Längen</p> <p>L1 * = 30.00 L2 * = 40.00 L3 ¹⁾ = 46.80</p> <p>Stoßboden</p> <p>R ¹⁾ = 1.50 R1 = 12.40 R2 = R3 = r =</p> <p>Pulverkammer</p> <p>E = P1 ¹⁾ = 10.77 P2 * = 9.92</p> <p>Schulterkonus</p> <p>alpha = 6°07'30" S = 122.71 r1 max = 0.50 r2 = 0.50</p> <p>Hülsenhals</p> <p>H1 * = 8.85 H2 ¹⁾ = 8.84</p> <p>Geschossübergang</p> <p>G1 ¹⁾* = 8.45 G ¹⁾* = 25.50 alpha1 = 180° h = s = i ¹⁾ = 0°57'17" w =</p> <p>Lauf</p> <p>F ¹⁾* = 7.60 Z ¹⁾ = 8.03</p> <p>Züge</p> <p>b = 3.00 N = 6 u = 360.00 Q = 49.34 mm²</p>
		
<p>Maßstab 1:1.5</p> <p>Maße in << mm >> Maße und Toleranzen für Messläufe siehe Anhang CR 1.</p>		<p>Bemerkungen: 1) Kontrolle aus Sicherheitsgründen * Grundmaße</p>

Vervielfältigung, auch auszugsweise, ohne Zustimmung der C.I.P. verboten.

C.I.P.	8,2 x 53 R Ursprungsland: FI	TAB. II
		Datum 95-03-09
		Revision 02-05-15
	PATRONE MAXI	PATRONENLAGER MINI
	<p>Längen</p> <p>L1* = 39.61 L2* = 43.55 L3¹⁾ = 53.30 L4 = L5 = L6 = 76.00</p> <p>Hülsenboden</p> <p>R¹⁾ = 1.60 -0.25 R1 = 14.40 R3 = E = E1 = e min = delta = f = 0.60 beta = 70°</p> <p>Pulverkammer</p> <p>P1 = 12.42 P2* = 11.61</p> <p>Schulterkonus</p> <p>alpha = 37°57'25" S = 56.49 r1 min = r2 =</p> <p>Hülsenhals</p> <p>H1* = 8.90 H2¹⁾ = 8.82</p> <p>Geschoss</p> <p>G1¹⁾ = 8.22 G2 = F = L3+G¹⁾ = 71.82</p> <p>Drücke (Energien)</p> <p>Mech. elektr. Wandler</p> <p>Pmax = 3400 bar PK = 3910 bar PE = 4250 bar M = 25.00 EE = 4040 Joule</p> <p>Verschiedene Daten</p> <p>Fe¹⁾ = 0.15 delta L =</p>	<p>Längen</p> <p>L1* = 39.70 L2* = 43.64 L3¹⁾ = 53.80</p> <p>Stoßboden</p> <p>R¹⁾ = 1.60 R1 = 14.43 R2 = R3 = r =</p> <p>Pulverkammer</p> <p>E = P1¹⁾ = 12.45 P2* = 11.67</p> <p>Schulterkonus</p> <p>alpha = 37°57'25" S = 56.67 r1 max = r2 =</p> <p>Hülsenhals</p> <p>H1* = 8.96 H2¹⁾ = 8.91</p> <p>Geschossübergang</p> <p>G1¹⁾* = 8.27 G¹⁾* = 18.52 alpha1 = 90° h = 0.32 s* = 9.42 i¹⁾ = 0°58'33" w =</p> <p>Lauf</p> <p>F¹⁾* = 7.96 Z¹⁾ = 8.20</p> <p>Züge</p> <p>b = 3.75 N = 4 u = 254.00 Q = 51.64 mm²</p>
<p>Maßstab 1:1</p> <p style="text-align: center;">Maße in << mm >> Maße und Toleranzen für Messläufe siehe Anhang CR 1.</p>	<p>Bemerkungen: 1) Kontrolle aus Sicherheitsgründen * Grundmaße</p>	

Vervielfältigung, auch auszugsweise, ohne Zustimmung der C.I.P. verboten.

C.I.P.	8,5 x 63 R Ursprungsland: DE	TAB.	II
		Datum	92-02-27
		Revision	06-01-24
	PATRONE MAXI		PATRONENTLAGER MINI
	Längen L1* = 53.39 L2* = 54.66 L3 ¹⁾ = 63.00 L4 = L5 = L6 = 84.00 Hülseboden R ¹⁾ = 1.40 -0.25 R1 = 13.32 R3 = E = E1 = e min = delta = f = 0.30 beta = 45° Pulverkammer P1 = 11.89 P2* = 11.47 Schulterkonus alpha = 80°13'46" S = 60.20 r1 min = r2 = Hülsehnals H1* = 9.33 H2 ¹⁾ = 9.32 Geschoss G1 ¹⁾ = 8.59 G2 = F = L3+G ¹⁾ = 72.00 Drücke (Energien) Mech. elektr. Wandler Pmax = 3800 bar PK = 4370 bar PE = 4750 bar M = 25.00 EE = 5145 Joule Verschiedene Daten Fe ¹⁾ = 0.15 delta L =		Längen L1* = 53.40 L2* = 54.67 L3 ¹⁾ = 63.55 Stoßboden R ¹⁾ = 1.40 R1 = 13.37 R2 = R3 = r = Pulverkammer E = P1 ¹⁾ = 11.92 P2* = 11.50 Schulterkonus alpha = 80°13'46" S = 60.22 r1 max = r2 = Hülsehnals H1* = 9.36 H2 ¹⁾ = 9.35 Geschossübergang G1 ¹⁾ * = 8.61 G ¹⁾ * = 9.00 alpha1 = 180° h = s* = 5.83 i ¹⁾ = 1°53'49" w = Lauf F ¹⁾ * = 8.38 Z ¹⁾ = 8.59 Züge b = 2.79 N = 6 u = 254.00 Q = 56.95 mm ²
	Maßstab 1:1 Maße in << mm >> Maße und Toleranzen für Messläufe siehe Anhang CR 1.		
Bemerkungen: 1) Kontrolle aus Sicherheitsgründen * Grundmaße			

Vervielfältigung, auch auszugsweise, ohne Zustimmung der C.I.P. verboten.

C.I.P.	9 x 53 R		TAB.	II
	Ursprungsland: RU		Datum	99-03-23
			Revision	07-05-14
	PATRONE MAXI		PATRONENLAGER MINI	
	<p>Längen</p> <p>L1 * = 39.68 L2 * = 42.45 L3 ¹⁾ = 53.00 L4 = L5 = L6 = 67.00</p> <p>Hülsenboden</p> <p>R = 1.60 R1 = 14.48 -0.25 R3 = E = E1 = e min = delta = f = 0.58 beta = 19°40'</p> <p>Pulverkammer</p> <p>P1 = 12.42 P2 * = 11.61</p> <p>Schulterkonus</p> <p>alpha = 35°03'40" S = 58.06 r1 min = r2 =</p> <p>Hülsenhals</p> <p>H1 * = 9.86 H2 ¹⁾ = 9.86</p> <p>Geschoss</p> <p>G1 ¹⁾ = 9.27 G2 = F = L3+G ¹⁾ = 60.70</p> <p>Drücke (Energien)</p> <p>Mech. elektr. Wandler</p> <p>Pmax = 3400 bar PK = 3910 bar PE = 4420 bar M = 25.00 EE = 3800 Joule</p> <p>Verschiedene Daten</p> <p>Fe ¹⁾⁴⁾ = 0.15 delta L =</p>		<p>Längen</p> <p>L1 * = 39.70 L2 * = 42.50 L3 ¹⁾ = 53.30</p> <p>Stoßboden</p> <p>R ¹⁾ = 1.60 R1 = 14.50 R2 = R3 = r =</p> <p>Pulverkammer</p> <p>E = P1 ¹⁾ = 12.51 P2 * = 11.68</p> <p>Schulterkonus</p> <p>alpha ¹⁾ = 33°57'38" S = 56.83 r1 max = r2 =</p> <p>Hülsenhals</p> <p>H1 * = 9.97 H2 ¹⁾ = 9.90</p> <p>Geschossübergang</p> <p>G1 ¹⁾* = 9.33 G ¹⁾* = 7.70 alpha1 = 60° h * = 0.49 s * = 6.20 i ¹⁾ = 6°16'38" w =</p> <p>Lauf</p> <p>F ¹⁾* = 9.00 Z ¹⁾ = 9.25</p> <p>Züge</p> <p>b = 3.00 N = 6 u = 240.00 Q = 65.91 mm²</p>	
<p>Maßstab 1:1</p> <p>Maße in << mm >> Maße und Toleranzen für Messläufe siehe Anhang CR 1.</p>		<p>Bemerkungen: 1) Kontrolle aus Sicherheitsgründen 4) Verschlussabstand an Rand * Grundmaße</p>		

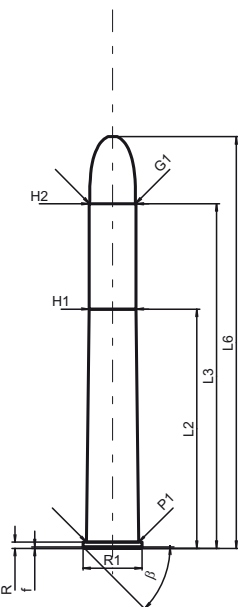
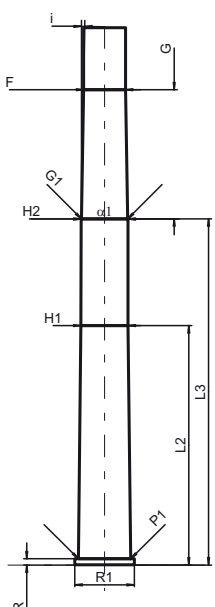
Vervielfältigung, auch auszugsweise, ohne Zustimmung der C.I.P. verboten.

C.I.P.	9 x 57 R	TAB. II
	Ursprungsland: DE	Datum 84-06-14
		Revision 02-05-15
	PATRONE MAXI	PATRONENLAGER MINI
	<p>Längen</p> <p>L1* = 46.14 L2* = 47.76 L3¹⁾ = 56.80 L4 = L5 = L6 = 81.00</p> <p>Hülsenboden</p> <p>R¹⁾ = 1.40 -0.25 R1 = 13.40 R3 = E = E1 = e min = delta = f = 0.30 beta = 45°</p> <p>Pulverkammer</p> <p>P1 = 11.96 P2* = 10.95</p> <p>Schulterkonus</p> <p>alpha = 38°08'18" S = 61.98 r1 min = 0.50 r2 = 0.50</p> <p>Hülsenhals</p> <p>H1* = 9.83 H2¹⁾ = 9.83</p> <p>Geschoss</p> <p>G1¹⁾ = 9.08 G2 = F = L3+G¹⁾ = 90.10</p> <p>Drücke (Energien)</p> <p>Mech. elektr. Wandler</p> <p>Pmax = 2800 bar PK = 3220 bar PE = 3500 bar M = 25.00 EE = 3260 Joule</p> <p>Verschiedene Daten</p> <p>Fe¹⁾ = 0.15 delta L =</p>	<p>Längen</p> <p>L1* = 46.16 L2* = 47.74 L3¹⁾ = 57.10</p> <p>Stoßboden</p> <p>R¹⁾ = 1.40 R1 = 13.43 R2 = R3 = r =</p> <p>Pulverkammer</p> <p>E = P1¹⁾ = 12.00 P2* = 10.98</p> <p>Schulterkonus</p> <p>alpha = 38°23'10" S = 61.93 r1 max = 0.50 r2 = 0.50</p> <p>Hülsenhals</p> <p>H1* = 9.88 H2¹⁾ = 9.87</p> <p>Geschossübergang</p> <p>G1¹⁾* = 9.15 G¹⁾* = 33.30 alpha1 = 90° h* = 0.36 s = i¹⁾ = 0°19'18" w =</p> <p>Lauf</p> <p>F¹⁾* = 8.78 Z¹⁾ = 9.06</p> <p>Züge</p> <p>b = 3.20 N = 6 u = 360.00 Q = 63.29 mm²</p>
<p>Maßstab 1:1.5</p> <p>Maße in << mm >> Maße und Toleranzen für Messläufe siehe Anhang CR 1.</p>	<p>Bemerkungen: 1) Kontrolle aus Sicherheitsgründen * Grundmaße</p>	

Vervielfältigung, auch auszugsweise, ohne Zustimmung der C.I.P. verboten.

C.I.P.	9,3 x 53 R Finnish Ursprungsland: FI	TAB. II
		Datum 95-03-09
		Revision 02-05-15
	PATRONE MAXI	PATRONENLAGER MINI
	<p>Längen</p> <p>L1* = 39.61 L2* = 41.94 L3¹⁾ = 53.30 L4 = L5 = L6 = 76.00</p> <p>Hülsenboden</p> <p>R¹⁾ = 1.60 -0.25 R1 = 14.40 R3 = E = E1 = e min = delta = f = 0.60 beta = 70°</p> <p>Pulverkammer</p> <p>P1 = 12.42 P2* = 11.61</p> <p>Schulterkonus</p> <p>alpha = 38°59'45" S = 56.00 r1 min = r2 =</p> <p>Hülsenhals</p> <p>H1* = 9.96 H2¹⁾ = 9.90</p> <p>Geschoss</p> <p>G1¹⁾ = 9.30 G2 = F = L3+G¹⁾ = 76.08</p> <p>Drücke (Energien)</p> <p>Mech. elektr. Wandler</p> <p>Pmax = 3400 bar PK = 3910 bar PE = 4250 bar M = 25.00 EE = 4300 Joule</p> <p>Verschiedene Daten</p> <p>Fe¹⁾ = 0.15 delta L =</p>	<p>Längen</p> <p>L1* = 39.70 L2* = 42.14 L3¹⁾ = 53.80</p> <p>Stoßboden</p> <p>R¹⁾ = 1.60 R1 = 14.43 R2 = R3 = r =</p> <p>Pulverkammer</p> <p>E = P1¹⁾ = 12.45 P2* = 11.67</p> <p>Schulterkonus</p> <p>alpha = 37°21'44" S = 56.96 r1 max = r2 =</p> <p>Hülsenhals</p> <p>H1* = 10.02 H2¹⁾ = 9.96</p> <p>Geschossübergang</p> <p>G1¹⁾* = 9.36 G¹⁾* = 22.78 alpha1 = 90° h = 0.30 s* = 11.55 i¹⁾ = 0°47'25" w =</p> <p>Lauf</p> <p>F¹⁾* = 9.05 Z¹⁾ = 9.28</p> <p>Züge</p> <p>b = 3.10 N = 6 u = 380.00 Q = 66.51 mm²</p>
<p>Maßstab 1:1.5</p> <p>Maße in << mm >> Maße und Toleranzen für Messläufe siehe Anhang CR 1.</p>		<p>Bemerkungen: 1) Kontrolle aus Sicherheitsgründen * Grundmaße</p>

Vervielfältigung, auch auszugsweise, ohne Zustimmung der C.I.P. verboten.

C.I.P.	9,3 x 72 R	TAB. II
	Ursprungsland: DE	Datum 84-06-14
		Revision 02-05-15
	PATRONE MAXI	PATRONENLAGER MINI
	<p>Längen</p> <p>L1 =</p> <p>L2* = 50.00</p> <p>L3¹⁾ = 72.00</p> <p>L4 =</p> <p>L5 =</p> <p>L6 = 86.00</p> <p>Hülsenboden</p> <p>R¹⁾ = 1.30 -0.25</p> <p>R1 = 12.35</p> <p>R3 =</p> <p>E =</p> <p>E1 =</p> <p>e min =</p> <p>delta =</p> <p>f = 0.30</p> <p>beta = 45°</p> <p>Pulverkammer</p> <p>P1 = 10.91</p> <p>P2 =</p> <p>Schulterkonus</p> <p>alpha =</p> <p>S =</p> <p>r1 min =</p> <p>r2 =</p> <p>Hülsenhals</p> <p>H1* = 9.82</p> <p>H2¹⁾ = 9.82</p> <p>Geschoss</p> <p>G1¹⁾ = 9.57</p> <p>G2 =</p> <p>F =</p> <p>L3+G¹⁾ = 99.00</p> <p>Drücke (Energien)</p> <p>Mech. elektr. Wandler</p> <p>Pmax = 2000 bar</p> <p>PK = 2300 bar</p> <p>PE = 2500 bar</p> <p>M = 25.00</p> <p>EE = 2325 Joule</p> <p>Verschiedene Daten</p> <p>Fe¹⁾ = 0.15</p> <p>delta L =</p>	<p>Längen</p> <p>L1 =</p> <p>L2* = 50.00</p> <p>L3¹⁾ = 72.30</p> <p>Stoßboden</p> <p>R¹⁾ = 1.30</p> <p>R1 = 12.40</p> <p>R2 =</p> <p>R3 =</p> <p>r =</p> <p>Pulverkammer</p> <p>E =</p> <p>P1¹⁾ = 10.93</p> <p>P2 =</p> <p>Schulterkonus</p> <p>alpha =</p> <p>S =</p> <p>r1 max =</p> <p>r2 =</p> <p>Hülsenhals</p> <p>H1* = 9.84</p> <p>H2¹⁾ = 9.83</p> <p>Geschossübergang</p> <p>G1¹⁾* = 9.65</p> <p>G¹⁾* = 27.00</p> <p>alpha1 = 180°</p> <p>h =</p> <p>s =</p> <p>i¹⁾ = 0°57'17"</p> <p>w =</p> <p>Lauf</p> <p>F¹⁾* = 8.75</p> <p>Z¹⁾ = 9.25</p> <p>Züge</p> <p>b = 4.60</p> <p>N = 4</p> <p>u = 420.00</p> <p>Q = 64.96 mm²</p>
		
<p>Maßstab 1:1.5</p> <p>Maße in << mm >></p> <p>Maße und Toleranzen für Messläufe siehe Anhang CR 1.</p>		<p>Bemerkungen: 1) Kontrolle aus Sicherheitsgründen</p> <p>* Grundmaße</p>

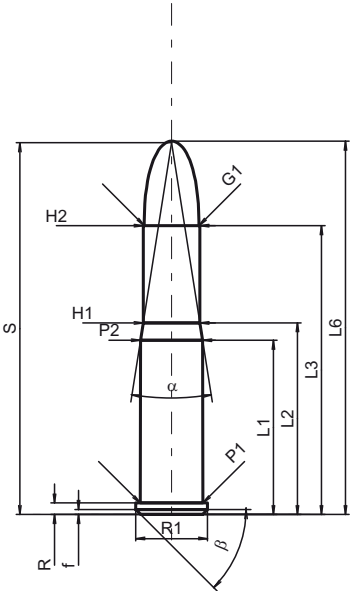
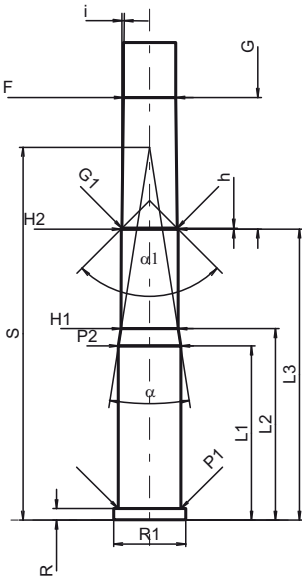
Vervielfältigung, auch auszugsweise, ohne Zustimmung der C.I.P. verboten.

C.I.P.	9,3 x 74 R	TAB. II
	Ursprungsland: DE	Datum 84-06-14
		Revision 06-05-16
	PATRONE MAXI	PATRONENLAGER MINI
	<p>Längen</p> <p>L1* = 59.00 L2* = 61.50 L3¹⁾ = 74.70 L4 = L5 = L6 = 96.50</p> <p>Hülsenboden</p> <p>R¹⁾ = 1.40 -0.25 R1 = 13.35 R3 = E = E1 = e min = delta = f = 0.30 beta = 45°</p> <p>Pulverkammer</p> <p>P1 = 11.90 P2* = 10.40</p> <p>Schulterkonus</p> <p>alpha = 10°58' S = 113.17 r1 min = 0.50 r2 = 0.50</p> <p>Hülsenhals</p> <p>H1* = 9.92 H2¹⁾ = 9.92</p> <p>Geschoss</p> <p>G1¹⁾ = 9.30 G2 = F = L3+G¹⁾ = 101.10</p> <p>Drücke (Energien)</p> <p>Mech. elektr. Wandler</p> <p>Pmax = 3400 bar PK = 3910 bar PE = 4250 bar M = 25.00 EE = 5045 Joule</p> <p>Verschiedene Daten</p> <p>Fe¹⁾ = 0.15 delta L =</p>	<p>Längen</p> <p>L1* = 59.00 L2* = 61.50 L3¹⁾ = 75.00</p> <p>Stoßboden</p> <p>R¹⁾ = 1.40 R1 = 13.40 R2 = R3 = r =</p> <p>Pulverkammer</p> <p>E = P1¹⁾ = 11.93 P2* = 10.43</p> <p>Schulterkonus</p> <p>alpha = 10°58' S = 113.33 r1 max = 0.50 r2 = 0.50</p> <p>Hülsenhals</p> <p>H1* = 9.95 H2¹⁾ = 9.94</p> <p>Geschossübergang</p> <p>G1¹⁾* = 9.33 G¹⁾* = 26.40 alpha1 = 180° h = s = i¹⁾ = 0°21'29" w =</p> <p>Lauf</p> <p>F¹⁾* = 9.00 Z¹⁾ = 9.28</p> <p>Züge</p> <p>b = 4.60 N = 4 u = 360.00 Q = 66.32 mm²</p>
<p>Maßstab 1:1.5</p> <p>Maße in << mm >> Maße und Toleranzen für Messläufe siehe Anhang CR 1.</p>	<p>Bemerkungen: 1) Kontrolle aus Sicherheitsgründen * Grundmaße</p>	

Vervielfältigung, auch auszugsweise, ohne Zustimmung der C.I.P. verboten.

C.I.P.	10,3 x 60 R	TAB. II
	Ursprungsland: CH	Datum 84-06-14
		Revision 02-05-15
	PATRONE MAXI	PATRONENLAGER MINI
	<p>Längen</p> <p>L1 = 40.80 L2 = 46.80 L3 ¹⁾ = 60.80 L4 = L5 = L6 = 78.90</p> <p>Hülsenboden</p> <p>R ¹⁾ = 1.10 -0.25 R1 = 15.70 R3 = E = E1 = e min = delta = f = 0.30 beta = 45°</p> <p>Pulverkammer</p> <p>P1 = 13.85 P2* = 12.50</p> <p>Schulterkonus</p> <p>alpha* = 10°28'30" S* = 108.98 r1 min = r2 =</p> <p>Hülsenhals</p> <p>H1* = 11.40 H2 ¹⁾ = 11.26</p> <p>Geschoss</p> <p>G1 ¹⁾ = 10.54 G2 = F = L3+G ¹⁾ = 77.30</p> <p>Drücke (Energien)</p> <p>Mech. elektr. Wandler</p> <p>Pmax = 2700 bar PK = 3105 bar PE = 3375 bar M = 25.00 EE = 4620 Joule</p> <p>Verschiedene Daten</p> <p>Fe ¹⁾ = 0.15 delta L =</p>	<p>Längen</p> <p>L1 = 41.50 L2 = 47.40 L3 ¹⁾ = 61.90</p> <p>Stoßboden</p> <p>R ¹⁾ = 1.20 R1 = 16.10 R2 = R3 = r =</p> <p>Pulverkammer</p> <p>E = P1 ¹⁾ = 13.95 P2* = 12.55</p> <p>Schulterkonus</p> <p>alpha* = 11°8' S* = 105.88 r1 max = r2 =</p> <p>Hülsenhals</p> <p>H1* = 11.40 H2 ¹⁾ = 11.35</p> <p>Geschossübergang</p> <p>G1 ¹⁾* = 10.65 G ¹⁾ = 16.50 alpha1* = 90° h = 0.35 s = 0.50 i ¹⁾* = 0°42'58" w =</p> <p>Lauf</p> <p>F ¹⁾* = 10.25 Z ¹⁾ = 10.49</p> <p>Züge</p> <p>b = 3.60 N = 6 u = 450.00 Q = 85.16 mm²</p>
<p>Maßstab 1:1.5</p> <p>Maße in << mm >> Maße und Toleranzen für Messläufe siehe Anhang CR 1.</p>	<p>Bemerkungen: 1) Kontrolle aus Sicherheitsgründen * Grundmaße</p>	

Vervielfältigung, auch auszugsweise, ohne Zustimmung der C.I.P. verboten.

C.I.P.	11,15 x 60 R	TAB. II
	Ursprungsland: DE	Datum 84-06-14
		Revision 02-05-15
	PATRONE MAXI	PATRONENLAGER MINI
	<p>Längen</p> <p>L1* = 36.40 L2* = 40.05 L3¹⁾ = 60.35 L4 = L5 = L6 = 78.00</p> <p>Hülsenboden</p> <p>R¹⁾ = 2.40 -0.25 R1 = 15.00 R3 = E = E1 = e min = delta = f = 1.05 beta = 45°</p> <p>Pulverkammer</p> <p>P1 = 13.10 P2* = 13.00</p> <p>Schulterkonus</p> <p>alpha = 17°54'18" S = 77.66 r1 min = r2 =</p> <p>Hülsenhals</p> <p>H1* = 11.85 H2¹⁾ = 11.85</p> <p>Geschoss</p> <p>G1¹⁾ = 11.40 G2 = F = L3+G¹⁾ = 87.85</p> <p>Drücke (Energien)</p> <p>Mech. elektr. Wandler</p> <p>Pmax = 2800 bar PK = 3220 bar PE = 3500 bar M = 25.00 EE = 2730 Joule</p> <p>Verschiedene Daten</p> <p>Fe¹⁾ = 0.15 delta L =</p>	<p>Längen</p> <p>L1* = 36.40 L2* = 40.00 L3¹⁾ = 60.80</p> <p>Stoßboden</p> <p>R¹⁾ = 2.40 R1 = 15.05 R2 = R3 = r =</p> <p>Pulverkammer</p> <p>E = P1¹⁾ = 13.13 P2* = 13.03</p> <p>Schulterkonus</p> <p>alpha = 17°50'20" S = 77.91 r1 max = r2 =</p> <p>Hülsenhals</p> <p>H1* = 11.90 H2¹⁾ = 11.88</p> <p>Geschossübergang</p> <p>G1¹⁾* = 11.50 G¹⁾* = 27.50 alpha1 = 90° h* = 0.19 s = i¹⁾ = 0°34'37" w =</p> <p>Lauf</p> <p>F¹⁾* = 10.95 Z¹⁾ = 11.50</p> <p>Züge</p> <p>b = 5.60 N = 4 u = 550.00 Q = 100.62 mm²</p>
		
<p>Maßstab 1:1.5</p> <p>Maße in << mm >> Maße und Toleranzen für Messläufe siehe Anhang CR 1.</p>		<p>Bemerkungen: 1) Kontrolle aus Sicherheitsgründen * Grundmaße</p>

Vervielfältigung, auch auszugsweise, ohne Zustimmung der C.I.P. verboten.



Medieninhaber und Hersteller:

Austrian Standards Institute
Österreichisches Normungsinstitut (ON)
Verkauf von in- und ausländischen Normen, ONR
und anderen technischen Regelwerken durch:
Austrian Standards plus GmbH
Heinestraße 38, 1020 Wien,
E-Mail: sales@as-plus.at
Internet: www.as-plus.at
Webshop: www.as-plus.at/shop
Telefon: +43 1 213 00-444
Telefax: +43 1 213 00-818

© Austrian Standards Institute 2013.

Alle Rechte vorbehalten; Nachdruck oder Vervielfältigung,
Aufnahme auf oder in sonstige Medien oder Datenträger sind
nur mit ausdrücklicher Zustimmung gestattet!

E-Mail: publishing@as-plus.at
Internet: www.as-plus.at/nutzungsrechte