



ÖNORM EN ISO 10692-1

Ausgabe: 2003-08-01

Normengruppe M

Ident (IDT) mit ISO 10692-1:2001 (Übersetzung)

Ident (IDT) mit EN ISO 10692-1:2001

ICS 23.020.30

Ortsbewegliche Gasflaschen – Ventilanschlüsse für die Anwendung in der Mikroelektronik Teil 1: Seitenanschlüsse (ISO 10692-1:2001)

Gas cylinders – Gas cylinder valve connections for use in the microelectronics industry –
Part 1: Outlet connections (ISO 10692-1:2001)

Bouteilles à gaz – Raccords pour robinets de bouteilles à gaz pour l'industrie de la
microélectronique – Partie 1: Raccords de sortie (ISO 10692-1:2001)

Die Europäische Norm EN ISO 10692-1 hat den Status einer Österreichischen Norm.

Die ÖNORM EN ISO 10692-1 besteht aus

- diesem nationalen Deckblatt sowie
- der offiziellen deutschsprachigen Fassung der EN ISO 10692-1:2001.

Fortsetzung
ÖNORM EN ISO 10692-1 Seite 2 und
EN ISO 10692-1 Seiten 1 bis 22

Nationales Vorwort

Es wird darauf hingewiesen, dass bei den folgenden normativen Verweisungen auf internationale Publikationen (siehe Abschnitt 2) auf die entsprechenden europäischen Publikationen zurückgegriffen werden kann, die bereits als ÖNORMEN verfügbar sind:

ISO 10156	Gase und Gasgemische – Bestimmungen der Brennbarkeit und des Oxidationsvermögens für die Auswahl von Gasflaschen-Ventilen	EN 720-2	Ortsbewegliche Gasflaschen – Gase und Gasgemische – Teil 2: Bestimmung der Brennbarkeit und des Oxidationsvermögens von Gasen und Gasgemischen
ISO 10297	Gasflaschenventile – Spezifikation und Typprüfung	EN 849	Ortsbewegliche Gasflaschen – Flaschen-Ventile – Spezifikation und Typprüfung

Der in Abschnitt 10 angeführte Internationale Normentwurf ISO/DIS 13338 sollte richtig ISO 10298 lauten.

EUROPÄISCHE NORM
EUROPEAN STANDARD
NORME EUROPÉENNE

EN ISO 10692-1

August 2001

ICS 23.020.30

Deutsche Fassung

**Ortsbewegliche Gasflaschen - Ventilanschlüsse für die
Anwendung in der Mikroelektronik - Teil 1: Seitenanschlüsse
(ISO 10692-1:2001)**

Gas cylinders - Gas cylinder valve connections for use in
the microelectronics industry - Part 1: Outlet connections
(ISO 10692-1:2001)

Bouteilles à gaz - Raccords pour robinets de bouteilles à
gaz pour l'industrie de la microélectronique - Partie 1:
Raccords de sortie (ISO 10692-1:2001)

Diese Europäische Norm wurde vom CEN am 16. Juni 2001 angenommen.

Die CEN-Mitglieder sind gehalten, die CEN/CENELEC-Geschäftsordnung zu erfüllen, in der die Bedingungen festgelegt sind, unter denen dieser Europäischen Norm ohne jede Änderung der Status einer nationalen Norm zu geben ist. Auf dem letzten Stand befindliche Listen dieser nationalen Normen mit ihren bibliographischen Angaben sind beim Management-Zentrum oder bei jedem CEN-Mitglied auf Anfrage erhältlich.

Diese Europäische Norm besteht in drei offiziellen Fassungen (Deutsch, Englisch, Französisch). Eine Fassung in einer anderen Sprache, die von einem CEN-Mitglied in eigener Verantwortung durch Übersetzung in seine Landessprache gemacht und dem Management-Zentrum mitgeteilt worden ist, hat den gleichen Status wie die offiziellen Fassungen.

CEN-Mitglieder sind die nationalen Normungsinstitute von Belgien, Dänemark, Deutschland, Finnland, Frankreich, Griechenland, Irland, Island, Italien, Luxemburg, Niederlande, Norwegen, Österreich, Portugal, Schweden, Schweiz, Spanien, der Tschechischen Republik und dem Vereinigten Königreich.



EUROPÄISCHES KOMITEE FÜR NORMUNG
EUROPEAN COMMITTEE FOR STANDARDIZATION
COMITÉ EUROPÉEN DE NORMALISATION

Management-Zentrum: rue de Stassart, 36 B-1050 Brüssel

Inhalt	Seite
Vorwort	3
1 Anwendungsbereich	4
2 Normative Verweisungen	4
3 Allgemeine Anforderungen	4
3.1 Werkstoffe	4
3.2 Betrieb	4
3.3 Kennzeichnung	5
4 Allgemeine Konstruktionshinweise	5
5 Maße	5
6 Seitenanschluss – 630- und 640-Serie	5
7 Seitenanschlüsse – 710- und 720-Serie	10
8 Gemeinsame Komponenten für beide Serien	14
8.1 Dichtung und Spann-Klammer	14
8.2 Verschlussstopfen	15
8.3 Alternative Konstruktion des Nippels	16
9 Gewindeprofil	17
10 Auswahl der Seitenanschlüsse für im Anhang A aufgeführte Einzelgase	17
11 Auswahl von anderen Gasen und Gasgemischen für die Anschlüsse	18
Anhang A (normativ) Verbindliche Zuordnungen von Seitenanschlüssen für ausgesuchte Einzelgase	19
Anhang B (informativ) Beispiele für die Anwendung der in den Abschnitten 10 und 11 enthaltenen Informationen	21
B.1 Bestehende Gase	21
B.2 Neue (nichtaufgeführte) Gase	21
Anhang ZA (normativ) Normative Verweisungen auf internationale Publikationen mit ihren entsprechenden europäischen Publikationen	22

Vorwort

Dieses Dokument EN ISO 10692-1:2001 wurde vom Technischen Komitee ISO/TC 58 "Gasflaschen" in Zusammenarbeit mit dem Technischen Komitee CEN/TC 23 "Ortsbewegliche Gasflaschen" erarbeitet, dessen Sekretariat vom BSI gehalten wird.

Diese Europäische Norm muss den Status einer nationalen Norm erhalten, entweder durch Veröffentlichung eines identischen Textes oder durch Anerkennung bis Februar 2002, und etwaige entgegenstehende nationale Normen müssen bis Februar 2002 zurückgezogen werden.

Entsprechend der CEN/CENELEC-Geschäftsordnung sind die nationalen Normungsinstitute der folgenden Länder gehalten, diese Europäische Norm zu übernehmen: Belgien, Dänemark, Deutschland, Finnland, Frankreich, Griechenland, Irland, Island, Italien, Luxemburg, Malta, die Niederlande, Norwegen, Österreich, Portugal, Schweden, die Schweiz, die Slowakei, Spanien, die Tschechische Republik und das Vereinigte Königreich.

Anerkennungsnotiz

Der Text von ISO 10692-1:2001 wurde vom CEN als EN ISO 10692-1:2001 ohne irgendeine Abänderung genehmigt.

ANMERKUNG Die normativen Verweisungen auf Internationale Normen sind im Anhang ZA (normativ) aufgeführt.

1 Anwendungsbereich

Dieser Teil von ISO 10692 gilt für Seitenanschlüsse von Gasflaschenventilen für Gase und Gasgemische im Hinblick auf besondere Anforderungen an den höchsten Reinheitsgrad und die größte Partikelfreiheit bei der Herstellung von Komponenten für die Mikroelektronik oder ähnlichen Anwendungen.

2 Normative Verweisungen

Die folgenden normativen Dokumente enthalten Festlegungen, die durch Verweisung in diesem Text Bestandteil der vorliegenden Internationalen Norm sind. Zum Zeitpunkt der Veröffentlichung dieser Internationalen Norm waren die angegebenen Ausgaben gültig. Alle normativen Dokumente unterliegen der Überarbeitung. Vertragspartner, deren Vereinbarungen auf dieser Internationalen Norm basieren, werden gebeten, die Möglichkeit zu prüfen, ob die jeweils neuesten Ausgaben der im Folgenden genannten Normen angewendet werden können. Die Mitglieder von IEC und ISO führen Verzeichnisse der gegenwärtig gültigen Internationalen Normen.

ISO 68-2, *ISO-Gewinde für allgemeine Verwendung — Teil 2: Grundprofile.*

ISO 6506-1, *Metallische Werkstoffe — Härteprüfung — Teil 1: Brinellprüfung.*

ISO 10156, *Gase und Gasgemische — Bestimmung der Brennbarkeit und des Oxidationsvermögens für die Auswahl von Gasflaschen-Ventilen.*

ISO 10297, *Gasflaschenventile — Spezifikation und Typprüfung.*

ISO 10298, *Bestimmung der Toxizität eines Gases oder eines Gasgemisches.*

ISO 11114-1, *Ortsbewegliche Gasflaschen — Verträglichkeit von Werkstoffen für Gasflaschen und Ventile mit den in Berührung kommenden Gasen — Teil 1: Metallische Werkstoffe.*

3 Allgemeine Anforderungen

3.1 Werkstoffe

Die folgenden Werkstoffe und Festlegungen sind vorgeschlagen:

- für Ventile und Nippel: AISI 316 L, feinst bearbeitet, mit einer Härte von mindestens 130 HBW nach ISO 6506-1.
- für Überwurfmutter: AISI 304, Gewindeschneiden, silberplattiert.

Andere Werkstoffe oder Werke können ausgewählt werden, wenn sie mindestens äquivalente Ausführungen hinsichtlich Zugfestigkeit und Korrosionswiderstandsfähigkeit (siehe ISO 11114-1) haben.

3.2 Betrieb

Das Drehmoment zum Abdichten des Seitenanschlusses darf nicht einen Wert von $1 \times 10^{-7} \text{ mbar} \times l \times \text{s}^{-1}$ von Helium mit 137 bar übersteigen, wenn die Verbindung mit 50 Nm abgedichtet ist. Wenn diese äußere Leckrate eintritt, darf eine innere Leckrate nicht größer als $1 \times 10^{-9} \text{ mbar} \times l \times \text{s}^{-1}$ sein.

Die Dichtung muss ein ungebrauchter ausgeschnittener Streifen sein, nicht überzogen aus Ni 200, voll gehärtet nach den Anforderungen in 8.1. Seine Härte muss HBW 2,5/62,5:80 bis 100 HBW betragen (in Übereinstimmung mit ISO 6506-1) mit einer Oberflächenrautiefe $<0,8 \mu\text{m}$ im Dichtungsbereich. Dichtungen mit anderen Werkstoffen, z. B. Polymeren, können angewendet werden, wenn sie nicht die Dicht-

heitsbeständigkeit der Verbindung gefährden und für Verwendung verträglich sind. Diese Dichtungen müssen bei einem für den Werkstoff geeigneten Drehmoment angewendet werden.

ANMERKUNG Die Anwendungsbedingungen können zu signifikanten Unterschieden bei den inneren und äußeren Leckraten führen, z. B. sollten Nickel-Dichtungen nur ein Mal verwendet werden.

3.3 Kennzeichnung

Die Ventile müssen – so weit wie möglich – entsprechend den Anforderungen von ISO 10297 gekennzeichnet werden. Zusätzlich müssen die Ventile mit den Buchstaben "nnn" gekennzeichnet werden, dabei bedeutet "nnn" die Nummer für den Seitenanschluss.

4 Allgemeine Konstruktionshinweise

Bild 1 zeigt den zusammengebauten Seitenanschluss (Draufsicht). Der Nippelkopf hat zwei Kerben, um den Ausbau der Dichtung zu erleichtern. Ein Paar Keile am Nippel und den jeweiligen Keilnuten des Ventils verhindert das Verdrehen der Teile beim Zusammenbau. Die Keile müssen gegenüberliegend und vertikal angeordnet sein. Diese Einrichtung zum Schutz gegen Verdrehen muss immer an der jeweiligen Stelle vorhanden sein.

Die Überwurfmutter darf solange nicht auf das Anfangsgewinde passen, bis die am Stopfen befestigten Stifte in den Vertiefungen des Seitenanschlusses stecken. Eine alternative Konstruktionsweise ist in 8.3 enthalten.

Die Überwurfmutter muss zwei gegenüberliegende Entlüftungsbohrungen haben.

5 Maße

Maße für die Seitenanschlüsse sind in den Bildern 2 bis 9 enthalten. Nur die dort angegebenen Maße sind vorgeschrieben. Andere können entsprechend gewählt werden. Alle Maße sind in mm angegeben. Die Gewindefinition ist im Abschnitt 9 enthalten.

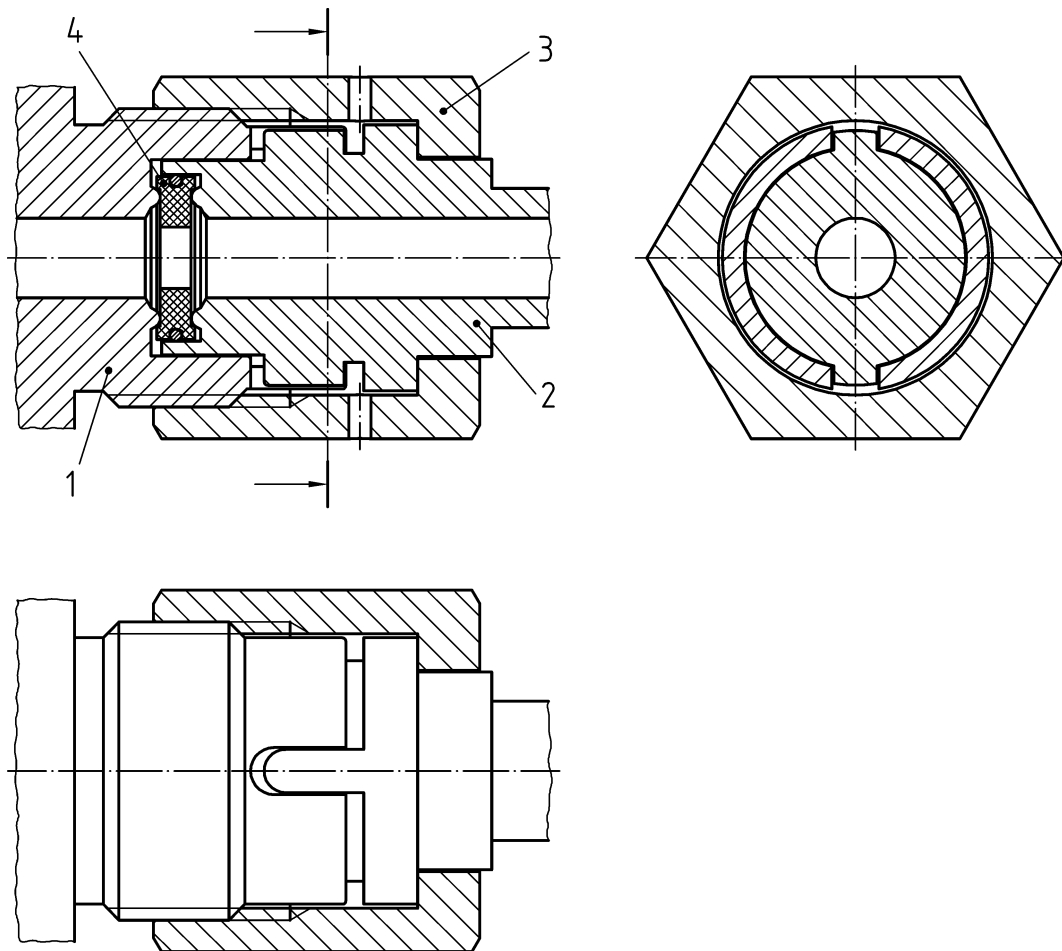
Die Durchmesser d_A , d_B , d_M und d_N sind in den Bildern nicht bemaßt, da sie für jeden Seitenanschluss andere Maße erfordern. Sie sind so ausgewählt, dass andere Kombinationen als die vorgesehenen nicht möglich sind.

Die Durchmesser d_A und d_B am Seitenanschluss wie auch d_M und d_N am Nippel müssen eine Konzentrität von 0,05 mm haben, da dies sicherheitstechnisch kritische Maße sind.

6 Seitenanschluss – 630- und 640-Serie

Einzelheiten des Seitenanschlusses enthält Bild 2. Einzelheiten des Nippels enthält Bild 3.

Die Werte für d_A , d_B , d_M und d_N für die Seitenanschlüsse der 630- und 640-Serie sind in Tabelle 1 enthalten. Bild 4 zeigt die Überwurfmutter.



Legende

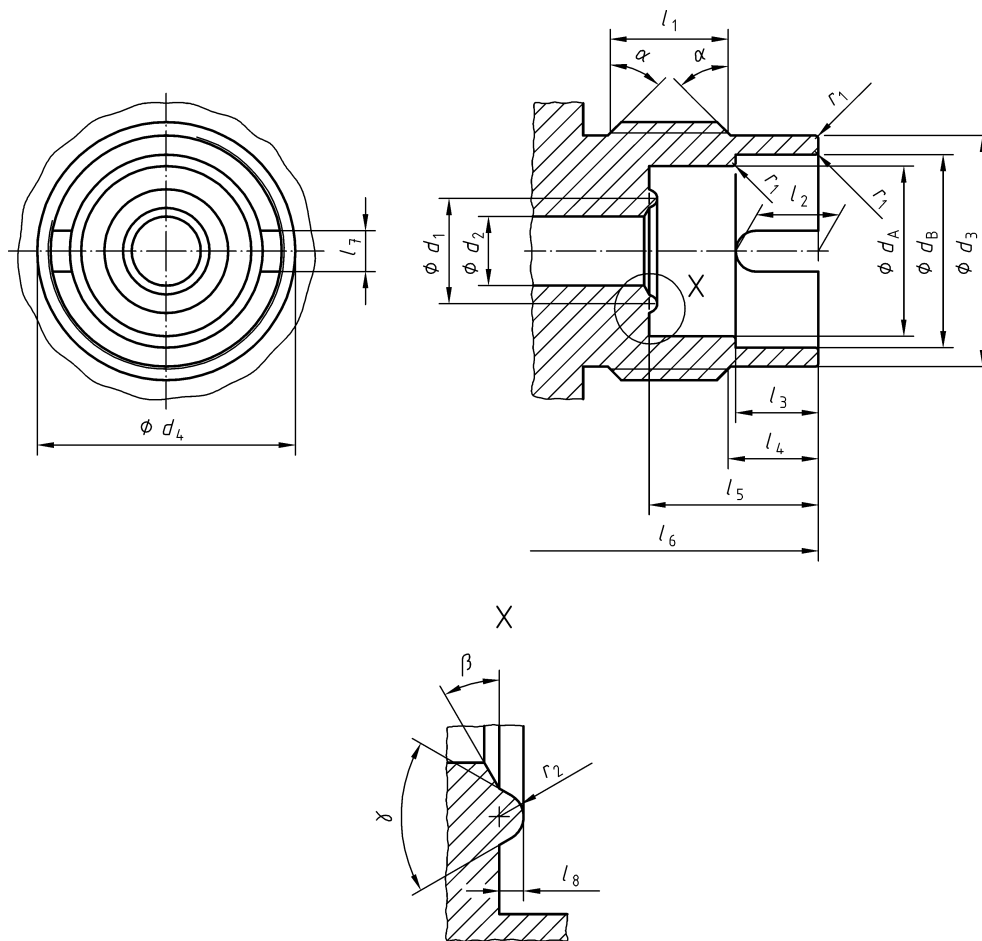
- 1 Ventilausgang
- 2 Nippel
- 3 Überwurfmutter
- 4 Dichtung und Spann-Klammer

Bild 1 — Zusammenbauzeichnung des Seitenanschlusses (Draufsicht)

Tabelle 1 — Index-Durchmesser für Seitenanschlüsse der 630- und 640-Serie

Maße in mm

Nr.	d_A		d_B		d_M		d_N	
	min	max	min	max	min	max	min	max
632	16,49	16,58	20,22	20,32	16,31	16,40	20,04	20,14
634	16,84	16,94	19,86	19,96	16,66	16,76	19,69	19,79
636	17,20	17,30	19,51	19,61	17,02	17,12	19,33	19,43
638	17,55	17,65	19,15	19,25	17,37	17,48	18,97	19,08
640	17,91	18,00	18,80	18,89	17,73	17,83	18,62	18,71
642	18,26	18,36	18,26	18,36	18,08	18,18	18,08	18,18

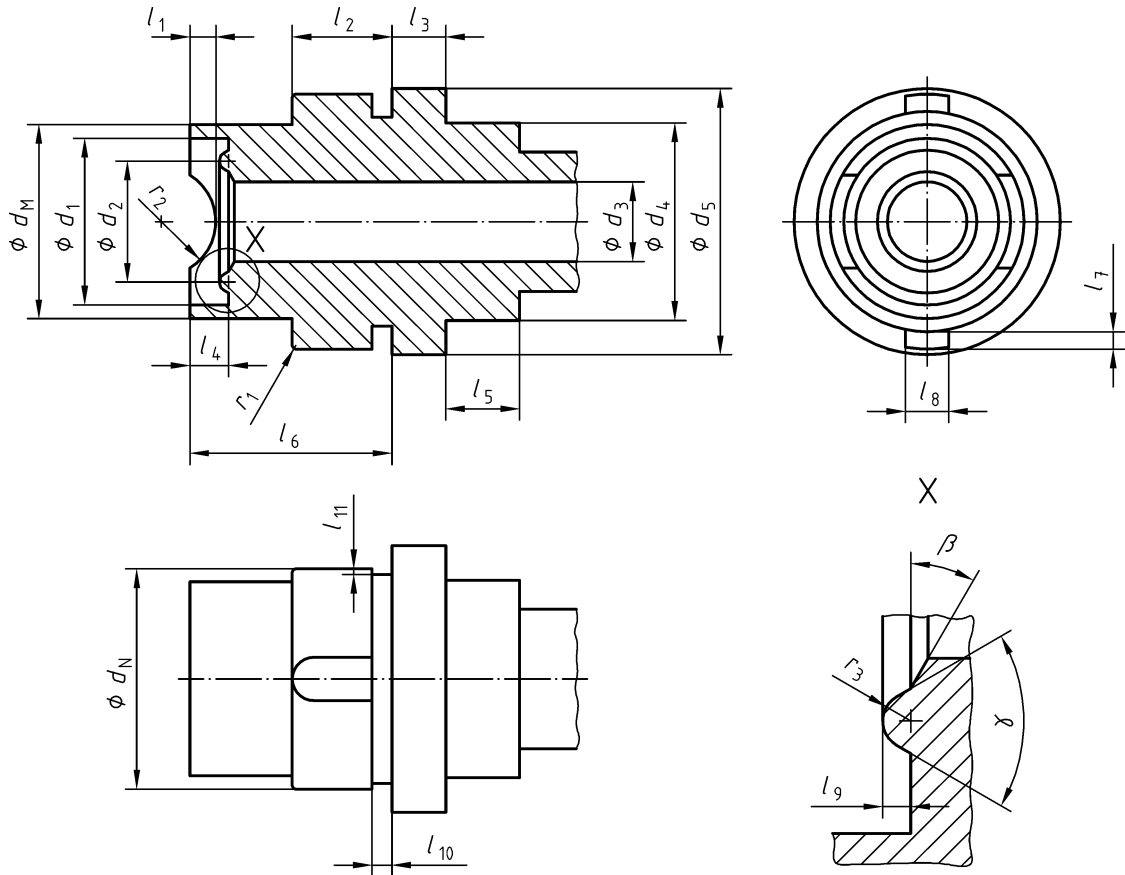


Maße in mm

l_1	11,1 min	d_1	$10,62 \leq d_1 \leq 10,71$
l_2	$8,38^{+0,25}_{-0,13}$	d_2	8,13 max
l_3	$8,38^0_{-0,25}$	d_3	$23,37 \leq d_3 \leq 23,49$
l_4	$9,14^{+0,25}_0$	d_4	1,030 external ^a
l_5	$17,15^0_{-0,25}$	r_1	$0,25 \leq r_1 \leq 0,38$
l_6	42,54 max	r_2	$0,76 \leq r_2 \leq 0,89$
l_7	$4,09 \leq l_7 \leq 4,19$	α	$45^\circ \pm 5^\circ$
l_8	$0,76 \leq l_8 \leq 0,89$	β	$30^\circ \pm 5^\circ$
-	-	γ	$60^\circ \pm 1^\circ$

^a Nenndurchmesser in inch.

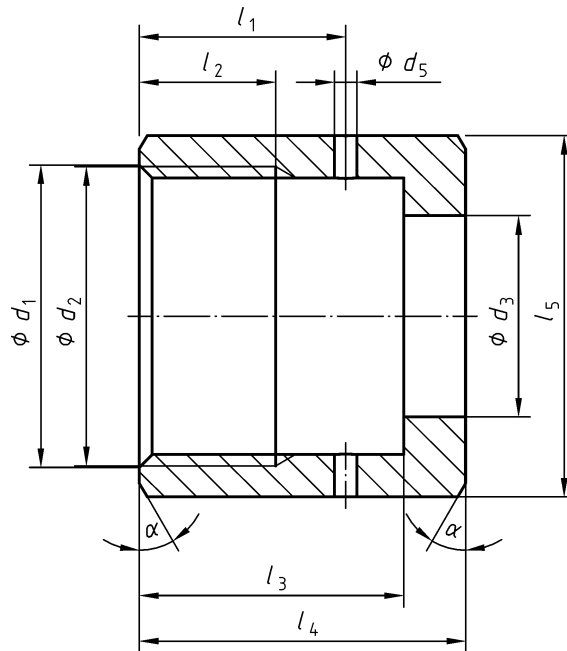
Bild 2 – Seitenanschluss der 630- und 640-Serie (Draufsicht)



Maße in mm

l_1	$2,29 \pm 0,13$	d_1	$14,61 \leq d_1 \leq 14,73$
l_2	$8,75 \begin{smallmatrix} +0,25 \\ 0 \end{smallmatrix}$	d_2	$10,62 \leq d_2 \leq 10,71$
l_3	$4,75 \begin{smallmatrix} +0,25 \\ 0 \end{smallmatrix}$	d_3	8,13 max
l_4	$3,38 \leq l_4 \leq 3,47$	d_4	$17,32 \leq d_4 \leq 17,45$
l_5	5,85 min	d_5	$23,42 \pm 0,13$
l_6	$17,78 \begin{smallmatrix} +0,25 \\ 0 \end{smallmatrix}$	r_1	$0,25 \leq r_1 \leq 0,38$
l_7	$1,52 \pm 0,05$	r_2	$4,8 \pm 0,25$
l_8	$3,78 \leq l_8 \leq 3,84$	r_3	$0,76 \leq r_3 \leq 0,89$
l_9	$0,76 \leq l_9 \leq 0,89$	β	$30^\circ \pm 5^\circ$
l_{10}	$8,51 \leq l_{10} \leq 8,76$	γ	$60^\circ \pm 1^\circ$
l_{11}	2,11 max		

Bild 3 — Nippel für Seitenanschluss der 630- und 640-Serie



Maße in mm

l_1	$18,14 \pm 0,13$	d_1	$26,59 \pm 0,25$
l_2	11,4 min	d_2	1,035 internal ^a
l_3	$23,24 \begin{matrix} 0 \\ -0,25 \end{matrix}$	d_3	$17,70 \pm 0,13$
l_4	$28,7 \pm 0,25$	d_5	1,98
l_5	31,8 hex	α	$30^\circ \pm 5^\circ$

^a Nenndurchmesser in inch.

Bild 4 — Überwurfmutter für 630- und 640-Serie

7 Seitenanschlüsse – 710- und 720-Serie

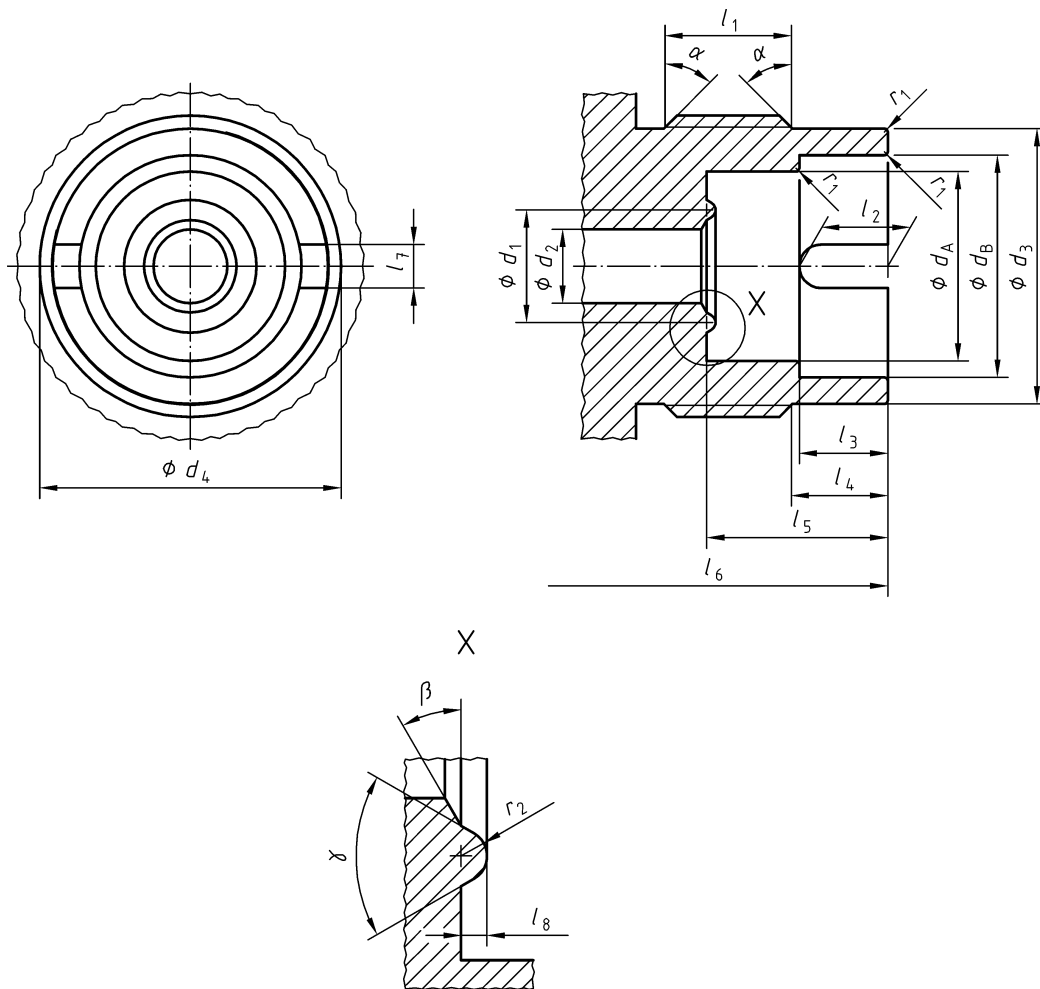
Die Seitenanschlüsse der 710- und 720-Serie sind ähnlich denen der 630- und 640-Serie, mit Ausnahme der Gewinde und den zugehörigen Maßen und den Durchmessern d_A , d_B , d_M und d_N .

Bild 5 enthält Einzelheiten des Seitenanschlusses. Bild 6 enthält Einzelheiten des Nippels. Die Werte der Durchmesser d_A , d_B , d_M und d_N für die Seitenanschlüsse der 710- und 720-Serie sind in Tabelle 2 angegeben. Bild 7 enthält die Überwurfmutter.

Tabelle 2 — Index-Durchmesser für Seitenanschlüsse der 710- und 720-Serie

Maße in mm

Nr.	d_A		d_B		d_M		d_N	
	min	max	min	max	min	max	min	max
712	16,48	16,58	22,43	22,52	16,30	16,41	22,25	22,35
714	16,84	16,94	22,08	22,17	16,67	16,76	21,90	21,99
716	17,20	17,29	21,72	21,81	17,02	17,11	21,54	21,64
718	17,56	17,65	21,37	21,46	17,38	17,47	21,19	21,28
720	17,91	18,00	21,01	21,10	17,73	17,83	20,83	20,92
722	18,27	18,36	20,65	20,75	18,09	18,18	20,48	20,57
724	18,62	18,71	20,30	20,39	18,44	18,54	20,12	20,21
726	18,98	19,07	19,94	20,04	18,80	18,89	19,77	19,86
728	19,33	19,43	19,33	19,43	19,16	19,25	19,16	19,25

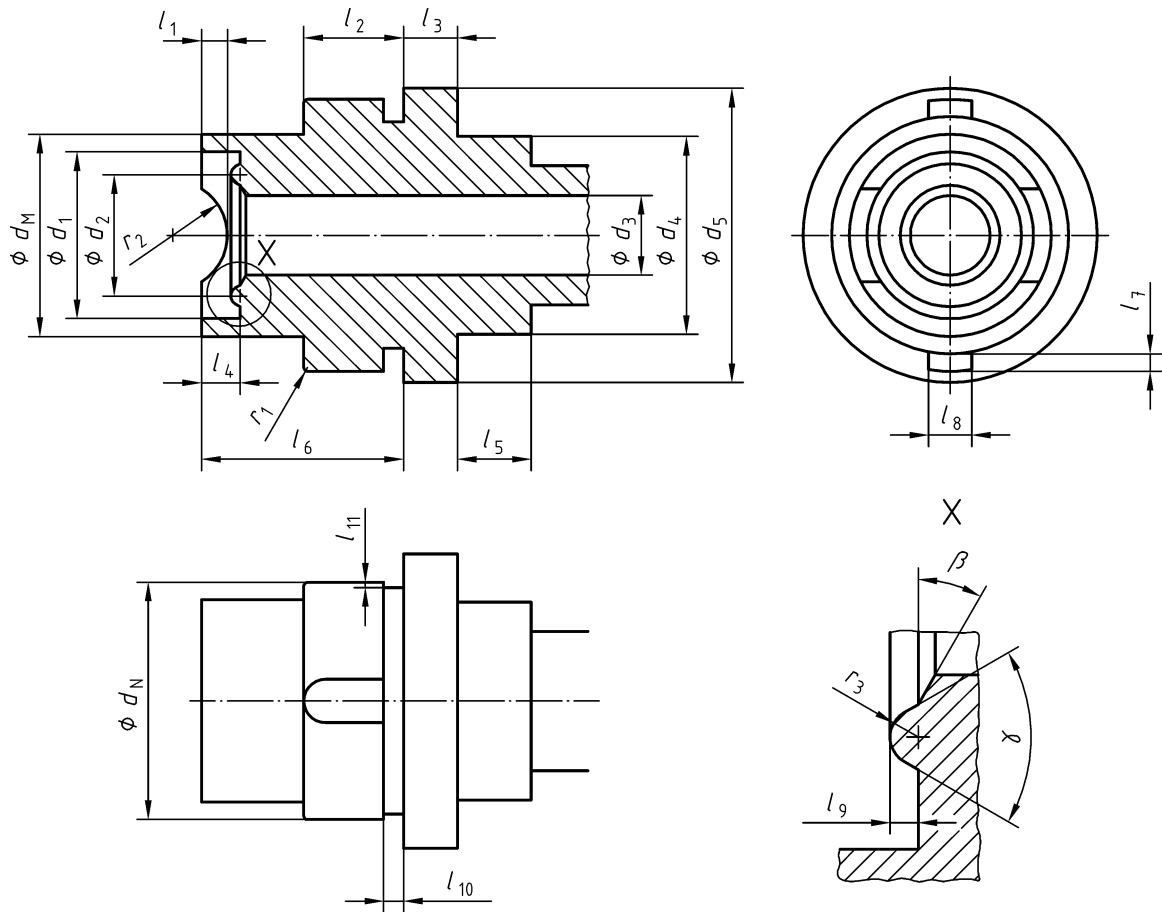


Maße in mm

l_1	11,1 min	d_1	$10,62 \leq d_1 \leq 10,71$
l_2	$8,38^{+0,25}_{-0,13}$	d_2	8,13 max
l_3	$8,38^0_{-0,25}$	d_3	$26,04 \leq d_3 \leq 26,16$
l_4	$9,14^{+0,25}_0$	d_4	1,125 external ^a
l_5	$17,15^0_{-0,25}$	r_1	$0,25 \leq r_1 \leq 0,38$
l_6	42,54 max	r_2	$0,76 \leq r_2 \leq 0,89$
l_7	$4,09 \leq l_7 \leq 4,19$	α	$45^\circ \pm 5^\circ$
l_8	$0,76 \leq l_8 \leq 0,89$	β	$30^\circ \pm 5^\circ$
—	—	γ	$60^\circ \pm 1^\circ$

^a Nenndurchmesser in inch.

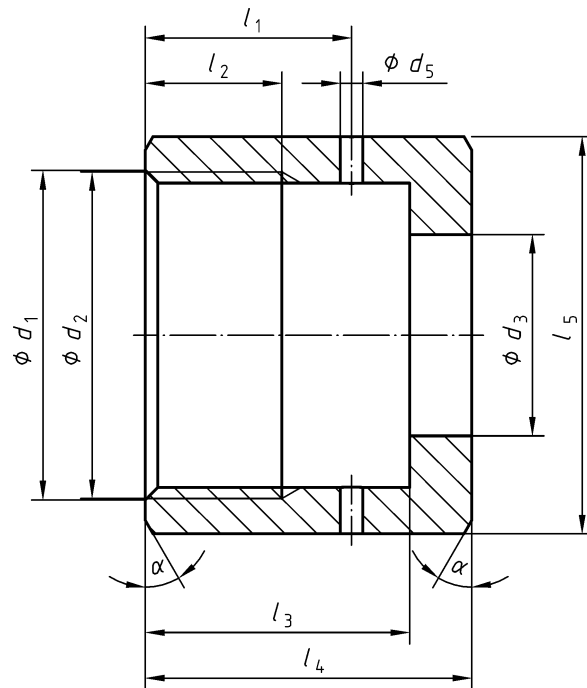
Bild 5 – Seitenanschluss der 710- und 720-Serie (Draufsicht)



Maße in mm

l_1	$2,29 \pm 0,13$	d_1	$14,61 \leq d_1 \leq 14,73$
l_2	$8,76^{+0,25}_0$	d_2	$10,62 \leq d_2 \leq 10,71$
l_3	$4,75^{+0,25}_0$	d_3	8,13 max
l_4	$3,38 \leq l_4 \leq 3,47$	d_4	$17,32 \leq d_4 \leq 17,45$
l_5	5,85 min	d_5	$25,86 \pm 0,13$
l_6	$17,78^{+0,25}_0$	r_1	$0,25 \leq r_1 \leq 0,38$
l_7	$1,52 \pm 0,05$	r_2	$4,8 \pm 0,25$
l_8	$3,78 \leq l_8 \leq 3,84$	r_3	$0,76 \leq r_3 \leq 0,89$
l_9	$0,76 \leq l_9 \leq 0,89$	β	$30^\circ \pm 5^\circ$
l_{10}	$8,51 \leq l_{10} \leq 8,76$	γ	$60^\circ \pm 1^\circ$
l_{11}	2,11 max		

Bild 6 — Nippel für Seitenanschluss der 710- und 720-Serie



Maße in mm

l_1	$18,14 \pm 0,13$	d_1	$28,96 \pm 0,13$
l_2	11,4 min	d_2	1,130 internal ^a
l_3	$23,24 \begin{matrix} 0 \\ -0,25 \end{matrix}$	d_3	$17,70 \pm 0,13$
l_4	$28,7 \pm 0,25$	d_5	$1,98 \pm 0,13$
l_5	34,93 hex	α	$30^\circ \pm 5^\circ$

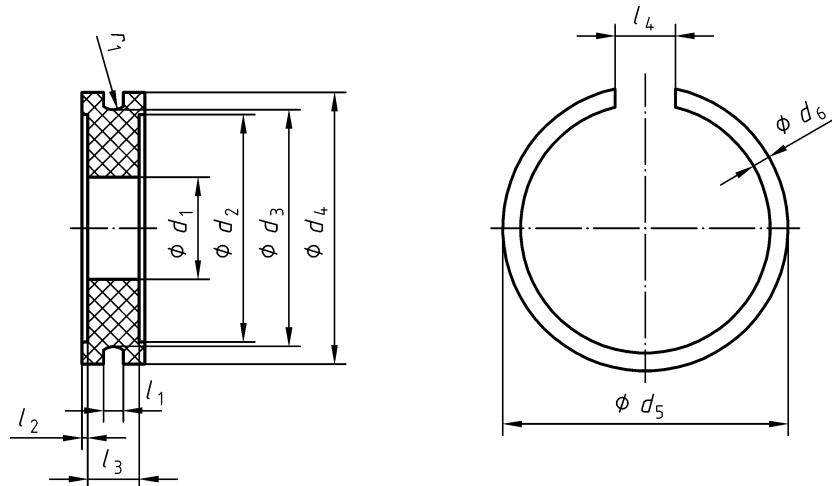
^a Nenndurchmesser in inch.

Bild 7 — Überwurfmutter für Seitenanschluss der 710- und 720-Serie

8 Gemeinsame Komponenten für beide Serien

8.1 Dichtung und Spann-Klammer

Maßliche Einzelheiten der Dichtung (aus Ni 200) und die entsprechende Klammer aus nichtrostendem Stahldraht enthält Bild 8.



Maße in mm

l_1	$1,02 \leq l_1 \leq 1,09$	d_1	$5,34 \leq d_1 \leq 5,46$
l_2	$0,30 \begin{matrix} 0 \\ -0,05 \end{matrix}$	d_2	$12,19 \pm 0,13$
l_3	$2,72 \begin{matrix} 0 \\ -0,10 \end{matrix}$	d_3	$12,45 \leq d_3 \leq 12,52$
l_4	$3,18 \pm 0,13$	d_4	$14,28 \leq d_4 \leq 14,40$
r_1	$0,81 \text{ max}$	d_5	$14,99 \leq d_5 \leq 15,11$
-	-	d_6	$0,94 \pm 0,13$

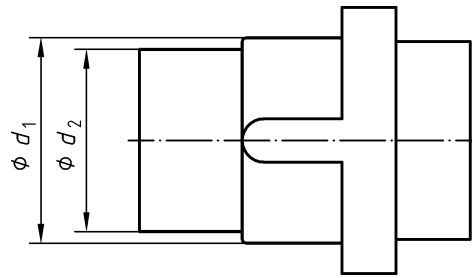
Bild 8 — Dichtung und Spann-Klammer

8.2 Verschlussstopfen

Bild 9 zeigt den Verschlussstopfen z. B. zum Verschließen des Seitenanschlusses, beim Transport. Mit Ausnahme der ausdrücklich angegebenen Maße im Bild und beim Fehlen einer Bohrung muss der Stopfen die gleichen Maße haben wie der Nippel der 630- und 640-Serie (siehe Bild 4). Für den Seitenanschluss muss die geeignete Überwurfmutter verwendet werden (entweder nach Bild 4 für Seitenanschlüsse der 630- und 640-Serie oder nach Bild 7 für Verbindungen der 710- und 720-Serie).

Der Verschlussstopfen muss eine Vorrichtung haben, die eine Abtrennung von der Überwurfmutter verhindert, z. B. Metallklammer.

Der Verschlussstopfen kann durch eine Dichtung aus organischem Werkstoff (Poly-Chlortetrafluorethylen) anstatt mit einer metallischen Dichtung abgedichtet werden. Diese Dichtung darf keine Durchgangsbohrung haben; davon abgesehen, müssen die Maße dieselben sein wie bei der metallischen Dichtung (siehe Bild 8). Es muss ein kleineres Einschraubmoment verwendet werden als bei metallischen Dichtungen.



Maße in mm

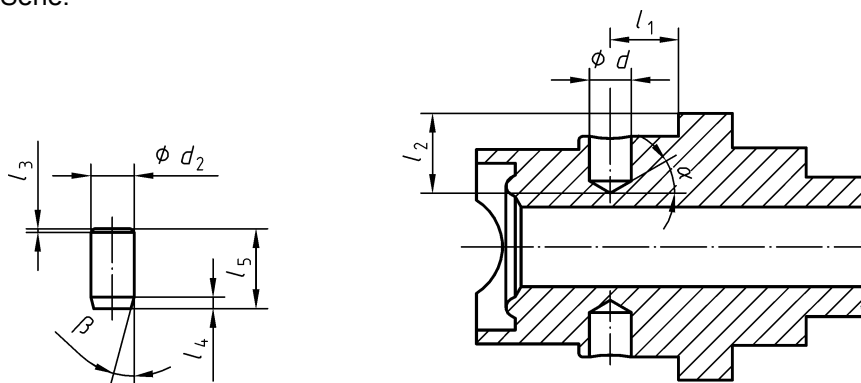
d_1	18,08 max
d_2	16,31 max

Bild 9 – Verschlussstopfen

8.3 Alternative Konstruktion des Nippels

Die Einrichtung zum Schutz gegen Verdrehen auf der Nippel-Seite kann aus ein paar Stiften bestehen, wie in Bild 10 dargestellt, anstelle der Nuten, wie in Bild 1.

Abgesehen von den in Bild 10 angegebenen Maßen für die Bohrung und für die Stifte und dem Fehlen von Nuten muss der Nippel die gleichen Maße haben wie in Bild 3 für die 630- und 640-Serie oder wie in Bild 6 für die 710- und 720-Serie.



Maße in mm

l_1	$5,0 \pm 0,25$	d_1	$3,70^{+0,02}_0$
l_2	$7,00^{+0,15}_0$	d_2	$3,80^{+0,15}_0$
l_3	$0,3^{0}_{-0,01} \times 45^\circ$	α	$30^\circ \pm 5^\circ$
l_4	$1,0^{+0,2}_0$	β	$15^\circ \pm 5^\circ$
l_5	$7,00^{+0,10}_{-0,05}$	—	—

Bild 10 — Alternative Konstruktion der Einrichtung zum Schutz gegen Verdrehen

9 Gewindeprofil

Das in Bild 11 dargestellte Gewinde hat ein $\alpha = 60^\circ$ Gewinde ($P = H$), ähnlich dem in ISO 68-2 beschriebenen Gewinde, aber mit modifizierten Enden.

Der Nenndurchmesser des Innengewindes ist größer als der entsprechende Durchmesser des Außengewindes. Die Gewindeform ist in Bild 11 angegeben.

Nur Rechts-Gewinde mit einer Steigung von $P = 1,814$ mm und nur zwei Kombinationen von Innen/Außengewinden werden in diesem Teil von ISO 10692 verwendet. Ihre gesamten Durchmesser mit Toleranzen sind in Tabelle 3 enthalten.

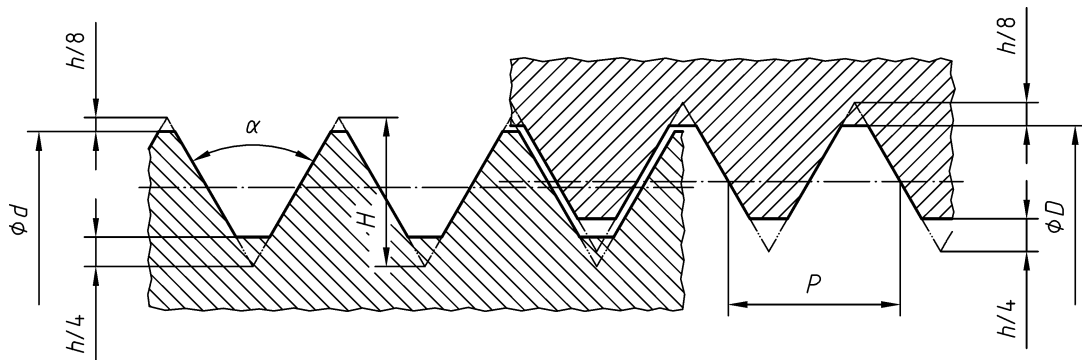


Bild 11 — Gewindeform

Tabelle 3 — Relevante Gewindemaße mit Toleranzen in mm

Nenndurchmesser Durchmesser		1,030 außen (Ventil)	1,035 innen (Mutter)	1,125 außen (Ventil)	1,130 innen (Mutter)
größter	max.	26,162	—	28,575	—
	nominal	26,162	26,289	28,575	28,702
	min.	26,035	26,289	28,448	28,702
Steigung	max.	24,983	25,212	27,396	27,625
	nominal	24,983	25,111	27,396	27,523
	min.	24,882	25,111	27,295	27,523
kleinster	max.	23,936	24,521	26,350	26,934
	nominal	23,936	24,326	26,350	26,738
	min.	—	24,326	—	26,738

10 Auswahl der Seitenanschlüsse für im Anhang A aufgeführte Einzelgase

Der Begriff "Einzelgas" bedeutet in diesem Zusammenhang, dass das Gas keine Komponente eines Gasgemisches ist. Alle Gase gehören nur zu einer der sieben Gruppen, die durch Entzündbarkeit/Oxidationsvermögen (siehe ISO 10156) und Giftigkeit (siehe ISO/DIS 13338) der Gase charakterisiert sind, entsprechend dem Muster in Tabelle 4.

EN ISO 10692-1:2001 (D)

Die meisten Gruppen haben mehr als einen Seitenanschluss; die zugehörigen Gase sind eindeutig angegeben. Diese Aufteilung in 15 Seitenanschlüsse dient der Sicherstellung der Kompatibilität in der besonderen Mikroelektronik.

Eine Anzahl von Gasen sind bereits in Anwendung in dem in Rede stehenden Bereich und den Seitenanschlüssen zugeordnet. Anhang A enthält eine Liste davon. Diese Zuordnung ist verbindlich.

Tabelle 4 — Zuordnung von Seitenanschlüssen für Einzelgase

		Feuergefahr					
		Nicht leicht brennbar Nicht oxidierend		Leicht brennbar		Oxidierend	
		Gruppe	Anschluss	Gruppe	Anschluss	Gruppe	Anschluss
Gifftig- keit	Nicht giftig	1	Atmosph. Gase: 718 (Ar, He, Kr, N ₂ , Ne, Ve) Andere Gase: 716	2	Silan: 632 NH ₃ Amine: 720 Andere Gase: 724	3	NF ₃ : 640 Sauerstoff: 714 Andere Gase: 712
	Giftig	4	HF und WF 6: 638 Andere Fluoride: 642 Silber: 636 Andere Gase: 634	5	Metallische Organismen: 726 Giftige Hydride: 632 CO: 724 Halogene Silane: 636 (H ₂ , SiCl ₂ , HSiCl ₃ , SiH ₂ F ₂) Andere Gase: 722	6	Giftige oxidierende Gase: 728

11 Auswahl von anderen Gasen und Gasgemischen für die Anschlüsse

Das Brandpotential und die Gifftigkeit von anderen Gasen und Gasgemischen muss nach ISO 10156 und ISO 10298 bestimmt werden. Es wird dann festgestellt, mit welcher Gruppe (1 bis 6) von Tabelle 4 das relevante Gemisch übereinstimmt. Der ausgewählte Anschluss jeder Gruppe muss dem Einzelgas mit der im Gemisch sich am höchsten entwickelten Gefahr entsprechen (z. B. ein giftiges Gemisch mit 30 % H₂, 3 % ArH₃ und 67 % CO muss Anschluss Nr 632 haben). Wenn das Gemisch kein Gas mit einem dafür ausgewählten Anschluss enthält, dann muss der Anschluss für "andere Gase" verwendet werden.

Zur Bestätigung der derzeit weltweit verwendeten Anschlüsse können nicht-oxidierende Gemische mit Silan, Arsin, Phoshin, Diboran und German als Alternative dem Anschluss 632 zugeordnet werden.

WARNUNG Die Komponenten von Gasgemischen müssen verträglich sein, so dass bei normalen Temperaturen beim Transport und der Lagerung keine gefährlichen Reaktionen im Gemisch eintreten können, welche die Sicherheit der Flasche gefährden könnten.

Anhang A (normativ)

Verbindliche Zuordnungen von Seitenanschlüssen für ausgesuchte Einzelgase

Gas Name	Chemische Formel	Gruppe	Ventilanschluss
Arsenwasserstoff	AsH ₃	1	632
Diboran	B ₂ H ₆	1	632
Germanium	GeH ₄	1	632
Selenwasserstoff	H ₂ Se	1	632
Phosphin	PH ₃	1	632
Disilan	Si ₂ H ₈	1	632
Silan	SiH ₄	1	632
Trimethylsilan	(CH ₃) ₃ SiH	1	632
Kohlenmonoxid	CO	1	724
Wasserstoff	H ₂	1	724
Methylfluorid, R 41	CH ₃ F	1	724
Methylenfluorid, R 32	CH ₂ F ₂	1	724
Methan	CH ₄	1	724
Diethyltellurid	(C ₂ H ₅) ₂ Te	1	726
Diethylzinc	(C ₂ H ₅) ₂ Zn	1	726
Triethylaluminium	(C ₂ H ₅) ₃ Al	1	726
Dimethylzinc	(CH ₃) ₂ Zn	1	726
Dichlorsilan	H ₂ SiCl ₂	2	636
Trichlorsilan	HSiCl ₃	2	636
Silicontetrachlorid ^a	SiCl ₄	2	636
Difluorsilan	SiH ₂ F ₂	2	636
Schwefelwasserstoff	H ₂ S	2	722
Bortrichlorid	BCl ₃	3	634
Bromwasserstoff	HBr	3	634
Chlorwasserstoff	HCl	3	634
Fluoridwasserstoff	HF	3	638
Wolframhexafluorid	WF ₆	3	638
Arsenpentafluorid	As ₂ F ₅	3	642
Bortrifluorid	BF ₃	3	642
Phosphorpentafluorid	PF ₅	3	642
Silicium-tetrafluorid	SiF ₄	3	642

Tabelle (fortgesetzt)

Gas Name	Chemische Formel	Gruppe	Ventilanschluss
Germanium-tetrafluorid	GeF ₄	3	642
Chlor	Cl ₂	4	728
Fluor	F ₂	4	728
Chlor-trifluorid	ClF ₃	4	728
Stickstoffmonoxid	NO	4	728
Ammoniak	NH ₃	5	720
Stickstoff-trifluorid	NF ₃	6	640
Distickstoffoxid	N ₂ O	6	712
Sauerstoff	O ₂	6	714
Kältemittel 115 (Chlorpentafluorethan)	C ₂ ClF ₅	7	716
Kältemittel 116 (Hexafluorethan)	C ₂ F ₆	7	716
Kältemittel 218 (Octafluorpropan)	C ₃ F ₈	7	716
Kältemittel 12 (Dichlordifluormethan)	CCl ₂ F ₂	7	716
Kältemittel 11 (Trichlorfluormethan)	CCl ₃ F	7	716
Kältemittel 13 (Chlortrifluormethan)	CClF ₃	7	716
Kältemittel 14 (Tetrafluormethan)	CF ₄	7	716
Kältemittel 23 (Trifluormethan)	CHF ₃	7	716
Kohlendioxid	CO ₂	7	716
Schwefelhexafluorid	SF ₆	7	716
Kältemittel 134a (1, 1, 1, 2-Tetrafluorethan)	C ₂ H ₂ F ₄	7	716
Kältemittel 125 (Pentafluorethan)	CF ₃ CHF ₂	7	716
Kältemittel C318 (Octafluorcyclobutan)	C ₄ F ₈	7	716
Argon	Ar	7	718
Helium	He	7	718
Krypton	Kr	7	718
Stickstoff	N ₂	7	718
Neon	Ne	7	718
Xenon	Xe	7	718

^a Nicht entzündbar, Halogenkarbonsäure bildende Flüssigkeit nur für die Halbleiter-Industrie,

Anhang B (informativ)

Beispiele für die Anwendung der in den Abschnitten 10 und 11 enthaltenen Informationen

B.1 Bestehende Gase

B.1.1 Wähle den Anschluss für eine Flasche mit Arsen wie bei einem Gemisch von 1 ppm Stickstoff.

- *Reinstgas*: Anhang A bestimmt für Arsen den Anschluss 632 für Reinstgase.
- *Gemisch*: Die endgültigen Eigenschaften eines Gemisches sind mit nicht giftig, nicht entzündbar und nicht-oxidierend charakterisiert. Tabelle 4 beinhaltet Gruppe 1 und den Anschluss 718 dafür. Abschnitt 11 erlaubt auch Anschluss 632 für dieses Gemisch.

B.1.2 Wähle den Anschluss für eine Flasche mit Phosphin wie bei einem Gemisch mit 1 ppm Wasserstoff.

- *Reinstgas*: Anhang A bestimmt für Phosphin den Anschluss 632 für Reinstgase.
- *Gemisch*: Die endgültigen Eigenschaften eines Gemisches sind mit nicht giftig, nicht entzündbar und nicht-oxidierend charakterisiert. Tabelle 4 beinhaltet Gruppe 2 und den Anschluss 724 dafür. Abschnitt 11 erlaubt auch Anschluss 632 für dieses Gemisch.

B.2 Neue (nichtaufgeführte) Gase

B.2.1 Wähle den Anschluss für eine Flasche mit Ethan wie bei einem Gemisch von 100 ppm Wasserstoff.

- *Reinstgas*: Ethan ist nicht im Anhang A aufgeführt. Ethan ist entzündbar und hat ähnliche Eigenschaften wie Methan, das im Anhang A aufgeführt ist. Weise Ethan der Gruppe 1 zu mit einem zugewiesenenem Anschluss 724.
- *Gemisch*: Die endgültigen Eigenschaften eines Gemisches sind mit nicht giftig, nicht entzündbar und nicht-oxidierend charakterisiert. Tabelle 4 beinhaltet Gruppe 2 und der Anschluss 724 ist dafür ausgewählt.

ANMERKUNG 1 Die gleiche Logik würde auf die Anschluss Auswahl der Reinstgase Deuterium und Acetylen wie auch deren Gemische in Wasserstoff anzuwenden sein.

B.2.2 Wähle den Anschluss für einem Gemisch mit 100 ppm Ethan in Wasserstoff.

- *Gemisch*: Die endgültigen Eigenschaften eines Gemisches sind mit nicht giftig, nicht entzündbar und nicht-oxidierend charakterisiert. Tabelle 4 beinhaltet Gruppe 1 und der Anschluss 718 ist dafür ausgewählt.

ANMERKUNG 2 Die gleiche Logik würde auf die Anschluss Auswahl von Gemischen aus Deuterium und Ethylen in Gleichgewicht mit Stickstoff anzuwenden sein.

Anhang ZA (normativ)

Normative Verweisungen auf internationale Publikationen mit ihren entsprechenden europäischen Publikationen

Diese Europäische Norm enthält durch datierte oder undatierte Verweisungen Festlegungen aus anderen Publikationen. Diese normativen Verweisungen sind an den jeweiligen Stellen im Text zitiert, und die Publikationen sind nachstehend aufgeführt. Bei datierten Verweisungen gehören spätere Änderungen oder Überarbeitungen dieser Publikationen nur zu dieser Europäischen Norm, falls sie durch Änderung oder Überarbeitung eingearbeitet sind. Bei undatierten Verweisungen gilt die letzte Ausgabe der in Bezug genommenen Publikation (einschließlich Änderungen).

ANMERKUNG Ist eine internationale Publikation durch gemeinsame Abweichungen modifiziert worden, gekennzeichnet durch (mod.), dann gilt die entsprechende EN/HD.

Publikation	Jahr	Titel	EN/HD	Jahr
ISO 6506-1	1999	Metallic materials – Brinell hard-ness test – Part 1: Test method	EN ISO 6506-1	1999
ISO 11114-1	1997	Transportable gas cylinders – Compatibility of cylinder and valve materials with gas contents - Part 1: Metallic materials	EN ISO 11114-1	1997