



ÖNORM EN 14362-2

Ausgabe: 2003-12-01

Normengruppen S und S1

Ident (IDT) mit EN 14362-2:2003

ICS 59.080.30

Textilien – Verfahren für die Bestimmung bestimmter aromatischer Amine aus Azofarbstoffen Teil 2: Verwendungsnachweis bestimmter Azofarbstoffe durch Extraktion der Fasern

Textiles – Methods for the determination of certain aromatic amines derived from azo colorants – Part 2: Detection of the use of certain azo colorants accessible by extracting the fibres

Textiles – Méthodes de détermination de certaines amines aromatiques dérivées de colorants azoïques – Partie 2: Détection de l'utilisation de certains colorants azoïques accessibles par l'extraction des fibres

Die Europäische Norm EN 14362-2 hat den Status einer Österreichischen Norm.

Die ÖNORM EN 14362-2 besteht aus

- diesem nationalen Deckblatt sowie
- der offiziellen deutschsprachigen Fassung der EN 14362-2:2003.

Fortsetzung
EN 14362-2 Seiten 1 bis 17

EUROPÄISCHE NORM
EUROPEAN STANDARD
NORME EUROPÉENNE

EN 14362-2

Oktober 2003

ICS 59.080.30

Deutsche Fassung

Textilien - Verfahren für die Bestimmung bestimmter
aromatischer Amine aus Azofarbstoffen - Teil 2:
Verwendungsnachweis bestimmter Azofarbstoffe durch
Extraktion der Fasern

Textiles - Methods for the determination of certain aromatic amines derived from azo colorants - Part 2: Detection of the use of certain azo colorants accessible by extracting the fibres

Textiles - Méthodes de détermination de certaines amines aromatiques dérivées de colorants azoïques - Partie 2: Détection de l'utilisation de certains colorants azoïques accessibles par l'extraction des fibres

Diese Europäische Norm wurde vom CEN am 1. September 2003 angenommen.

Die CEN-Mitglieder sind gehalten, die CEN/CENELEC-Geschäftsordnung zu erfüllen, in der die Bedingungen festgelegt sind, unter denen dieser Europäischen Norm ohne jede Änderung der Status einer nationalen Norm zu geben ist. Auf dem letzten Stand befindliche Listen dieser nationalen Normen mit ihren bibliographischen Angaben sind beim Management-Zentrum oder bei jedem CEN-Mitglied auf Anfrage erhältlich.

Diese Europäische Norm besteht in drei offiziellen Fassungen (Deutsch, Englisch, Französisch). Eine Fassung in einer anderen Sprache, die von einem CEN-Mitglied in eigener Verantwortung durch Übersetzung in seine Landessprache gemacht und dem Management-Zentrum mitgeteilt worden ist, hat den gleichen Status wie die offiziellen Fassungen.

CEN-Mitglieder sind die nationalen Normungsinstitute von Belgien, Dänemark, Deutschland, Finnland, Frankreich, Griechenland, Irland, Island, Italien, Luxemburg, Malta, Niederlande, Norwegen, Österreich, Portugal, Schweden, Schweiz, der Slowakei, Spanien, der Tschechischen Republik, Ungarn und dem Vereinigten Königreich.



EUROPÄISCHES KOMITEE FÜR NORMUNG
EUROPEAN COMMITTEE FOR STANDARDIZATION
COMITÉ EUROPÉEN DE NORMALISATION

Management-Zentrum: rue de Stassart, 36 B-1050 Brüssel

EN 14362-2:2003 (D)

Inhalt

	Seite
Vorwort.....	3
1 Anwendungsbereich.....	4
2 Normative Verweisungen.....	4
3 Begriffe.....	4
4 Kurzbeschreibung.....	5
5 Sicherheitsmaßnahmen.....	5
6 Chemikalien.....	6
7 Geräte.....	7
8 Durchführung.....	8
9 Auswertung.....	9
10 Prüfbericht.....	9
Anhang A (informativ) Chromatographische Untersuchungen.....	10
Anhang B (normativ) Berechnung.....	14
Anhang C (informativ) Präzision des Verfahrens.....	15
Anhang D (informativ) Bewertungsleitfaden — Interpretation der Untersuchungsergebnisse.....	16
Anhang E (informativ) Prüfeinrichtung — Extraktionskolonne nach Baumgarte.....	17

Vorwort

Dieses Dokument (EN 14362-2:2003) wurde vom Technischen Komitee CEN/TC 248 „Textilien und textile Erzeugnisse“ erarbeitet, dessen Sekretariat vom BSI gehalten wird.

Diese Europäische Norm muss den Status einer nationalen Norm erhalten, entweder durch Veröffentlichung eines identischen Textes oder durch Anerkennung bis April 2004, und etwaige entgegenstehende nationale Normen müssen bis April 2004 zurückgezogen werden.

Die Anhänge A, C, D und E sind informativ. Der Anhang B ist normativ.

Diese Europäische Norm fordert die Verwendung von Substanzen und/oder Verfahren, die bei Nichtbeachtung entsprechender Vorsichtsmaßnahmen die Gesundheit beeinträchtigen können. Dieses Dokument bezieht sich lediglich auf die technische Eignung und entlässt zu keinem Zeitpunkt den Anwender aus der Verantwortung gesetzlicher Vorschriften bezüglich Gesundheit und Sicherheit.

Entsprechend der CEN/CENELEC-Geschäftsordnung sind die nationalen Normungsinstitute der folgenden Länder gehalten, diese Europäische Norm zu übernehmen: Belgien, Dänemark, Deutschland, Finnland, Frankreich, Griechenland, Irland, Island, Italien, Luxemburg, Malta, Niederlande, Norwegen, Österreich, Portugal, Schweden, Schweiz, Slowakei, Spanien, Tschechische Republik, Ungarn und Vereinigtes Königreich.

EN 14362-2:2003 (D)**1 Anwendungsbereich**

Dieser Teil der EN 14362 legt ein Verfahren zum Verwendungsnachweis bestimmter Azofarbstoffe fest, die bei der Herstellung oder Behandlung bestimmter Waren aus synthetischen Fasern, die mit extrahierbaren Farbstoffen gefärbt sind, nicht verwendet werden dürfen.

Hinsichtlich des direkten Prüfverfahrens, siehe EN 14362-1 *Verwendungsnachweis bestimmter Azofarbstoffe ohne vorherige Extraktion*.

Bei bestimmten Fasermischungen kann es erforderlich sein, beide Teile dieser Norm anzuwenden.

2 Normative Verweisungen

Diese Europäische Norm enthält durch datierte oder undatierte Verweisungen Festlegungen aus anderen Publikationen. Diese normativen Verweisungen sind an den jeweiligen Stellen im Text zitiert, und die Publikationen sind nachstehend aufgeführt. Bei datierten Verweisungen gehören spätere Änderungen oder Überarbeitungen dieser Publikationen nur zu dieser Europäischen Norm, falls sie durch Änderung oder Überarbeitung eingearbeitet sind. Bei undatierten Verweisungen gilt die letzte Ausgabe der in Bezug genommenen Publikation (einschließlich Änderungen).

EN ISO 3696, *Wasser für analytische Zwecke — Spezifikation und Prüfverfahren (ISO 3696:1987)*.

ISO 4787, *Laboratory glassware use — Volumetric glassware — Methods for use and testing capacity*.

3 Begriffe

Bestimmte Azofarbstoffe können durch reduktive Spaltung der Azogruppe/n eines oder mehrere der folgenden aromatischen Amine, die in der Richtlinie 2002/61/EWG gelistet sind, abspalten.

Tabelle 1 — Aromatische Amine, die in der Richtlinie 2002/61/EWG gelistet sind

Lfd. Nr.	CAS-Nummer	Index-Nummer	EC-Nummer	Chemische Bezeichnung
1	92-67-1	612-072-00-6	202-177-1	Biphenyl-4-ylamin 4-Aminobiphenyl Xenylamin
2	92-87-5	612-042-00-2	202-199-1	Benzidin
3	95-69-2		202-441-6	4-Chlor-o-toluidin
4	91-59-8	612-022-00-3	202-080-4	2-Naphthylamin
5*	97-56-3	611-006-00-3	202-591-2	o-Aminoazotoluol 4-Amino-2',3-dimethylazobenzol 4-o-Tolylazo-o-toluidin
6*	99-55-8		202-765-8	5-Nitro-o-toluidin
7	106-47-8	612-137-00-9	203-401-0	4-Chloranilin
8	615-05-4		210-406-1	4-Methoxy-m-phenylendiamin
9	101-77-9	612-051-00-1	202-974-4	4,4'-Methyldianilin 4,4'-Diamindiphenylmethan
10	91-94-1	612-068-00-4	202-109-0	3,3'-Dichlorbenzidin 3,3'-Dichlorbiphenyl-4,4'-ylendiamin

Tabelle 1 (fortgesetzt)

Lfd. Nr.	CAS-Nummer	Index-Nummer	EC-Nummer	Chemische Bezeichnung
11	119-90-4	612-036-00-X	204-355-4	3,3'-Dimethoxybenzidin o-Dianisidin
12	119-93-7	612-041-00-7	204-358-0	3,3'-Dimethylbenzidin 4,4'-Bi-o-toluidin
13	838-88-0	612-085-00-7	212-658-8	4,4'-Methylen-di-o-toluidin
14	120-71-8		204-419-1	6-Methoxy-m-toluidin p-Kresidin
15	101-14-4	612-078-00-9	202-918-9	4,4'-Methylen-bis-(2-chlor-anilin) 2,2'-Dichlor-4,4'-methylen-dianilin
16	101-80-4		202-977-0	4,4'-Oxydianilin
17	139-65-1		205-370-9	4,4'-Thiodianilin
18	95-53-4	612-091-00-X	202-429-0	o-Toluidin 2-Aminotoluol
19	95-80-7	612-099-00-3	202-453-1	4-Methyl-m-phenylendiamin
20	137-17-7		205-282-0	2,4,5-Trimethylanilin
21	90-04-0	612-035-00-4	201-963-1	o-Anisidin 2-Methoxyanilin
22**	60-09-3	611-008-00-4	200-453-6	4-Aminoazobenzol

* Die CAS-Nummern 97-56-3 (Nr. 5) und 99-55-8 (Nr. 6) werden im Weiteren reduziert zu den CAS-Nummern 95-53-4 (Nr. 18) und 95-80-7 (Nr. 19).

** Azofarbstoffe, die 4-Aminoazobenzol bilden können, erzeugen unter der Bedingung dieses Verfahrens Anilin und 1,4-Phenylendiamin. Die Anwesenheit dieser Farbstoffe kann ohne zusätzliche Information, z. B. über die chemische Struktur des verwendeten Farbstoffs, nicht zuverlässig festgestellt werden.

4 Kurzbeschreibung

Der Farbstoff wird aus der Faser im Dampfraum des Gefäßes mit geeigneten Lösemitteln unter Rückfluss extrahiert (siehe Bild 1), z. B. wird für Polyesterfasern Chlorbenzol verwendet. Der Extrakt wird eingengt, mit Methanol versetzt, in einer wässrigen Citrat-Pufferlösung aufgenommen und zur Dispergierung des Farbstoffes im Ultraschallbad behandelt.

Die durch die Zugabe von Natriumdithionit gebildeten Amine werden unter Verwendung von Kieselgursäulen durch Flüssig-Flüssig-Extraktion in eine tert-Butylmethyletherphase überführt. Der Extrakt wird eingengt und der Rückstand wird in Methanol oder einem geeigneten Lösemittel für den Nachweis und die Bestimmung der Amine mittels Chromatographie aufgenommen.

Wenn die Amine mit einem chromatographischen Verfahren nachgewiesen wurden, dann muss der Nachweis durch ein oder mehrere alternative(s) Verfahren bestätigt werden.

5 Sicherheitsmaßnahmen

5.1 Allgemeines

WARNUNG — Die in Tabelle 1 aufgeführten Substanzen [Amine] sind als Substanzen eingestuft, die beim Menschen bekanntermaßen Krebs erzeugen bzw. die als krebserzeugend für den Menschen anzusehen sind.

EN 14362-2:2003 (D)

Jeglicher Umgang mit und die Entsorgung von diesen Substanzen muss unter strikter Einhaltung der entsprechenden nationalen Sicherheits- und Gesundheitsbestimmungen erfolgen.

5.2 Es liegt in der Verantwortung des Anwenders, bei der Durchführung dieses Prüfverfahrens sichere und geeignete Techniken anzuwenden. Hinsichtlich besonderer Einzelheiten, wie Sicherheitsdatenblättern und anderen Empfehlungen, sind die Hersteller zu konsultieren.

5.3 Es sollte der guten Laborpraxis gefolgt werden. Während des Umgangs mit pulverförmigen Farbmitteln sollte in allen Laborbereichen eine Schutzbrille und eine Einmal-Staubschutzmaske getragen werden.

5.4 Anwender sollten die nationalen und örtlichen Sicherheitsvorschriften erfüllen.

6 Chemikalien

6.1 Allgemeines

Wenn nicht anderes angegeben, sind analysenreine Chemikalien zu verwenden.

6.2 Chlorbenzol

6.3 Methanol

6.4 Ethylacetat

6.5 tert-Butylmethylether

6.6 Citrat-/Natriumhydroxid-Pufferlösung, pH-Wert = 6, $c = 0,06 \text{ mol/l}^1$.

6.7 Wässrige Natriumdithionitlösung, $\rho = 200 \text{ mg/ml}^2$, (täglich) frisch hergestellt.

6.8 Kieselgursäulen

6.9 Amin-Substanzen — Amine 1 bis 4, 7 bis 21 (entsprechend Tabelle 1) und Anilin und 1,4-Phenylendiamin, alle entsprechend der höchsten erhältlichen festgelegten Reinheitsstufe.

6.10 Standardlösungen

6.10.1 Kalibrierlösung der Amine (siehe 6.9) $\rho = 15,0 \text{ } \mu\text{g}$ Amin pro Milliliter eines geeigneten Lösemittels.

6.10.2 eine geeignete Mischung interner Standards in Lösung, $\rho = 10,0 \text{ } \mu\text{g}$ eines jeden IS/ml eines geeigneten IS-Lösemittels.

ANMERKUNG IS1: Naphthalin-d8, CAS-Nr.: 1146-65-2
IS2: 2,4,5-Trichloranilin, CAS-Nr.: 636-30-6
IS3: 4-Aminochinaldin, CAS-Nr.: 6628-04-2
IS4: Anthracen-d10, CAS-Nr.: 1719-06-8

6.10.3 Aminlösung (siehe 6.9) zur Kontrolle des Versuchsablaufs, $\rho = 30,0 \text{ } \mu\text{g}$ jedesamins je Milliliter Methanol.

6.11 Wasser der Qualität 3, entsprechend EN ISO 3696.

1) c ist die Citratkonzentration.

2) ρ ist die Massenkonzentration.

7 Geräte

7.1 Extraktionsapparatur, entsprechend Bild 1, die besteht aus

- einem Schlangenkühler mit Normschliff NS 29/32;
- einem Haken aus einem inerten Material, als Halterung für die Probe, so dass das kondensierte Lösemittel auf die Proben tropft;
- einem 100 ml Rundkolben mit Normschliff NS 29/32;
- einer Wärmequelle.

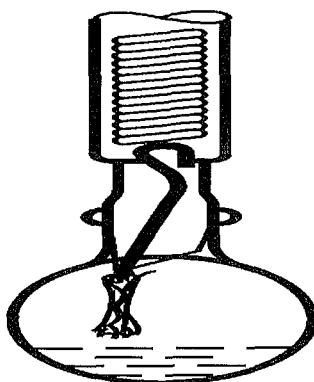


Bild 1 — Apparatur

ANMERKUNG Ähnliche Apparaturen können verwendet werden, wenn die gleichen Ergebnisse erzielt werden (siehe Anhang E).

7.2 Ultraschallbad, mit regelbarer Heizung.

7.3 Reaktionsgefäß (20 ml bis 50 ml), aus temperaturbeständigem Glas, mit dichtem Verschluss.

7.4 Wärmequelle, die eine Temperatur von 70 (\pm 2) °C erzeugt.

7.5 **Säule aus Glas oder Polypropylen**, mit 25 mm bis 30 mm Innendurchmesser, 140 mm bis 150 mm Länge, gefüllt mit 20 g Kieselgur (6.8), Säulen mit Glasfaserfilter am Auslass. Die Kieselgursäulen werden entweder vorgefüllt gekauft und in dieser Form verwendet oder 20 g Kieselgur können in eine Säule aus Glas oder Polypropylen in den vorgegebenen Maßen gefüllt werden.

7.6 Vakuum-Rotationsverdampfer, mit Wasserbad.

7.7 Pipetten 10 ml, 5 ml, 2 ml, 1 ml der Klasse 1 nach ISO 4787.

7.8 Chromatographie-Ausrüstung, ausgewählt aus den Folgenden:

7.8.1 **Ausrüstung zur Dünnschichtchromatographie (TLC)** oder zur Hochleistungs-Dünnschichtchromatographie (HPTLC), einschließlich für den entsprechenden Nachweis.

7.8.2 **Hochleistungs-Flüssigkeitschromatographie (HPLC)** mit Gradientenelution und Diodenarray-Detektor (DAD) oder massenselektivem Detektor (MSD).

7.8.3 **Gaschromatographie (GC)** mit Flammenionisations-Detektor (FID) oder massenselektivem Detektor (MSD).

EN 14362-2:2003 (D)

7.8.4 Kapillarelektrophorese (CE) mit Diodenarray-Detektor (DAD).

ANMERKUNG Anhang A enthält eine Beschreibung der Chromatographie-Ausrüstung.

8 Durchführung

8.1 Probenvorbereitung

Das textile Material wird zerschnitten und 1,00 g wird mittels farblosen Garns im Dampfraum der Extraktionsapparatur senkrecht so aufgehängt, dass kondensiertes Lösemittel die Probe (7.1) durchdringt.

Im Fall von Flächengebilden mit Mehrfarbenmustern müssen die verschiedenen Farben, so weit wie möglich, getrennt berücksichtigt werden. Bei Waren, die aus unterschiedlichen Textilmaterialien bestehen, müssen Proben der verschiedenen Materialien (bezogen auf die Faser und/oder Farbe) getrennt untersucht werden.

8.2 Extraktion

Die Probe wird in der Extraktionsapparatur entsprechend (7.1) für 30 min über 25 ml siedendem Chlorbenzol gehalten. Wahlweise kann die Extraktion in der Prüfeinrichtung nach Anhang E durchgeführt werden, wobei in diesem Fall etwa 80 ml bis 100 ml Chlorbenzol während der Extraktion abdestilliert werden. Der gelöste Extrakt wird **auf Raumtemperatur** abgekühlt.

Bis auf eine kleine Restmenge wird das Lösemittel am Rotationsverdampfer (empfohlene Temperatur zwischen 45 °C und 60 °C) entfernt. Mit möglichst wenig Methanol wird dieser Rückstand mit Hilfe eines Ultraschallbades zum Dispergieren des Farbstoffs im Lösemittel quantitativ in das Reaktionsgefäß überführt.

8.3 Reduktive Spaltung

Die Lösemittel werden bei höherer Temperatur (nicht über 70 °C) vollständig durch Abblasen mit Stickstoff entfernt und der Rückstand wird in 2 ml Methanol aufgenommen; nachfolgend werden 15 ml einer auf 70 °C vorgewärmten Citrat-Pufferlösung (6.6) zugegeben. Das Reaktionsgefäß wird dicht verschlossen und 30 min bei 70 °C in einem Ultraschallbad behandelt.

Nachfolgend werden zur reduktiven Spaltung der Azogruppen 3,0 ml wässrige Natriumdithionitlösung (6.7) zur Reaktionslösung gegeben, kräftig geschüttelt und umgehend für weitere (30 ± 1) min bei (70 ± 2) °C **ohne Ultraschall** gehalten; anschließend wird innerhalb von 2 min auf Raumtemperatur von (20 °C bis 25 °C) abgekühlt.

8.4 Trennung und Einengung der Amine

Die Reaktionslösung wird auf die Kieselgursäule (6.8) dekantiert und für 15 min in der Säule absorbieren gelassen. Anschließend werden die Amine mit je 40 ml tert-Butylmethylether, wie im Weiteren beschrieben, zweimal eluiert. Das Eluat wird in einem 100-ml-Rundkolben mit Normschliff aufgefangen.

Nachdem die Reaktionslösung für die festgesetzte Zeitdauer in der Kieselgursäule verblieben ist, werden die Rückstände dieser Reaktionslösung mit den ersten 40 ml tert-Butylmethylether, aufgeteilt in zwei aliquote Teile von 10 ml und einmal 20 ml, quantitativ aus dem Reaktionsgefäß auf die Kieselgursäule überführt. Nach weiteren 15 min wird der zweite 40-ml-Anteil des Lösungsmittels direkt auf die Säule gegeben. Das Eluat muss klar sein, ansonsten sind die Schritte 8.1 bis 8.4 mit einer frischen Probe zu wiederholen.

Zum Nachweis und zur quantitativen Bestimmung der Amine wird der tert-Butylmethylether-Extrakt bis auf etwa 1 ml (nicht bis zur Trockne) an einem Vakuum-Rotationsverdampfer unter leichtem Vakuum bei höchstens 50 °C eingeeengt. Der Rückstand des Lösemittels wird **sehr vorsichtig** ohne Vakuum mit Hilfe eines **schwachen** Inertgasstroms entfernt.

ANMERKUNG 1 Das Entfernen des Lösemittels (Einengen im Vakuum-Rotationsverdampfer, Verdampfen zur Trockne) kann zu einem wesentlichen Verlust an Aminen führen, wenn unter unkontrollierten Bedingungen gearbeitet wird.

Der Rückstand wird sofort in 2,0 ml eines geeigneten Lösemittels, z. B. Methanol, Ethylacetat oder tert-Butylmethylether, aufgenommen und ohne Verzögerung analysiert. Falls die vollständige Analyse nicht innerhalb von 24 h durchgeführt werden kann, ist die Probe bei Temperaturen unter -18 °C aufzubewahren.

ANMERKUNG 2 Auf Grund von Matrixeffekten zeigen einzelne Amine, wie zum Beispiel 2,4-Toluyldiamin und 2,4-Diaminanisol, eine sehr geringe Stabilität. Wenn es innerhalb des Arbeitsablaufs zu Verzögerungen kommt, können diese Amine zum Zeitpunkt der instrumentellen Bestimmung nicht mehr nachweisbar sein.

8.5 Nachweis und quantitative Bestimmung von Aminen

Der Nachweis von Aminen kann mit Hilfe der in 7.8 aufgeführten chromatographischen Verfahren durchgeführt werden. Andere validierte Verfahren dürfen angewendet werden. Die quantitative Bestimmung von Aminen erfolgt durch HPLC/DAD oder GC/MSD; beim Einsatz der Gaschromatographie muss mit geeigneten internen Standards gearbeitet werden.

9 Auswertung

9.1 Berechnung

Die Berechnung der Amingehalte erfolgt üblicherweise über ein Software-Programm. Entsprechend Anhang B kann die Berechnung manuell erfolgen.

9.2 Präzision des Verfahrens

Zur Präzision des Verfahrens siehe Anhang C.

10 Prüfbericht

Der Prüfbericht muss sich auf dieses offizielle Verfahren beziehen und mindestens die folgenden Angaben enthalten:

- a) Verweis auf diese Europäische Norm;
- b) Art, Herkunft und Bezeichnung der Probe (Teilprobe, falls zutreffend);
- c) Datum der Annahme und Datum der Analyse;
- d) Probenahmeverfahren;
- e) Nachweisverfahren und Verfahren der quantitativen Bestimmung;
- f) Ergebnisse, angegeben als Gehalt und Nachweisgrenze je Amin in mg/kg.

ANMERKUNG Bei der Interpretation von Amingehalten unter 30 ppm ist Vorsicht geboten, da diese zu falsch positiven Ergebnissen führen können (siehe Anhang D).

Anhang A (informativ)

Chromatographische Untersuchungen

A.1 Vorbemerkung

Da die instrumentelle Ausstattung der Laboratorien verschieden sein kann (7.8), können keine allgemein gültigen Anweisungen für chromatographische Untersuchungen gegeben werden. Die folgenden Kenngrößen wurden erfolgreich geprüft und angewendet.

A.2 Dünnschichtchromatographie (TLC)

A.2.1

Platten (HPTLC): Kieselgel 60, mit Fluoreszenzindikator F 254, (20 × 10) cm;
Auftragsvolumen: (2 bis 5) µl, punktförmig;
Fließmittel 1: Chloroform/Essigsäure (90 + 10) Volumenteile.

A.2.2

Platten (TLC): Kieselgel 60, (20 × 10) cm;
Auftragsvolumen: 10,0 µl, strichförmig;
Fließmittel 2: Chloroform/Ethylacetat/Essigsäure (60 + 30 + 10) Volumenteile;
Fließmittel 3: Chloroform/Methanol (95 + 5) Volumenteile;
Fließmittel 4: n-Butylacetat/Toluol (30 + 70) Volumenteile;
Entwicklung: Gesättigte Kammer.

A.2.3

Platten (TLC): Kieselgel 60, (20 × 20) cm;
Fließmittel 2 und 3: Nacheinander ohne Trocknen der Platten;
Reagenz 1: 0,1 % NaNO₂ in KOH (c = 1 mol/l);
Reagenz 2: 0,2 % α-Naphthol in KOH (c = 1 mol/l).

A.2.4

Detektion:

1. UV-Lampe;
2. nach der aufeinander folgenden Behandlung mit Reagenzien 1 und 2 (A.2.3), Reaktionszeit etwa 5 min.

A.3 Hochleistungssäulenflüssigkeitschromatographie (HPLC)

A.3.1 Hochleistungssäulenflüssigkeitschromatographie/Diodenarray-Detektor (HPLC/DAD)

Eluent 1:	Methanol;
Eluent 2:	0,575 g Ammoniumdihydrogenphosphat + 0,7 g Dinatriumhydrogenphosphat + 100 ml Methanol in 1 000 ml Wasser, pH-Wert = 6,9;
Stationäre Phase:	Zorbax SB-Phenyl® (5 µm); (250 × 4,6) mm;
Fluss:	(0,6 bis 1,0) ml/min;
Gradient:	Start 10 % Eluent 1, innerhalb 50 min linear auf 50 % Eluent 1; innerhalb 20 min linear auf 100 % Eluent 1;
Säulentemperatur:	30 °C;
Injektionsvolumen:	15,0 µl;
Detektion:	DAD, Spektrenaufnahme;
Quantifizierung:	bei 240 nm, 280 nm und 305 nm.

A.3.2 Hochleistungssäulenflüssigkeitschromatographie/massenselektiver Detektor (HPLC/MSD)

Eluent 1:	Acetonitril;
Eluent 2:	5 mmol Ammoniumacetat in 1 000 ml Wasser, pH-Wert = 3,0;
Stationäre Phase:	Zorbax Eclipse XDB C18 (3,5 µm); (2,1 × 50) mm;
Fluss:	300 µl/min;
Gradient:	Start 10 % Eluent 1, innerhalb 1,5 min auf 20 % Eluent 1, innerhalb 6 min linear auf 90 % Eluent 1;
Säulentemperatur:	40 °C;
Injektionsvolumen:	2,0 µl;
Detektion:	Quadrupol- und/oder Ionenfallen-Massendetektor, Scanmodus und/oder MSD Tochterionen-MSD ⁿ Detektion;
Spraygas:	Stickstoff (in Flaschen/Generator);
Ionisation:	API Elektrospray positiv, Fragmentor 120 V.

EN 14362-2:2003 (D)**A.4 Kapillargaschromatographie (GC)**

Trennsäule:	DB-35MS (J & W), Länge: 35 m, Innendurchmesser 0,25 mm, Filmdicke: 0,25 µm;
Injektorsystem:	Split oder Splitless;
Injektortemperatur:	260 °C;
Trägergas:	Helium;
Temperaturprogramm:	100 °C (2 min), 100 °C bis 310 °C (15 °C /min), 310 °C (2 min);
Injektionsvolumen:	1,0 µl, Split 1:15;
Detektion:	MSD.

A.5 Kapillarelektrophorese (CE)

200 µl der Probenlösung (8.4) werden mit 50 µl HCl ($c = 0,01$ mol/l) vermischt und durch ein Membranfilter (0,2 µl) filtriert. Diese Lösung wird kapillarzonenelektrophoretisch untersucht.

Kapillare 1:	56 cm, unbelegt, Innendurchmesser 50 µm, mit extended light path (HP);
Kapillare 2:	56 cm, Polyvinylalkohol-Belegung (PVA), Innendurchmesser 50 µm, mit extended light path (HP);
Pufferlösung:	Phosphat-Pufferlösung ($c = 50$ mmol/l), pH-Wert = 2,5;
Säulentemperatur:	25 °C;
Spannung:	30 kV;
Injektionszeit:	4 s;
Einspülzeit:	5 s;
Detektion:	DAD 214 nm, 254 nm, Spektrenaufnahme.

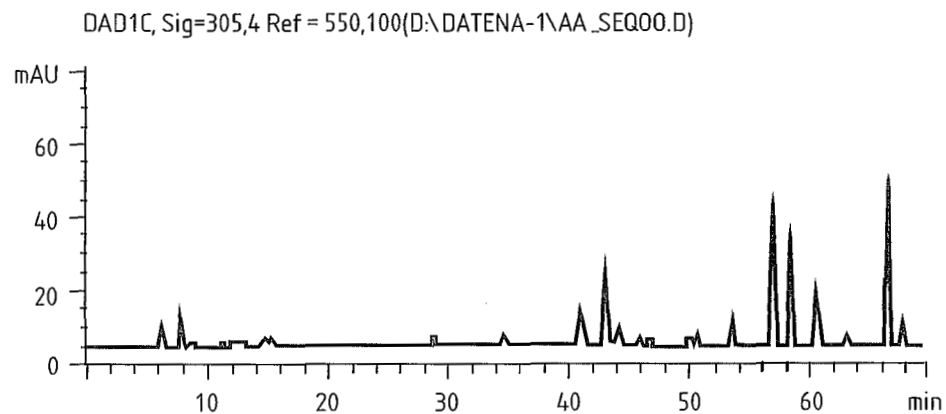
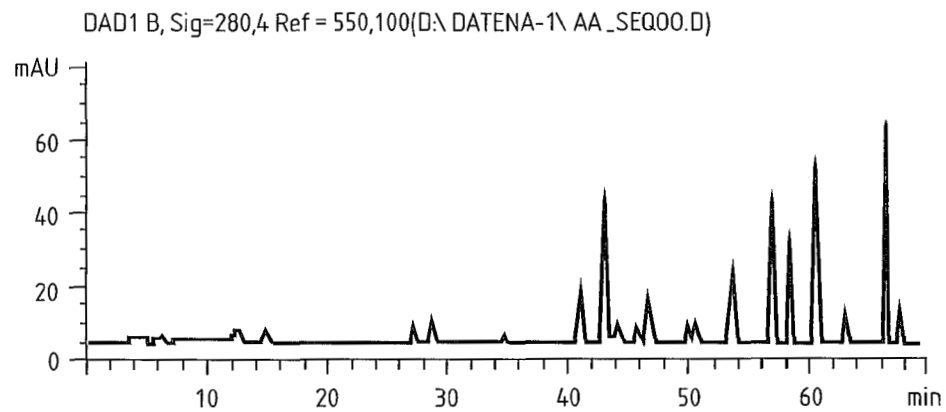
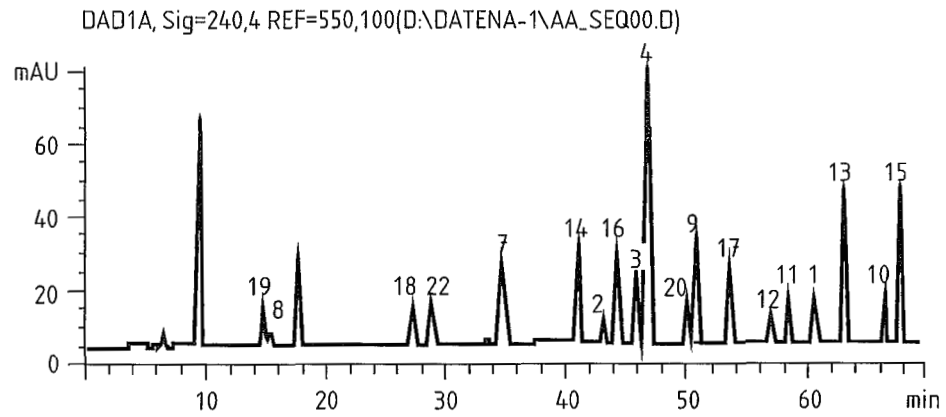
A.6 Überprüfung des analytischen Systems

Zur Überprüfung des Verfahrens werden 1,0 ml der Aminlösung (siehe 6.10.3) und 1,0 ml Methanol in ein Reaktionsgefäß (7.3) gegeben, das 15 ml der vorgewärmten Citrat-/Natriumhydroxid-Pufferlösung (6.6) enthält.

Danach wird der in 8.4, zweiter Absatz dargestellte Ablauf durchgeführt. Die Wiederfindungen von Aminen müssen den folgenden Mindestanforderungen entsprechen:

Amine Nr. 1 bis 4, 7, 9 bis 17 und 20 bis 21:	70 %;
Amin Nr. 8:	20 %;
Amine Nr. 18 und 19:	50 %;
Amine Nr. 5, 6 und 22 siehe Fußnoten zu Tabelle 1.	

ANMERKUNG Zum gegenwärtigen Zeitpunkt liegen keine ausreichenden Erfahrungen vor, um Mindestanforderungen an in dieser Aufstellung nicht gelistete Amine aufzustellen.



Bezüglich Anilin und 1,4-Phenylendiamin, siehe Tabelle 1

Bild A.1 — HPLC-Chromatogramm

Anhang B (normativ)

Berechnung

Die Berechnung der Amingehalte erfolgt über die Peakflächen der Amineinzelkomponenten. Der Gehalt an Amin wird als Massenanteil w in mg/kg der Probe nach folgender Gleichung berechnet:

$$w = \frac{A_s \times A_{ISS} \times \rho_c \times V}{A_c \times A_{ISC} \times m_E}$$

Dabei ist

- A_s Peakfläche des Amins in der Probenlösung, in Flächeneinheiten;
- A_c Peakfläche des Amins in der Kalibrierlösung, in Flächeneinheiten;
- A_{ISS} ³⁾ Peakfläche des internen Standards in der Probenlösung, in Flächeneinheiten;
- A_{ISC} ⁴⁾ Peakfläche des internen Standards in der Kalibrierlösung, in Flächeneinheiten;
- ρ_c Konzentration des Amins in der Kalibrierlösung, in $\mu\text{g/ml}$;
- V Volumen, auf das die Probe nach 8.3 gebracht wird (Endvolumen der Probe), in ml;
- m_E Masse der Textilprobe, in g.

3) Zur Quantifizierung mit Hilfe von GC/MSD.

4) Zur Quantifizierung mit Hilfe von GC/MSD.

Anhang C (informativ)

Präzision des Verfahrens

Die nachstehenden Angaben wurden in einem gemeinsamen Ringversuch an Flächengebilden aus Polyester durchgeführt⁵⁾.

Tabelle C.1 — Ergebnisse eines Ringversuchs

Analytisches Verfahren	Faser	Amin	\tilde{x}	r	s_r	R	s_R
Cl-Benzol-Extraktion, HPLC/DAD	Polyester	p-Chloranilin	31,6	6,5 (20,6)	2,2	12,7 (40,2)	4,5
Cl-Benzol-Extraktion, GC/MSD	Polyester	p-Chloranilin	31,8	6,8 (21,4)	2,4	10,9 (34,3)	3,8

Alle Ergebnisse sind in mg/kg (%) angegeben.

r Wiederholpräzision

R Vergleichpräzision

\tilde{x} Gesamtmittelwert

s_r Wiederholstandardabweichung

s_R Vergleichstandardabweichung

5) Amtliche Sammlung von Untersuchungsverfahren nach § 35 LMBG, Gliederungsnummer B 82.02-4, Januar 1998: Nachweis der Verwendung bestimmter Azofarbstoffe aus Polyesterfasern.

Anhang D (informativ)

Bewertungsleitfaden — Interpretation der Untersuchungsergebnisse

Da das Erhalten der Amine in sehr geringen Gehalten zu falsch positiven Ergebnissen führen kann, wird ein Grenzwert von 30 mg/kg Probenmaterial in der Richtlinie 2002/61/EWG festgelegt. Dieser Wert gilt nur für Probenmaterial, das eine homogene Grundstruktur und Färbung aufweist, jedoch nicht für eine Mischprobe mit einer heterogenen Zusammensetzung.

Wenn der nachgewiesenen Amingehalt über 30 mg/kg liegt, muss angenommen werden, dass ein bestimmter Azofarbstoff (siehe Tabelle 1) verwendet wurde. Bei einem Gehalt unter 30 mg/kg ist es zum gegenwärtigen Zeitpunkt nicht möglich, ohne weitere Information, wie z. B. über den Typ und/oder die Reinheit der verwendeten Farbstoffe oder des anderen verwendeten Rohmaterials, eine zuverlässige Aussage über die Verwendung bestimmter Azofarbstoffe (siehe Tabelle 1) zu treffen.

Daher wird empfohlen, die Untersuchungsergebnisse wie folgt anzugeben:

bei Gehalten je Aminkomponente von ≤ 30 mg/kg

- entsprechend der durchgeführten Untersuchung wurden keine Azofarbstoffe, die ein oder mehrere der gelisteten Amin(e) (siehe Tabelle 1) durch Spaltung ihrer Azo-Gruppe(n) freisetzen können, in dem untersuchten Artikel nachgewiesen.

bei Gehalten je Aminkomponente von > 30 mg/kg

- Angabe der Aminkomponente(en) bei Gehalten > 30 mg/kg,
- entsprechend dem Untersuchungsergebnis ist davon auszugehen, dass der untersuchte Artikel unter Verwendung von Azofarbstoff(en) hergestellt oder behandelt wurde, die ein oder mehrere der gelisteten Amin(e) (siehe Tabelle 1) durch Spaltung ihrer Azogruppe(n) freisetzen können.*

* 4-Aminodiphenyl, 2-Naphthylamin, 4-Methoxy-m-phenylendiamin: Die Verwendung bestimmter Azofarbstoffe (Tabelle 1) kann ohne zusätzliche Angaben, z. B. der chemischen Struktur der verwendeten Farbstoffe, nicht zuverlässig festgestellt werden.

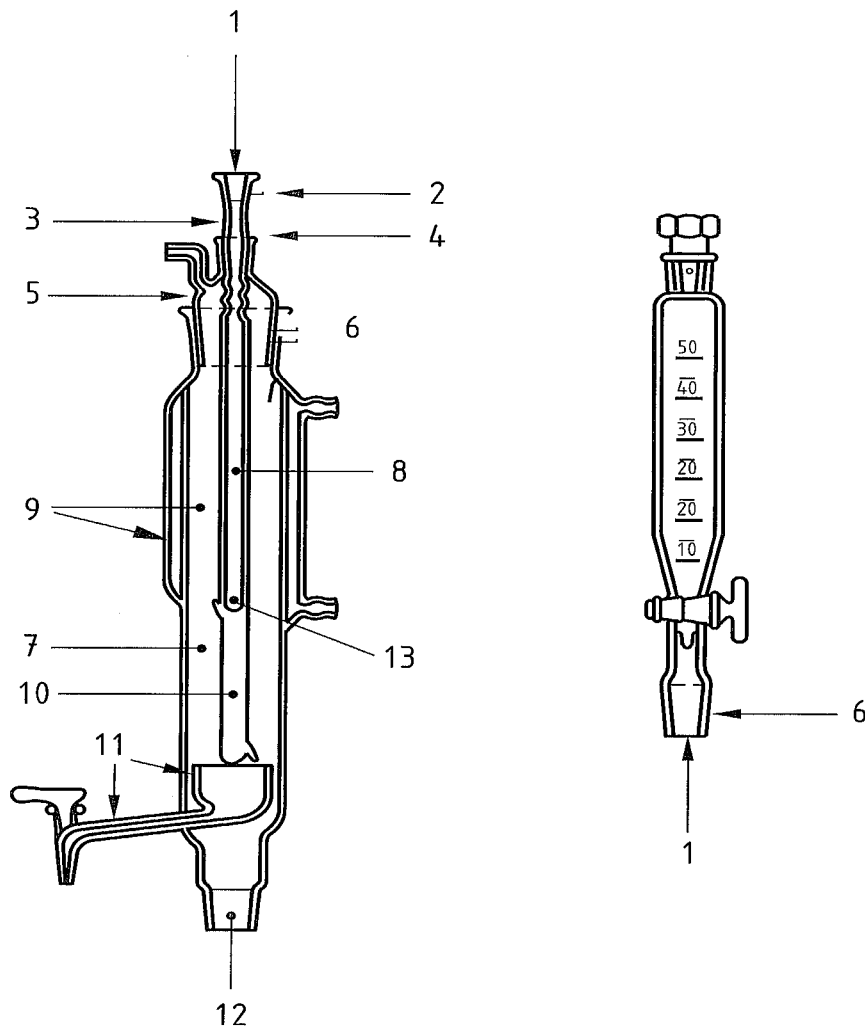
4-Aminodiphenyl, 2-Naphthylamin: Das Erzeugnis, aus dem die Probe entnommen wurde, kann mit Farbstoffen gefärbt worden sein, deren Strukturen diese Amine enthalten, jedoch nicht azogebunden.

4-Methoxy-m-phenylendiamin: Das Erzeugnis, aus dem die Probe entnommen wurde, kann mit einem Azofarbstoff gefärbt worden sein, dessen Struktur nicht vorgebildetes 4-Methoxy-m-phenylendiamin, sondern 2-Amino-4-Nitroanisol enthält. Im Verlauf des Untersuchungsverfahrens setzt der Azofarbstoff 2-Amino-4-Nitroanisol frei, das dann 4-Methoxy-m-phenylendiamin bildet.

ANMERKUNG Es sollte darauf geachtet werden, dass nachgewiesene aromatische Amine von Azofarbstoffen stammen und nicht von sonstigen Materialien, wie z. B. Polyurethan.

Anhang E
(informativ)

Prüfeinrichtung — Extraktionskolonne nach Baumgarte



- | | | | |
|---|------------------------------------|----|----------------------------------|
| 1 | Küvette für Lösemittelzufuhr | 8 | Lösemittelzufuhr |
| 2 | Innen-Glasschliff, NS 19/26 | 9 | Kühlmantel, Kühlfeld |
| 3 | Bohrung, Durchmesser 2 mm | 10 | Probenhalter |
| 4 | Außen-Glasschliff, NS 19/26 | 11 | Rezipient mit Auslass |
| 5 | Übergangsstück mit Entlüftung | 12 | Außen-Glasschliff, NS 29/32 |
| 6 | Glasschliff, außen, innen NS 45/40 | 13 | zwei Bohrungen, Durchmesser 2 mm |
| 7 | Dampfzone | | |

Bild E.1 — Prüfeinrichtung nach Baumgarte⁶⁾

6) U. Baumgarte: Eine neue Methode zum Extrahieren von Farbstoffen aus Fasern und Folien. Melliand Textilberichte 53, 790–794 (1972).

Bezugsquelle der Extraktionskolonne: QVF Labortechnik, Auf dem Steine 4, 98693 Ilmenau, Deutschland.

